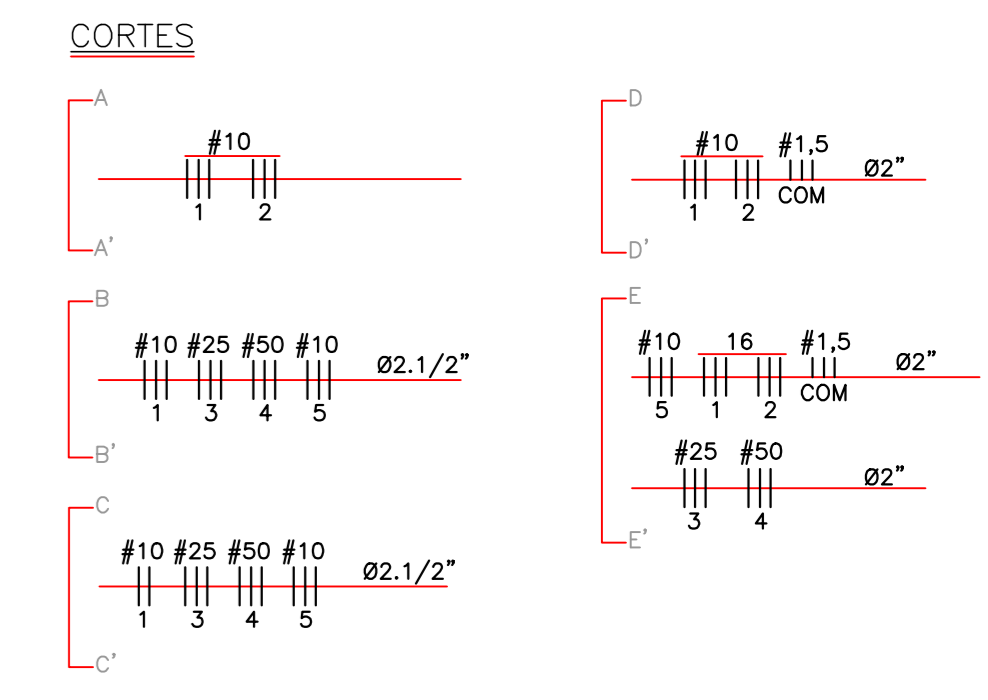


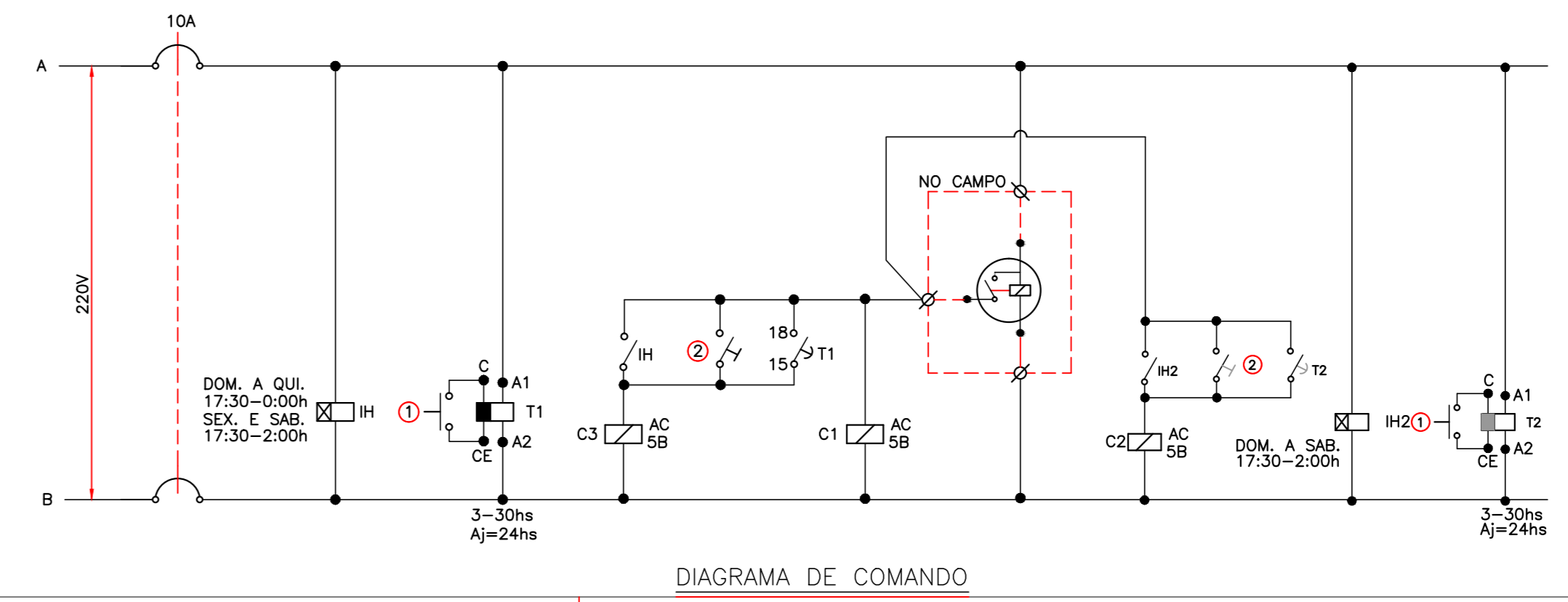
DIAGRAMA UNIFILAR - PAINEL DE ILUMINAÇÃO PÚBLICA

- LEGENDA**
- - POSTE METÁLICO DE ENGASTAR, EQUIPADO COM UMA LUMINÁRIA DE 250(W/M), CONFORME DETALHE 05 NA PLANTA ELO91218002
  - - IDEM, PORÉM PARA DUAS LUMINÁRIAS, CONFORME DETALHE 06 NA PLANTA ELO91218002
  - - POSTE METÁLICO ENGASTADO NO PISO COM 14 METROS DE ALTURA (07L), EQUIPADO COM UMA LUMINÁRIA DE 400(W/M), CONFORME DETALHE 01 NA PLANTA ELO91218002
  - - POSTE METÁLICO DE ENGASTAR, COM 14 METROS DE ALTURA (07L), EQUIPADO COM DOIS PROJETORES E UMA LUMINÁRIA DE 400(W/M), CONFORME DETALHE 03 NA PLANTA ELO91218002
  - - POSTE METÁLICO DE ENGASTAR, COM 14 METROS DE ALTURA (07L), EQUIPADO COM DOIS PROJETORES DE 400(W/M), CONFORME DETALHE 02 NA PLANTA ELO91218002
  - - POSTE EXISTENTE A SER RETIRADO
  - - PROJETOR EQUIPADO COM LÂMPADA A VAPOR METÁLICO 150W, IP67, FACHO ABERTO, EMBUTIDO EM PISO, CONFORME DETALHE 07 NA PLANTA ELO91218003
  - - POSTE METÁLICO CÔNICO RETO, ENGASTADO NO PISO COM 4 METROS DE ALTURA (07L), EQUIPADO COM UMA LUMINÁRIA DE 150(W/M), CONFORME DET. 04 NA PLANTA ELO91218002
  - - LUMINÁRIA EXISTENTE INSTALADA EM BRANCO METÁLICO A SER SUBSTITUÍDA POR OUTRA EQUIPADA COM UMA LÂMPADA A VAPOR DE SÓDIO DE 400(W/M)
  - - POSTE DE CONCRETO EXISTENTE
  - - CAIXA DE PASSAGEM EM ALVENARIA OU CONCRETO 40x40x40cm, COM TAMPA DE CONCRETO E FUNDO BRITADO PARA ORÇAGEM, COMPLETA COM HASTE DE ATERRAMENTO Ø5/Ø7,5m
  - - CAIXA DE PASSAGEM EM ALVENARIA, COM TAMPA DE CONCRETO E FUNDO BRITADO PARA ORÇAGEM, COM HASTE DE ATERRAMENTO, QUANDO NÃO INDICADO
  - - RELE FOTOELÉTRICO
  - - ELETRODUTO FLEXÍVEL EM PÉD, INSTALAÇÃO EMBUTIDA NO PISO
  - - ELETRODUTO FLEXÍVEL EM PÉD PARA TRAVESSIA DE PISTA, INSTALAÇÃO EMBUTIDA NO PISO A 70cm DE PROF. (BANHO), DEVERÁ SER UTILIZADO O MÉTODO NÃO DESTRUTIVO.
  - - REDE AÉREA DE ALTA TENSÃO (AT), BAIXA TENSÃO (BT), E TELECOMUNICAÇÕES (TEL)
  - - CONDUTORES NEUTRO, FASE, RETORNO E TERRA RESPECTIVAMENTE, BITOLA "x"mm<sup>2</sup>, PERTENCENTES AO CIRCUITO "Y" E INSTALADOS EM DUTO Ø2"



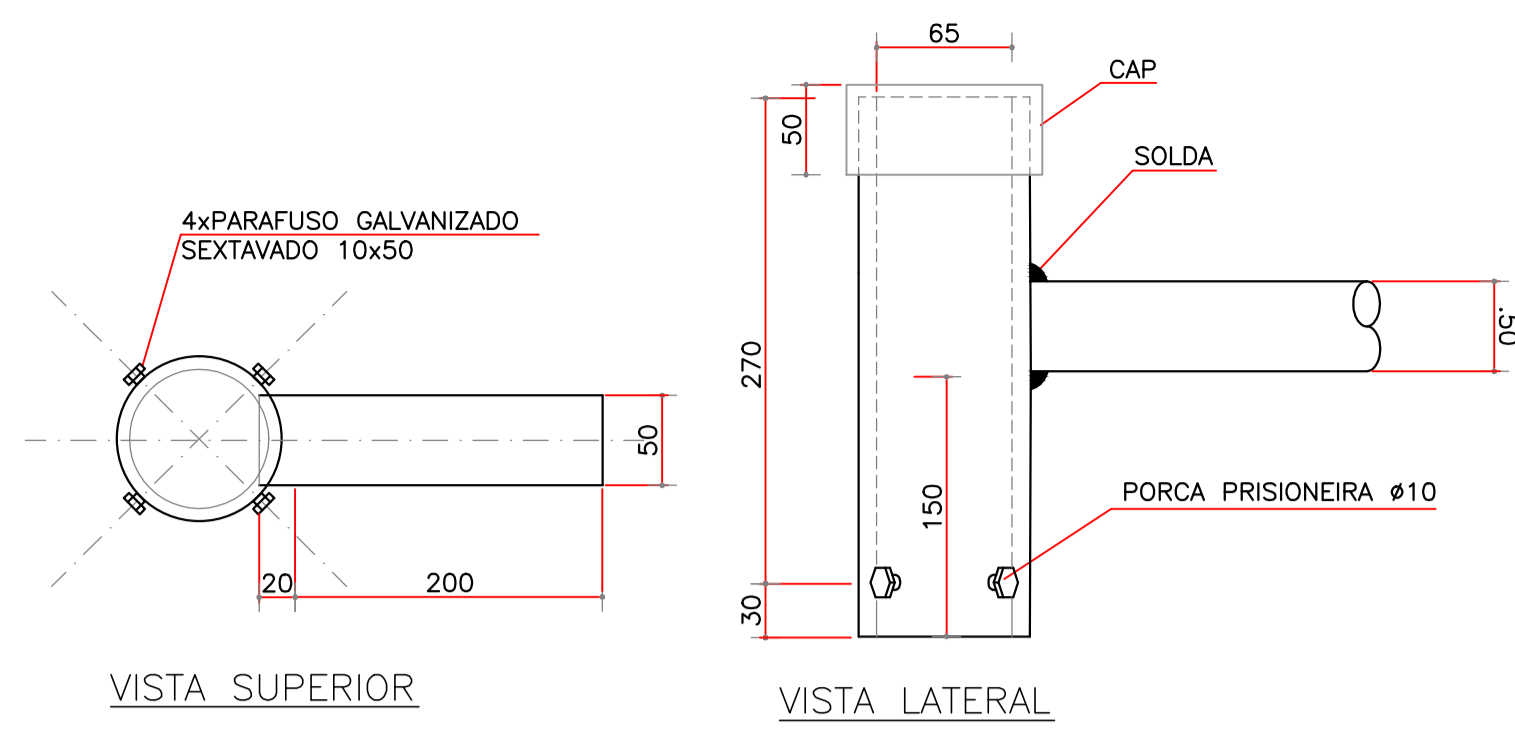
- NOTAS**
- 1 - NUMERAÇÃO DAS LUMINÁRIAS:  
C J - ( F ) F - FASES DE LIGAÇÃO  
CIRCUITO
  - 2 - TODOS OS CABOS INSTALADOS NO PISO SÃO DE CLASSE DE ISOLAÇÃO 0,6/1kV.
  - 3 - OS CONDUTORES DO SISTEMA NÃO MEDIDO (ENTRE A REDE COELBA E O MEDIDOR), DEVERÃO SER IDENTIFICADOS CONFORME PADRÃO COELBA:  
- FASE A - VERMELHO  
- FASE B - BRANCO  
- FASE C - MARROM  
- TERRA - VERDE  
- NEUTRO - AZUL CLARO
  - 4 - NAS CAIXAS DE PASSAGEM JUNTO AOS POSTES E PROJETORES DEVERÁ SER INSTALADA UMA HASTE DE TERRA Ø5/Ø7,5m PARA ATERRAMENTO DAS LUMINÁRIAS E PROJETORES
  - 5 - ELETRODUTOS NÃO COTADOS Ø1,1/2"
  - 6 - O FOCO DOS PROJETORES SERÁ A 16 METROS DE DISTÂNCIA DOS POSTES NA MESMA DIREÇÃO DAS SETAS INDICATIVAS EM PLANTA

- LEGENDA DIAGRAMA DE COMANDO**
- - BOBINA DE CONTADOR
  - - BOBINA DE INTERRUPTOR HORÁRIO
  - - TEMPORIZADOR COM ENERGIZAÇÃO POR PULSO A PARTIR DE COMANDO EXTERNO
  - - CONTATO NORMALMENTE ABERTO
  - - CHAVE DE COMANDO 2 POSIÇÕES
  - - BOTÃO TIPO IMPULSO, 1 CONTATO N.A.
  - - CONTATO N.A., TEMPORIZADO NA ENERGIZAÇÃO
  - - RELE FOTOELÉTRICO
  - - BORNE DE INTERLIGAÇÃO
  - - ACIONAMENTO MANUAL PARA TODA A NOITE
  - - BY-PASS TEMPORÁRIO DO PROGRAMADOR SEMANAL EM CASO DE MANUTENÇÃO
  - - CONTADOR DE FORÇA
  - - INTERRUPTOR HORÁRIO PROGRAMAZIÃO SEMANAL, COM RESERVA DE MARCHA DE 100(MINIMO)

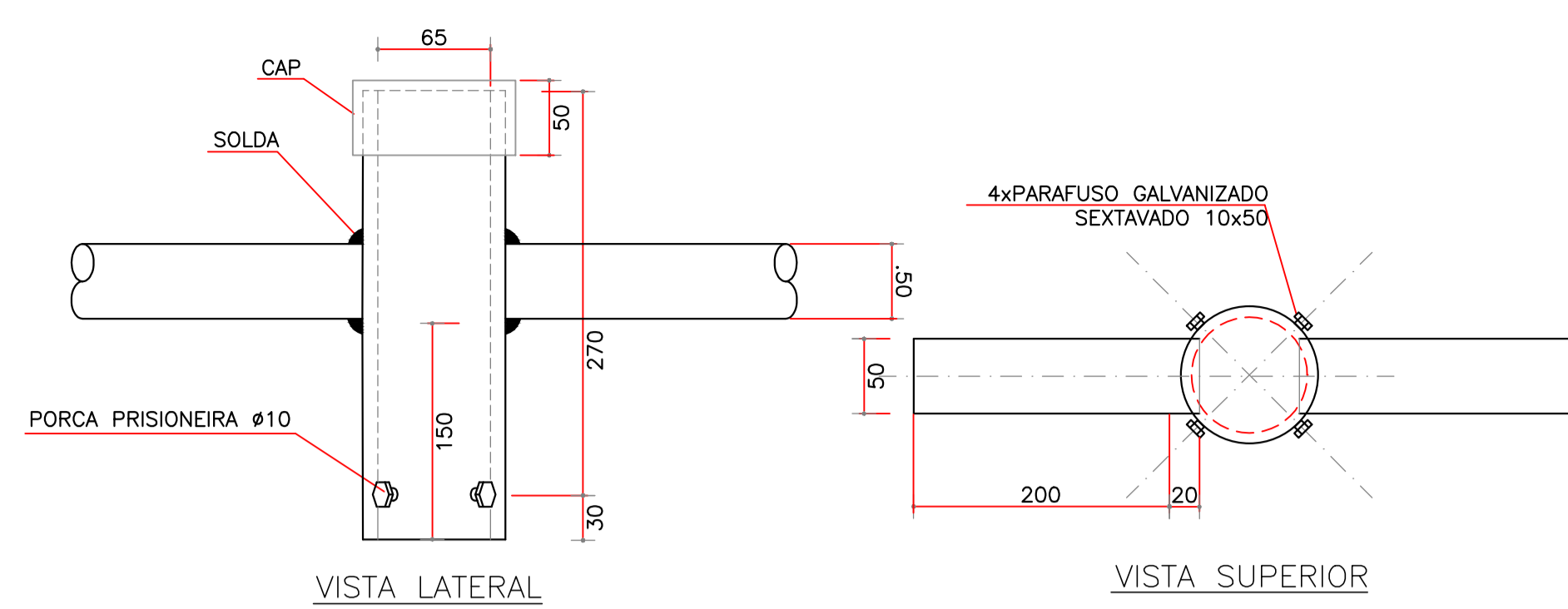


0	EMISSÃO INICIAL	MAR/10	Gilmor	MLS	ELA
REVISÃO	DESIGNAÇÃO	DATA	DESENH.	RESPONSÁVEL	APROVADO
CLIENTE		Nº CLIENTE		PROJETO Nº	
SIS-SP-SECRETARIA DE SERVIÇOS PÚBLICOS				12/09	
TÍTULO		ILUMINAÇÃO PÚBLICA ESPECIAL		DESENHO Nº	
		PROJETO DE INSTALAÇÕES ELÉTRICAS		REVISÃO Nº	
		MERCADO DO RIO VERMELHO		EL-001	
		PLANTA BAIXA		REVISÃO	
ESCALA	DESENHADO	ELABORADO	APROVADO	DATA	REVISÃO
1/500	Gilmor	ENF. M. L. SOUZA	ENF. E. L. AMARAL	MAR/10	0
		CREA 17.762-D			
R. DE. C. FERREIRA, 270/240, 15. METROPOLIS, SUDOESTE, SAO PAULO/SP - TEL. 5541-1414 FAX. 5541-1315 - WWW.QPBYB.COM.BR/CPYB@QPBYB.COM.BR					

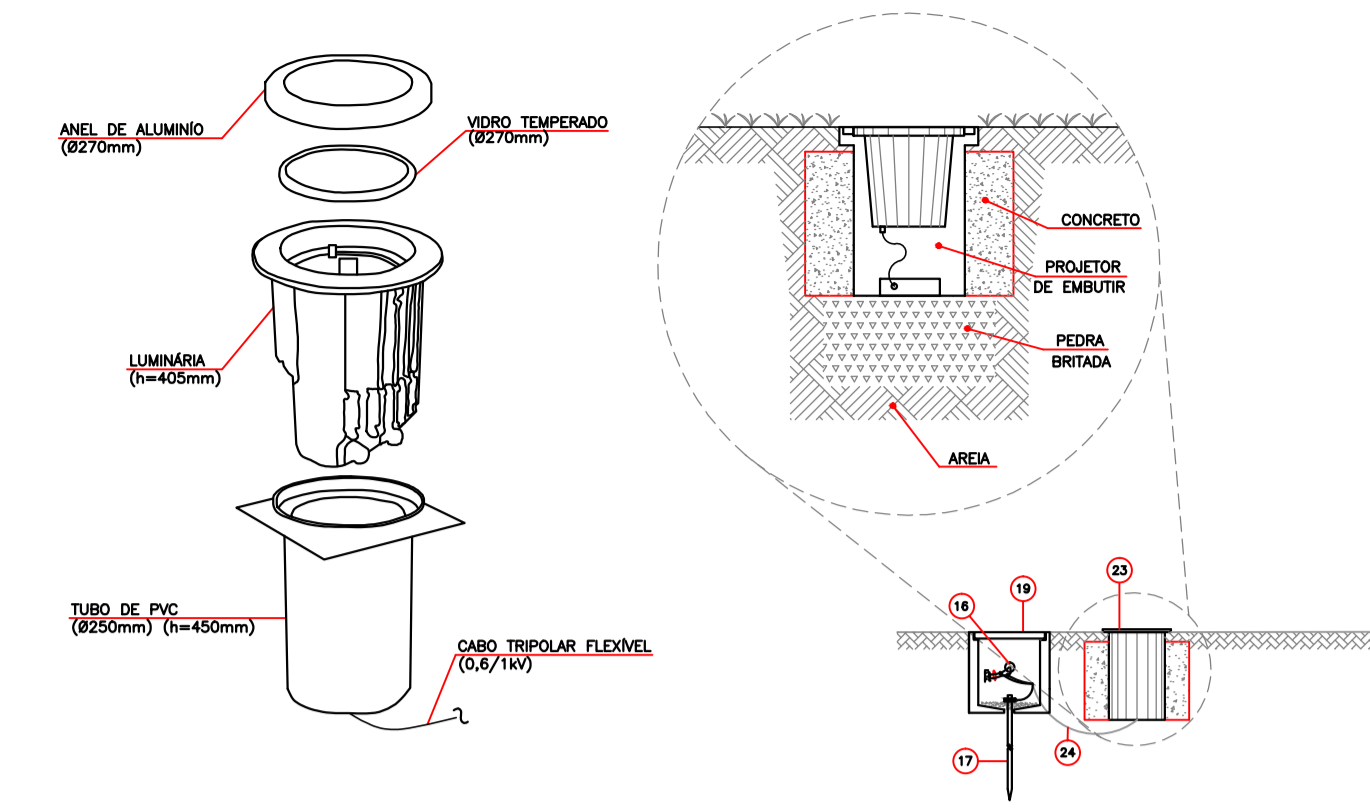
DATA	12/09
REVISÃO	0
PROJETO Nº	EL-001
DESENHO Nº	
REVISÃO Nº	



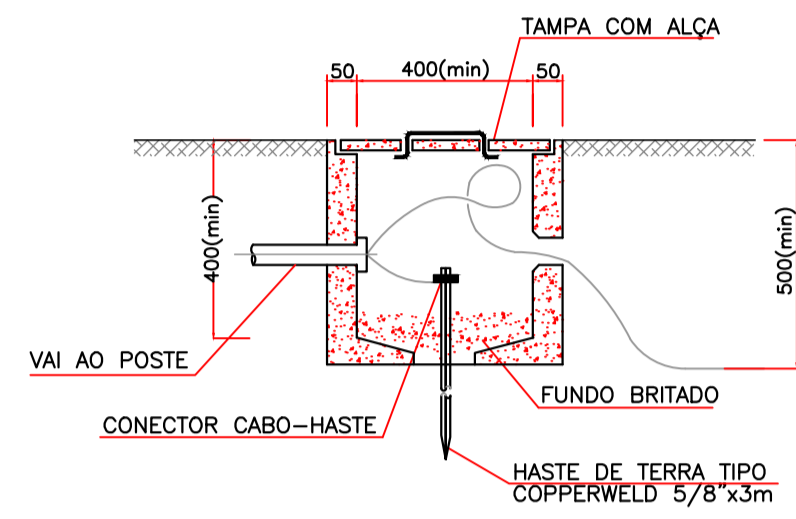
DET. 10 – SUPORTE PARA UMA LUMINÁRIA EM TOPO DE POSTE  
SEM ESCALA



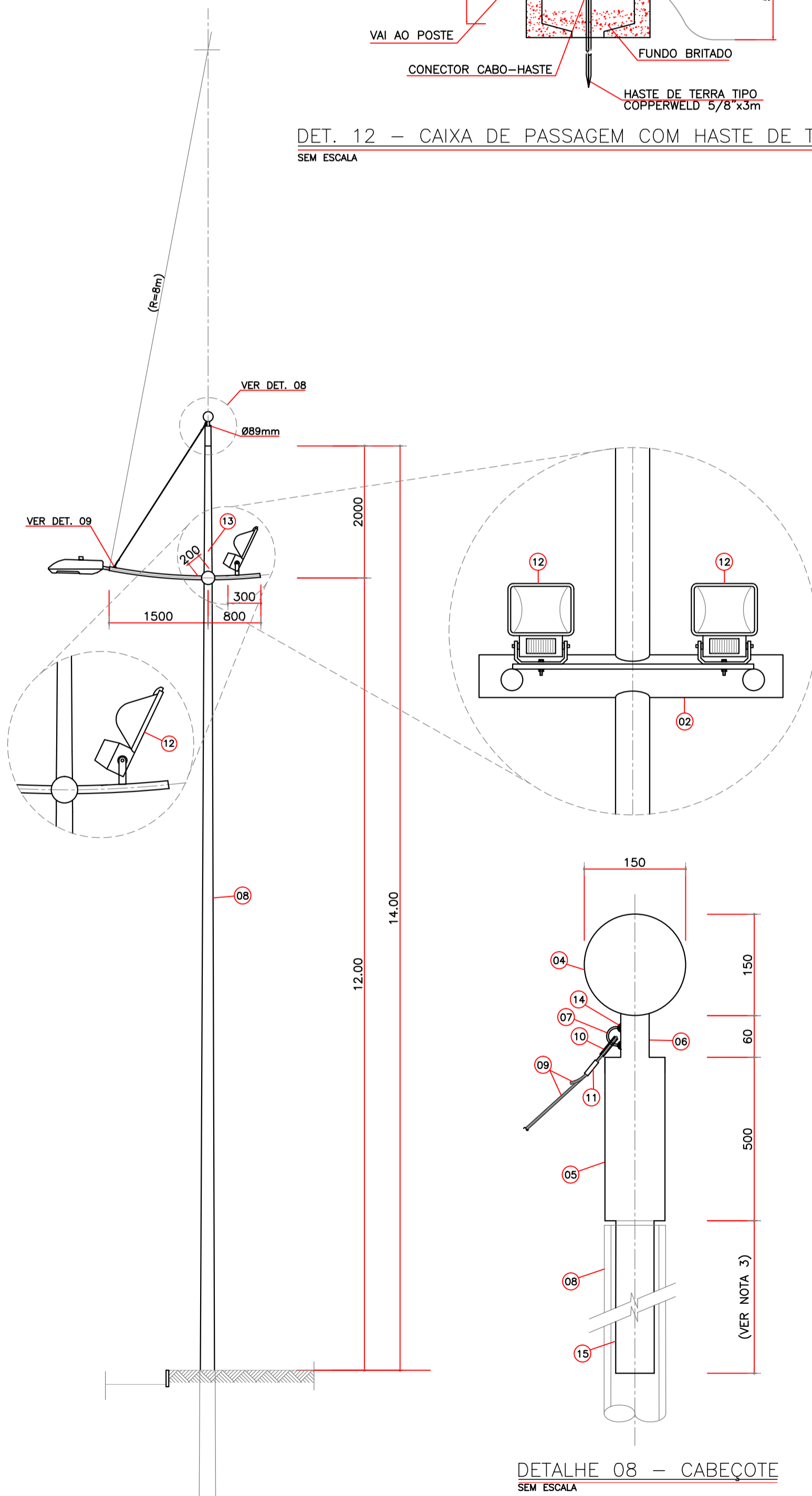
DET. 11 – SUPORTE PARA DUAS LUMINÁRIAS EM TOPO DE POSTE  
SEM ESCALA



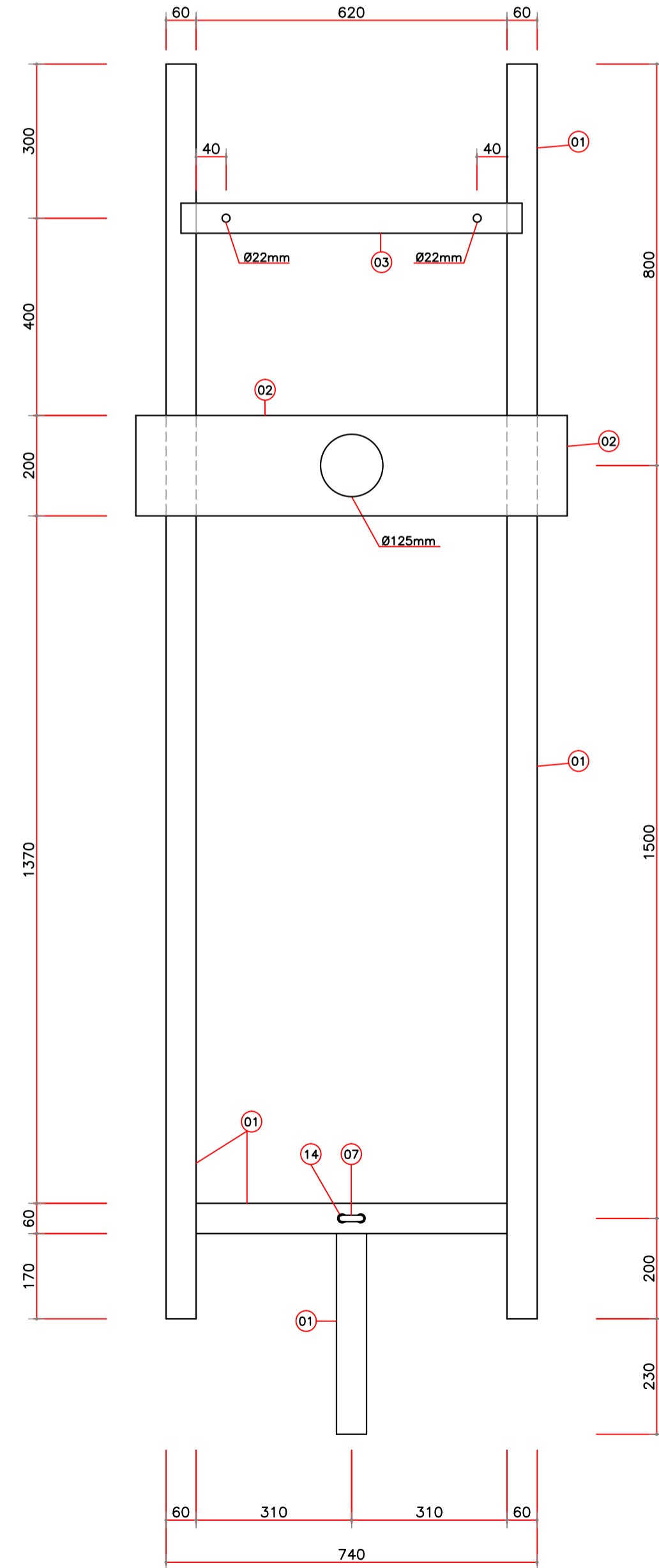
DETALHE 07 – INSTALAÇÃO DO PROJETO EMBUTIDO NO PISO  
SEM ESCALA



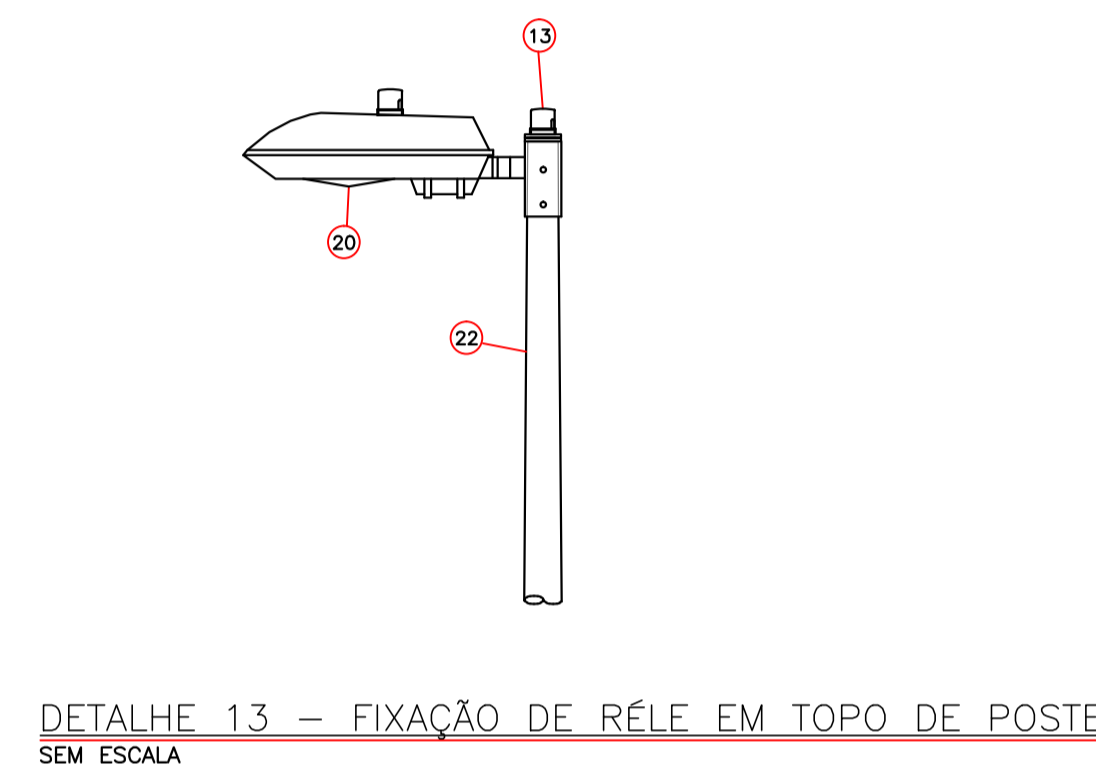
DET. 12 – CAIXA DE PASSAGEM COM HASTE DE TERRA  
SEM ESCALA



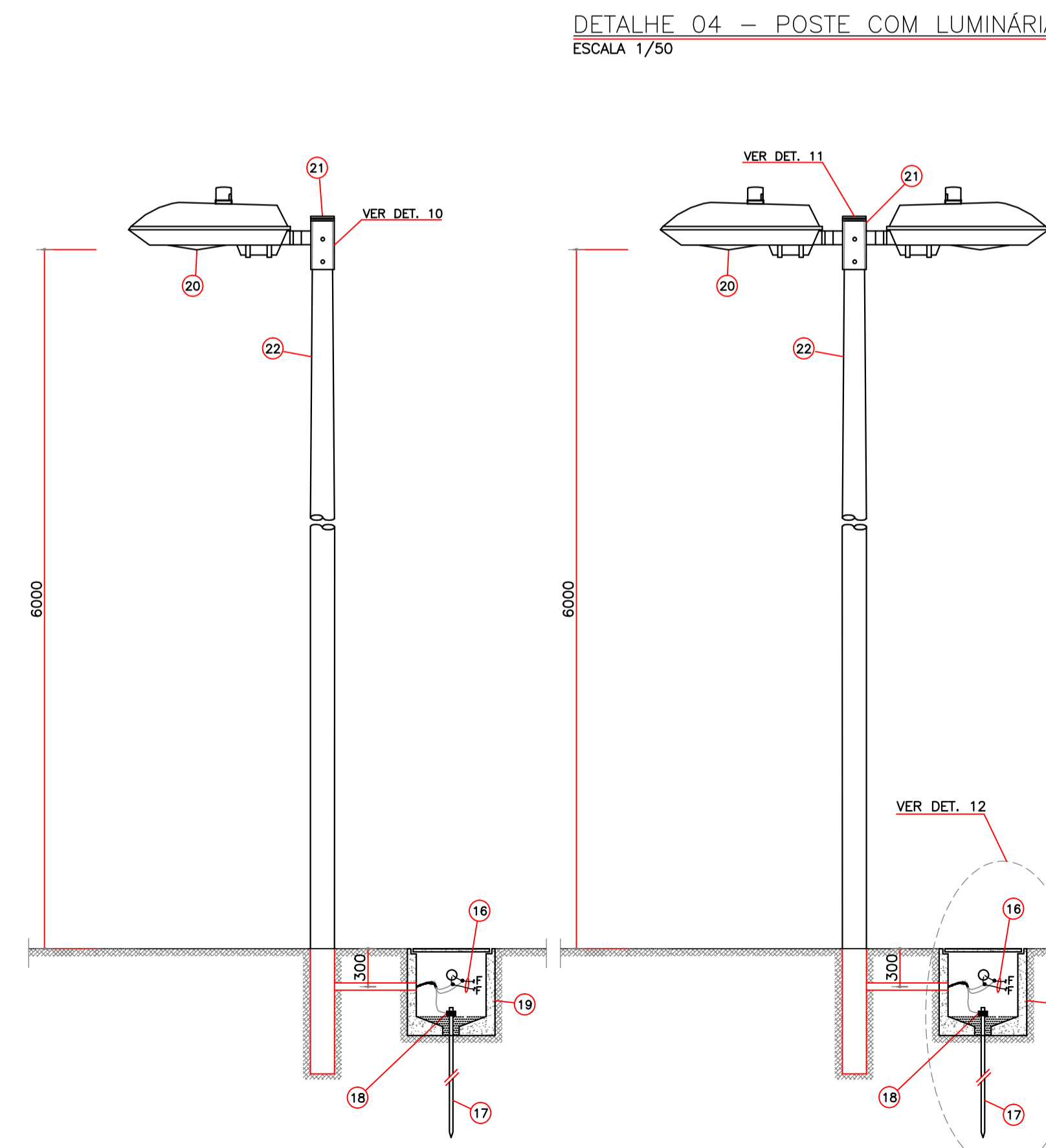
DETALHE 03 – POSTE COM 1 LUMINÁRIA E 2 PROJETORES  
ESCALA 1/50



DETALHE 01, 02 E 09 – BRAÇO DUPLO PARA 1 LUMINÁRIA E  
2 PROJETORES, 2 PROJETORES OU 1 LUMINÁRIA  
ESCALA 1/10



DETALHE 13 – FIXAÇÃO DE RÉLE EM TOPO DE POSTE  
SEM ESCALA



DETALHE 05 E 06 – INSTALAÇÃO DE LUMINÁRIA EM TOPO DE POSTE DE AÇO  
SEM ESCALA

LEGENDA

- 01 – TUBO DE AÇO GALVANIZADO A FOGO, Ø EXTERNO=60mm
- 02 – IDEM, POREM, Ø EXTERNO=200mm
- 03 – BARRA CHATA DE AÇO GALVANIZADO A FOGO 2"x1/8"
- 04 – ESFERA EM AÇO GALVANIZADO A FOGO OU ALUMÍNIO Ø150mm
- 05 – TUBO DE AÇO GALVANIZADO A FOGO, Ø EXTERNO=89mm
- 06 – TUBO DE AÇO GALVANIZADO A FOGO, Ø EXTERNO=60mm
- 07 – ALÇA EM ARAME DE AÇO RAIO=20mm
- 08 – POSTE DE AÇO GALVANIZADO A FOGO TIPO CÔNICO CONTÍNUO RETO, h=12m
- 09 – CABO DE AÇO INOX, Ø 6mm
- 10 – MANILHA SAPATILHA EM AÇO INOX PARA CABO DE 6mm
- 11 – EMENDA DE COMPRESSÃO PARA CABO DE AÇO 6mm
- 12 – PROJETO DE FACHO MEIO-ABERTO PARA 1 LÂMPADA A VAPOR METÁLICO DE 400W
- 13 – RELE FOTOELÉTRICO COM BASE
- 14 – SOLDA ELÉTRICA
- 15 – TUBO DE AÇO GALVANIZADO A FOGO, Ø EXTERNO=80mm
- 16 – CONDUTOR DE COBRE ISOLADO EM PVC CLASSE 0.6/1KV
- 17 – HASTE DE TERRA COBREADA TIPO COPPERWELD Ø5/8"x3.0m
- 18 – CONECTOR DE ATERRAMENTO PARA HASTE Ø5/8"
- 19 – CAIXA EM ALVENARIA COM TAMPA DE CONCRETO, 40x40x40cm
- 20 – LUMINÁRIA TIPO PÉTALA PARA LÂMPADA A VAPOR METÁLICO 150W
- 21 – SUPORTE PARA LUMINÁRIA TIPO PÉTALA
- 22 – POSTE DE AÇO GALVANIZADO
- 23 – PROJETO DE FACHO ABERTO SIMÉTRICO PARA 1 LÂMPADA A VAPOR METÁLICO DE 150W
- 24 – CABO CIRCULAR TRIPOLAR, 1x3/C#2,5mm<sup>2</sup>, 0.6/1kV

NOTAS

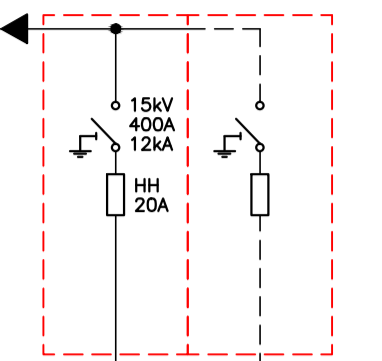
- 1 – TODAS AS PEÇAS METÁLICAS DEVERÃO SER GALVANIZADAS A FOGO, APÓS OS SERVIÇOS DE SOLDA, FURAÇÃO, REMOÇÃO DE REBARBAS, ETC.
- 2 – O FABRICANTE DAS PEÇAS E DO POSTE SERÁ RESPONSÁVEL PELO DIMENSIONAMENTO MECÂNICO DOS MESMOS, CONSIDERANDO LUMINÁRIAS COM 30kg NAS DIMENSÕES INDICADAS.
- 3 – DIMENSÕES EM MILÍMETROS, QUANDO NÃO INDICADO

REVISÃO	EMISSÃO INICIAL	DATA	DESENH.	RESPONSÁVEL	APROVADO
0	MAR./10	Gilmar	MLS	ELA	
CLIENTE: SESP-SECRETARIA DE SERVIÇOS PÚBLICOS					
TÍTULO: ILUMINAÇÃO PÚBLICA ESPECIAL					
PROJETO Nº: 12/09					
DESENHO Nº: EL-002					
REVISÃO: 0					
ESCALA INDICADA: Gilmar					
ELABORADO: ENG. M. L. SOUZA CREA 17.762-D					
APROVADO: ENG. E. L. AMARAL CREA 15.108-D					
DATA: MAR./10					
R. DR. JOSÉ FERREIRA, 275/SL.409, ED. METRÓPOLIS, STEP, SALVADOR/BA-TEL.3341-1414/FAX.3341-1315/www.qualityfide.com.br/quality@qualityfide.com.br					

COR	Nº COR	ESP.
VERM.	1	0.15
AMARELO	2	0.20
VERDE	3	0.30
CYAN	4	0.40
AZUL	5	0.50
MAGENTA	6	0.60
BRANCO	7	0.70
CINZA CLARO	8	0.10
CINZA ESCURO	9	1.20

11.9KV REDE COELBA

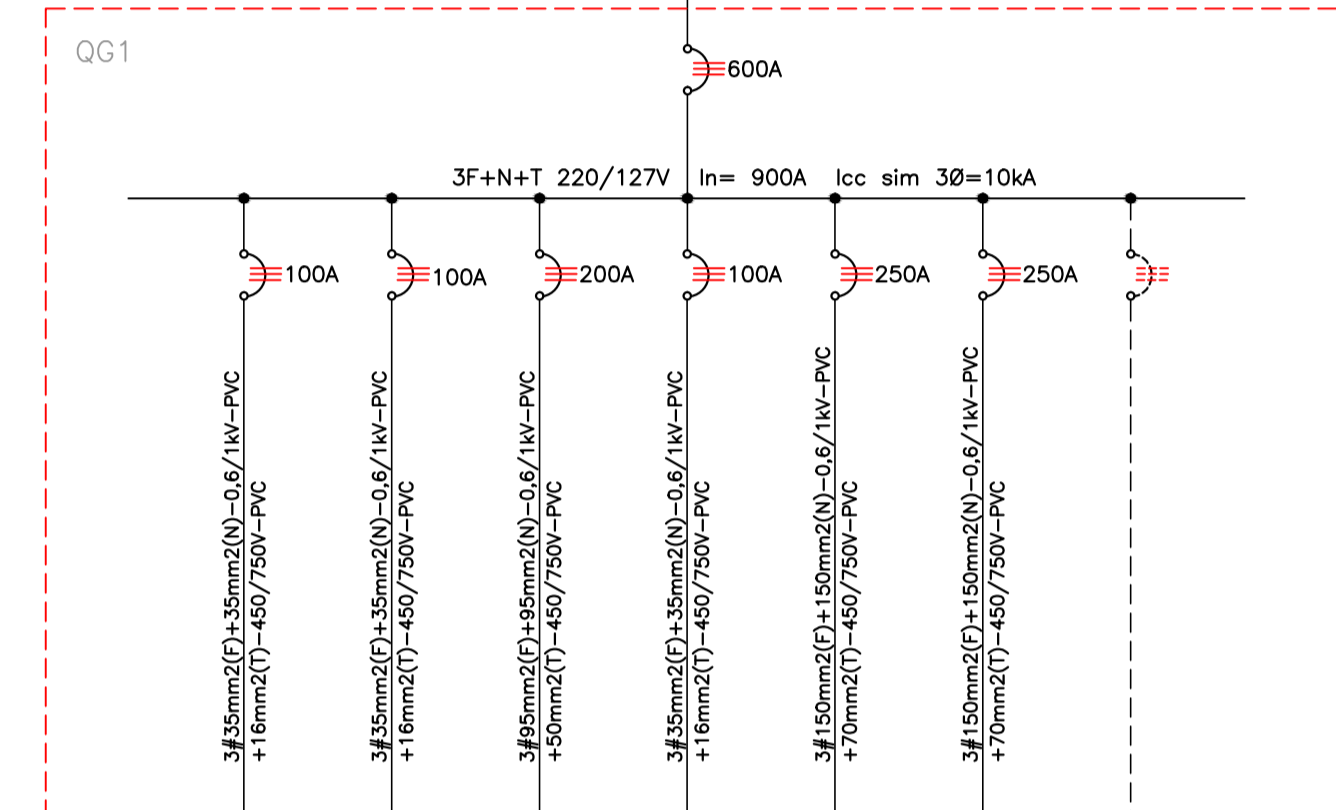
3#50mm<sup>2</sup>-EPR-12/20KV+50mm<sup>2</sup>(NU)



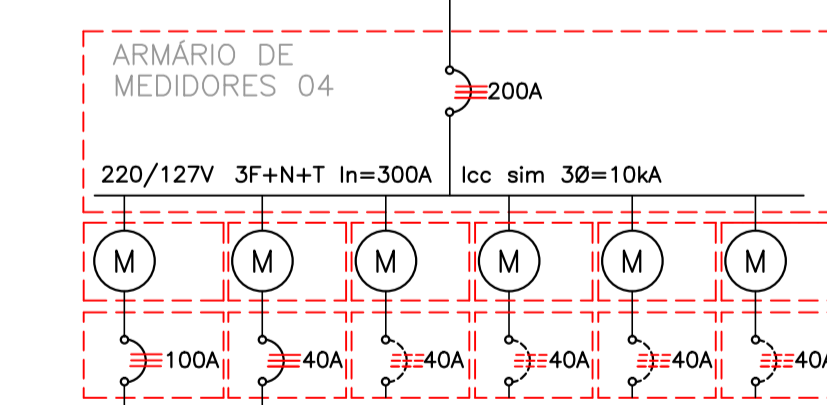
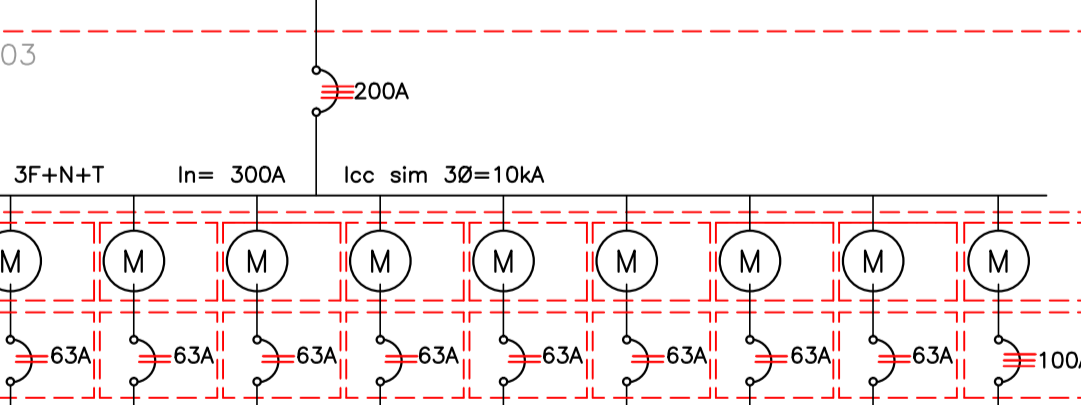
225kVA  
13.8-0.22/0.127KV  
2-4.5%

3x[3#150mm<sup>2</sup>(F)+150mm<sup>2</sup>(N)-0.6/1KV-PVC]

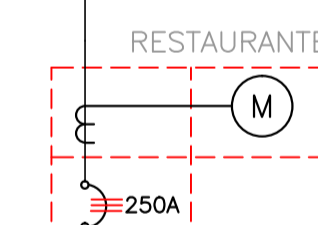
600A



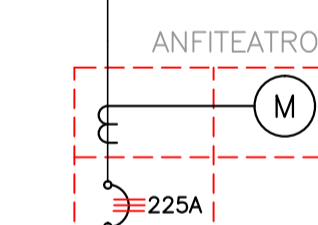
3#95mm<sup>2</sup>(F)+95mm<sup>2</sup>(N)-0.6/1KV-PVC  
+50mm<sup>2</sup>(T)-450/750V-PVC-Ø2.1/2"



UNIDADE	ILUMINAÇÃO PÚBLICA	PREVISÃO	RESERVA	RESERVA	RESERVA	RESERVA
CARGA (kW/kVA)	24,0/27,0	5,00/5,50	-	-	-	-
DEMANDA(kW/kVA)	24,0/27,0	5,00/5,50	-	-	-	-
DEMANDA TOTAL	29,00kW/32,50kVA					

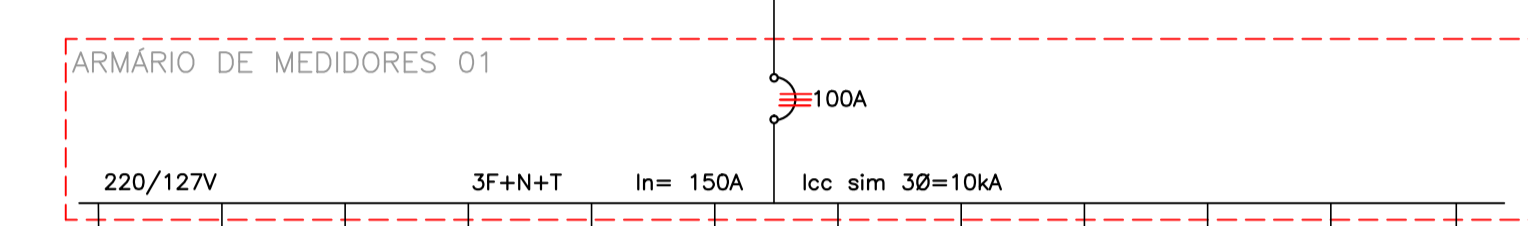


UNIDADE	RESTAURANTE
CARGA (kW/kVA)	74,60/87,70
DEMANDA(kW/kVA)	74,60/87,70

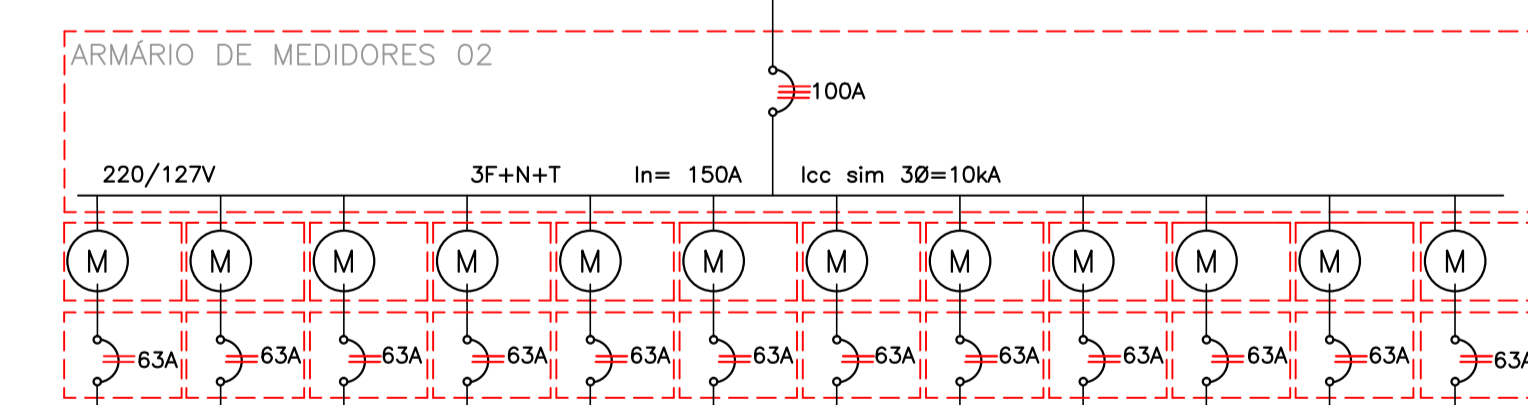


UNIDADE	ANFITEATRO
CARGA (kW/kVA)	69,40/75,50
DEMANDA(kW/kVA)	69,40/75,50

REVISÃO	0	EMISSÃO INICIAL	MAR./10	Gilmar	MLS	ELA
CLIENTE	SESP-SECRETARIA DE SERVIÇOS PÚBLICOS					
TÍTULO	ILUMINAÇÃO PÚBLICA ESPECIAL PROJETO DE INSTALAÇÕES ELÉTRICAS MERCADO DO RIO VERMELHO DIAGRAMA UNIFILAR GERAL					PROJETO Nº 12/09 DESENHO Nº EL-003
ESCALA	DESENHADO S/ESCALA	ELABORADO Gilmar	APROVADO ENGº M. L. SOUZA CREA 17.762-D	APROVADO ENGº E. L. AMARAL CREA 15.108-D	DATA MAR./10	REVISÃO 0



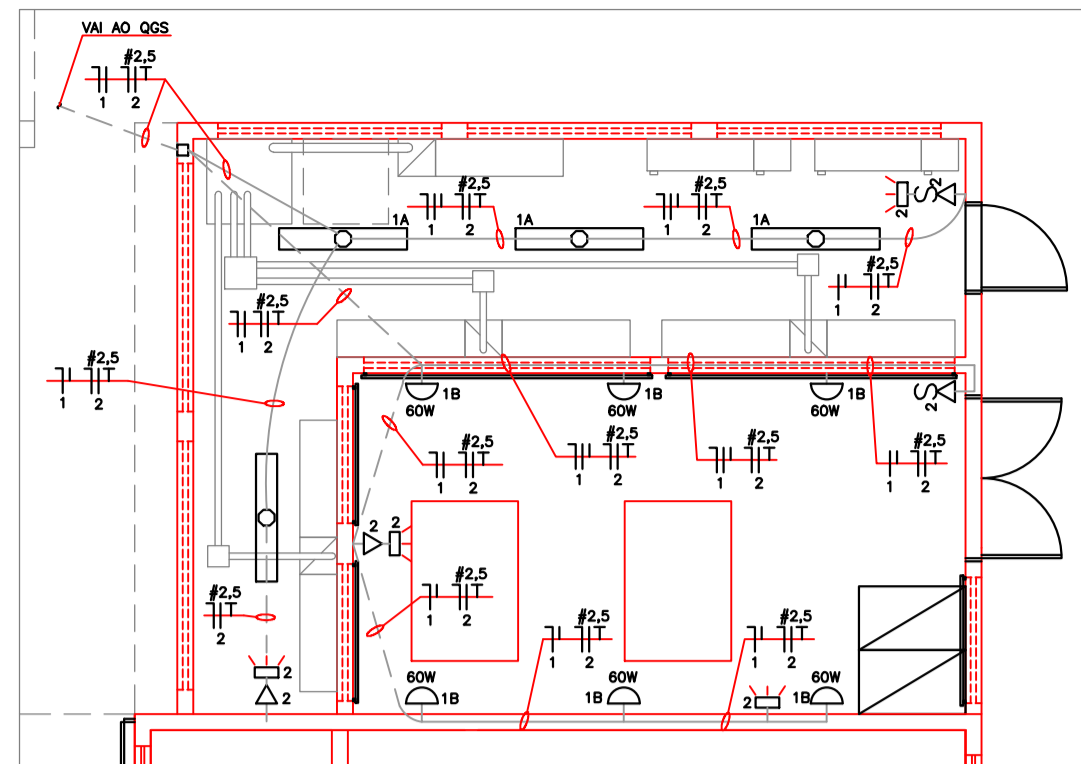
UNIDADE	ARTESANATO	COLÔNIA DE PESCADA	BOX 01	BOX 02	BOX 03	BOX 04	BOX 05	BOX 06	BOX 07	BOX 08	BOX 09	BOX 10
CARGA (kW/kVA)	5,19/5,28	5,00/5,50	1,78/1,79	1,78/1,79	1,78/1,79	1,78/1,79	1,78/1,79	1,78/1,79	2,17/2,18	1,78/1,79	1,78/1,79	2,17/1,18
DEMANDA(kW/kVA)	5,19/5,28	5,00/5,50	1,78/1,79	1,78/1,79	1,78/1,79	1,78/1,79	1,78/1,79	1,78/1,79	2,17/2,18	1,78/1,79	1,78/1,79	2,17/1,18
DEMANDA TOTAL	28,79kW/29,47kVA											



UNIDADE	BOX 11	BOX 12	BOX 13	BOX 14	BOX 15	BOX 16	BOX 17	BOX 18	BOX 19	BOX 20	BOX 21	BOX 22
CARGA (kW/kVA)	1,78/1,79	1,78/1,79	1,78/1,79	1,97/1,98	1,97/1,98	1,97/1,98	2,15/2,17	1,78/1,79	1,97/1,98	1,97/1,98	1,78/1,79	2,15/2,17
DEMANDA(kW/kVA)	1,78/1,79	1,78/1,79	1,78/1,79	1,97/1,98	1,97/1,98	1,97/1,98	2,15/2,17	1,78/1,79	1,97/1,98	1,97/1,98	1,78/1,79	2,15/2,17
DEMANDA TOTAL	23,07kW/23,20kVA											

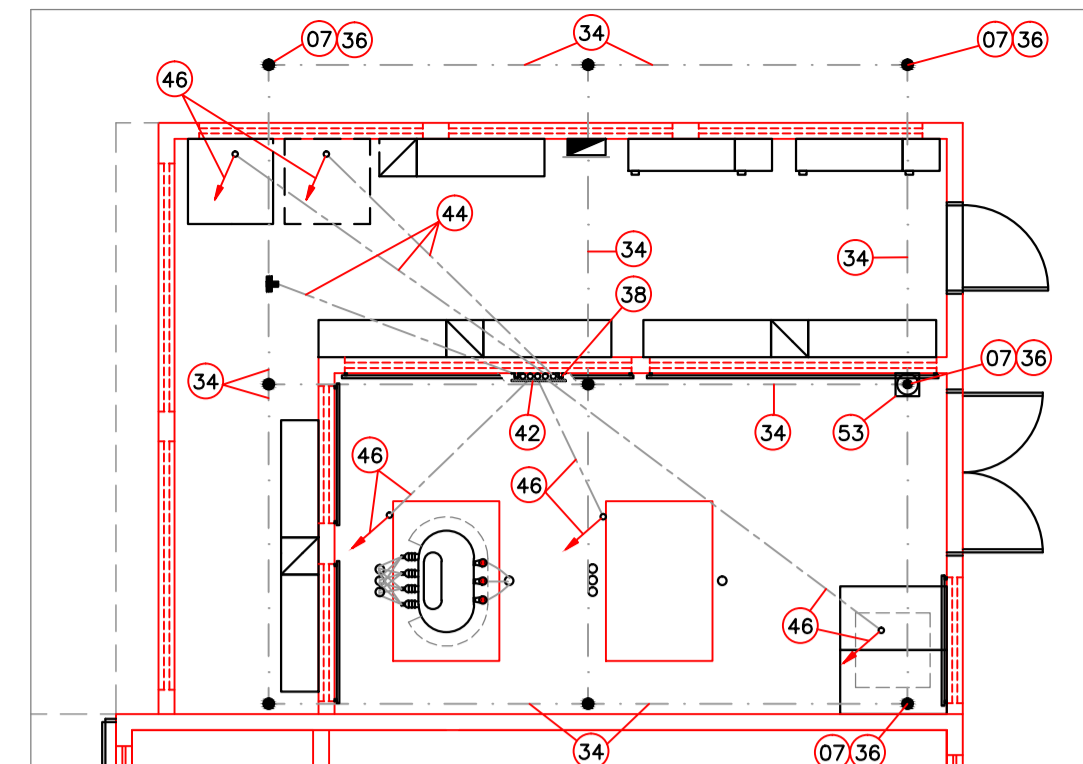
UNIDADE	BOX 23	BOX 24	BOX 25	BOX 26	BOX 27	BOX 28	BOX 29	BOX 30	BOX 31	BOX 32	BOX 33	SERVIÇO
CARGA (kW/kVA)	2,17/2,18	1,78/1,79	1,78/1,79	2,17/2,18	1,78/1,79	1,78/1,79	1,78/1,79	1,78/1,79	1,78/1,79	2,15/2,17	34,82/35,20	
DEMANDA(kW/kVA)	2,17/2,18	1,78/1,79	1,78/1,79	2,17/2,18	1,78/1,79	1,78/1,79	1,78/1,79	1,78/1,79	1,78/1,79	2,15/2,17	34,82/35,20	
DEMANDA TOTAL	55,57kW/58,06kVA											

COR	Nº	ESP.
VERM.	1	0,15
AMARELO	2	0,20
VERDE	3	0,30
CYAN	4	0,40
AZUL	5	0,50
MAGENTA	6	0,60
BRANCO	7	0,70
CINZA CLARO	8	0,10
CINZA ESCURO	9	1,20

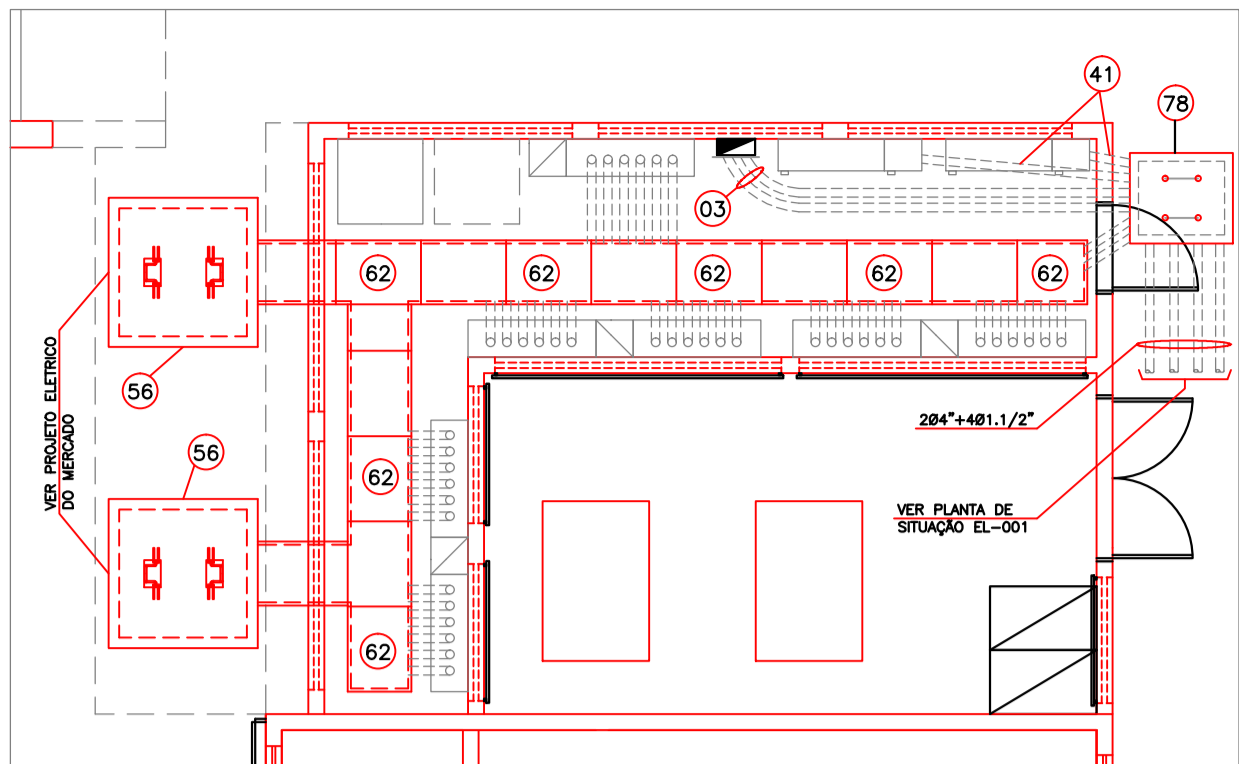


PLANTA BAIXA - ILUMINAÇÃO E TOMADAS  
ESCALA 1/25

OBS:  
1 - PROFUNDIDADE DA MALHA = 60cm  
2 - COLOCAR CAMADA DE 15cm DE BRITA SOBRE A EXTENSÃO DA MALHA, EXTENDENDO-SE 1m ALÉM DA SUA PERIFERIA.



PLANTA BAIXA - MALHA DE TERRA  
ESCALA 1/25

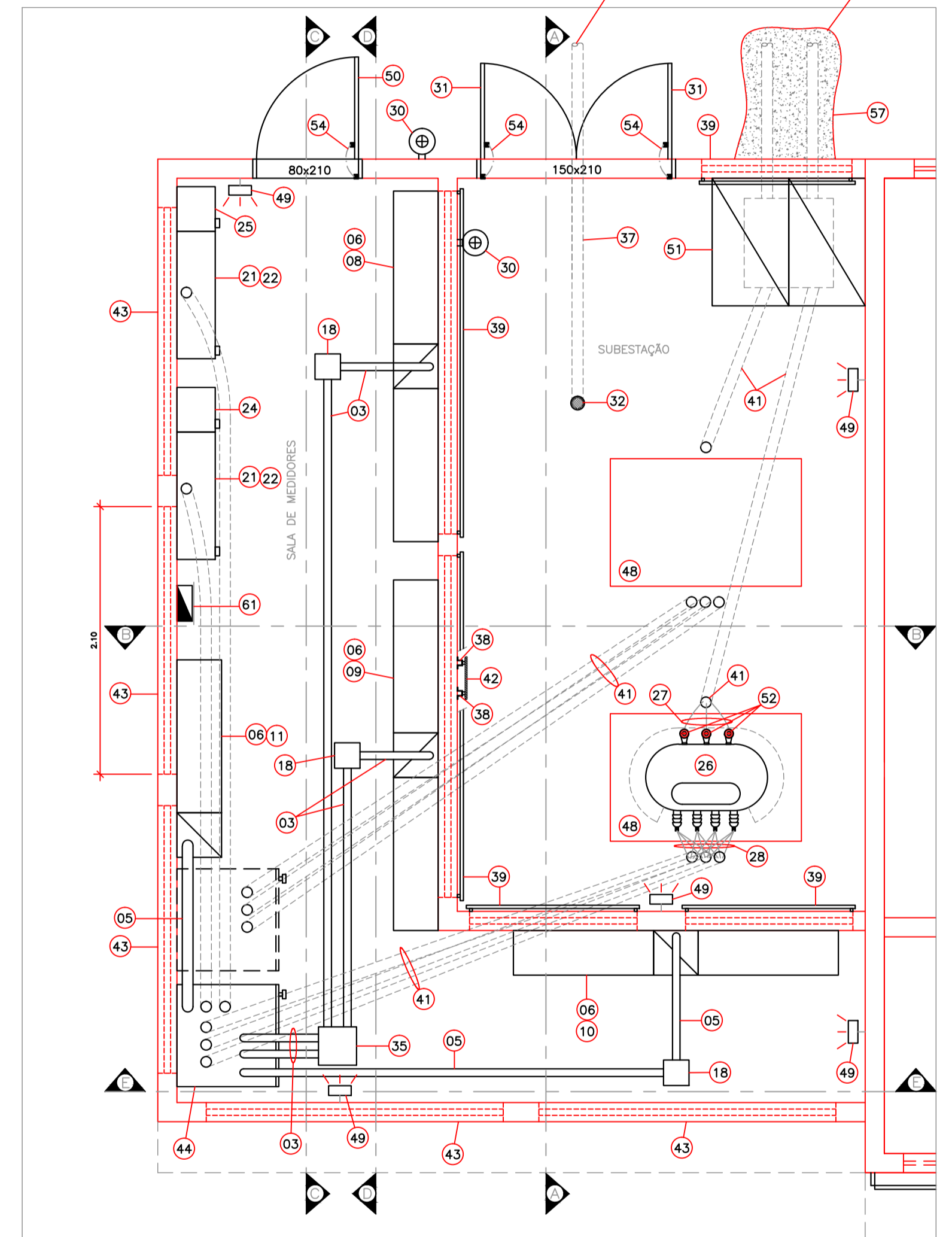


PLANTA BAIXA - CANALETA DE PISO  
ESCALA 1/25

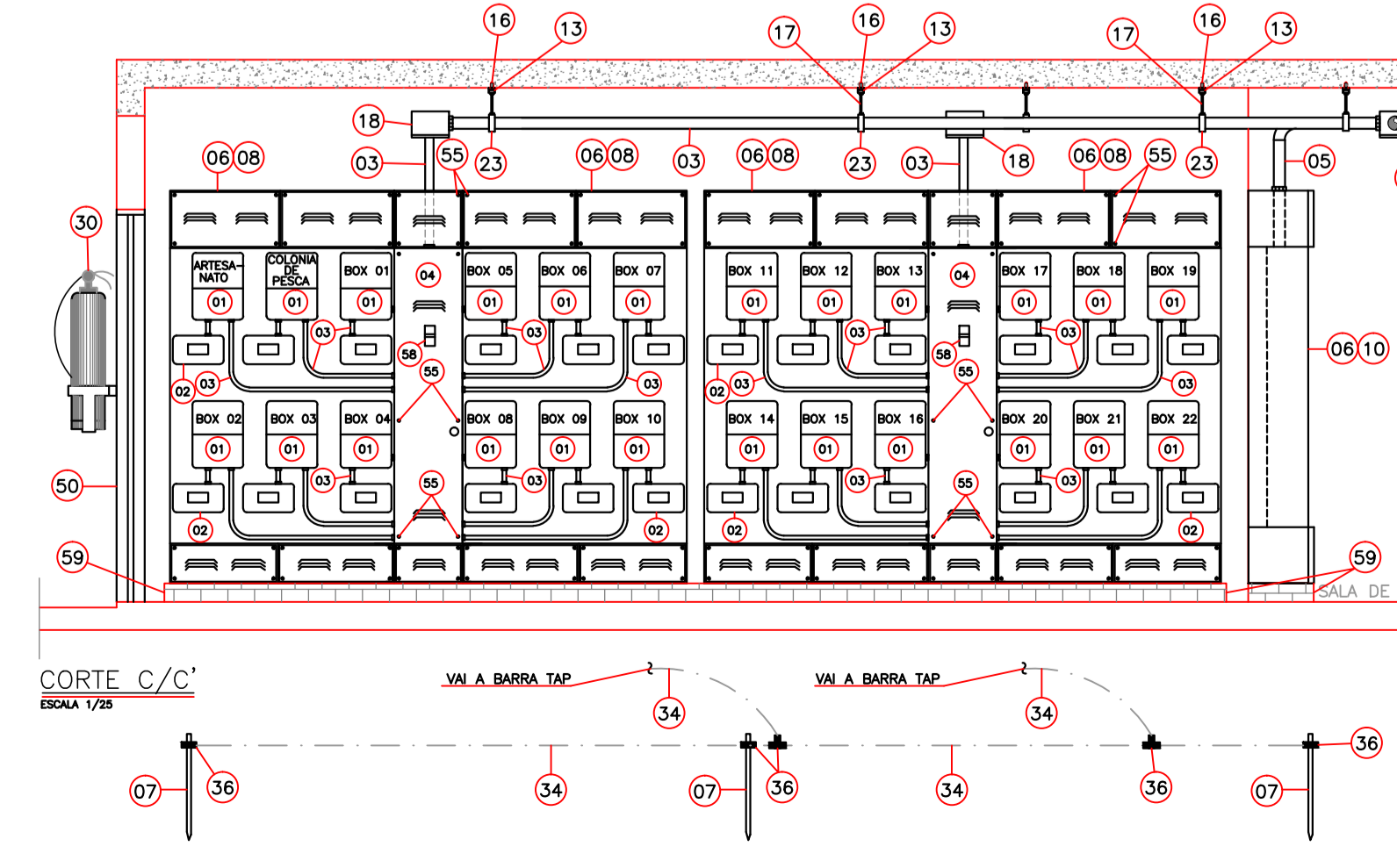
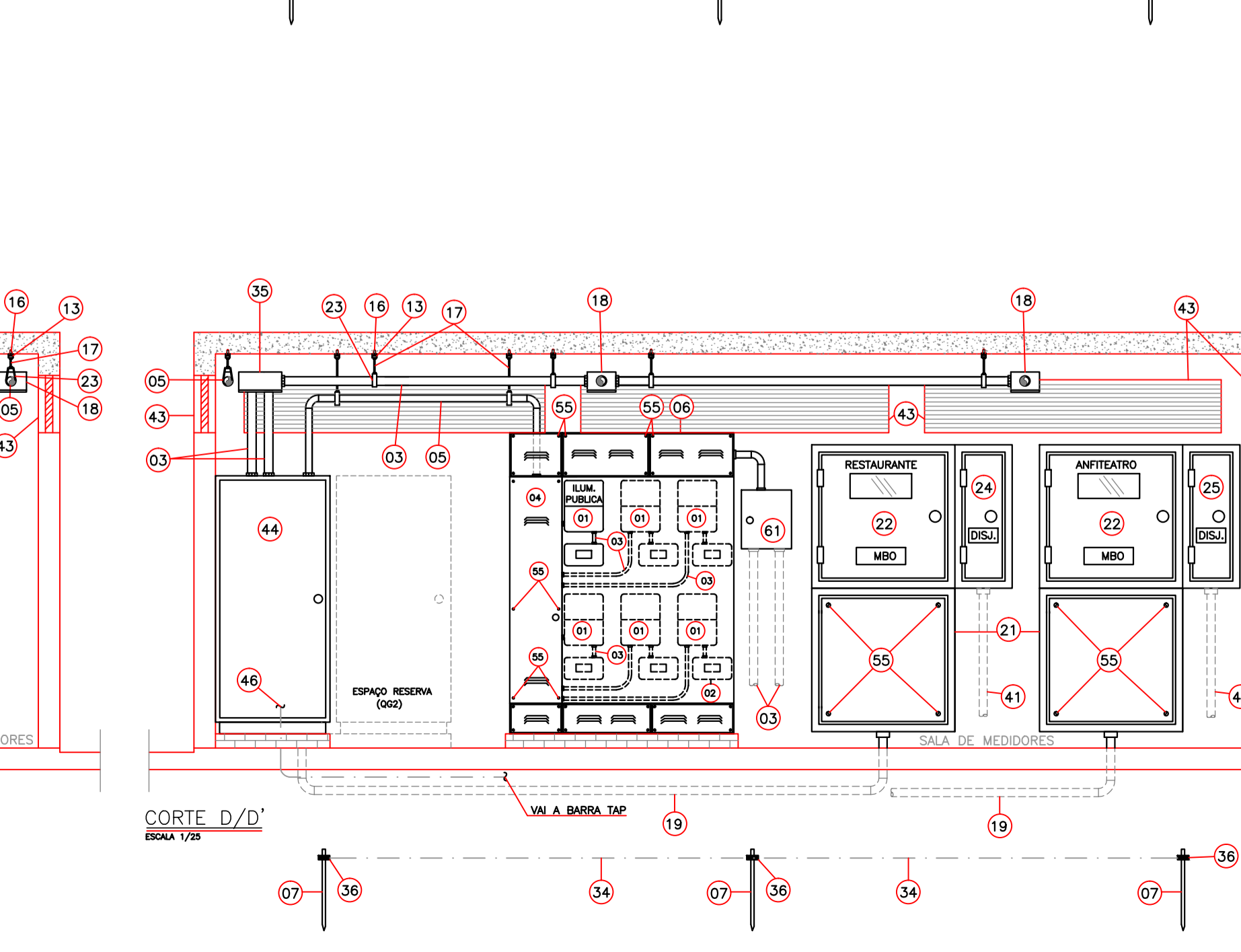
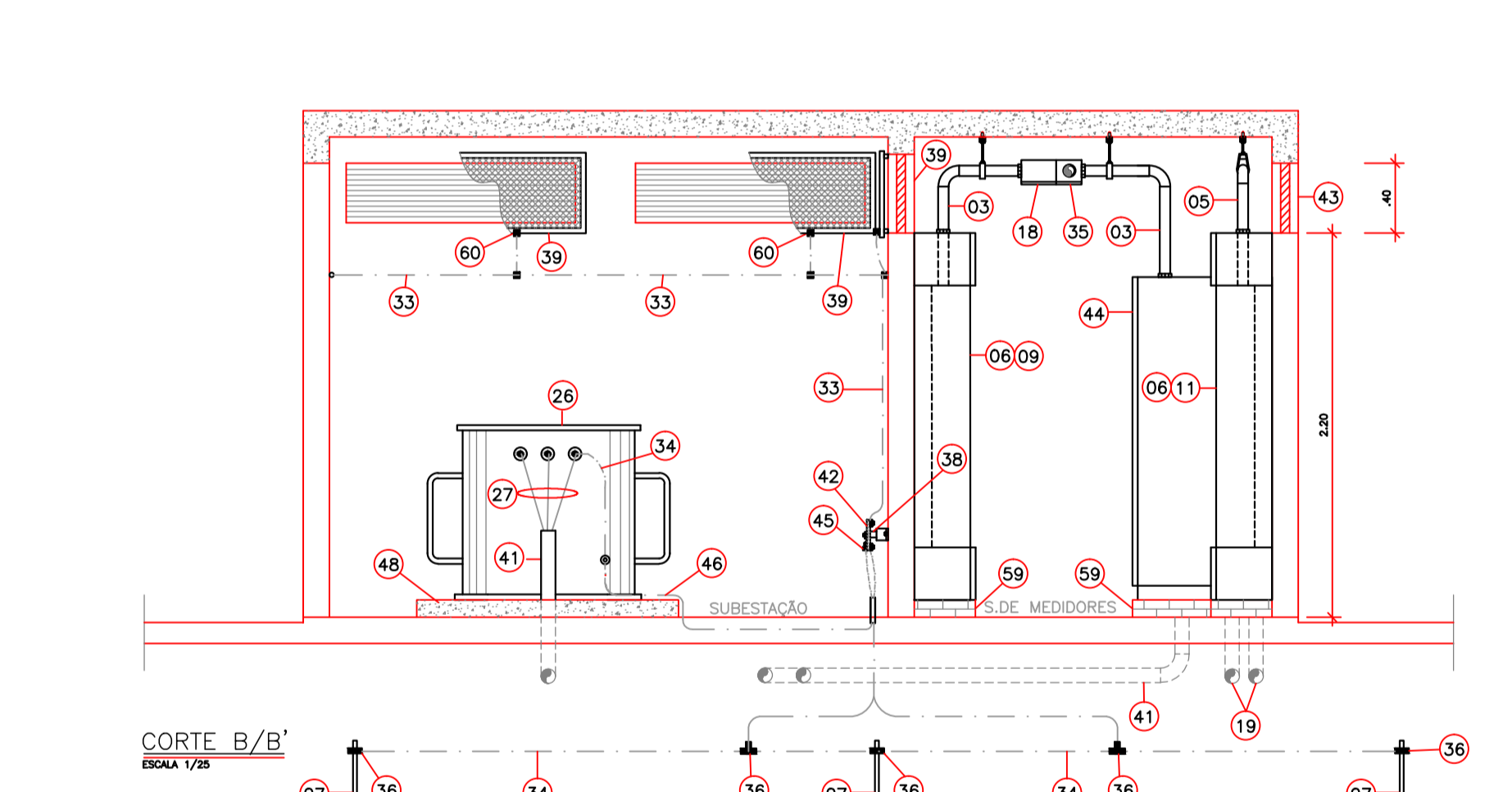
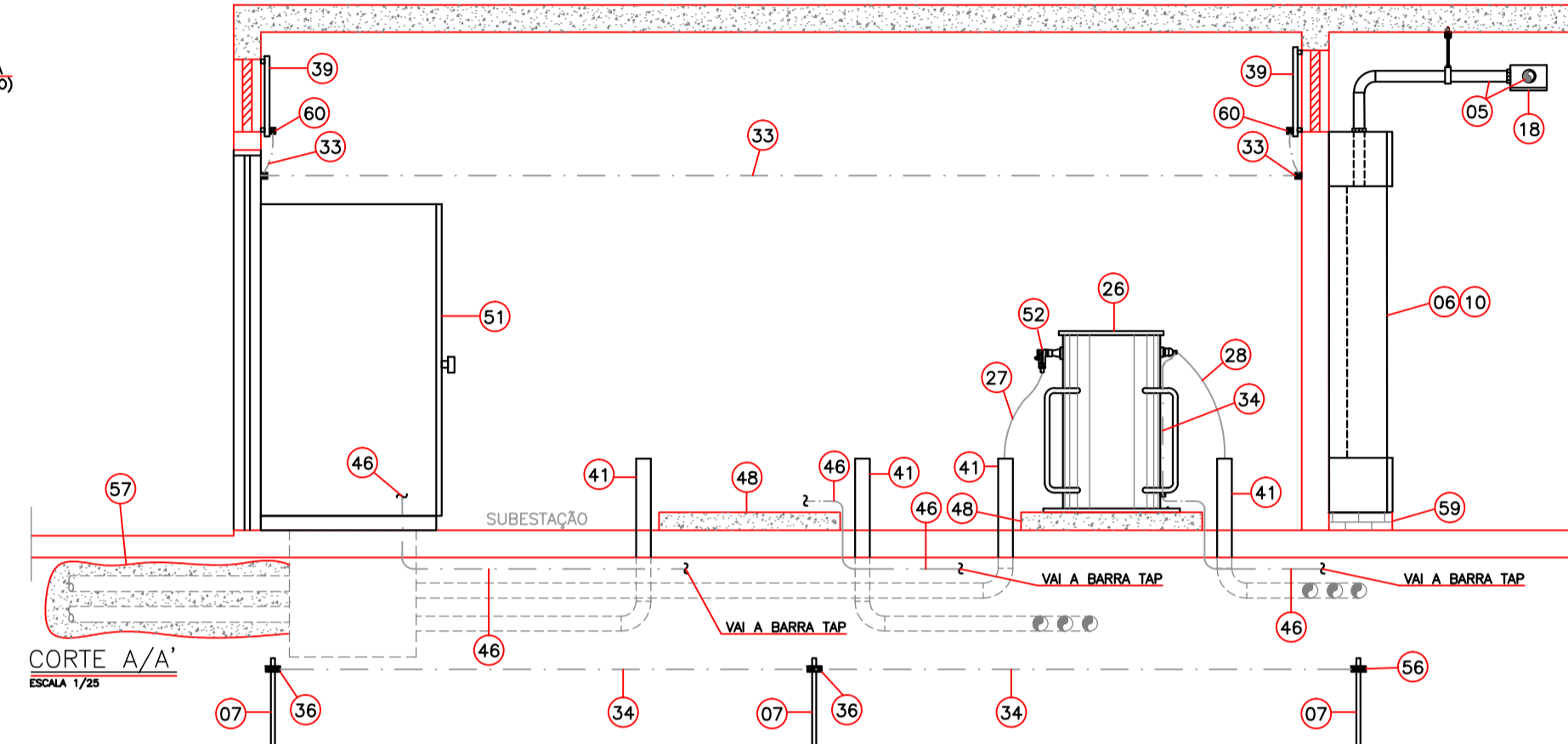
- LEGENDA DE ILUMINAÇÃO**
- - LUMINÁRIA TIPO CAIXA PARA LÂMPADA FLUORESCENTE TUBULAR 2x32W, INSTALAÇÃO APARENTE SOB A LAJE
  - - LUMINÁRIA TIPO ARANDELA PARA LÂMPADA INCANDESCENTE 60W, h=1,8m
  - - BLOCO AUTÔNOMO PARA ILUMINAÇÃO DE EMERGÊNCIA, AUTONOMIA 2h.
  - - CAIXA DE PASSAGEM EM PVC 4x4" OCTOGONAL EMBUTIDA NA LAJE
  - - CAIXA DE PASSAGEM EM PVC 4x4" EMBUTIDA NA PAREDE, h=0,3m
  - - TOMADA 2P+T, 10A, 250V, EM CAIXA DE PVC 4x2" EMBUTIDA NA PAREDE, h=0,3m
  - - INTERRUPTOR MONOPOLAR SIMPLES, 10A, 250V, EM CX.42 EMBUTIDA NA PAREDE, h=1,3m
  - - ELETRODUTO DE PVC RÍGIDO ROSCAVEL INSTALAÇÃO EMBUTIDA NA LAJE OU PAREDE
  - - ÍDEM, PORÉM INSTALAÇÃO EMBUTIDA NO PISO

- LEGENDA MALHA DE TERRA**
- - HASTE DE TERRA Ø5/8"x3m
  - - CAIXA DE INSPEÇÃO PARA ATERRAMENTO EM MANILHA 12"x400mm
  - - DERIVAÇÃO PARA ATERRAMENTO DE EQUIPAMENTO
  - - SOLDA EXOTÉRMICA
  - - CABO DE COBRE NU #50mm<sup>2</sup>
  - - CABO ISOLADO DE PVC VERDE, #50mm<sup>2</sup>
- OBS:  
1 - PROFUNDIDADE DA MALHA = 60cm  
2 - COLOCAR CAMADA DE BRITA DE 15cm SOBRE A ÁREA DA MALHA EXTENDENDO-SE 1m ALÉM DA MESMA

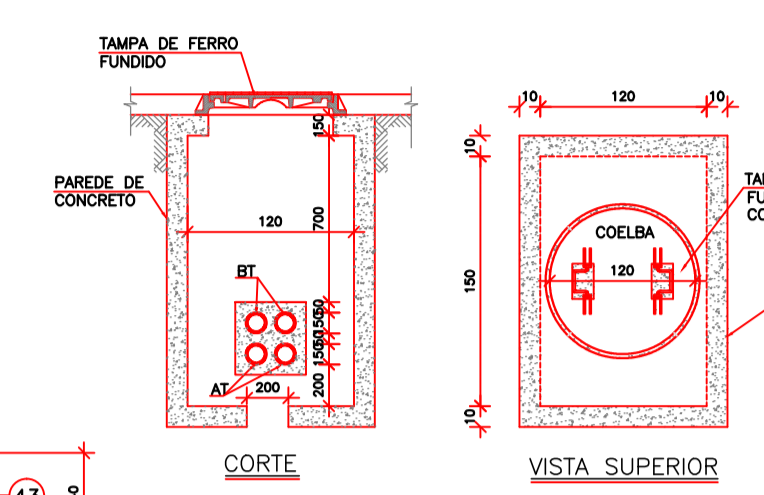
ITEM	DESCRIÇÃO
01	CAIXA EM POLICARBONATO PARA MEDIDOR POLIFÁSICO PADRÃO COELBA
02	CAIXA EM POLICARBONATO PARA DISJUNTOR POLIFÁSICO, PADRÃO COELBA
03	ELETRODUTO DE PVC RÍGIDO ROSCAVEL Ø1.1/2"
04	ARMÁRIO DE DERIVAÇÃO COM BARRAMENTO
05	ELETRODUTO DE PVC Ø2.1/2"
06	ARMÁRIO PARA MEDIDOR EM CHAPA METÁLICA COM FUNDO EM COMPENSADO
07	HASTE DE ATERRAMENTO, Ø5/8"x3m
08	PAINEL DE MEDIDORES 01
09	PAINEL DE MEDIDORES 02
10	PAINEL DE MEDIDORES 03
11	PAINEL DE MEDIDORES 04
12	ARRUELA LISA d=Ø3/8"
13	SUPOORTE PARA TIRANTE DE Ø3/8"
14	ARRUELA DE PRESSÃO d=Ø3/8"
15	PORCA SEXTAVADA Ø3/8"
16	BUCHA S12
17	TIRANTE METÁLICO Ø3/8"
18	CAIXA EM CHAPA METÁLICA (14 USG), 20x20x12cm, COM PARAFUSO DE SEGURANÇA PADRÃO COELBA
19	ELETRODUTO EM AÇO GALVANIZADO Ø3"
20	DISJUNTOR TRIFÁSICO DE 250A
21	CAIXA METÁLICA PARA TC, CONFORME PADRÃO COELBA (100x100x30cm)
22	CAIXA PARA MEDIDORES CONFORME PADRÃO COELBA (100x100x30cm)
23	ABRAÇADERA TIPO "D" COM PARAFUSO
24	QUADRO DE PROTEÇÃO GERAL DO RESTAURANTE
25	QUADRO DE PROTEÇÃO GERAL DO ANFITEATRO
26	TRANSFORMADOR DE FORÇA, 225KVA, 3ø, 13,8 A 11,4-0,22/0,127kV.
27	CABO ISOLADO CLASSE 12/20kV, #50mm <sup>2</sup>
28	CABO ISOLADO CLASSE 0,5/1kV EM PVC-3ø150mm <sup>2</sup> /FASE+NEUTRO
29	ELETRODUTO DE PVC RÍGIDO ROSCAVEL Ø3/4"
30	EXTINTOR DE INCÊNDIO CO2-6kg
31	PORTA EM CHAPA METÁLICA LISA 150x210cm
32	RALO PARA DRENO DE ÁGUA
33	CABO DE COBRE NU BITOLA 25mm <sup>2</sup>
34	CABO DE COBRE NU BITOLA 50mm <sup>2</sup>
35	CAIXA EM CHAPA METÁLICA (14 USG), 30x30x20cm COM PARAFUSO DE SEGURANÇA PADRÃO COELBA
36	SOLDA EXOTÉRMICA
37	TUBO DE PVC Ø100mm PARA DRENO DE ÁGUA
38	ISOLADOR CILÍNDRICO EM EPOXI, Ø40x60mm
39	COMBODO TIPO VENEZIANA PARA VENTILAÇÃO, PROTEGIDA POR TELA METÁLICA MALHA 10x10mm FIO 12 BWG
40	CANALETA METÁLICA PERFORADA 38x38mm
41	ELETRODUTO DE AÇO GALVANIZADO 4"
42	BARRA DE COBRE 60x60x6mm (BARRA TAP)
43	COMBODO TIPO VENEZIANA PARA VENTILAÇÃO
44	QUADRO GERAL DE PROTEÇÃO DO TRANSFORMADOR (OG1)
45	TERMINAL DE PRESSÃO PARA CABO 50mm <sup>2</sup>
46	CABO DE COBRE, COR VERDE, ISOLAÇÃO EM PVC 450/750V, #50mm <sup>2</sup>
47	SUPOORTE PARA TIRANTE METÁLICO Ø3/8"
48	BASE EM ALVENARIA PARA TRAFÓ
49	BLOCO AUTÔNOMO DE EMERGÊNCIA
50	PORTA 80x210cm
51	PAINEL GERAL DE MÊDIA TENSÃO (PGMT)
52	TERMINAL DESCONECTÁVEL, 12/20kV PARA CABO 50mm <sup>2</sup>
53	CAIXA DE INSPEÇÃO PARA HASTE DE TERRA 20x20x40cm
54	CORDALHA FLEXÍVEL PARA ATERRAMENTO
55	DISPOSITIVO DE SELAGEM COM PARAFUSO DE SEGURANÇA CONFORME PADRÃO COELBA
56	CAIXA DE PASSAGEM EM ALVENARIA COM TAMPA DE CONCRETO (VER PROJETO ELÉTRICO DO MERCADO)
57	BANCO DE DUTOS 4x100mm EM PVC RÍGIDO ENVELOPADO EM CONCRETO
58	DISJUNTOR GERAL
59	BASE EM ALVENARIA 10cm
60	TERMINAL DE PRESSÃO PARA CABO 25mm <sup>2</sup>
61	QUADRO DE PROTEÇÃO E COMANDO DA ILUMINAÇÃO PÚBLICA
62	CANALETA DE ALVENARIA NO PISO, 60x60cm, COM TAMPA DE CONCRETO
63	ELETRODUTO, Ø1"
64	CRUZETA DE MADEIRA NORMAL, 2440mm
65	CINTA REDONDA PARA POSTE DE CONCRETO
66	FITA DE AÇO INOXIDÁVEL
67	CHAVE CORTA-CIRCUITO TIPO FACA 15kV, 100A
68	PARA-RÁIOS DE DISTRIBUIÇÃO, 12kV, 10A
69	MUFLA TERMINAL PARA CABO 12/20kV, #50mm <sup>2</sup> , USO EXTERNO
70	LINHA 11,8kV
71	POSTE DE CONCRETO CIRCULAR (EXISTENTE)
72	CAIXA DE PASSAGEM 150x120x130cm P/ M PADRÃO COELBA
73	CABO DE COBRE TENSÃO MÊD DURA #35mm <sup>2</sup>
74	MAO FRANCESA PLANA 700mm
75	CONECTOR TIPO ESTRIBO
76	CONECTOR TIPO PARAFUSO FENDIDO PARA CABO #35mm <sup>2</sup>
77	ELETRODUTO DE AÇO GALVANIZADO 4", h=5m
78	CAIXA DE PASSAGEM EM ALVENARIA COM TAMPA DE CONCRETO E FUNDO BRITADO P/ DRENAGEM 60x60x60cm



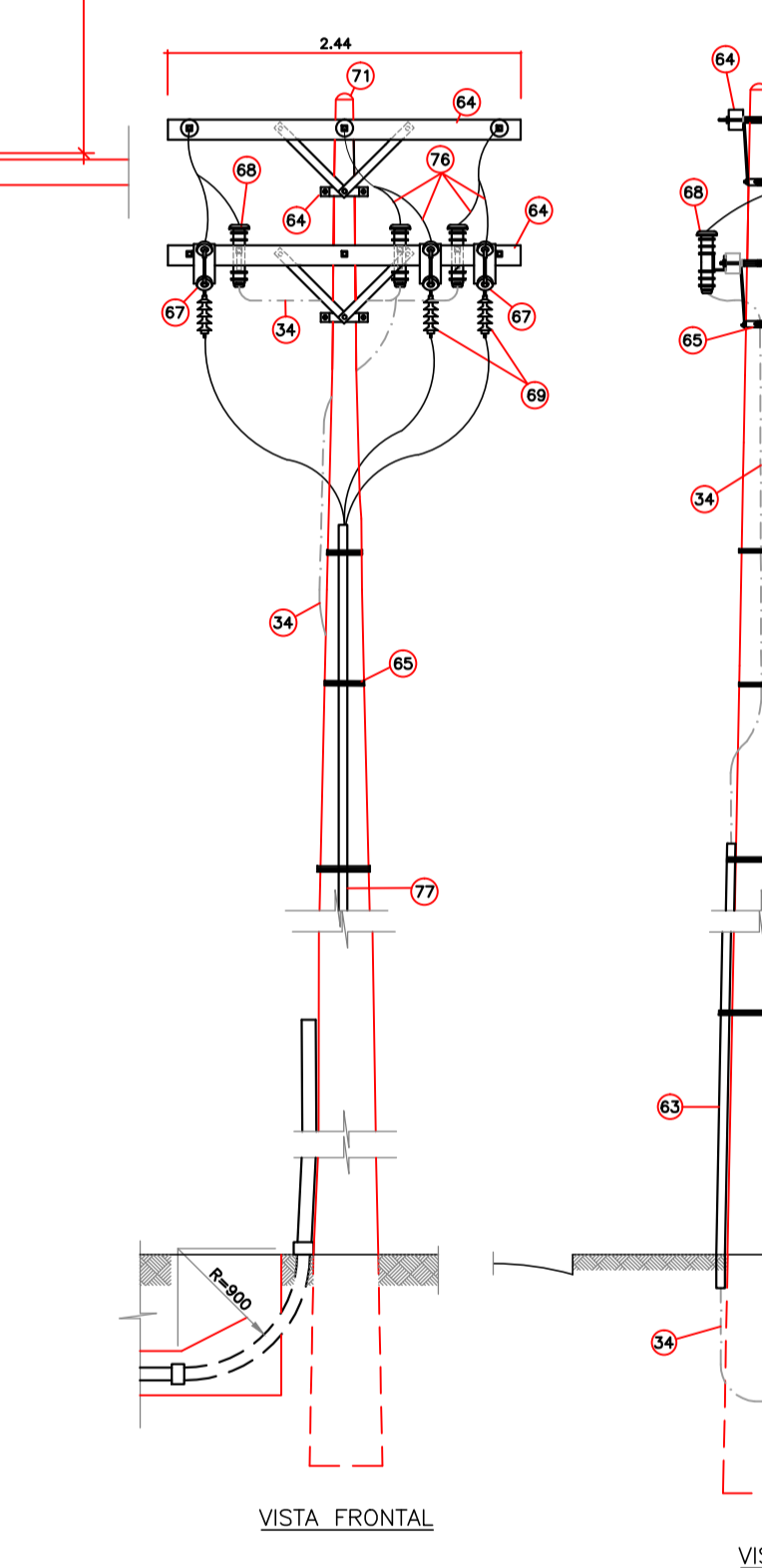
PLANTA BAIXA - SUBESTAÇÃO  
ESCALA 1/25



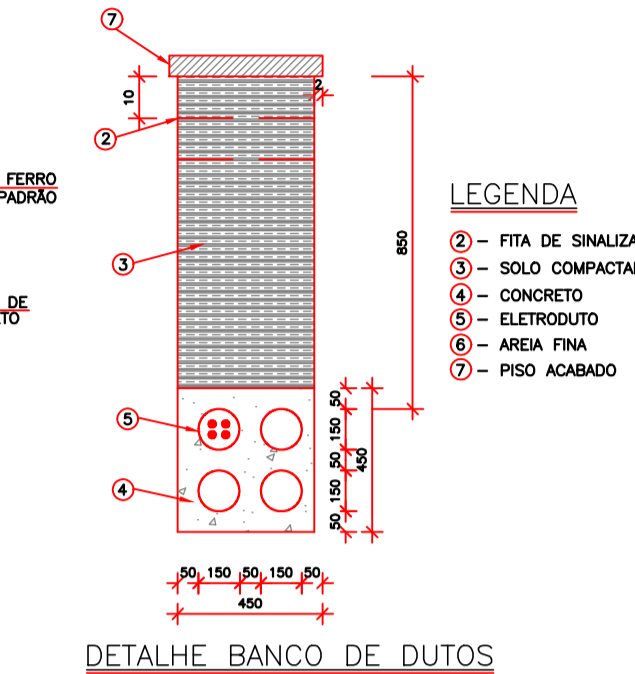
CORTE C/C'  
ESCALA 1/25



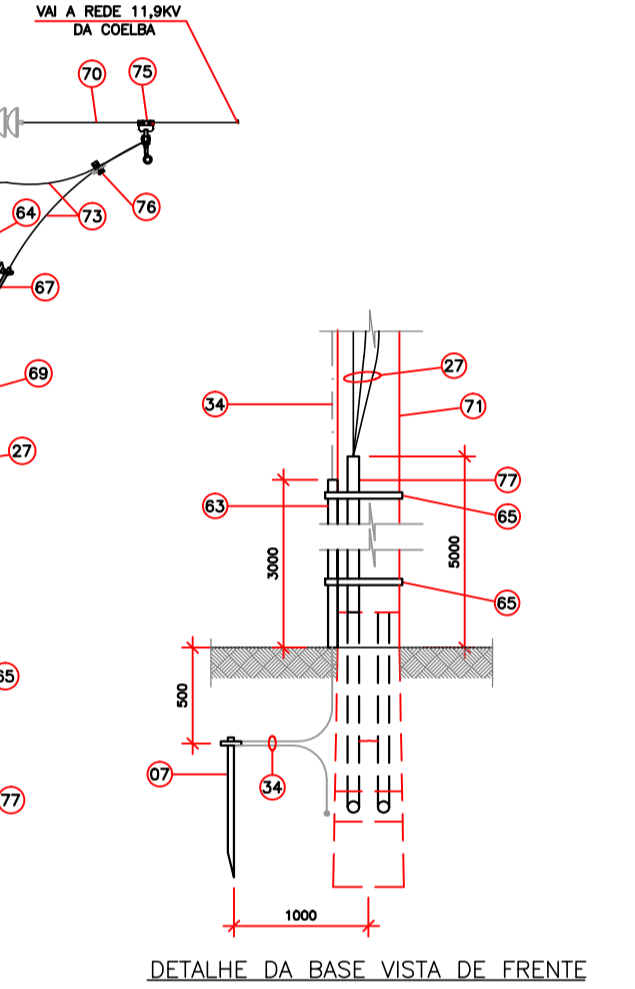
DETALHE CAIXA DE PASSAGEM  
SEM ESCALA



DETALHE DERIVAÇÃO REDE DA COELBA  
SEM ESCALA



DETALHE BANCO DE DUTOS  
SEM ESCALA



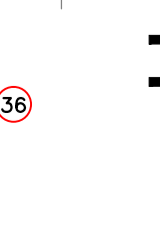
DETALHE DA BASE VISTA DE FRENTE  
SEM ESCALA

- LEGENDA**
- - FITA DE SINALIZAÇÃO
  - - CONCRETO
  - - ELÉTROTUDO
  - - ÁREA FINA
  - - PISO ACABADO

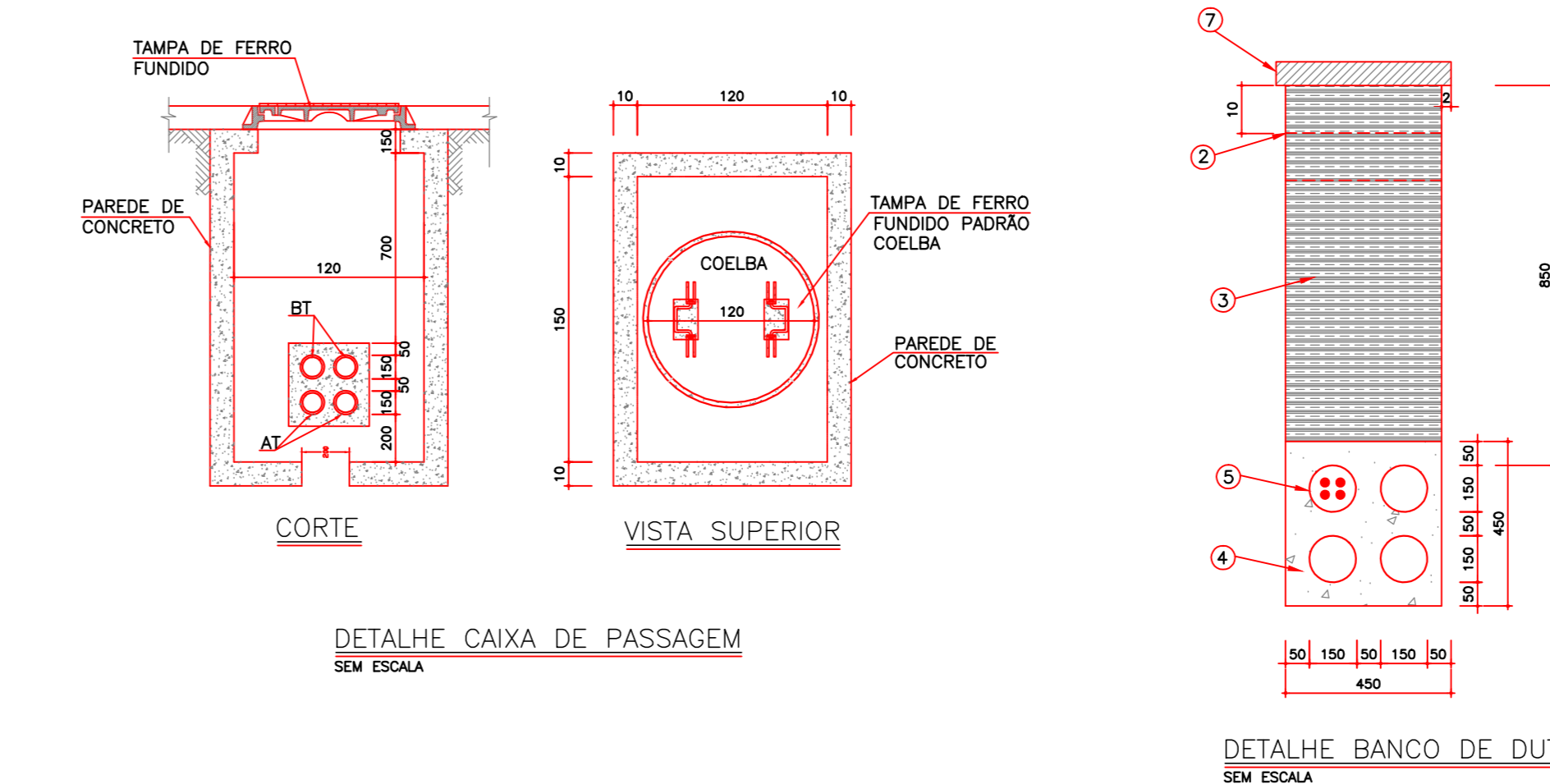
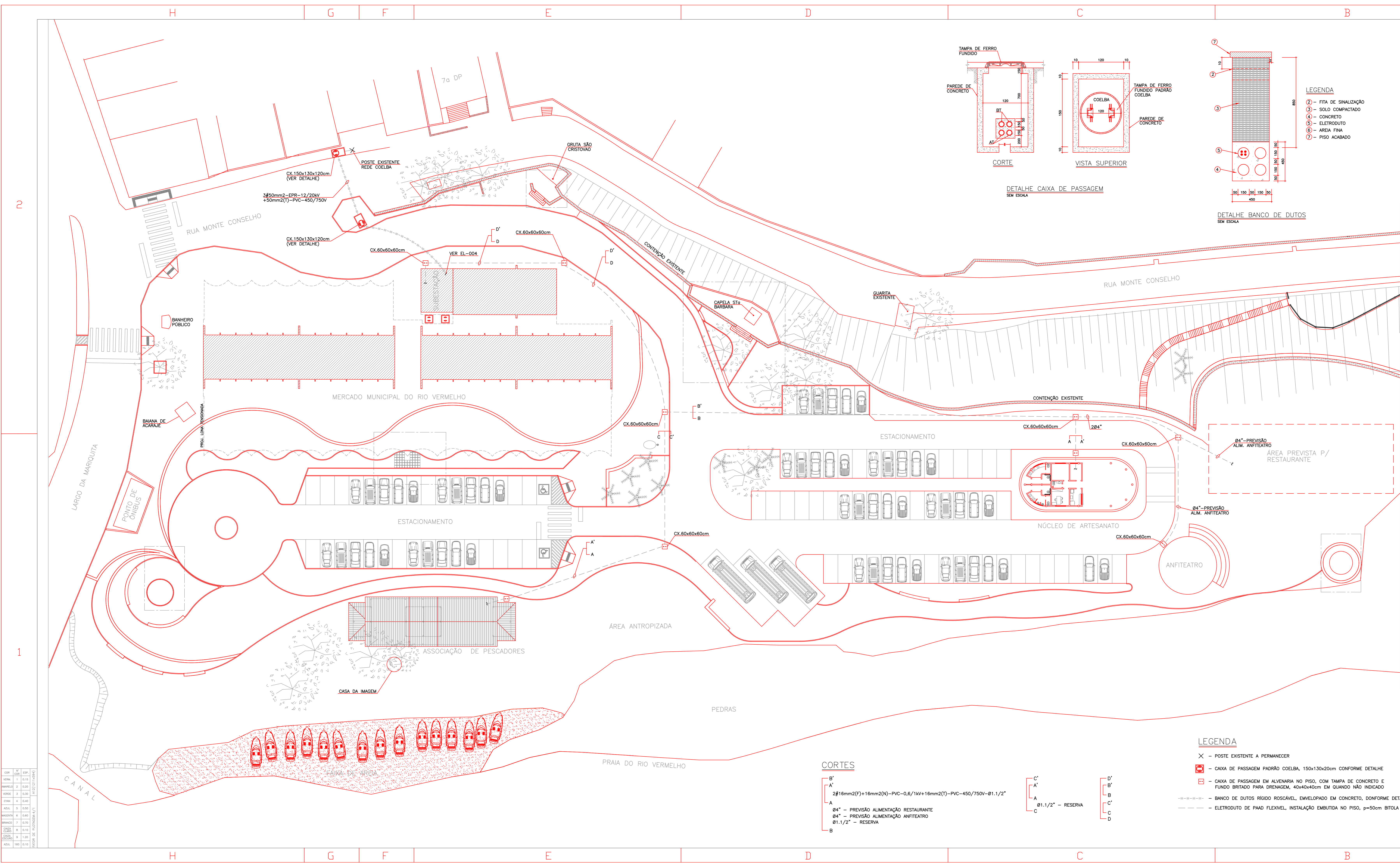
**NOTAS**

- OS CONDUTORES DE MÊDIA E BAIXA TENSÃO DEVERÃO SER IDENTIFICADOS ATRAVÉS DE FITAS COLORIDAS CONFORME PADRÃO COELBA  
FASE A - VERMELHO;  
FASE B - BRANCO;  
FASE C - MARROM;  
NEUTRO - AZUL CLARO  
TERRA - VERDE;
- CONFORME NORMA DA COELBA OS CABOS DE SAÍDA DOS MEDIDORES DEVERÃO SER CLASSE 2

REVISÃO	EMISSÃO INICIAL	MAR/10	GLIMAR	M.L.S	ELA
0	DESCRIÇÃO	DATA	DESENH.	RESPONSÁVEL	APROVADO
CLIENTE: SESP - SECRETARIA DE SERVIÇOS PÚBLICOS					
PROJETO Nº: 12/09					
DESIGNO Nº: EL-004					
SUBESTAÇÃO - PLANTA BAIXA E DETALHES					
ESCALA	INDICADA	GLIMAR	ELABORADO	APROVADO	DATA
			ENF. M. L. SOUZA CREA 17.762-D	ENF. E. L. AMARAL CREA 15.108-D	MAR/10
R. DE JOSÉ PEREIRA, 275/LS.45, GL. METROPOLIS, SEMP, SALVADOR/BA-TEL:3511-1414/FAX:3511-1311/www.quality.com.br/quality@quality.com.br					



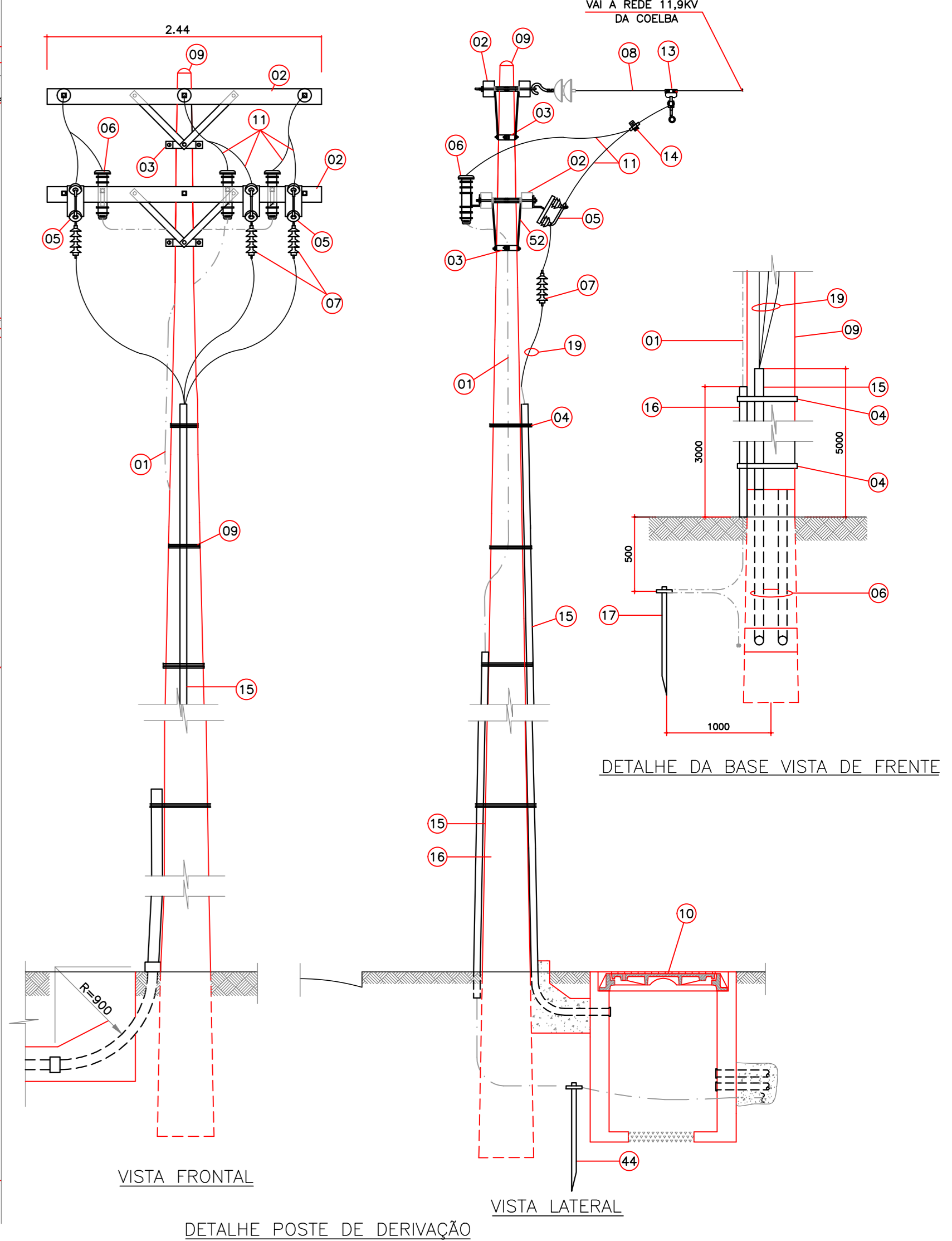
EL-012/2008-0500000



- LEGENDA**
- ① - FITA DE SINALIZAÇÃO
  - ② - SOLO COMPACTADO
  - ③ - CONCRETO
  - ④ - ELETROUTO
  - ⑤ - AREIA FINA
  - ⑥ - PISO ACABADO

**LEGENDA DO POSTE**

ITEM	DESCRIÇÃO
01	- CABO DE COBRE NU BITOLA 50mm <sup>2</sup>
02	- CRUZETA DE MADEIRA NORMAL 2440mm
03	- CINTA REDONDA PARA POSTE DE CONCRETO
04	- FITA DE AÇO INOXIDÁVEL
05	- CHAVE CORTA-CIRCUITO TIPO FAÇA 12kV, 100A
06	- PARA-RAIOS DE DISTRIBUIÇÃO, 12kV, 10kA
07	- MUFLA TERMINAL PARA CABO 12/20kV, #50mm <sup>2</sup> , USO EXTERNO
08	- LINHA 11.8kV
09	- POSTE DE CONCRETO CIRCULAR
10	- CAIXA DE PASSAGEM 150x130x20cm P/V. MT. PADRÃO COELBA
11	- CABO DE COBRE TEMPERA MEDIO DURA
12	- MÃO FRANCESA PLANA 700mm
13	- CONECTOR TIPO ESTRIBO
14	- CONECTOR TIPO PARAFUSO FENDIDO PARA CABO
15	- ELETROUTO DE AÇO GALVANIZADO Ø6", h=5m
16	- IDEM, Ø1"
17	- HASTE DE TERRA 5/8"x3m
18	- CAIXA DE INSPEÇÃO DE ATERRAMENTO
19	- CABO DE COBRE, ISOLAÇÃO EM EPR 12/20kV, 50mm <sup>2</sup>



- CORTES**
- B' - 2Ø16mm2(7)+16mm2(4)-PVC-0,6/1kV+16mm2(7)-PVC-450/750V-Ø1.1/2"
  - A' - Ø1.1/2" - RESERVA
  - A - Ø1.1/2" - RESERVA
  - B - Ø1.1/2" - RESERVA

- LEGENDA**
- ✕ - POSTE EXISTENTE A PERMANECER
  - ☒ - CAIXA DE PASSAGEM EM ALUMINÁRIO NO PISO, COM TAMPA DE CONCRETO E FUNDO BRITADO PARA DRENAGEM, 40x40x40cm EM QUANDO NÃO INDICADO
  - — — — — BANCO DE DUTOS RÍGIDO ROSCÁVEL, EMVELOPADO EM CONCRETO, CONFORME DETALHE
  - — — — — ELETROUTO DE PAIO FLEXÍVEL, INSTALAÇÃO EMBUTIDA NO PISO, p=50cm BITOLA INDICADA

EMISSÃO INICIAL	MAR./09	Gilmor	MLS	ELA
REVISÃO	DATA	DESENH.	RESPONSÁVEL	APROVADO

CLIENTE: SESP - SECRETARIA DE SERVIÇOS PÚBLICOS

TÍTULO: ILUMINAÇÃO PÚBLICA ESPECIAL PROJETO DE INSTALAÇÕES ELÉTRICAS MERCADO DO RIO VERMELHO PLANTA DE SITUAÇÃO / ALIMENTADOR GERAL

PROJETO Nº: 12/09  
DESENHO Nº: EL-005

ESCALA	DESENHADO	ELABORADO	APROVADO	DATA	REVISÃO
1/125	Gilmor	ENPº M. L. SOUZA CREA 17.782-D	ENPº E. L. AMARAL CREA 15.108-D	MAR./09	0

R. DE JOSÉ FERREIRA, 275/25-405, ED. METROPOLIS, CEP: 51400-916, TEL: 3341-1414/3341-1315/WWW.QUALITY.COM.BR/QUALITY@QUALITY.COM.BR