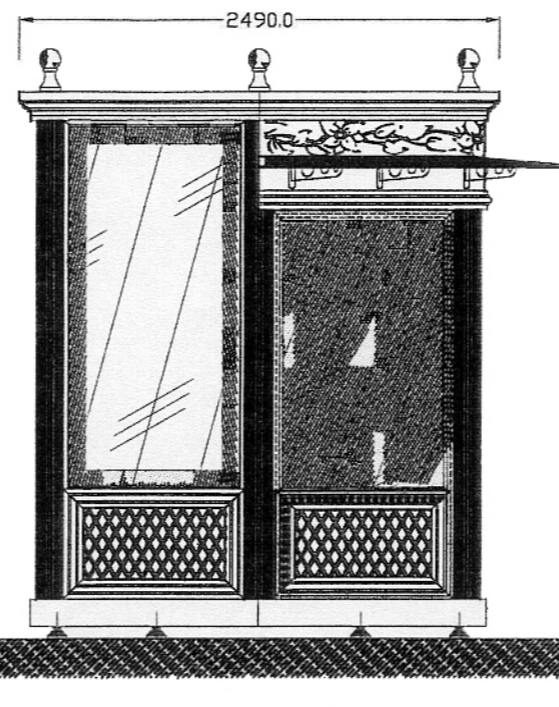
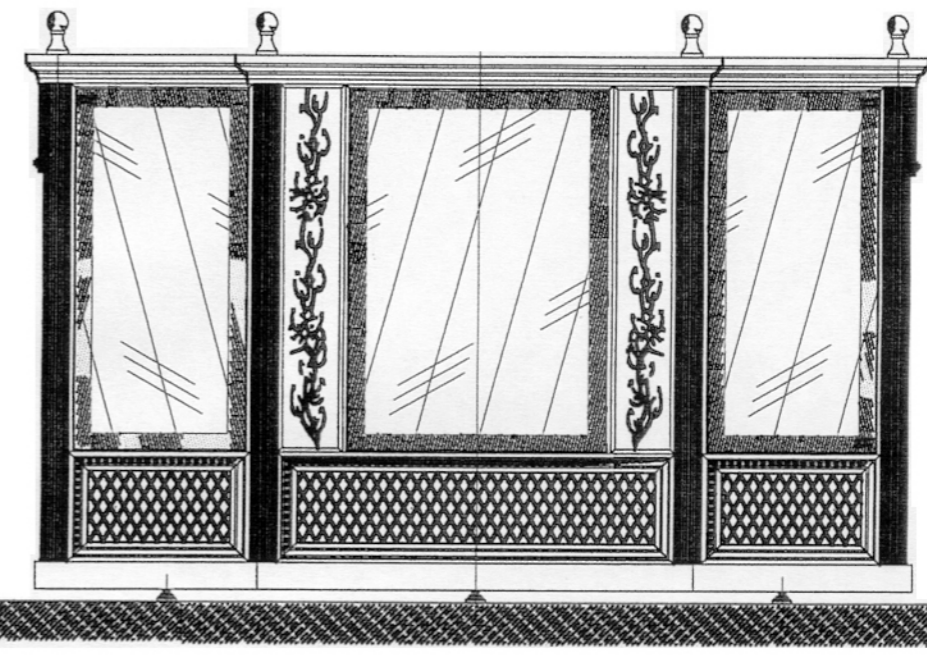


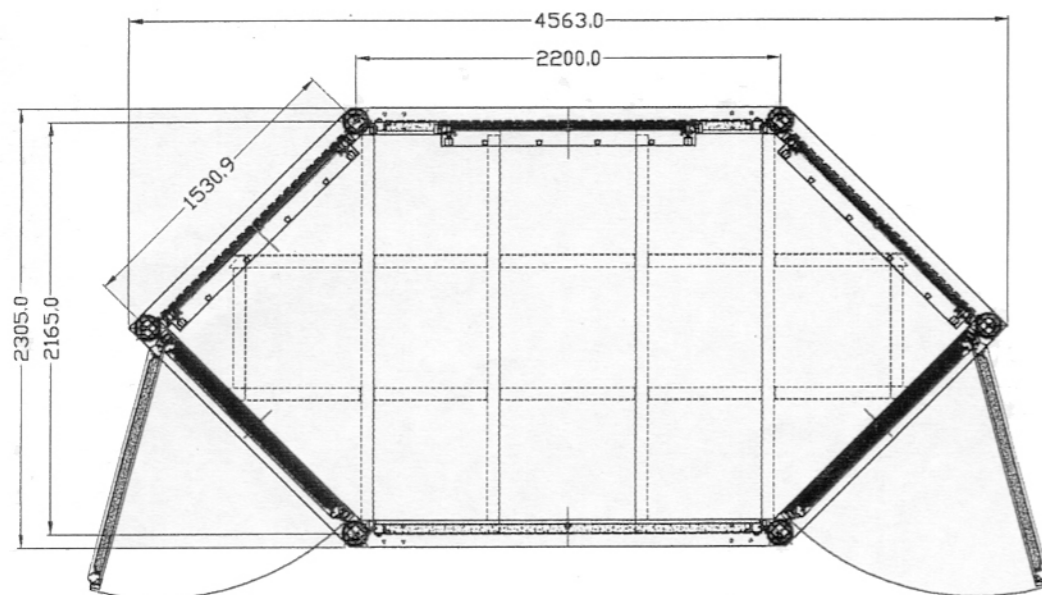
VISTA FRONTAL



VISTA LATERAL IZQUIERDA



VISTA POSTERIOR



SECCIÓN EN PLANTA

2m² por face
(4m² em total)
2m² Institucional

Este desenho é propriedade exclusiva de Corporacion Europea de Mobiliario Urbano S.A. (CEMUSA). Prohibida reproducción total ou parcial e comunicación a terceiros sem autorización escrita dos autores



CONCESSÃO DE SERVIÇO PÚBLICO PARA A CONCEPÇÃO, DESENVOLVIMENTO, FABRICAÇÃO, FORNECIMENTO INSTALAÇÃO, MANUTENÇÃO E CONSERVAÇÃO DE MOBILIÁRIO URBANO DE USO E DE UTILIDADE PÚBLICA



DESENHO Nº
D1-01-00

ESCALA
1:40

COTAS
mm

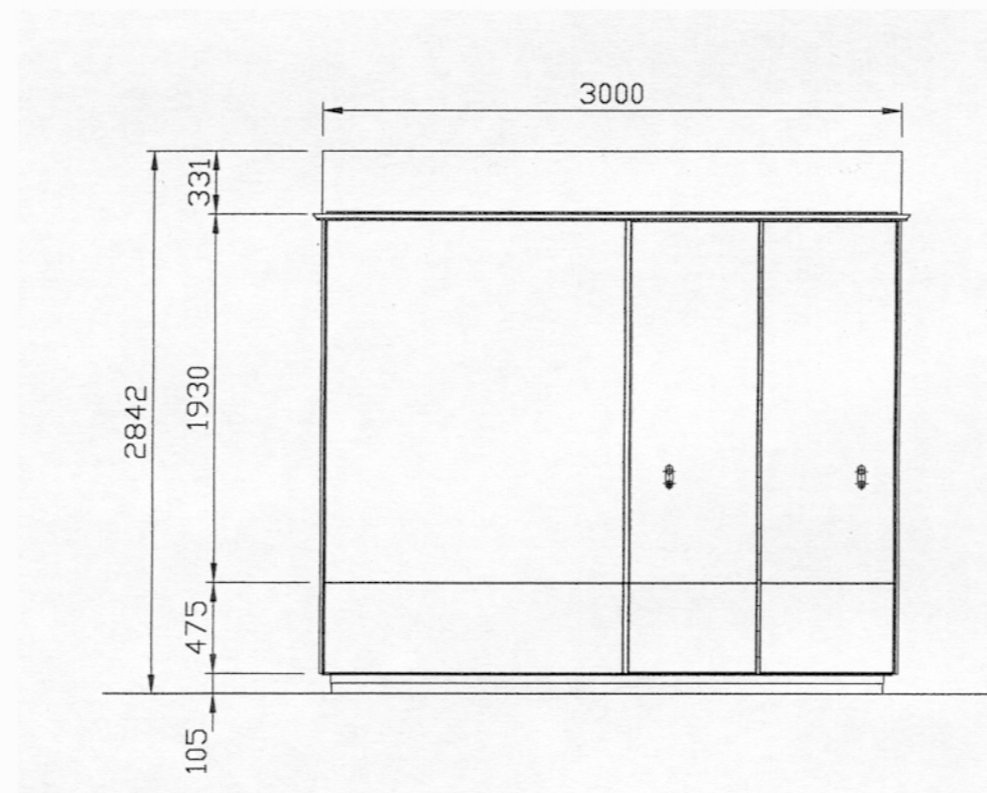
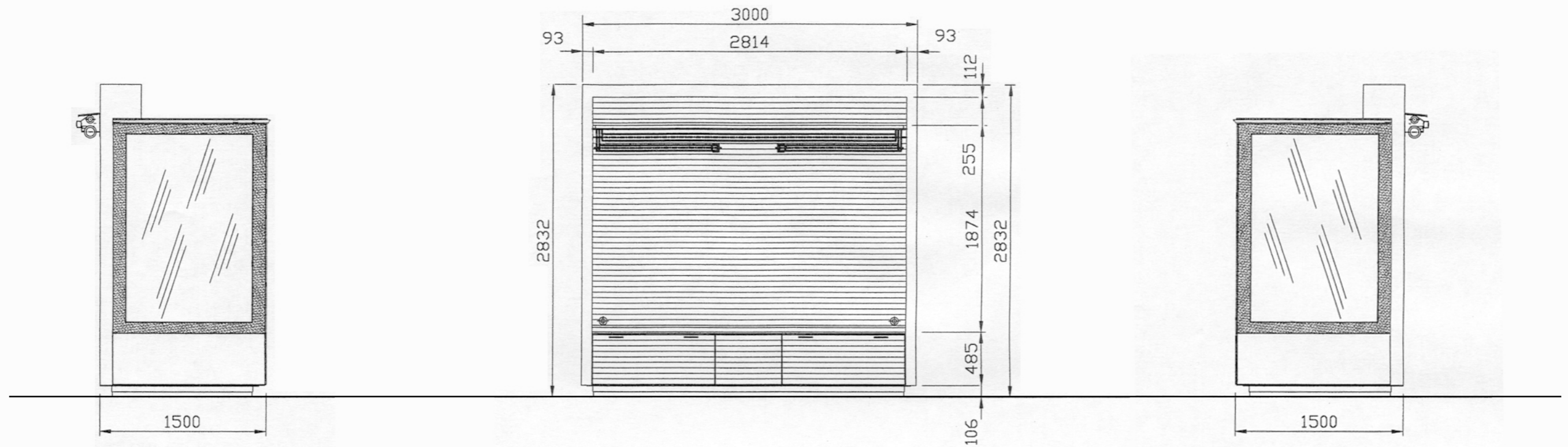
Escritorio central: Fco. Sancho nº 24
Telf. 358 33 44 - Fax. 358 08 67
28034 Madrid - Espanha

| | DATA | NOME |
|-----------|---------|---------------|
| DESENHADO | 03-2000 | M. S. R. |
| PROJETO | | J. Plantanida |
| APROVADO | | |

PROJETO EXECUTIVO
**QUIOSQUE DE FLORES E PLANTAS
MODELO HISTORICO**

DESIGNAÇÃO
CONJUNTO GERAL





PUBLICIDADE 2m² POR FACE
PUBLICIDADE 4m² TOTAL

Este desenho é propriedade exclusiva de Corporacion Europea de Mobiliario Urbano S.A. (CEMUSA). Prohibida reprodução total ou parcial e comunicação a terceiros sem autorização escrita dos autores



CONCESSÃO DE SERVIÇO PÚBLICO PARA A CONCEPÇÃO, DESENVOLVIMENTO, FABRICAÇÃO, FORNECIMENTO INSTALAÇÃO, MANUTENÇÃO E CONSERVAÇÃO DE MOBILIÁRIO URBANO DE USO E DE UTILIDADE PÚBLICA



DESENHO Nº
B1-01-00

ESCALA
1:40

COTAS
mm

Escritorio central: Fco. Sancha nº 24
Telf. 358 33 44 - Fax. 358 08 67
28034 Madrid - Espanha

| | DATA | NOME |
|-----------|---------|------------|
| DESENHADO | 03-2000 | M. S. R. |
| PROJETO | | M. Gallego |
| APROVADO | | |

PROJETO EXECUTIVO

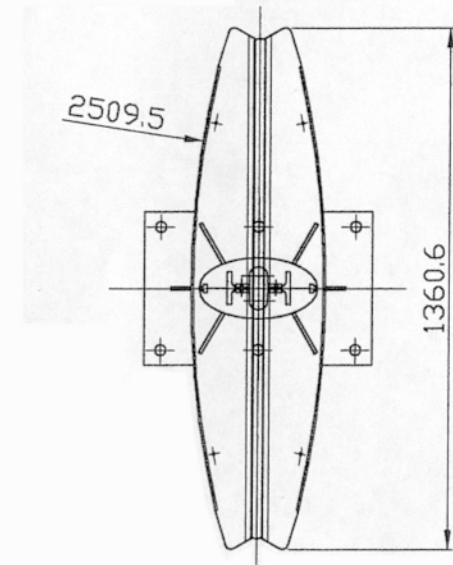
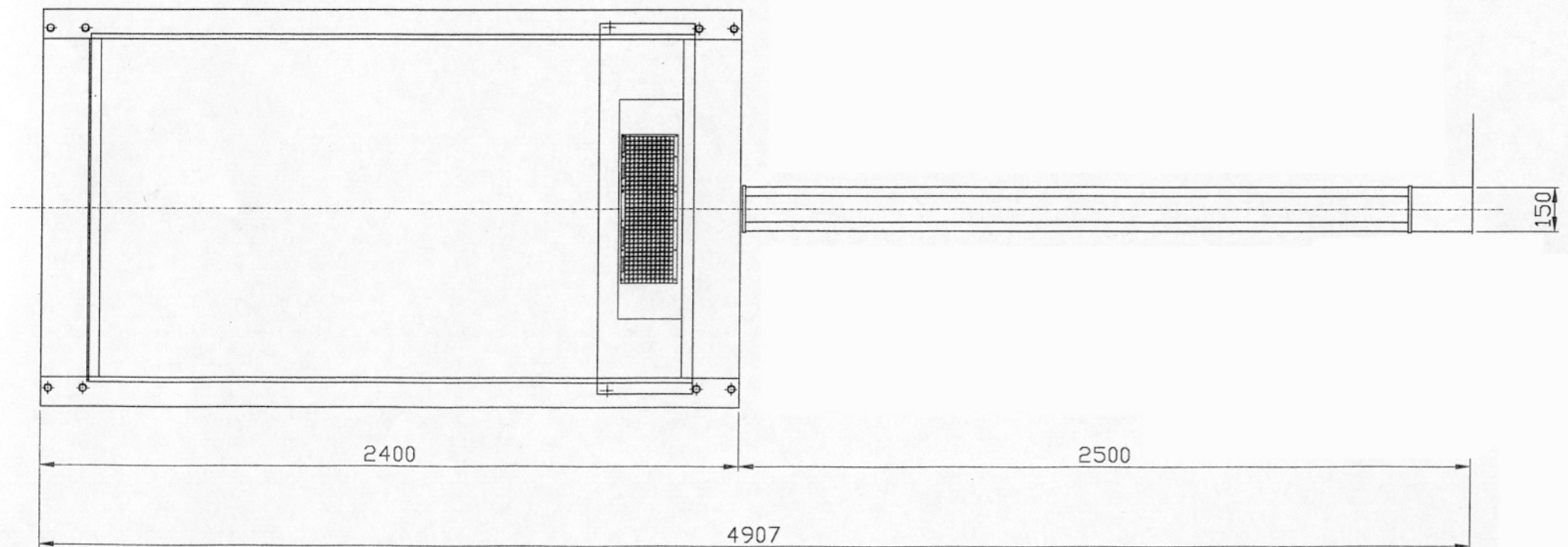
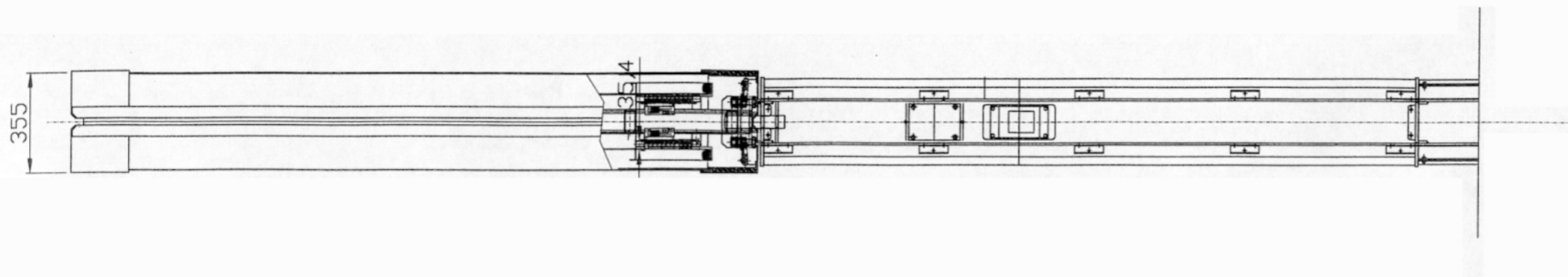
BANCA DE COMERCIALIZAÇÃO DE IMPRESSOS MOD. CONDAL

DESIGNAÇÃO

CONJUNTO GERAL

RELÓGIO / TERMÔMETRO GRIMSHAW ELEVADO





Este desenho é propriedade exclusiva de Corporacion Europea de Mobiliario Urbano S.A. (CEMUSA). Prohibida reprodução total ou parcial e comunicação a terceiros sem autorização escrita dos autores



CONCESSÃO DE SERVIÇO PÚBLICO PARA A CONCEPÇÃO, DESENVOLVIMENTO, FABRICAÇÃO, FORNECIMENTO INSTALAÇÃO, MANUTENÇÃO E CONSERVAÇÃO DE MOBILIÁRIO URBANO DE USO E DE UTILIDADE PÚBLICA



DESENHO Nº
G2-01-01

ESCALA
1:20

COTAS
mm

Escritorio central: Fco. Sancho nº 24
Telf. 358 33 44 - Fax. 358 08 67
28034 Madrid - Espanha

| | DATA | NOME |
|-----------|-----------|---------------|
| DESENHADO | 3-03-2000 | F. Mateos |
| PROJETO | | J. Plantanida |
| APROVADO | | |

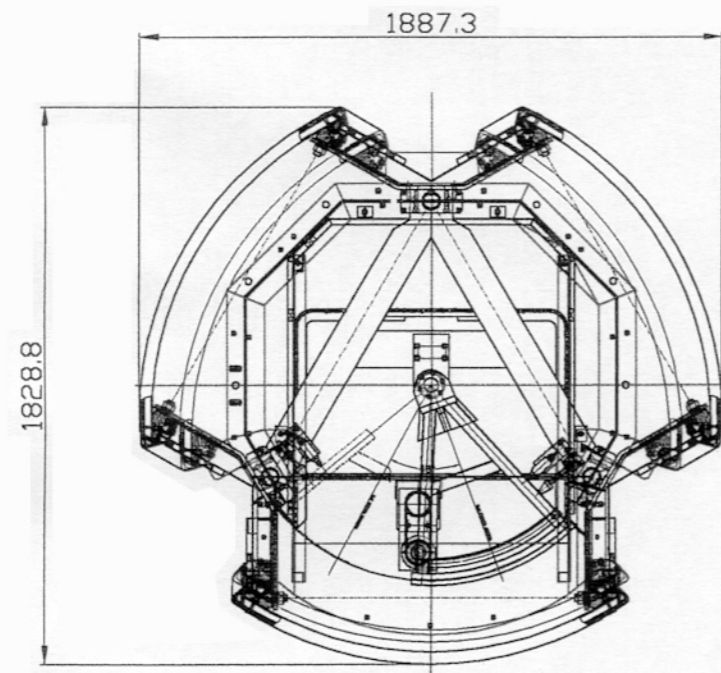
PROJETO EXECUTIVO

**RELÓGIO/TERMÔMETRO
MODELO GRIMSHAW**

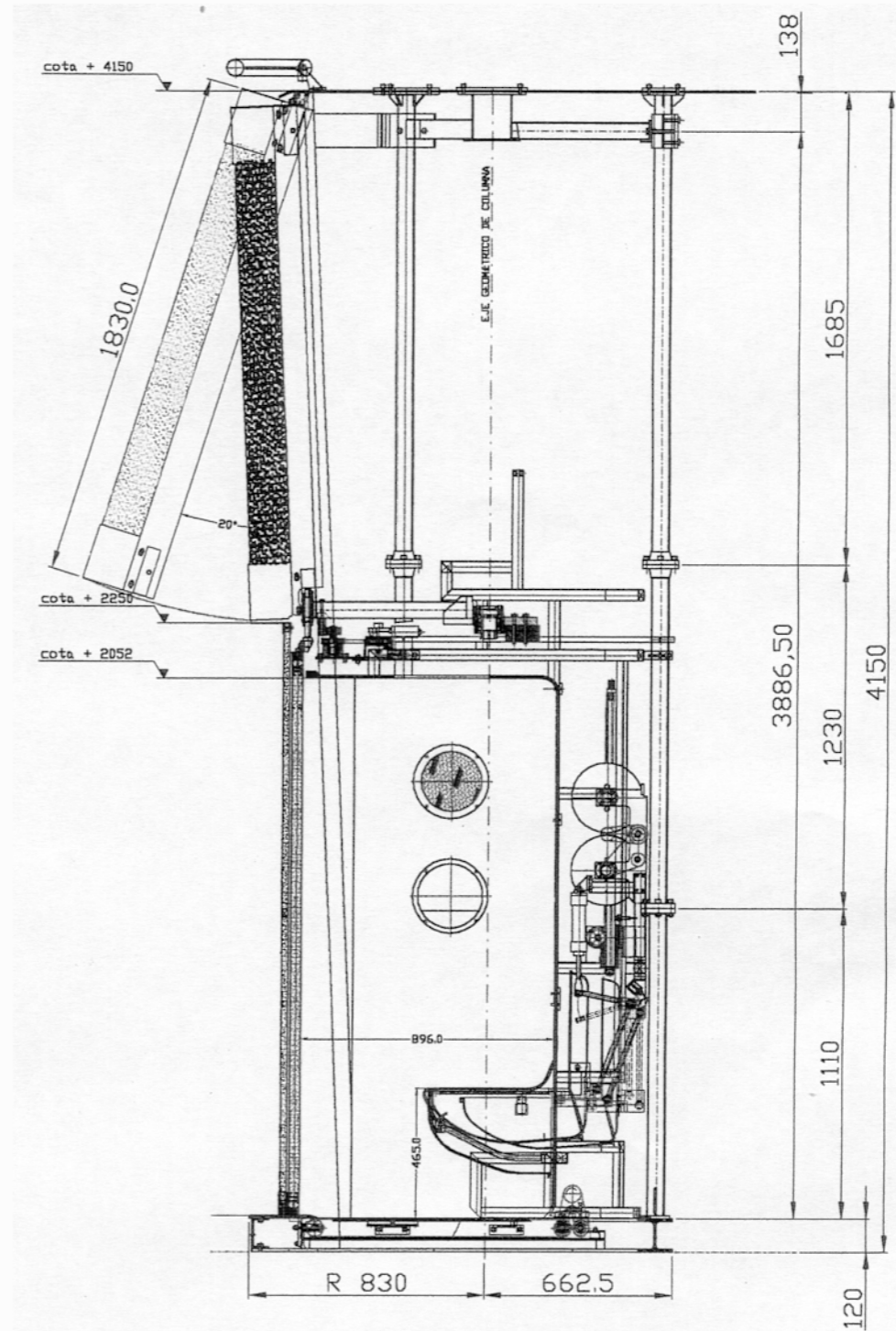
DESIGNAÇÃO

CONJUNTO GERAL





CORTE EM PLANTA



CORTE VERTICAL

Este desenho é propriedade exclusiva de Corporacion Europea de Mobiliario Urbano S.A. (CEMUSA). Proibida reprodução total ou parcial e comunicação a terceiros sem autorização escrita dos autores



CONCESSÃO DE SERVIÇO PÚBLICO PARA A CONCEPÇÃO, DESENVOLVIMENTO, FABRICAÇÃO, FORNECIMENTO INSTALAÇÃO, MANUTENÇÃO E CONSERVAÇÃO DE MOBILIÁRIO URBANO DE USO E DE UTILIDADE PÚBLICA



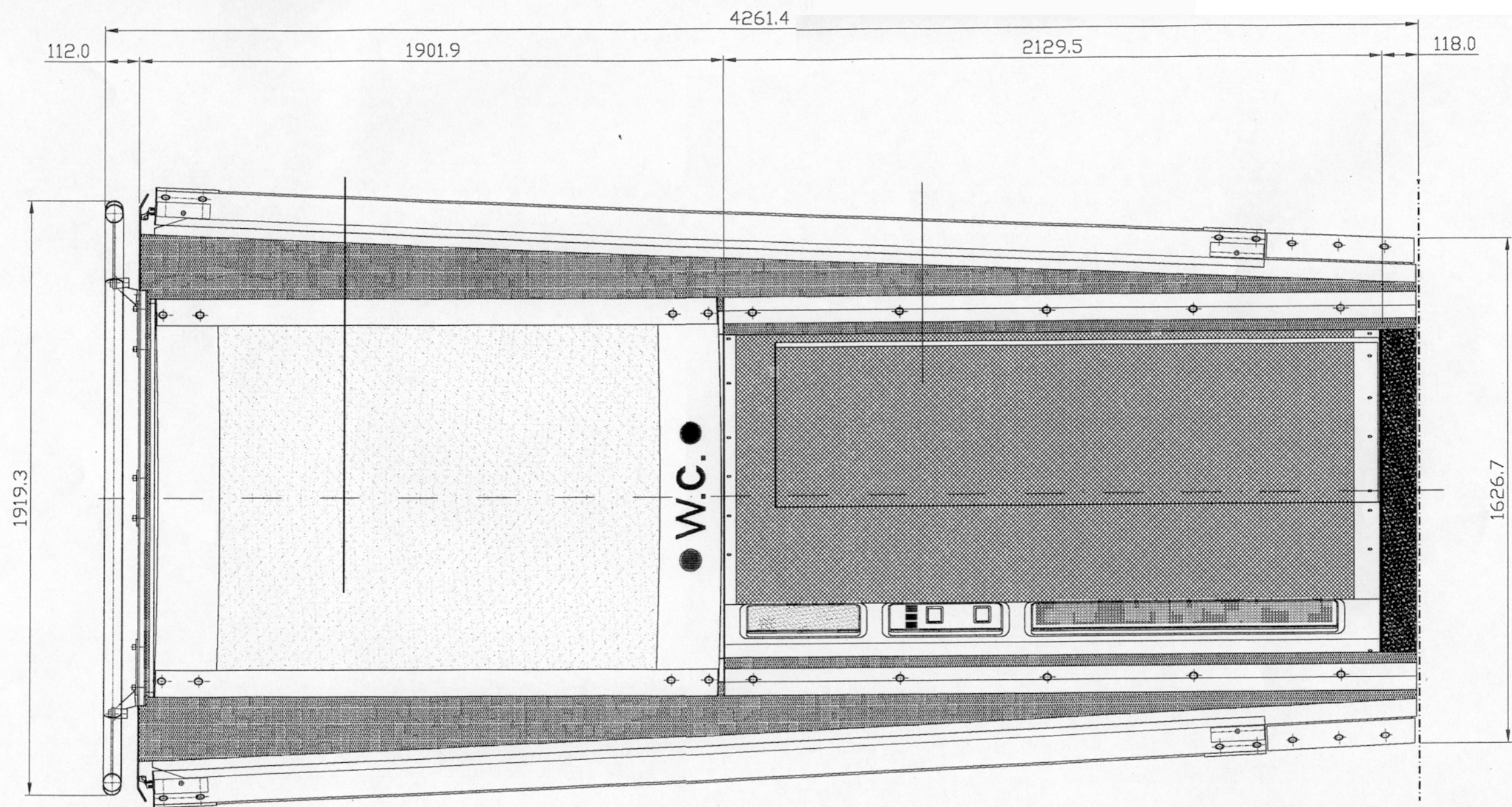
DESENHO Nº
J1-01-10
ESCALA
1:25
COTAS
mm

Escritorio central: Fco. Sancho nº 24
Telf. 358 33 44 - Fax. 358 08 67
28034 Madrid - Espanha

| | DATA | NOME |
|-----------|---------|-------------|
| DESENHADO | 03-2000 | M. S. R. |
| PROJETO | | N. Grimshaw |
| APROVADO | | |

PROJETO EXECUTIVO
**SANITÁRIO PÚBLICO
MODELO GRIMSHAW COLUNA**

DESIGNAÇÃO
CORTES



Este desenho é propriedade exclusiva de Corporacion Europea de Mobiliario Urbano S.A. (CEMUSA). Prohibida reprodução total ou parcial e comunicação a terceiros sem autorização escrita dos autores



CONCESSÃO DE SERVIÇO PÚBLICO PARA A CONCEPÇÃO, DESENVOLVIMENTO, FABRICAÇÃO, FORNECIMENTO
INSTALAÇÃO, MANUTENÇÃO E CONSERVAÇÃO DE MOBILIÁRIO URBANO DE USO E DE UTILIDADE PÚBLICA



DESENHO Nº
J1-01-00
ESCALA
1:15
COTAS
mm

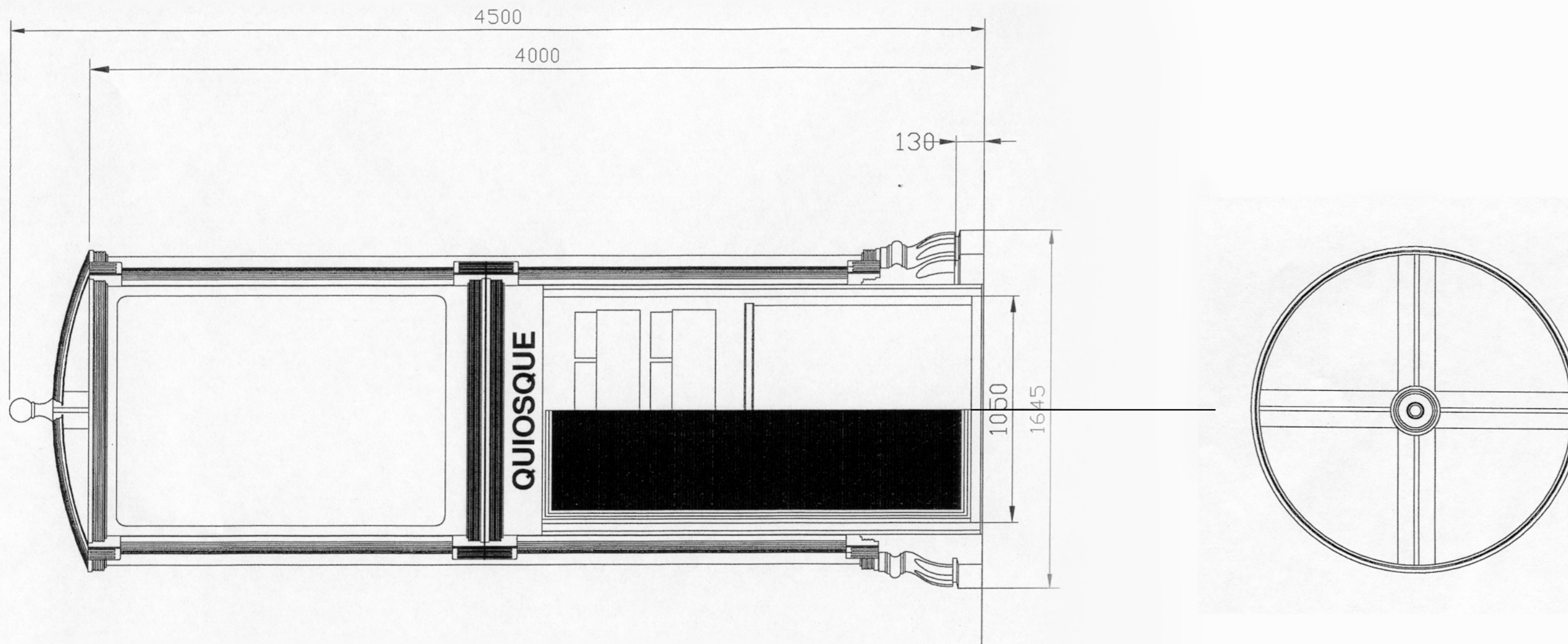
Escritorio central Fco. Sancha nº 24
Telf. 358 33 44 - Fax. 358 08 67
28034 Madrid - Espanha

| | DATA | NOME |
|-----------|---------|-------------|
| DESENHADO | 03-2000 | M. S. R. |
| PROJETO | | N. Grimshaw |
| APROVADO | | |

PROJETO EXECUTIVO
**SANITÁRIO PÚBLICO
MODELO GRIMSHAW COLUNA**

DESIGNAÇÃO
CONJUNTO GERAL





Este desenho é propriedade exclusiva de Corporacion Europea de Mobiliario Urbano S.A. (CEMUSA). Proibida reprodução total ou parcial e comunicação a terceiros sem autorização escrita dos autores



CONCESSÃO DE SERVIÇO PÚBLICO PARA A CONCEPÇÃO, DESENVOLVIMENTO, FABRICAÇÃO, FORNECIMENTO
INSTALAÇÃO, MANUTENÇÃO E CONSERVAÇÃO DE MOBILIÁRIO URBANO DE USO E DE UTILIDADE PÚBLICA



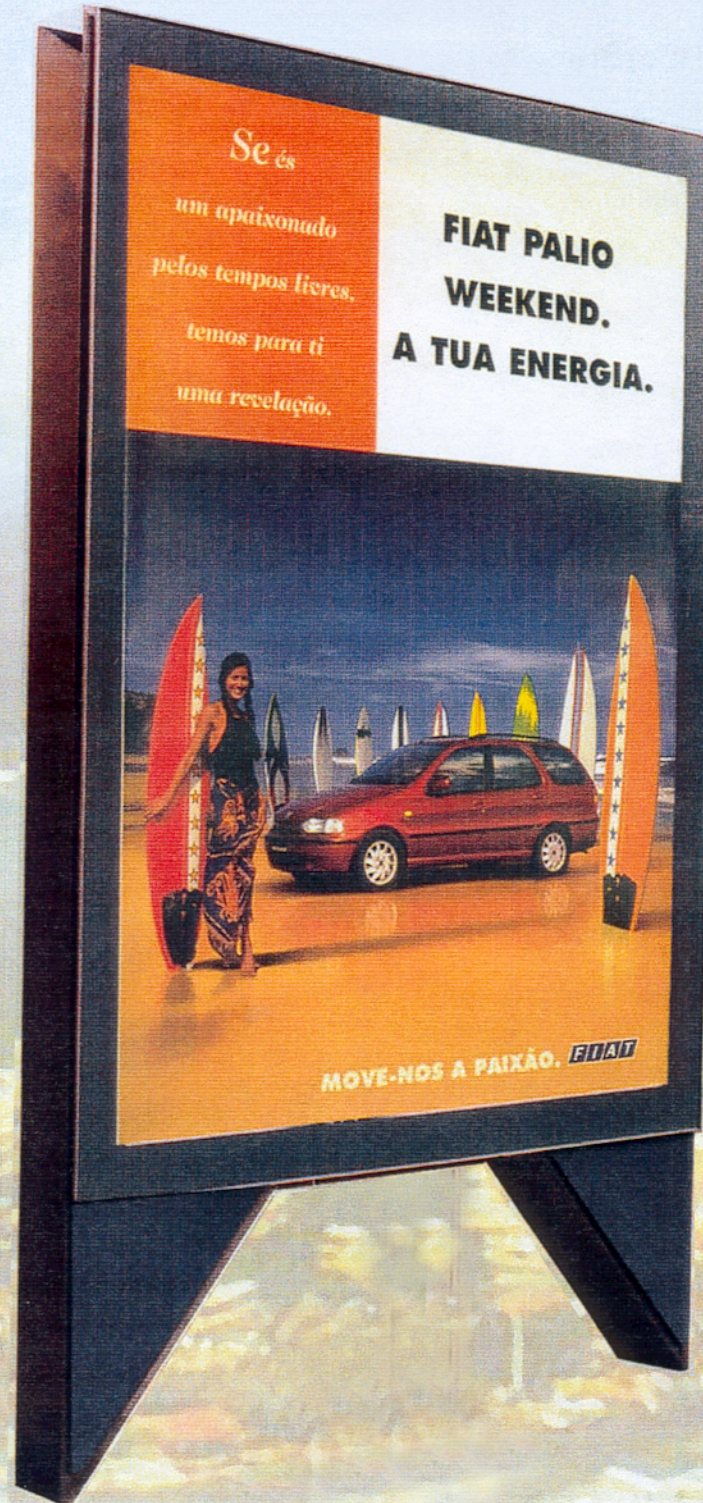
DESENHO Nº
K2-02-00
ESCALA
1:20
COTAS
mm

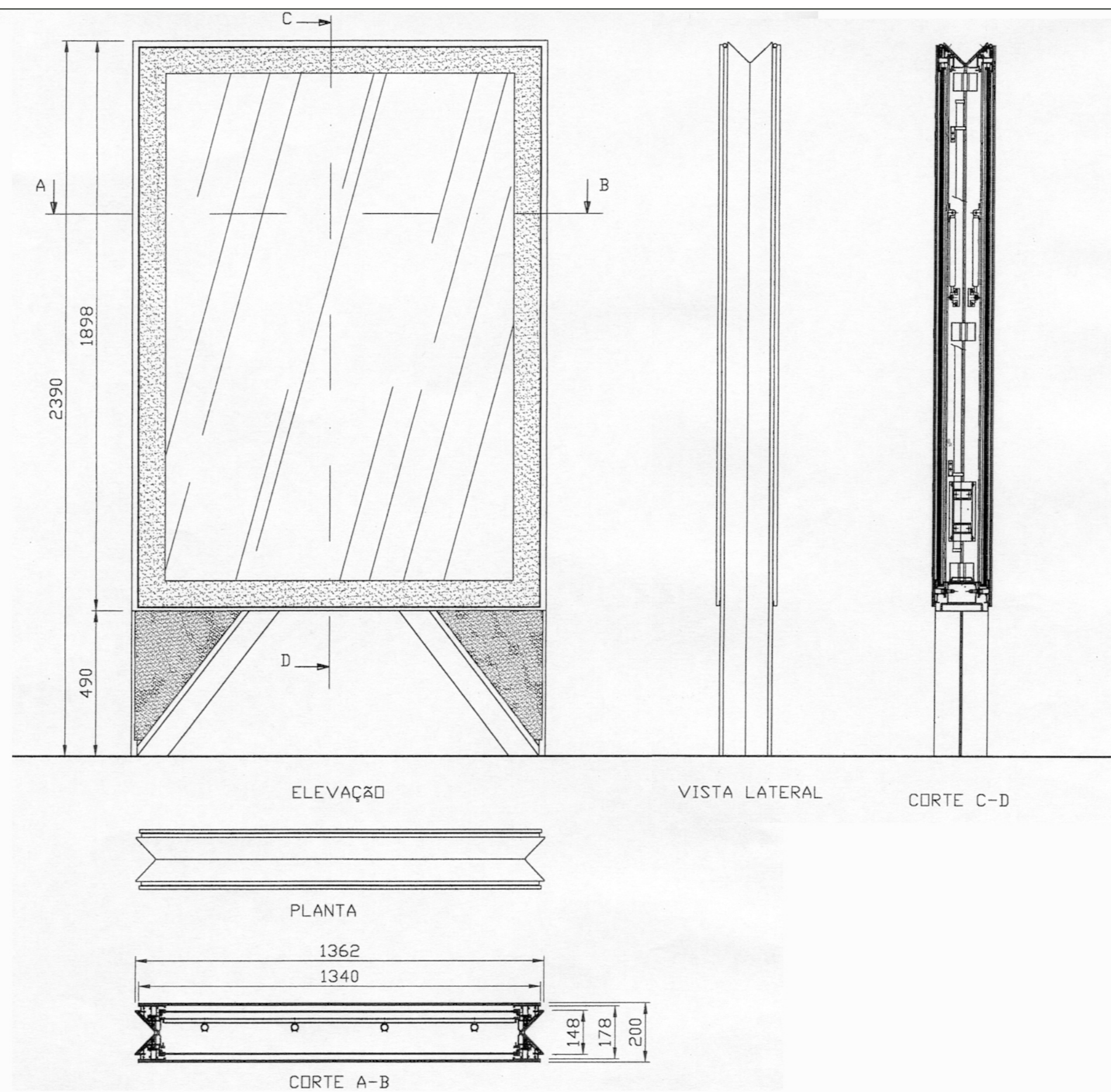
Escritorio central: Fco. Sancho nº 24
Telf. 358 33 44 - Fax. 358 08 67
28034 Madrid - Espanha

| | DATA | NOME |
|-----------|---------|---------------|
| DESENHADO | 03-2000 | M. S. R. |
| PROJETO | | J. Plantanida |
| APROVADO | | |

PROJETO EXECUTIVO
**COLUNA MODELO PRESTIGIO
COM PONTO DE INFORMAÇÃO INTERATIVO**

DESIGNAÇÃO
CONJUNTO GERAL





Este desenho é propriedade exclusiva de Corporacion Europea de Mobiliario Urbano S.A. (CEMUSA). Proibida reprodução total ou parcial e comunicação a terceiros sem autorização escrita dos autores



CONCESSÃO DE SERVIÇO PÚBLICO PARA A CONCEPÇÃO, DESENVOLVIMENTO, FABRICAÇÃO, FORNECIMENTO INSTALAÇÃO, MANUTENÇÃO E CONSERVAÇÃO DE MOBILIÁRIO URBANO DE USO E DE UTILIDADE PÚBLICA



DESENHO Nº
E1-01-01

ESCALA
1:20

COTAS
mm

Escritorio central: Fco. Sancha nº 24
Telf. 358 33 44 - Fax. 358 08 67
28034 Madrid - Espanha

| | DATA | NOME |
|-----------|-----------|---------------|
| DESENHADO | 0-03-2000 | F. Mateos |
| PROJETO | | J. Plantanida |
| APROVADO | | |

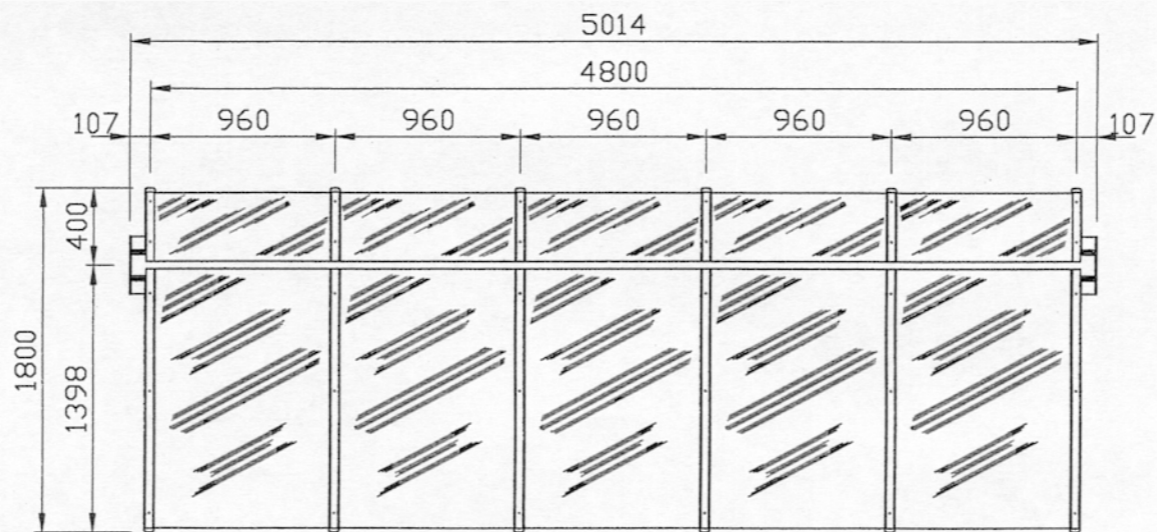
PROJETO EXECUTIVO

TOTEM MODELO PAL-LI 2,5m

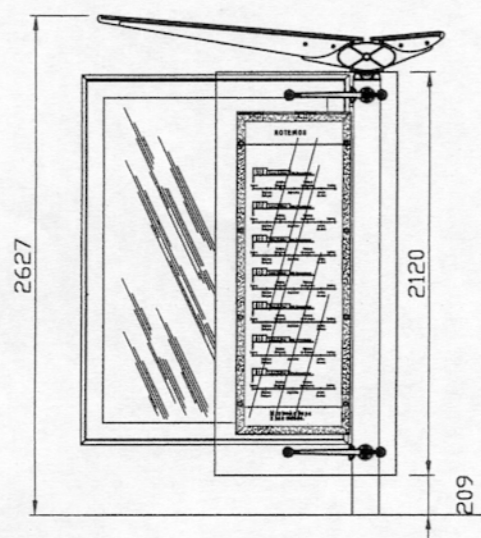
DESIGNAÇÃO

CONJUNTO GERAL

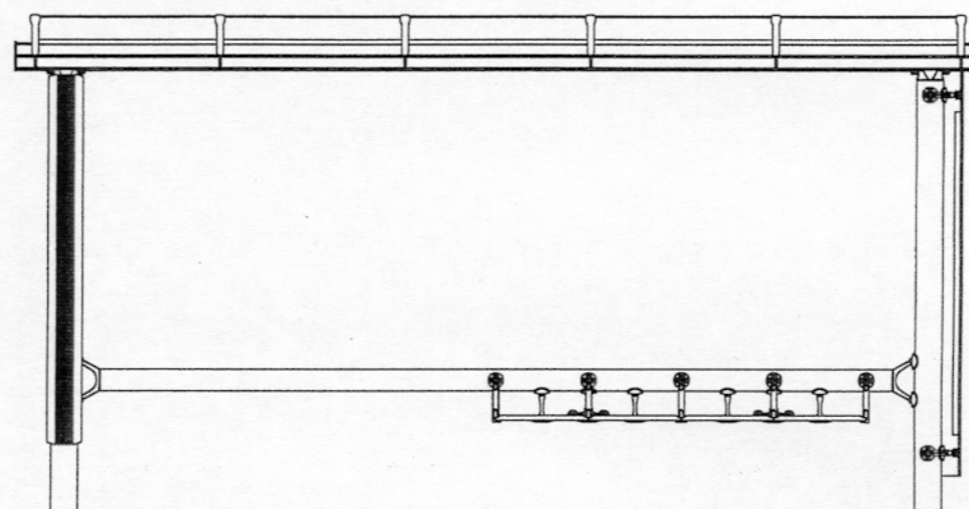




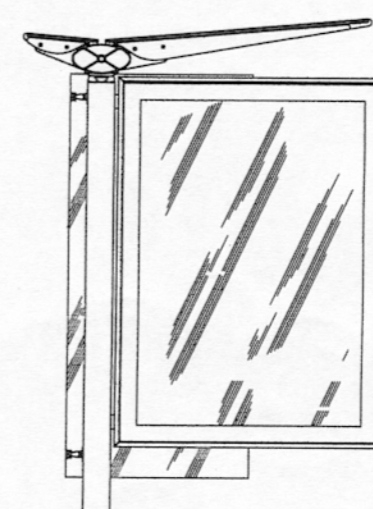
PLANTA DE COBERTURA



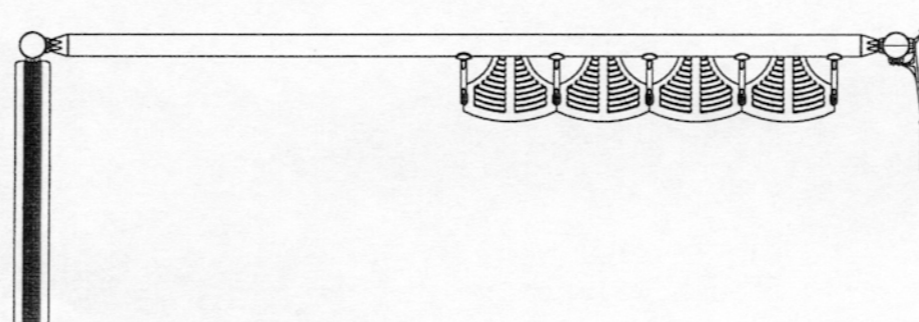
VISTA LATERAL DIREITA
PANEL INFORMATIVO/ROTEIROS



ELEVAÇÃO



VISTA LATERAL ESQUERDA
PANEL INFORMATIVO/PUBLICIDADE



PLANTA DE IMPLANTAÇÃO

Este desenho é propriedade exclusiva de Corporacion Europea de Mobiliario Urbano S.A. (CEMUSA). Proibida reprodução total ou parcial e comunicação a terceiros sem autorização escrita dos autores



CONCESSÃO DE SERVIÇO PÚBLICO PARA A CONCEPÇÃO, DESENVOLVIMENTO, FABRICAÇÃO, FORNECIMENTO INSTALAÇÃO, MANUTENÇÃO E CONSERVAÇÃO DE MOBILIÁRIO URBANO DE USO E DE UTILIDADE PÚBLICA



DESENHO Nº
A2-01-00
ESCALA
1:40
COTAS
mm

Escritorio central: Fco. Sancho nº 24
Telf. 358 33 44 - Fax. 358 08 67
28034 Madrid - Espanha

| | DATA | NOME |
|-----------|---------|---------------|
| DESENHADO | 03-2000 | M. S. R. |
| PROJETO | | J. Plantanida |
| APROVADO | | |

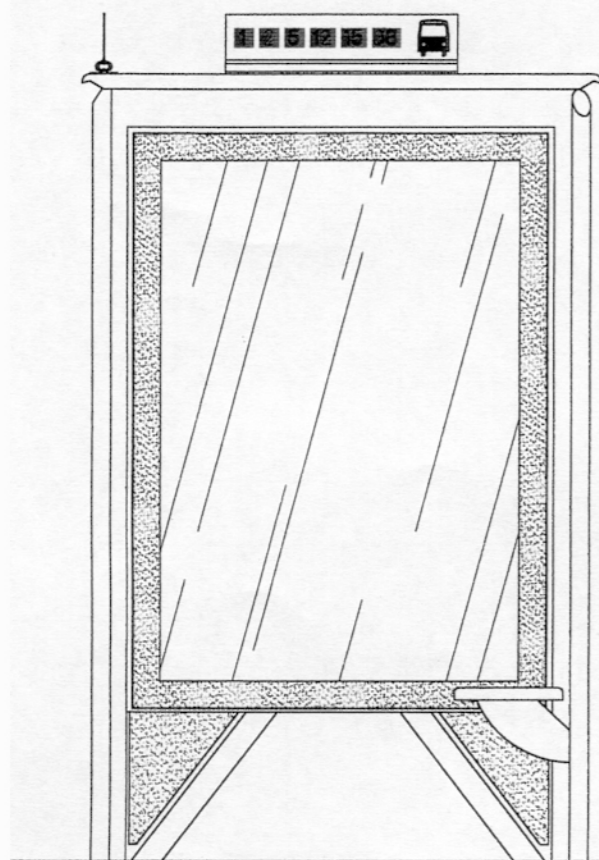
PROJETO EXECUTIVO

ABRIGO DE ÔNIBUS MOD. GRIMSHAW

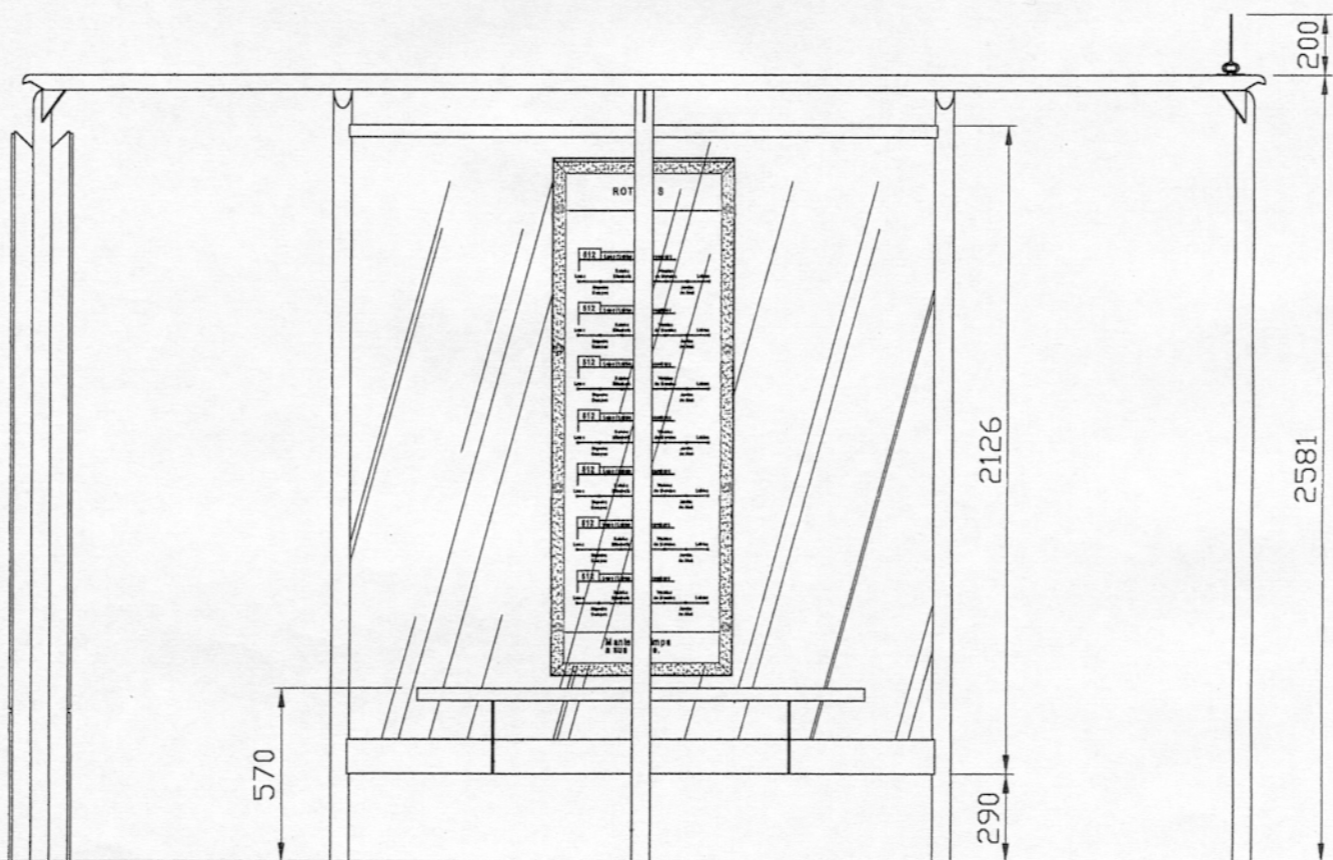
DESIGNAÇÃO

CONJUNTO GERAL

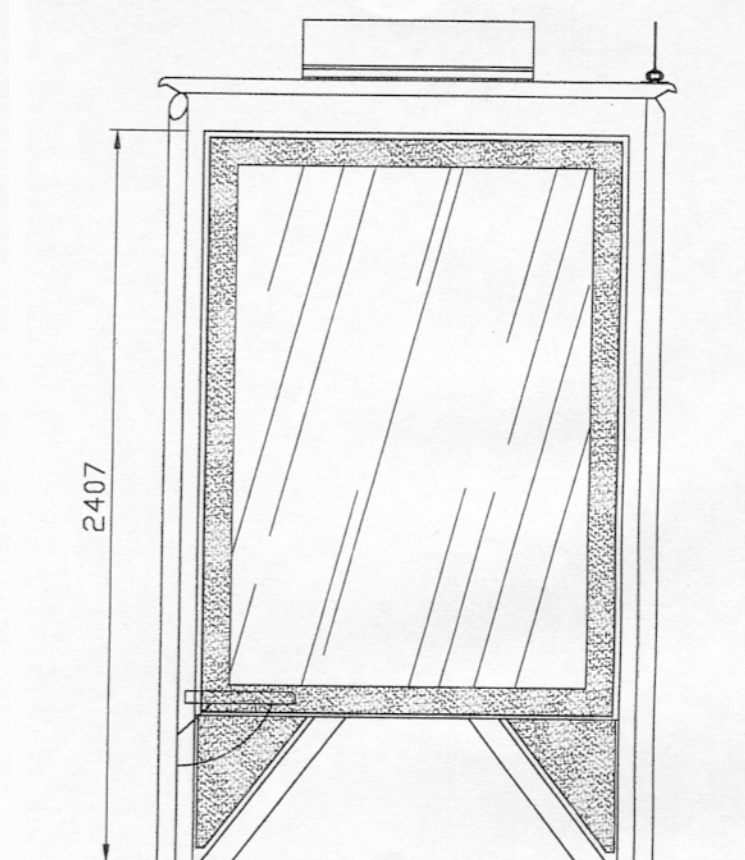




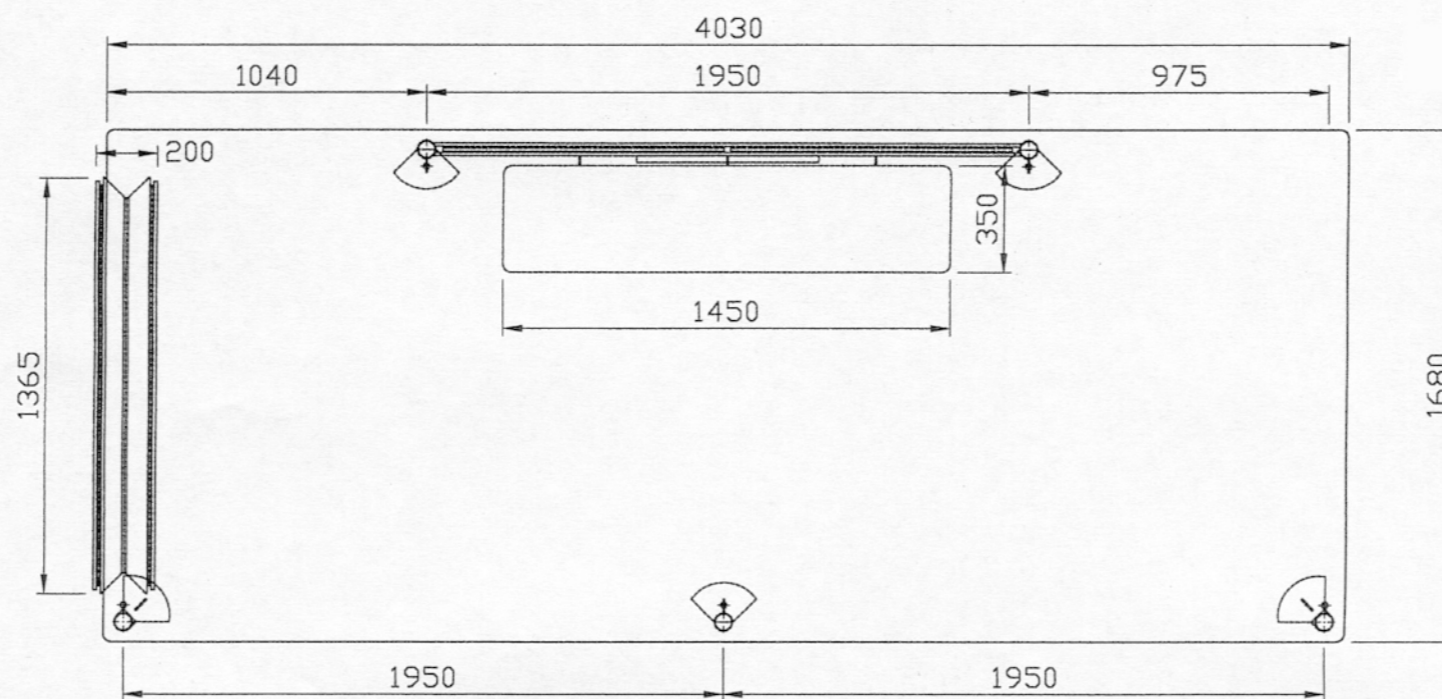
VISTA LATERAL DIREITA
PAINEL INFORMATIVO/ROTEIROS



ELEVAÇÃO



VISTA LATERAL ESQUERDA
PAINEL INFORMATIVO /PUBLICIDADE



PLANTA DE IMPLANTAÇÃO/COBERTURA

Este desenho é propriedade exclusiva de Corporacion Europea de Mobiliario Urbano S.A. (CEMUSA). Proibida reprodução total ou parcial e comunicação a terceiros sem autorização escrita dos autores



CONCESSÃO DE SERVIÇO PÚBLICO PARA A CONCEPÇÃO, DESENVOLVIMENTO, FABRICAÇÃO, FORNECIMENTO INSTALAÇÃO, MANUTENÇÃO E CONSERVAÇÃO DE MOBILIÁRIO URBANO DE USO E DE UTILIDADE PÚBLICA



DESENHO Nº
A1-01-00

ESCALA
1:25

COTAS
mm

Escritorio central: Fco. Sancho nº 24
Telf. 358 33 44 - Fax. 358 08 67
28034 Madrid - Espanha

| | DATA | NOME |
|-----------|---------|---------------|
| DESENHADO | 03-2000 | M. S. R. |
| PROJETO | | J. Plantanida |
| APROVADO | | |

PROJETO EXECUTIVO
ABRIGO DE ÔNIBUS MOD. PAL-LI

DESIGNAÇÃO
CONJUNTO GERAL