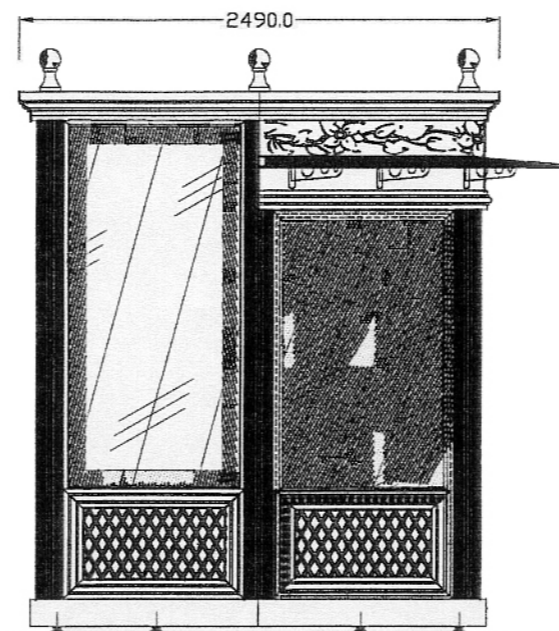
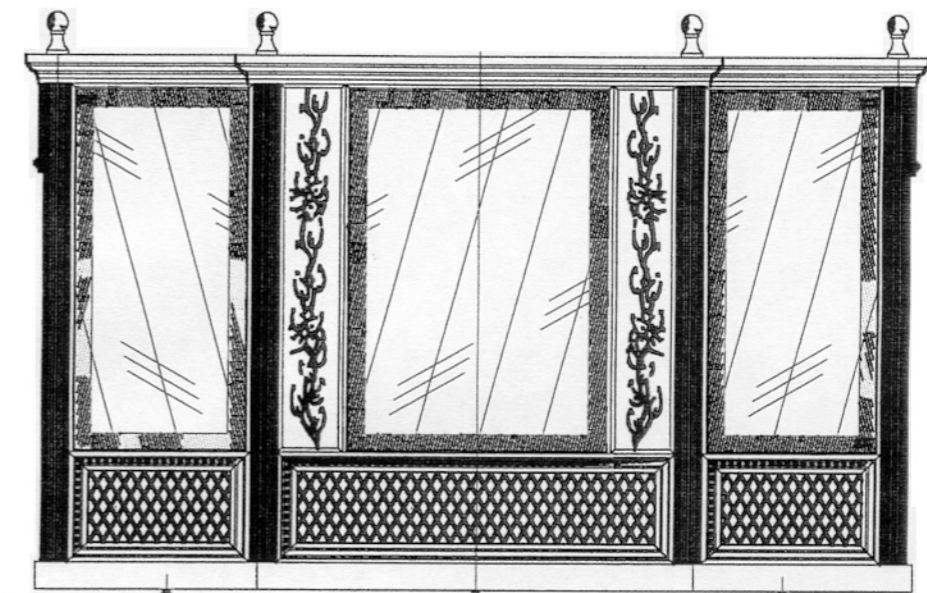


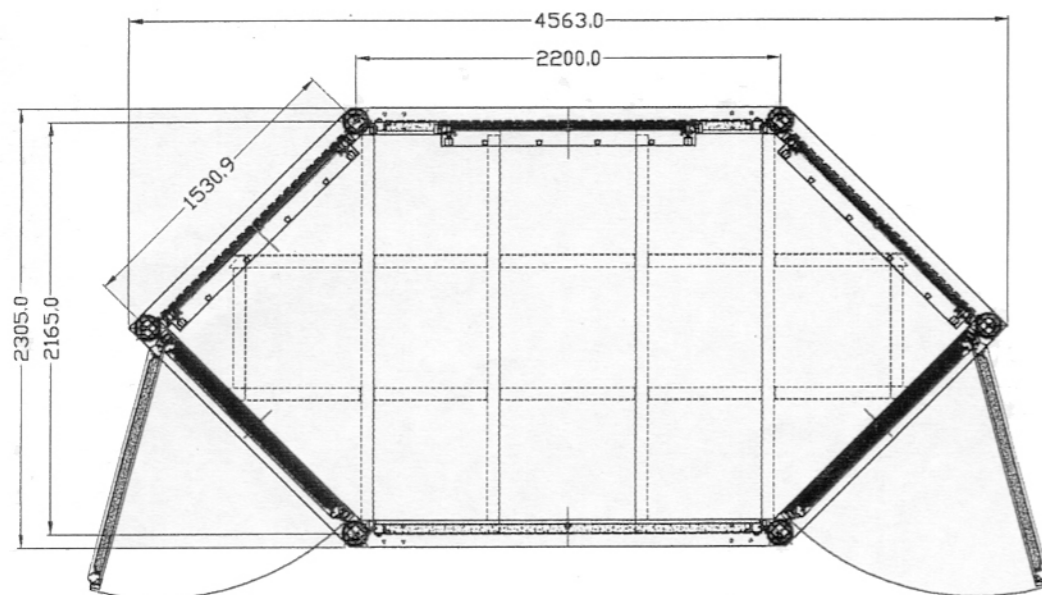
VISTA FRONTAL



VISTA LATERAL IZQUIERDA



VISTA POSTERIOR



SECCIÓN EN PLANTA

2m<sup>2</sup> por face  
(4m<sup>2</sup> em total)  
2m<sup>2</sup> Institucional

Este desenho é propriedade exclusiva de Corporacion Europea de Mobiliario Urbano S.A. (CEMUSA). Prohibida reproducción total ou parcial e comunicación a terceiros sem autorización escrita dos autores



CONCESSÃO DE SERVIÇO PÚBLICO PARA A CONCEPÇÃO, DESENVOLVIMENTO, FABRICAÇÃO, FORNECIMENTO INSTALAÇÃO, MANUTENÇÃO E CONSERVAÇÃO DE MOBILIÁRIO URBANO DE USO E DE UTILIDADE PÚBLICA



DESENHO Nº  
**D1-01-00**

ESCALA  
**1:40**

COTAS  
**mm**

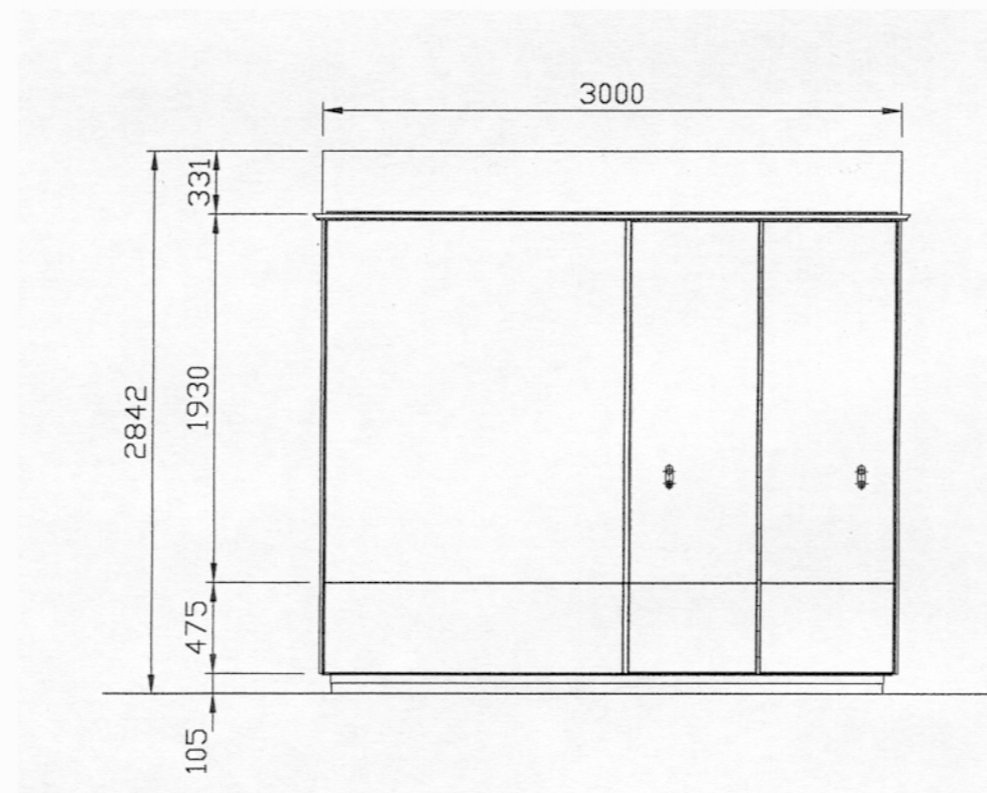
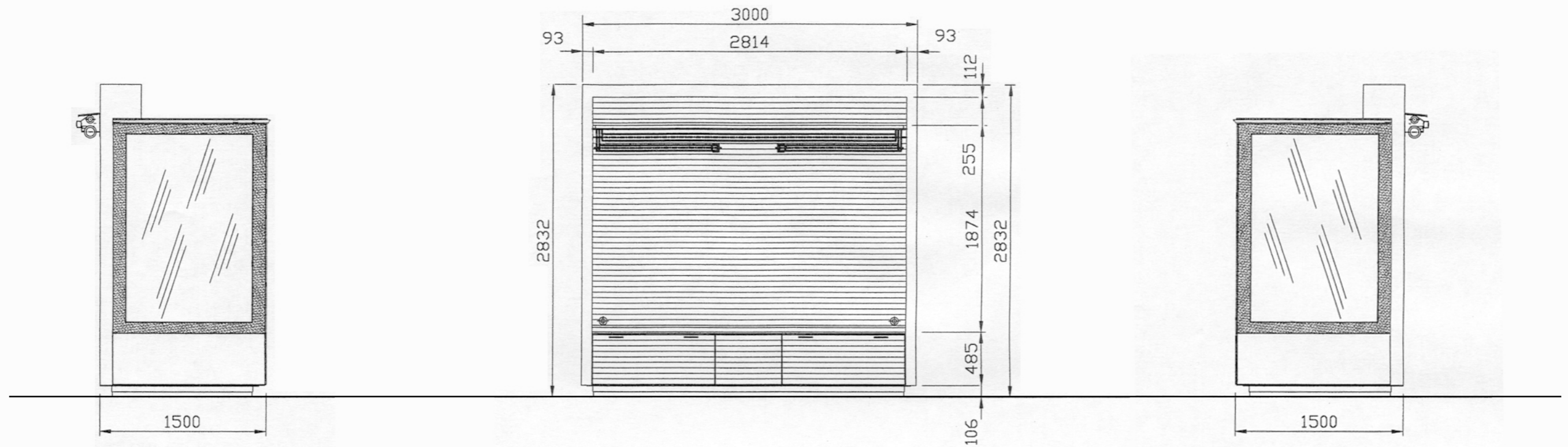
Escritorio central: Fco. Sancho nº 24  
Telf. 358 33 44 - Fax. 358 08 67  
28034 Madrid - Espanha

	DATA	NOME
DESENHADO	03-2000	M. S. R.
PROJETO		J. Plantanida
APROVADO		

PROJETO EXECUTIVO  
**QUIOSQUE DE FLORES E PLANTAS  
MODELO HISTORICO**

DESIGNAÇÃO  
**CONJUNTO GERAL**





PUBLICIDADE 2m<sup>2</sup> POR FACE  
PUBLICIDADE 4m<sup>2</sup> TOTAL

Este desenho é propriedade exclusiva de Corporacion Europea de Mobiliario Urbano S.A. (CEMUSA). Prohibida reprodução total ou parcial e comunicação a terceiros sem autorização escrita dos autores



CONCESSÃO DE SERVIÇO PÚBLICO PARA A CONCEPÇÃO, DESENVOLVIMENTO, FABRICAÇÃO, FORNECIMENTO INSTALAÇÃO, MANUTENÇÃO E CONSERVAÇÃO DE MOBILIÁRIO URBANO DE USO E DE UTILIDADE PÚBLICA



DESENHO Nº  
**B1-01-00**  
ESCALA  
**1:40**  
COTAS  
**mm**

Escritorio central: Fco. Sancha nº 24  
Telf. 358 33 44 - Fax. 358 08 67  
28034 Madrid - Espanha

	DATA	NOME
DESENHADO	03-2000	M. S. R.
PROJETO		M. Gallego
APROVADO		

PROJETO EXECUTIVO

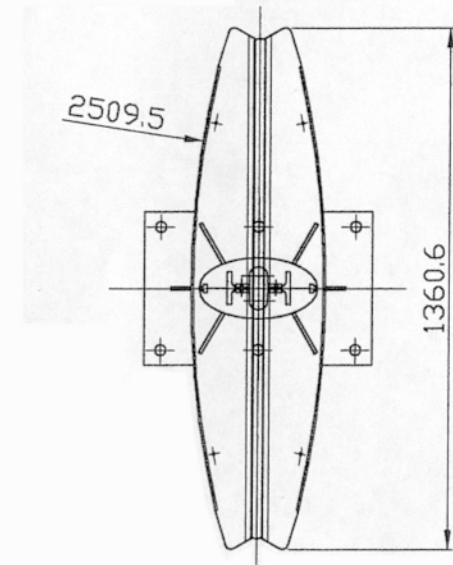
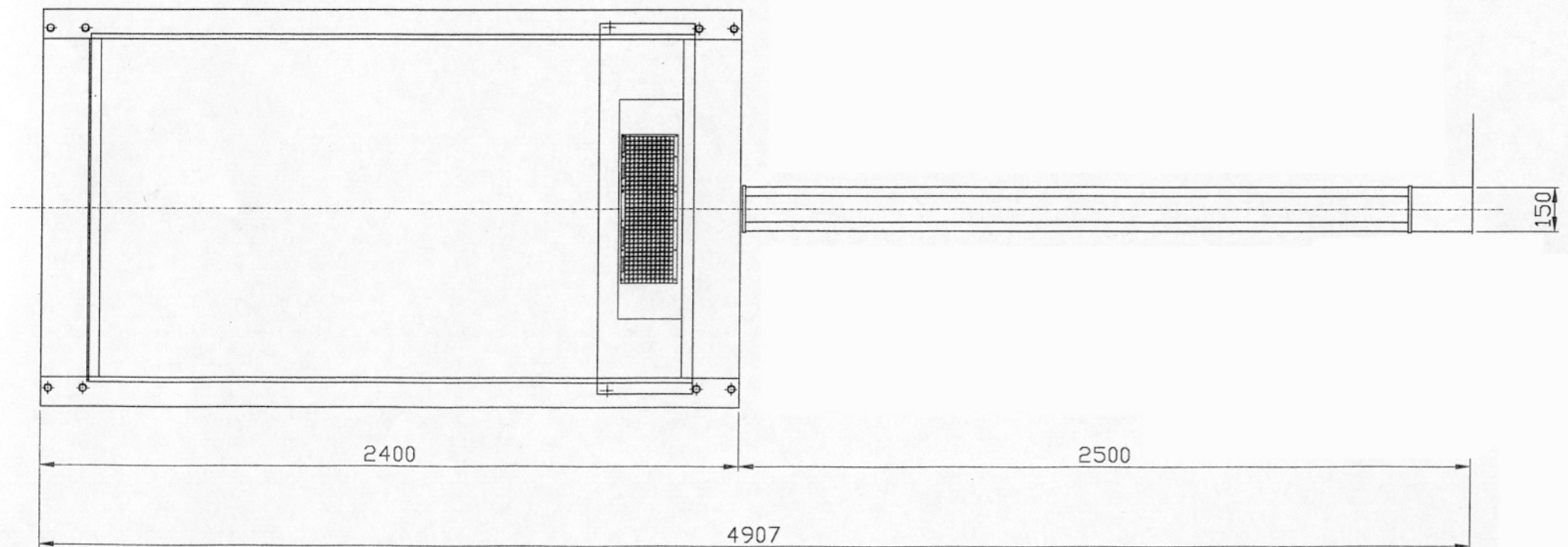
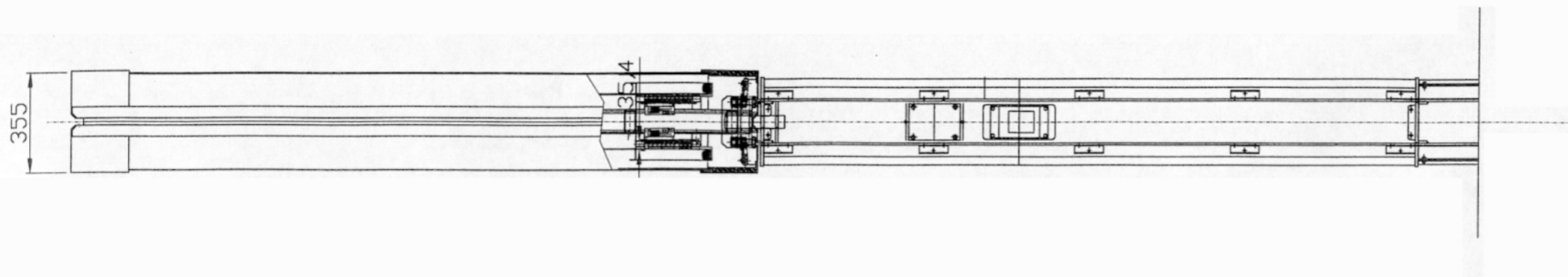
**BANCA DE COMERCIALIZAÇÃO DE IMPRESSOS MOD. CONDAL**

DESIGNAÇÃO

**CONJUNTO GERAL**

RELÓGIO / TERMÔMETRO GRIMSHAW ELEVADO





Este desenho é propriedade exclusiva de Corporacion Europea de Mobiliario Urbano S.A. (CEMUSA). Prohibida reprodução total ou parcial e comunicação a terceiros sem autorização escrita dos autores



CONCESSÃO DE SERVIÇO PÚBLICO PARA A CONCEPÇÃO, DESENVOLVIMENTO, FABRICAÇÃO, FORNECIMENTO INSTALAÇÃO, MANUTENÇÃO E CONSERVAÇÃO DE MOBILIÁRIO URBANO DE USO E DE UTILIDADE PÚBLICA



DESENHO Nº  
**G2-01-01**

ESCALA  
**1:20**

COTAS  
**mm**

Escritorio central: Fco. Sancho nº 24  
Telf. 358 33 44 - Fax. 358 08 67  
28034 Madrid - Espanha

	DATA	NOME
DESENHADO	3-03-2000	F. Mateos
PROJETO		J. Plantanida
APROVADO		

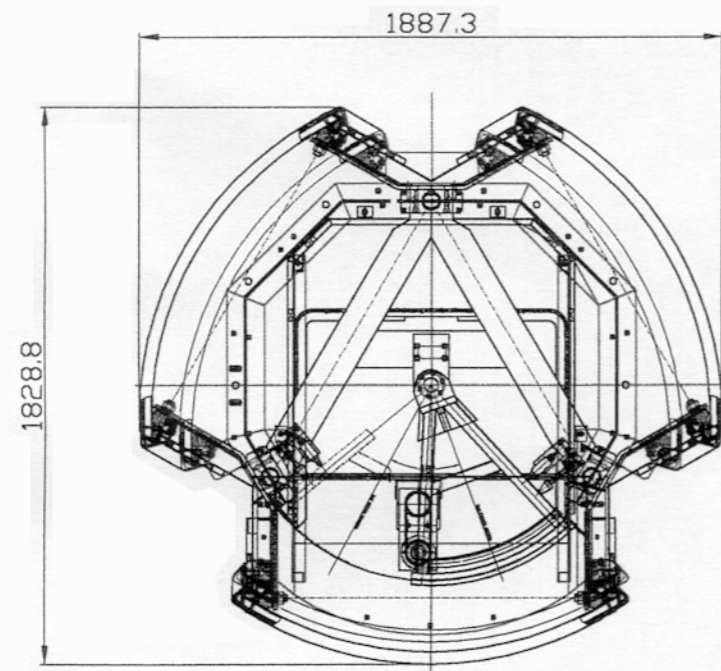
PROJETO EXECUTIVO

**RELÓGIO/TERMÔMETRO  
MODELO GRIMSHAW**

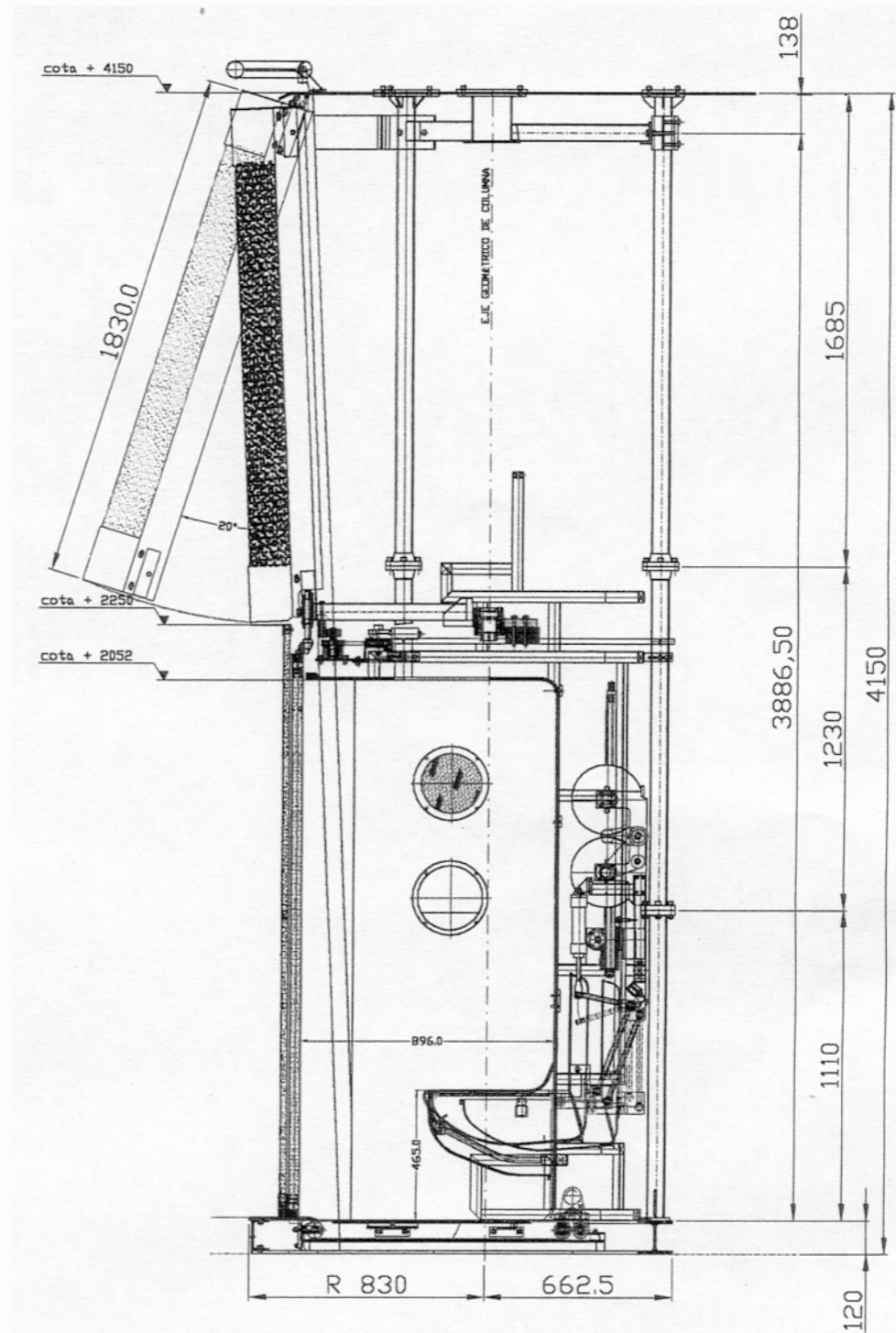
DESIGNAÇÃO

**CONJUNTO GERAL**





CORTE EM PLANTA



CORTE VERTICAL

Este desenho é propriedade exclusiva de Corporacion Europea de Mobiliario Urbano S.A. (CEMUSA). Proibida reprodução total ou parcial e comunicação a terceiros sem autorização escrita dos autores



CONCESSÃO DE SERVIÇO PÚBLICO PARA A CONCEPÇÃO, DESENVOLVIMENTO, FABRICAÇÃO, FORNECIMENTO INSTALAÇÃO, MANUTENÇÃO E CONSERVAÇÃO DE MOBILIÁRIO URBANO DE USO E DE UTILIDADE PÚBLICA



DESENHO Nº  
**J1-01-10**  
ESCALA  
**1:25**  
COTAS  
**mm**

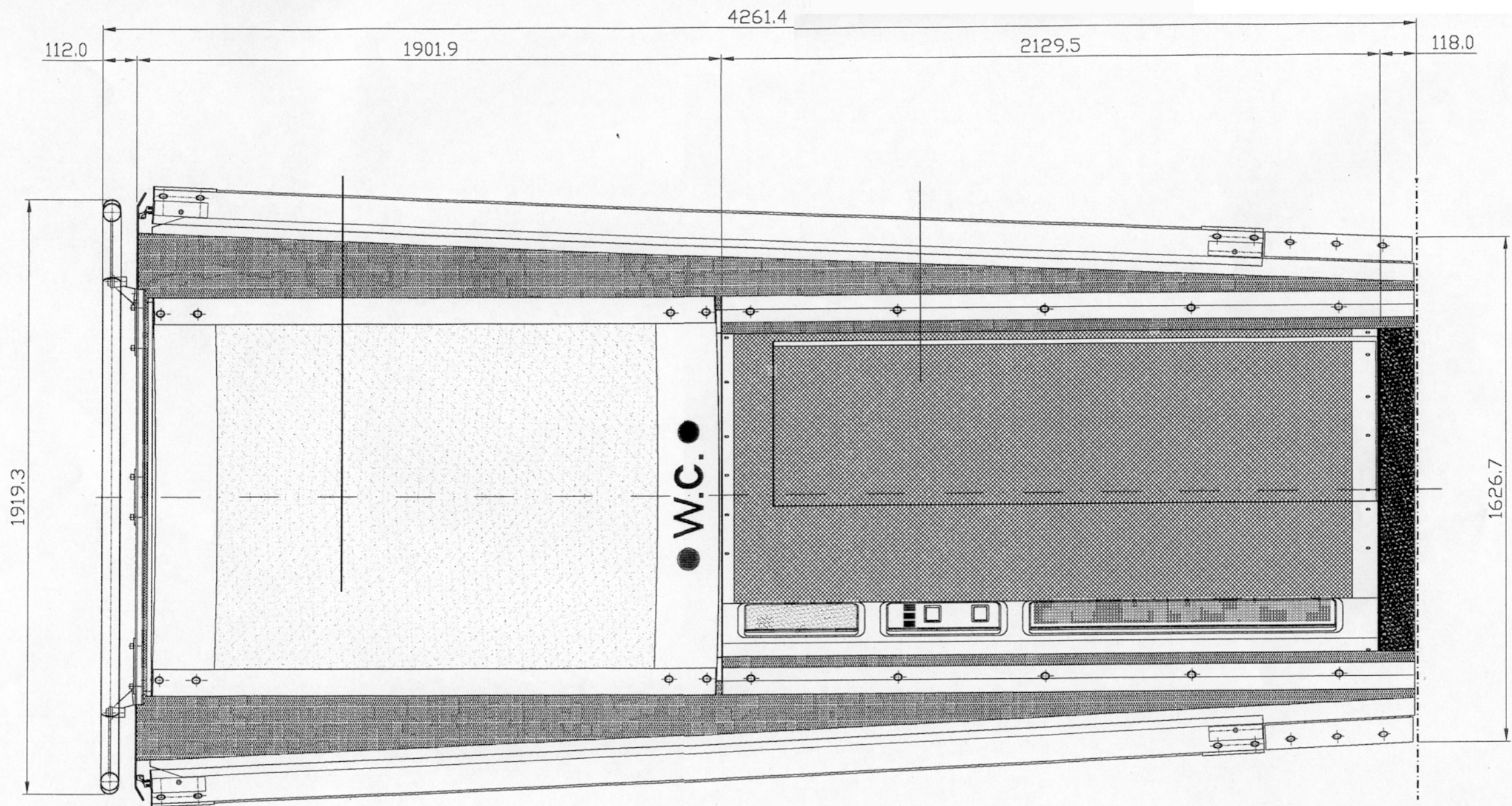
Escritorio central Fco. Sancha nº 24  
Telf. 358 33 44 - Fax. 358 08 67  
28034 Madrid - Espanha

	DATA	NOME
DESENHADO	03-2000	M. S. R.
PROJETO		N. Grimshaw
APROVADO		

PROJETO EXECUTIVO  
**SANITÁRIO PÚBLICO  
MODELO GRIMSHAW COLUNA**

DESIGNAÇÃO  
**CORTES**





Este desenho é propriedade exclusiva de Corporacion Europea de Mobiliario Urbano S.A. (CEMUSA). Proibida reprodução total ou parcial e comunicação a terceiros sem autorização escrita dos autores



CONCESSÃO DE SERVIÇO PÚBLICO PARA A CONCEPÇÃO, DESENVOLVIMENTO, FABRICAÇÃO, FORNECIMENTO INSTALAÇÃO, MANUTENÇÃO E CONSERVAÇÃO DE MOBILIÁRIO URBANO DE USO E DE UTILIDADE PÚBLICA



DESENHO Nº  
**J1-01-00**

ESCALA  
**1:15**

COTAS  
**mm**

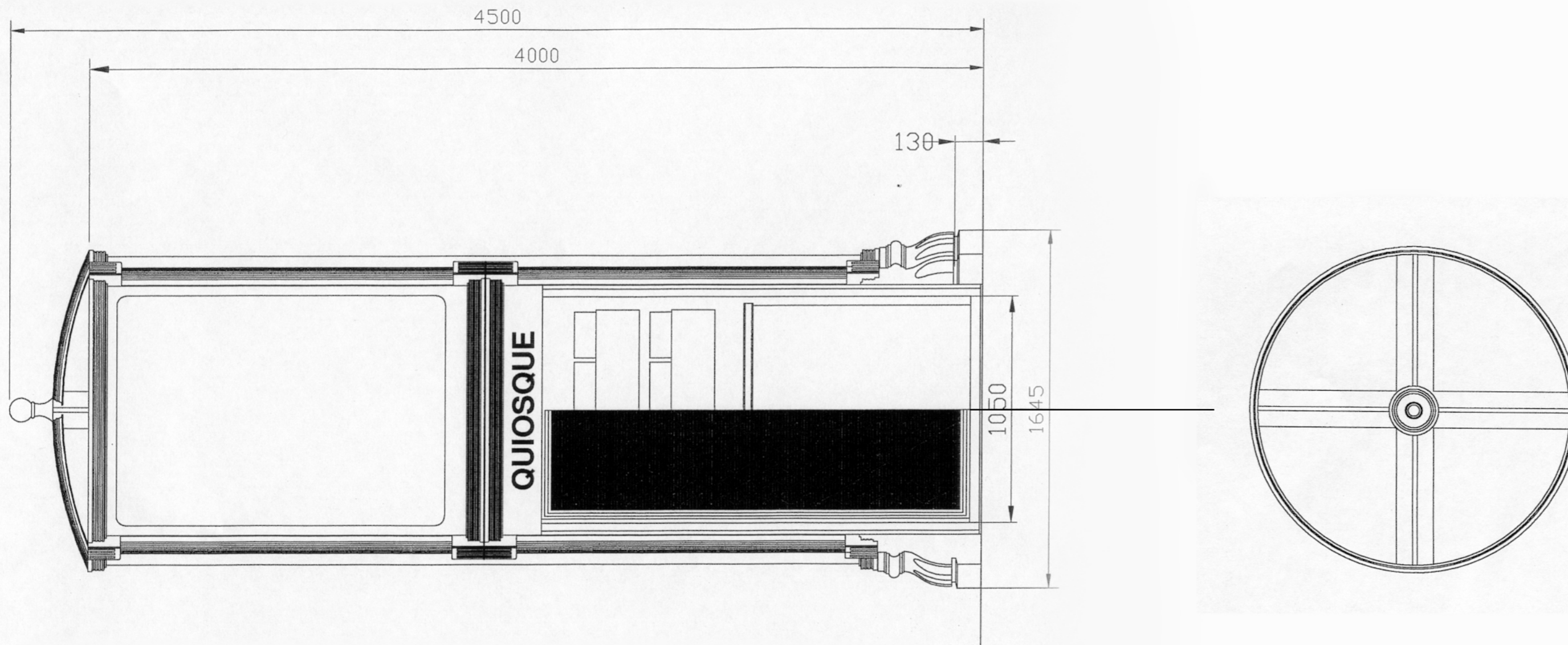
Escritorio central Fco. Sancha nº 24  
Telf. 358 33 44 - Fax. 358 08 67  
28034 Madrid - Espanha

	DATA	NOME
DESENHADO	03-2000	M. S. R.
PROJETO		N. Grimshaw
APROVADO		

PROJETO EXECUTIVO  
**SANITÁRIO PÚBLICO  
MODELO GRIMSHAW COLUNA**

DESIGNAÇÃO  
**CONJUNTO GERAL**





Este desenho é propriedade exclusiva de Corporacion Europea de Mobiliario Urbano S.A. (CEMUSA). Prohibida reprodução total ou parcial e comunicação a terceiros sem autorização escrita dos autores



CONCESSÃO DE SERVIÇO PÚBLICO PARA A CONCEPÇÃO, DESENVOLVIMENTO, FABRICAÇÃO, FORNECIMENTO  
INSTALAÇÃO, MANUTENÇÃO E CONSERVAÇÃO DE MOBILIÁRIO URBANO DE USO E DE UTILIDADE PÚBLICA



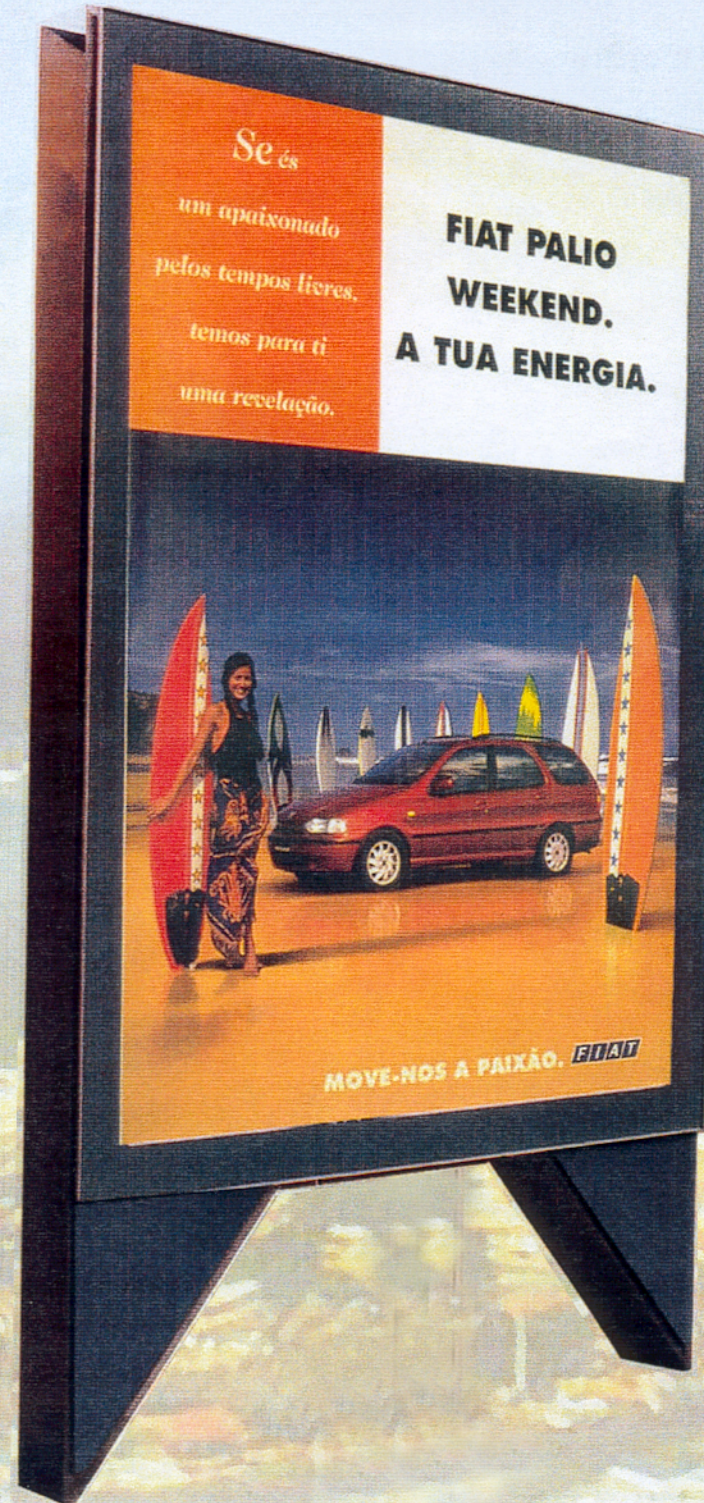
DESENHO Nº  
**K2-02-00**  
ESCALA  
**1:20**  
COTAS  
**mm**

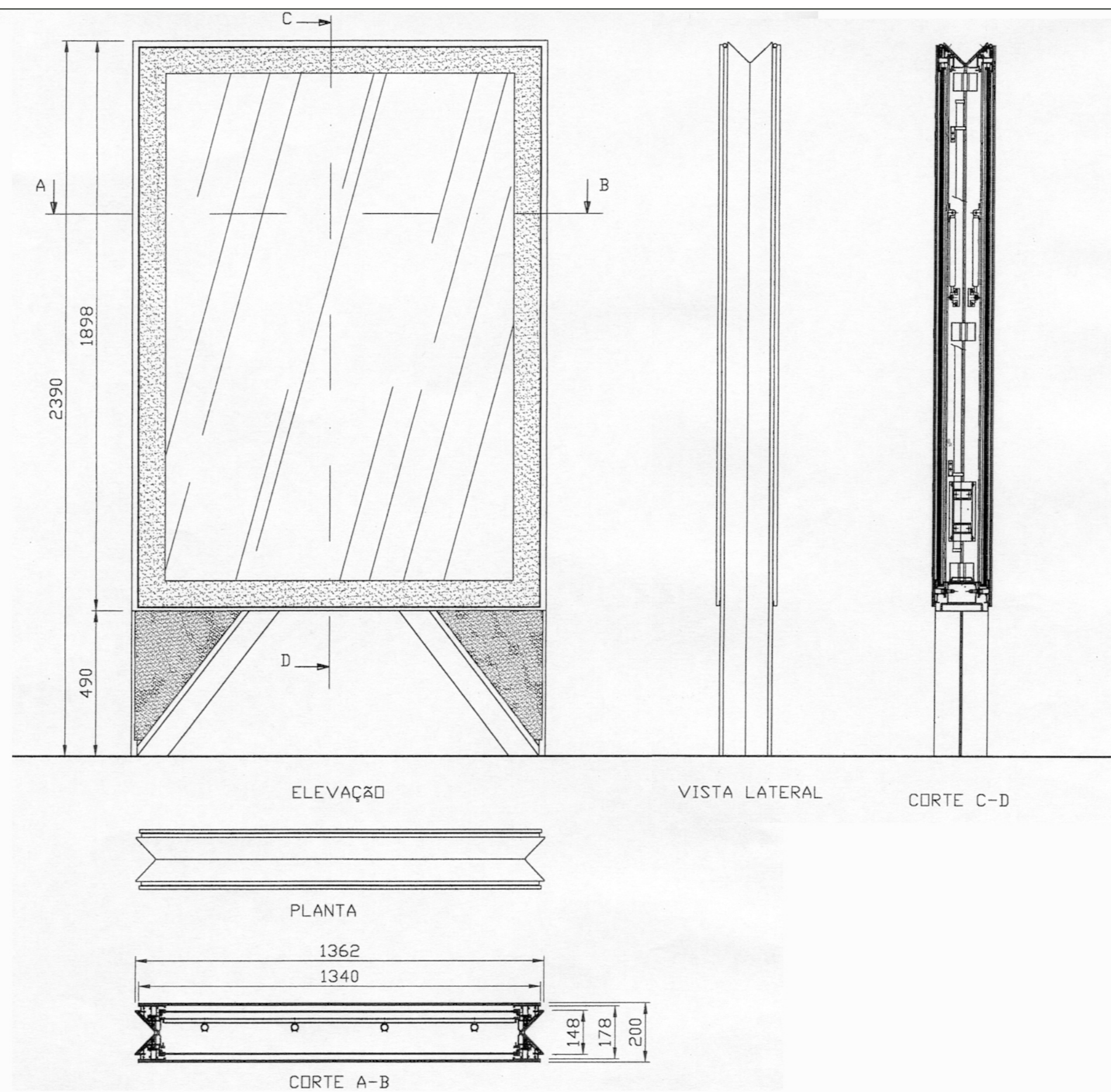
Escritorio central: Fco. Sancho nº 24  
Telf. 358 33 44 - Fax. 358 08 67  
28034 Madrid - Espanha

	DATA	NOME
DESENHADO	03-2000	M. S. R.
PROJETO		J. Plantanida
APROVADO		

PROJETO EXECUTIVO  
**COLUNA MODELO PRESTIGIO  
COM PONTO DE INFORMAÇÃO INTERATIVO**

DESIGNAÇÃO  
**CONJUNTO GERAL**





Este desenho é propriedade exclusiva de Corporacion Europea de Mobiliario Urbano S.A. (CEMUSA). Proibida reprodução total ou parcial e comunicação a terceiros sem autorização escrita dos autores



CONCESSÃO DE SERVIÇO PÚBLICO PARA A CONCEPÇÃO, DESENVOLVIMENTO, FABRICAÇÃO, FORNECIMENTO INSTALAÇÃO, MANUTENÇÃO E CONSERVAÇÃO DE MOBILIÁRIO URBANO DE USO E DE UTILIDADE PÚBLICA



DESENHO Nº  
**E1-01-01**  
ESCALA  
**1:20**  
COTAS  
**mm**

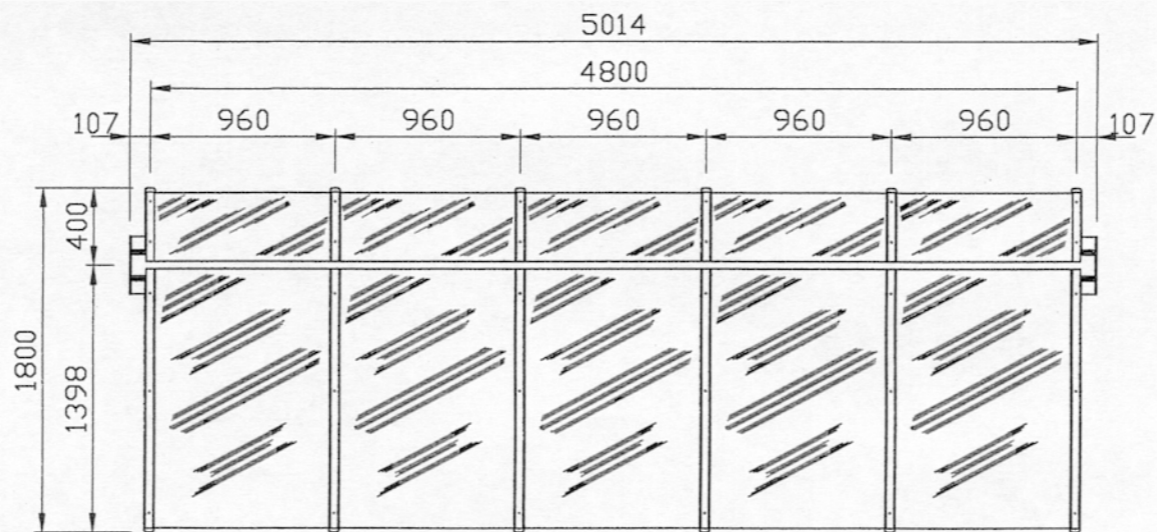
Escritorio central: Fco. Sancha nº 24  
Telf. 358 33 44 - Fax. 358 08 67  
28034 Madrid - Espanha

	DATA	NOME
DESENHADO	0-03-2000	F. Mateos
PROJETO		J. Plantanida
APROVADO		

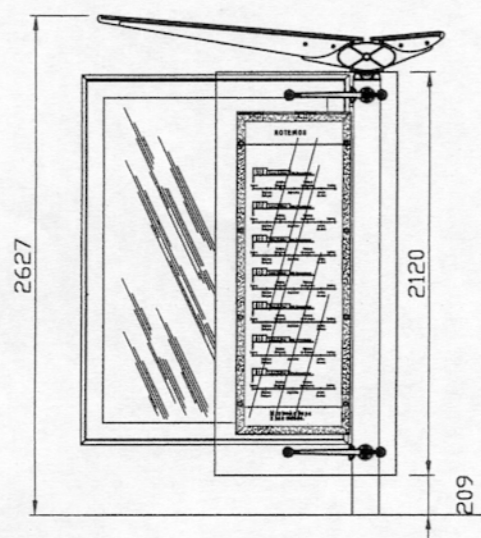
PROJETO EXECUTIVO  
**TOTEM MODELO PAL-LI 2,5m**

DESIGNAÇÃO  
**CONJUNTO GERAL**

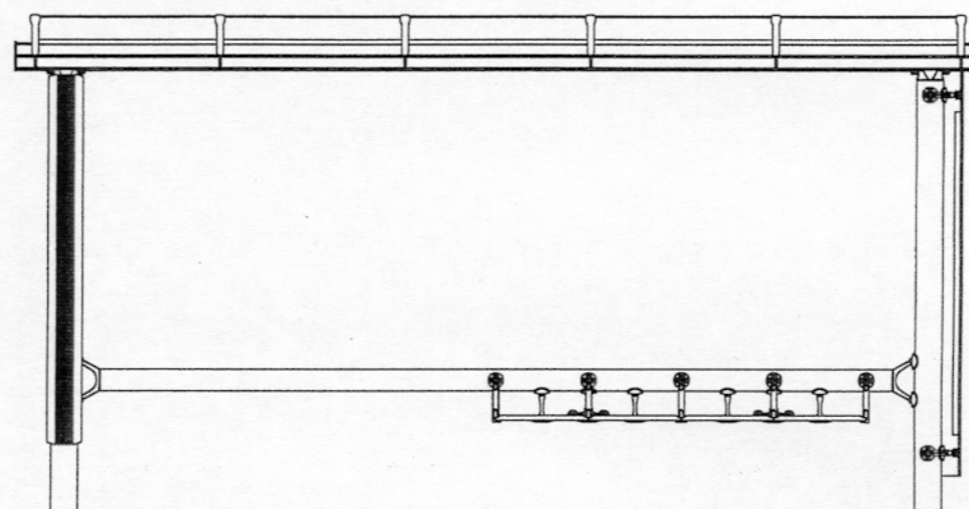




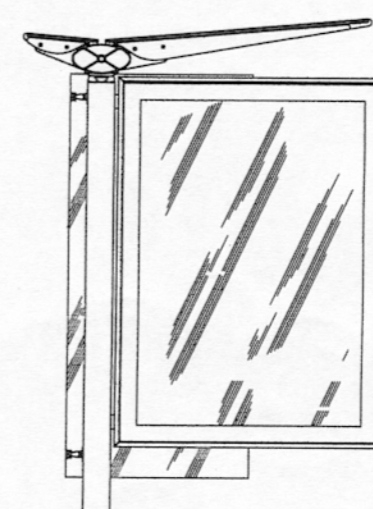
PLANTA DE COBERTURA



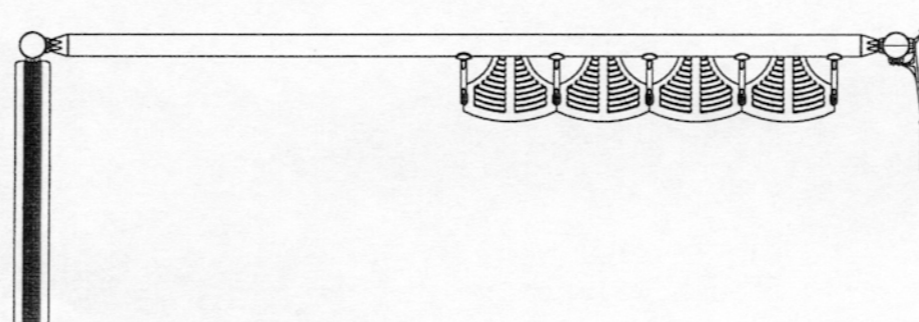
VISTA LATERAL DIREITA  
PANEL INFORMATIVO/ROTEIROS



ELEVAÇÃO



VISTA LATERAL ESQUERDA  
PANEL INFORMATIVO/PUBLICIDADE



PLANTA DE IMPLANTAÇÃO

Este desenho é propriedade exclusiva de Corporacion Europea de Mobiliario Urbano S.A. (CEMUSA). Proibida reprodução total ou parcial e comunicação a terceiros sem autorização escrita dos autores



CONCESSÃO DE SERVIÇO PÚBLICO PARA A CONCEPÇÃO, DESENVOLVIMENTO, FABRICAÇÃO, FORNECIMENTO INSTALAÇÃO, MANUTENÇÃO E CONSERVAÇÃO DE MOBILIÁRIO URBANO DE USO E DE UTILIDADE PÚBLICA

DESENHO Nº  
**A2-01-00**

	DATA	NOME
DESENHADO	03-2000	M. S. R.
PROJETO		J. Plantanida
APROVADO		

PROJETO EXECUTIVO  
**ABRIGO DE ÔNIBUS MOD. GRIMSHAW**

DESIGNAÇÃO  
**CONJUNTO GERAL**

ESCALA  
**1:40**

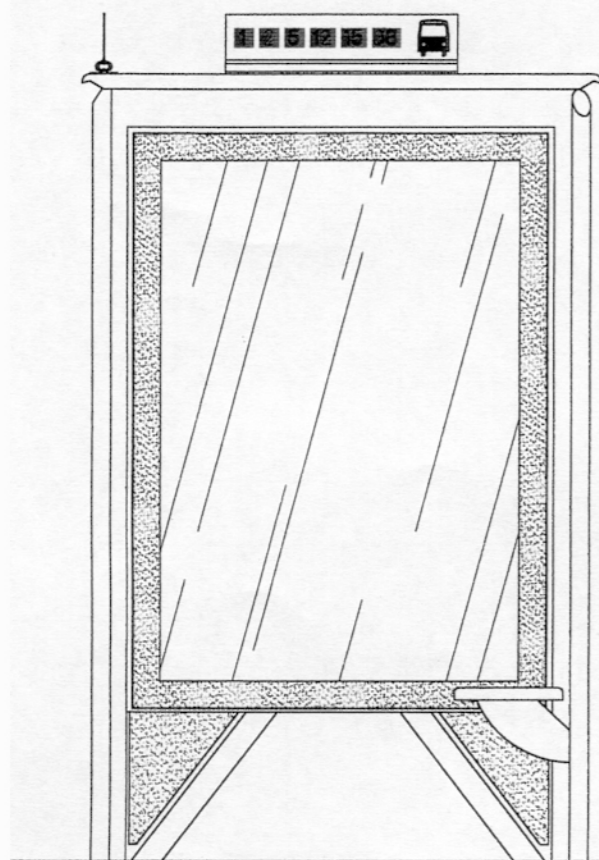
COTAS  
**mm**

Escritorio central: Fco. Sancho nº 24  
Telf. 358 33 44 - Fax. 358 08 67  
28034 Madrid - Espanha

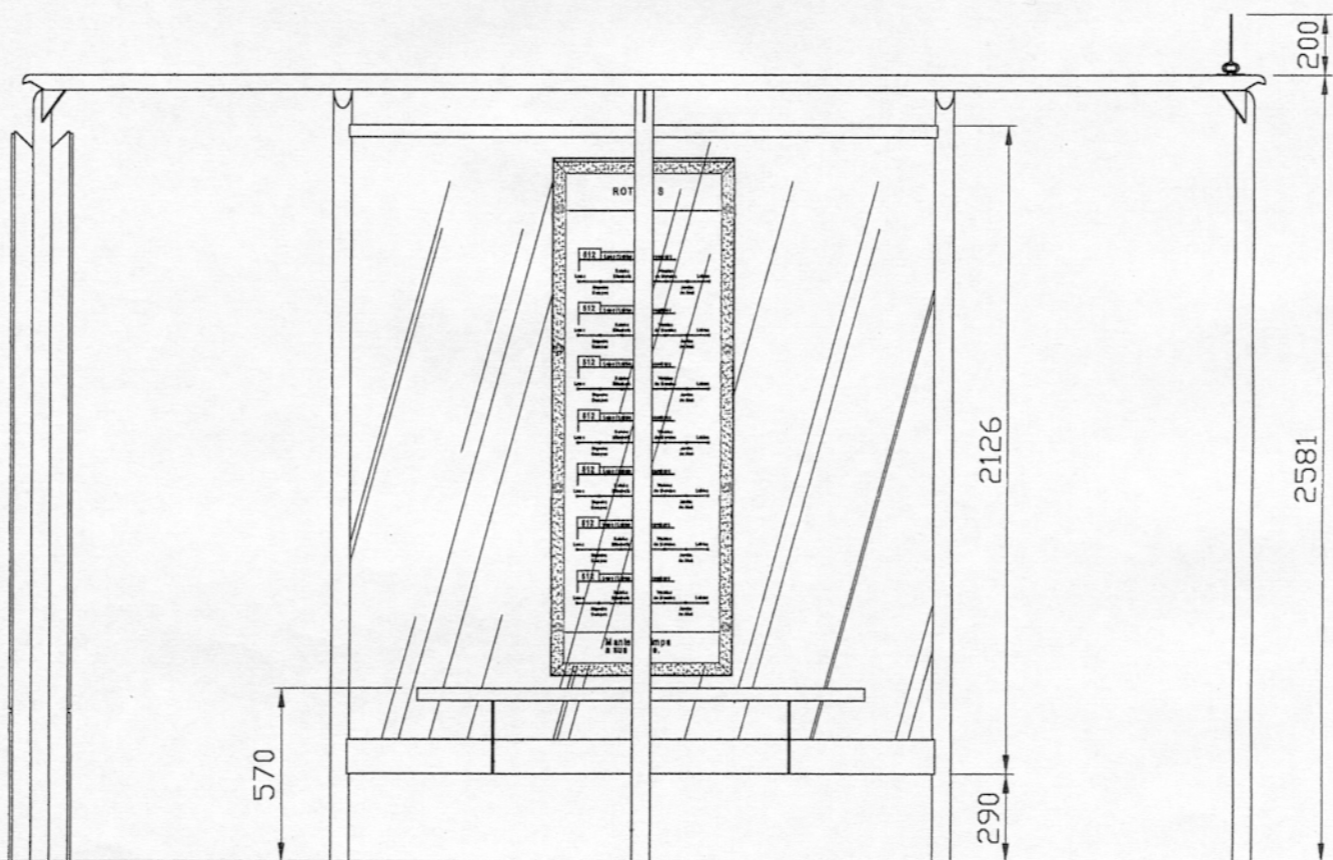




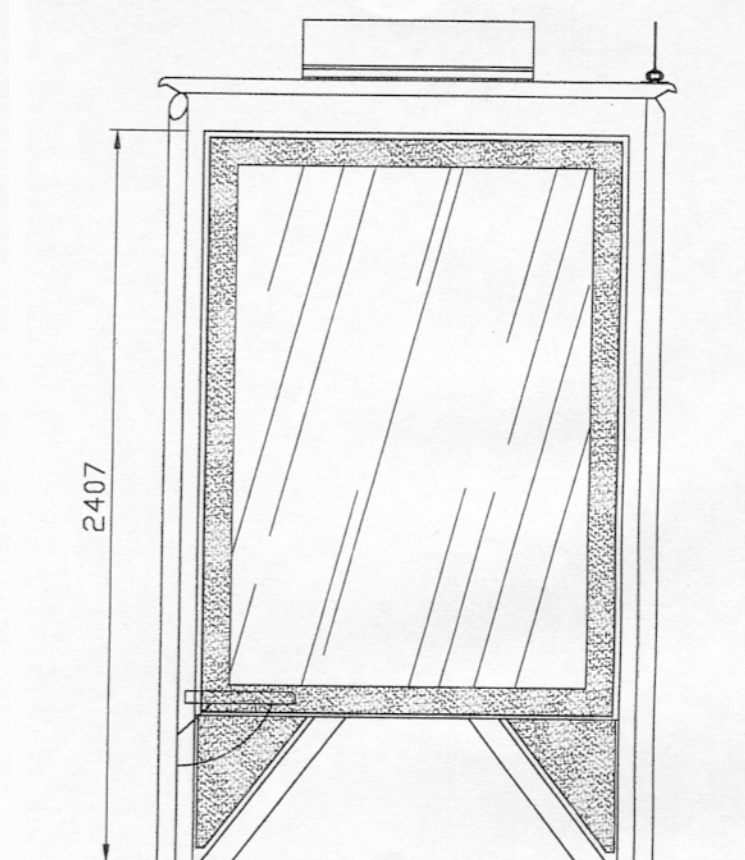




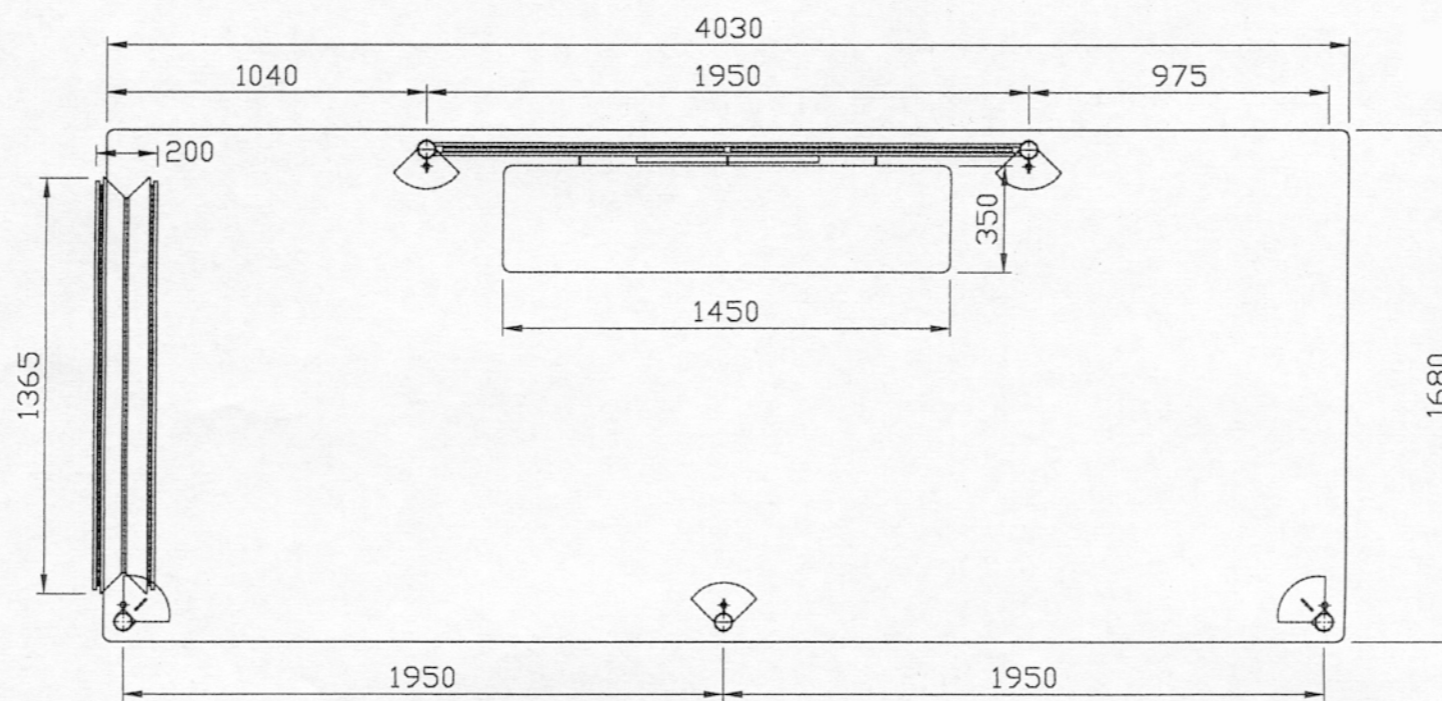
VISTA LATERAL DIREITA  
PAINEL INFORMATIVO/ROTEIROS



ELEVAÇÃO



VISTA LATERAL ESQUERDA  
PAINEL INFORMATIVO /PUBLICIDADE



PLANTA DE IMPLANTAÇÃO/COBERTURA

Este desenho é propriedade exclusiva de Corporacion Europea de Mobiliario Urbano S.A. (CEMUSA). Proibida reprodução total ou parcial e comunicação a terceiros sem autorização escrita dos autores



CONCESSÃO DE SERVIÇO PÚBLICO PARA A CONCEPÇÃO, DESENVOLVIMENTO, FABRICAÇÃO, FORNECIMENTO INSTALAÇÃO, MANUTENÇÃO E CONSERVAÇÃO DE MOBILIÁRIO URBANO DE USO E DE UTILIDADE PÚBLICA



DESENHO Nº  
**A1-01-00**  
ESCALA  
**1:25**  
COTAS  
**mm**

Escritorio central: Fco. Sancho nº 24  
Telf. 358 33 44 - Fax. 358 08 67  
28034 Madrid - Espanha

	DATA	NOME
DESENHADO	03-2000	M. S. R.
PROJETO		J. Plantanida
APROVADO		

PROJETO EXECUTIVO

DESIGNAÇÃO

**ABRIGO DE ÔNIBUS MOD. PAL-LI**

**CONJUNTO GERAL**