

PLANTA GERAL DE DISTRIBUICAO
ESCALA 1:250

PLANTA BAIXA INSTALACOES DE APOIO
ESCALA 1:50

SIMBOLOGIA

- LUMINARIA DE QUATRO PETALAS C/LAMPADAS DE VAPOR DE SODIO 4X400W-220V E CELULA FOTOELETRICA, EQUIPAMENTOS, E CAPACITOR.
 - DOIS PROJETORES EM POSTE DE CONCRETO C/LAMPADA FLUORESCENTE COMPACTA DE SODIO E CELULAS FOTOELETRICAS.
 - LUMINARIA PLAFONIER, TIPO TARTARUGA C/LAMPADA FLUORESCENTE COMPACTA DE 9W-127V.
 - LUMINARIA FLUORESCENTE 2X32W-127V, C/REATOR DUPLO DE SOBREPOR.
 - PROJETO P/LAMPADA DE VAPORES METALICOS 70W-220V, PARA ILUMINACAO DA COBERTURA TENSIONADA h=2.30m.
 - HASTE DE ATERRAMENTO Ø5/8"X3000mm, ACO COBREADO.
- BITOLA DO CABO EM mm² #
- CONDUTORES FASE, NEUTRO, RETORNO E TERRA, RESPECTIVAMENTE.
- NUMERO DO CIRCUITO
- ELETRODUTO DE PVC, EMBUTIDO NO TETO OU PAREDE.
 - ELETRODUTO PELO PISO, DE PVC, SALVO INDICACAO EXPRESSA.
 - TOMADA UNIVERSAL 2P+T, h=0.30m.
 - IDEM, POREM h=1.30m.
 - TOMADA 4P, PADRAO TELEBRAS, h=0.30m.
 - PONTO DE TELEFONE PUBLICO P/DEFICIENTE FISICO
 - INTERRUPTOR SIMPLES.
 - CONJUNTO DE DOIS INTERRUPTORES SIMPLES.
 - INTERRUPTOR BIPOLAR.
 - CAIXA 4X4" C/TAMPA DE REDUCAO 4X2".
 - CAIXA DE PASSAGEM DE ALVENARIA 40X40X40cm SALVO INDICACAO EXPRESSA
 - DISJUNTOR UNIPOLAR.
 - DISJUNTOR BIPOLAR
 - QUADROS DE EMBUTIR.
 - IDENTIFICACAO DAS FASES.

NOTAS:

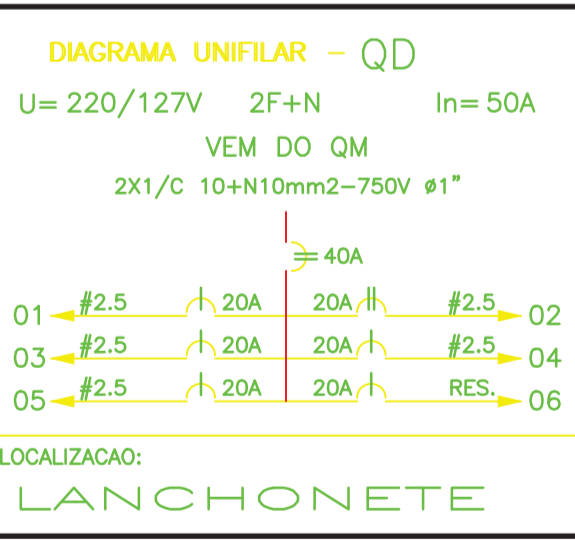
- 1- PREVER TUBULACAO SECA PARA RAMAL DE LIGACAO SUBTERRANEO. OS CABOS SERAO POSTERIORMENTE CALCULADOS QUANDO A COELBA DEFINIR O PONTO DE ENTREGA.
- 2- ELETRODUTOS NAO COTADOS Ø1/2", PVC RIGIDO ROSQUEAVEL.
- 3- CABOS NAO INDICADOS SAO #2.5mm²-750V.
- 4- CABOS QUE SOBEM ATE AS LUMINARIAS SAO 4mm²-750V.
- 5- DEFINIR EM OBRA, JUNTO A TELEBAHIA O CAMINHAMENTO DO CABO TELEFONICO ATE O PONTO DE ENTREGA.
- 6- ENVELOPAR EM CONCRETO APROFUNDANDO A TUBULACAO.

RESUMO DE CARGAS (ENERGIA NAO MEDIDA)

LAMPADAS	44X400W=17600W
REATORES P/LAMPADAS	44X 50W= 2200W
POTENCIA INSTALADA	=19800W
CORRENTE TOTAL P/COSØ MEDIO 0.9 =	58A

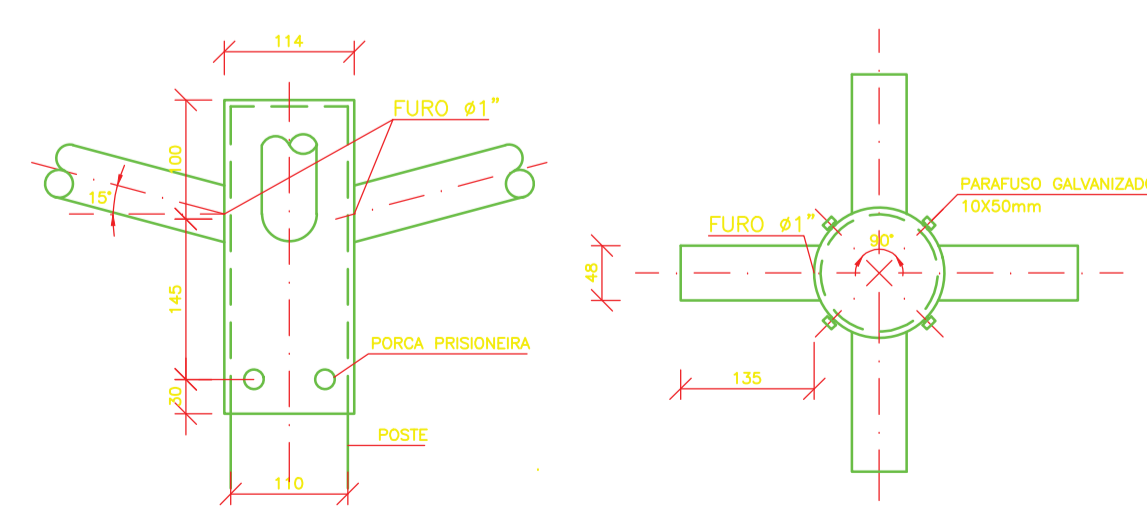
QUADRO DE CARGAS

C	LAMPADAS (W)	TOMADAS (W)	CARGA (W)	FASE (ABC)	USO
01	9	32	70		
02	4				
03		1	1		
04		2			
05			1		
06					
PERDAS DOS REATORES (W)		66		OBS:	
CARGA INSTALADA (W)		4960			
FATOR DE DEMANDA		1			
DEMANDA PREVISTA (W)		4960			

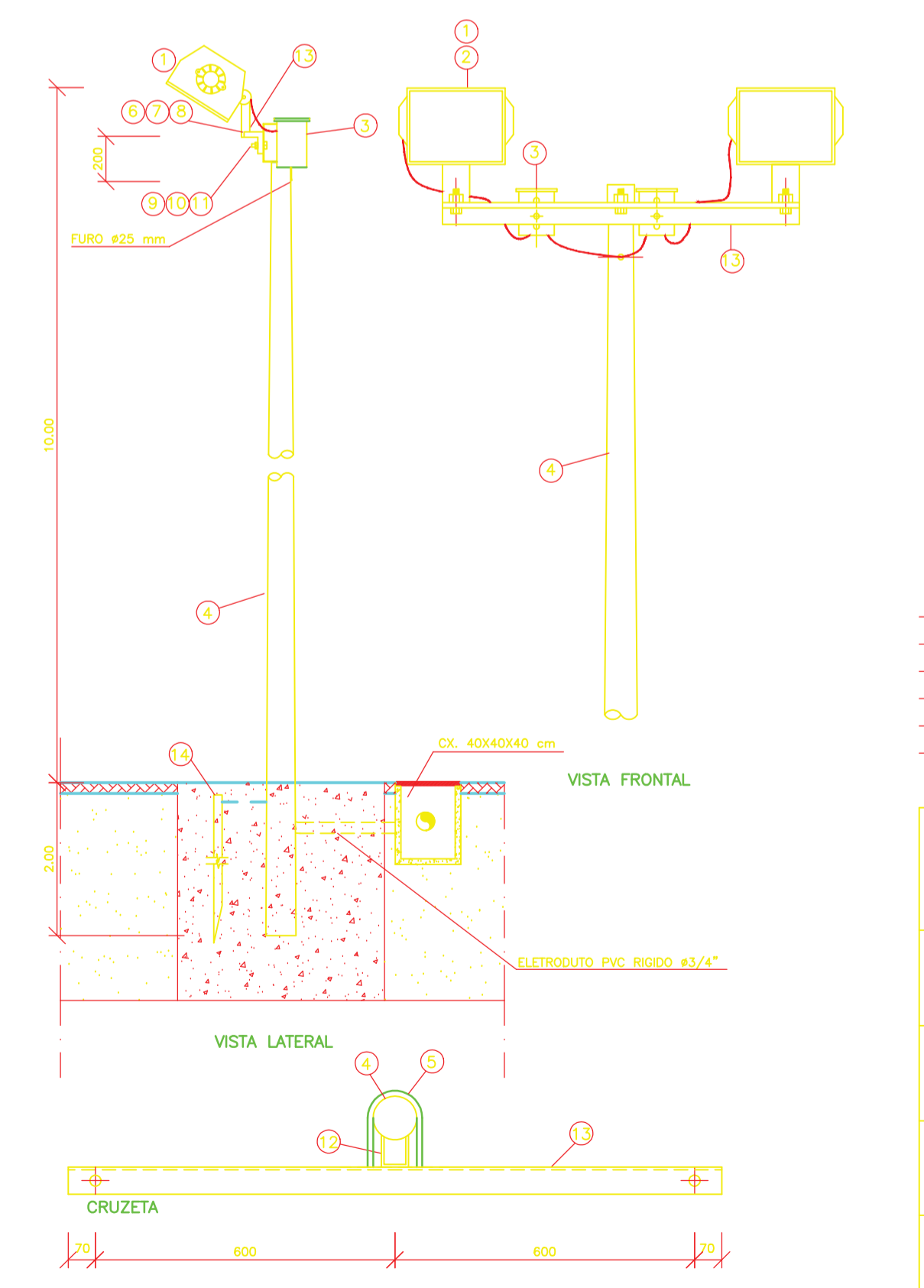
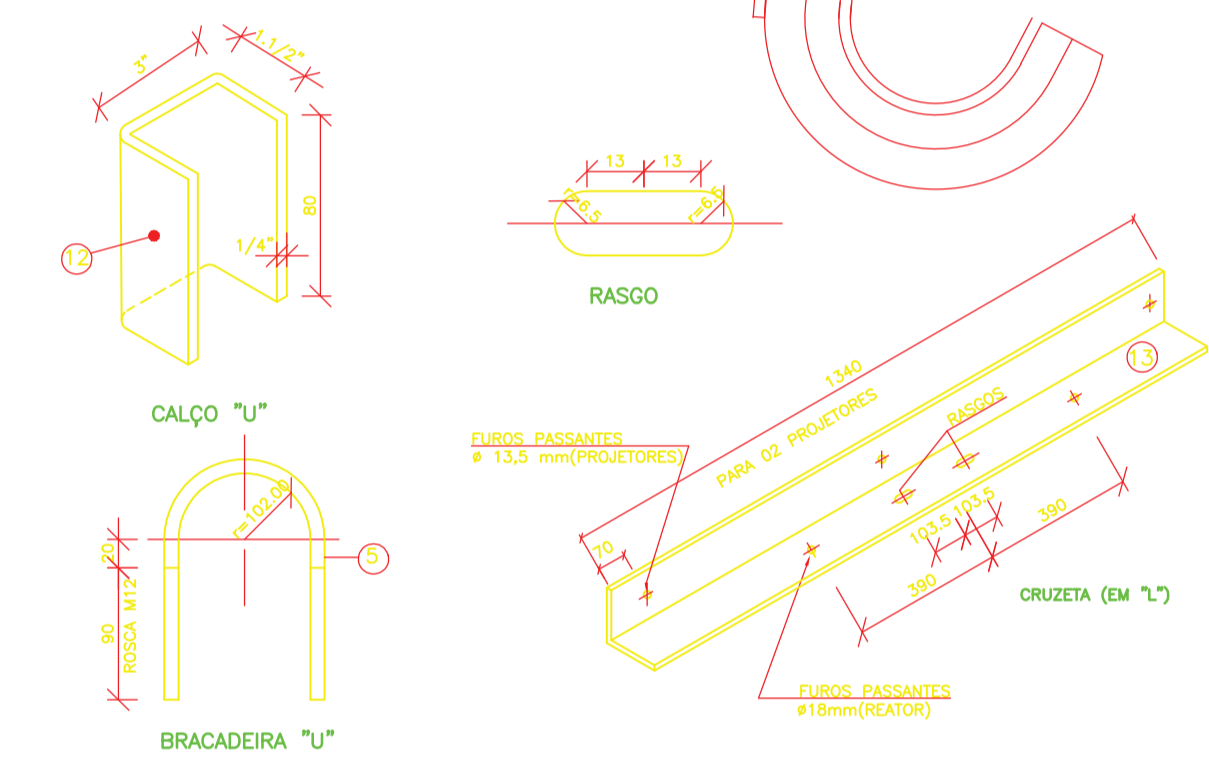


LEGENDA DETALHE

- 1 - APARELHO P/ ILUMINACAO, TIPO PROJETO, EM ALUMINIO FUNDIDO, DE FORMATO RETANGULAR C/VISOR DE VIDRO TEMPERADO PLANO, SUPORTE EM "U" DE FERRO GALVANIZADO A FOGO, P/ LAMPADA A VAPOR DE SODIO.
- 2 - LAMPADA A VAPOR DE SODIO 400 W.
- 3 - REATOR P/ LAMPADA A VAPOR DE SODIO DE 400 W, 220V, 60 Hz, ALTO FATOR DE POTENCIA, P/ USO EXTERNO, CAIXA EM CHAPA DE ACO FOSFATIZADO, TERMINAIS DO TIPO BUCHA DE PASSAGEM EM PORCELANA VITRIFICADA, LIGACAO ATRAVES DE CABOS.
- 4 - POSTE DE CIRCULAR CONICIDADE REDUZIDA DE CONCRETO ARMADO 12.00m DE ENGASTAR.
- 5 - BRACADEIRA EM "U" DE FERRO GALVANIZADO C/ ROSCA M12 NAS EXTREMIDADES, C/AS DIMENSÕES CONFORME DETALHE.
- 6 - PARAFUSO DE ACO GALVANIZADO, CABECA SEXTAVADA, ROSCA M12 E COMPRIMENTO DE 30 mm
- 7 - ARRUELA DE PRESSAO DE ACO GALVANIZADO P/ PARAFUSO, C/ ROSCA M12.
- 8 - PORCA DE ACO GALVANIZADO, SEXTAVADA C/ ROSCA M12.
- 9 - PARAFUSO DE ACO GALVANIZADO, CABECA SEXTAVADA, C/ ROSCA M16, COMPRIMENTO 30 mm.
- 10 - ARRUELA DE PRESSAO DE ACO GALVANIZADO, P/ PARAFUSO C/ ROSCA M16.
- 11 - PORCA DE ACO GALVANIZADO, SEXTAVADA C/ ROSCA M16.
- 12 - CALCO DE FERRO GALVANIZADO EM "U" DE 3"x1.1/2"x80mm.
- 13 - CRUZETA DE FERRO GALVANIZADO EM "L" DE 2"x2"x1/4" E COMPRIMENTO CONFORME FIGURA DO DETALHE.
- 14 - HASTE DE TERRA DE ACO COBREADO DE 5/8"X3000mm.



DETALHE (SUPOORTE DE LUMINARIAS P/POSTE)
SEM ESCALA



DETALHE ILUMINACAO QUADRA
SEM ESCALA



REV.	DESCRICAO	DATA	APROVADO

OBRA
URBANIZACAO AREA ONDINA/IBR
ENGENHEIRO AV. OCEANICA - ONDINA SALVADOR-BA

PROJETO
ELETRICO

ASSUNTO PLANTA BAIXA E DETALHES	Nº PRONHA EL-01/01
DESENHO/CHG ALEXANDRE P. LINS	ARQUIVO EL01.DWG
REVISAO 0	DATA AGOS/97
ESCALA INDICADA	

EQUIPE TECNICA
ENGº JUAN CARLOS DE LA TORRE CREA: 21338-D TEC. ROBERTO CARLOS S. COSTA CREA: 25145-D

DANIEL COLINA - ARQUITETO - CREA 1120-D
RUA ALAGOINHAS-359-TELE 245-2988 FAX 245-2997