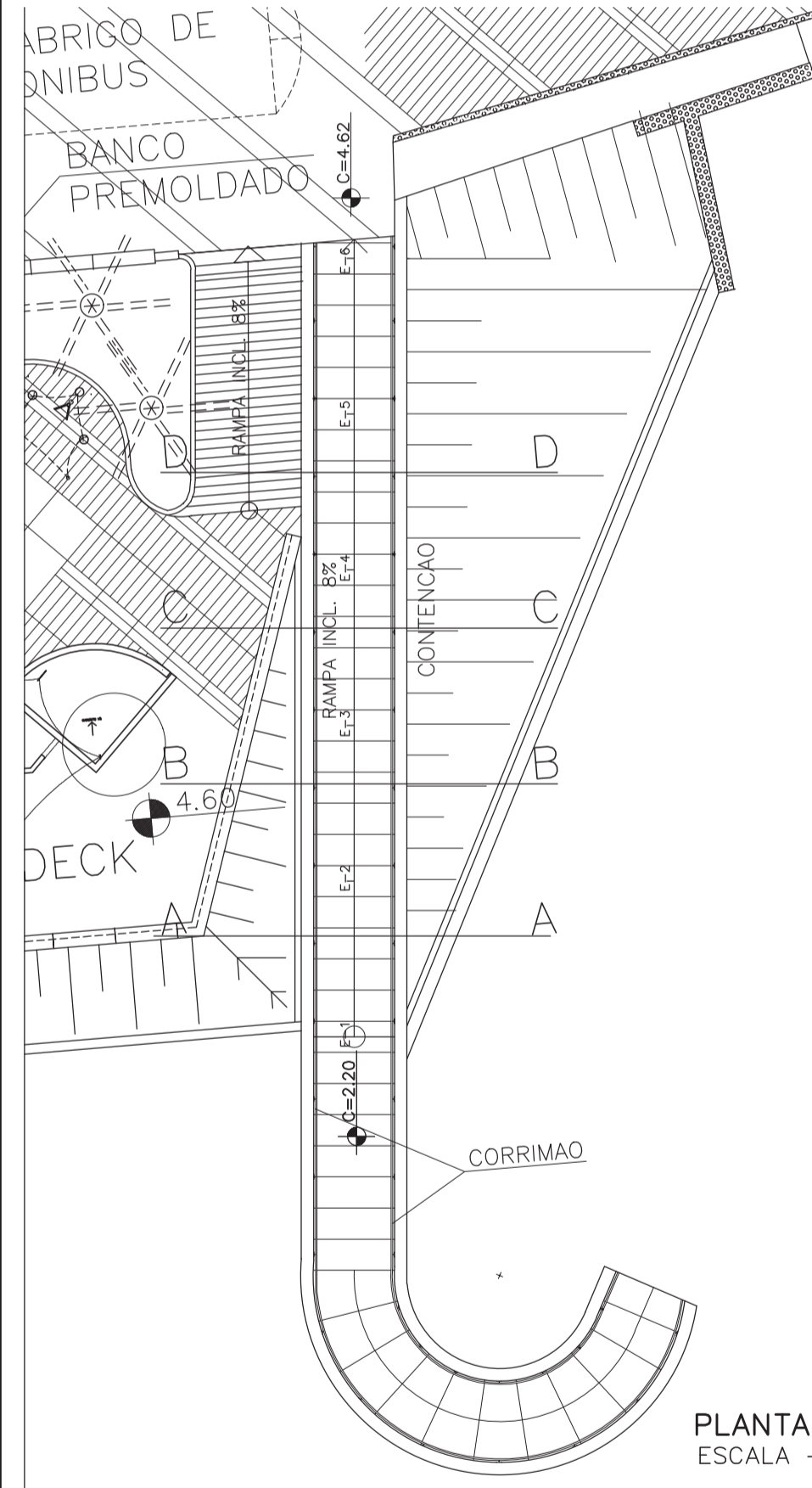
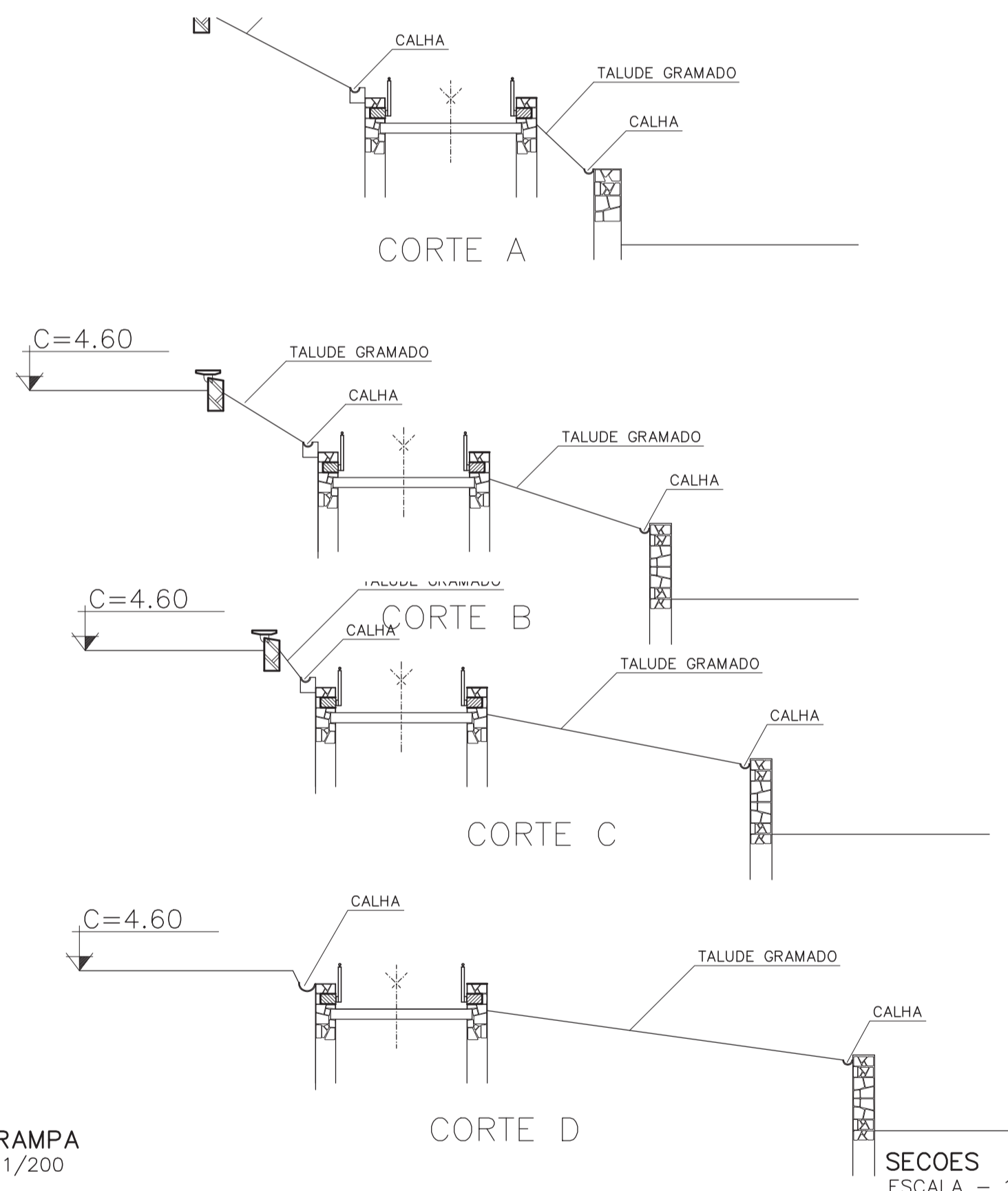


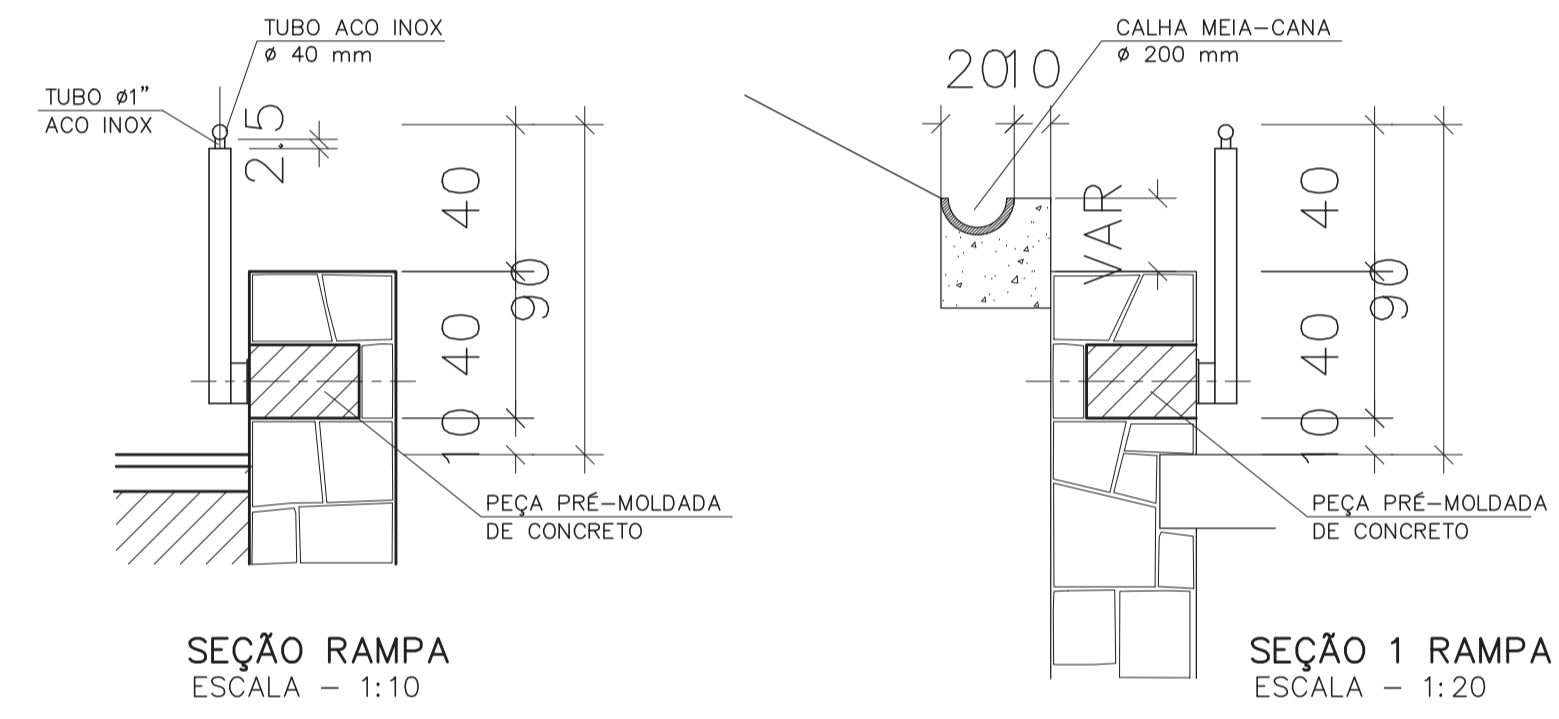
VISTA LATERAL - RAMPA
ESCALA - 1/100



PLANTA RAMPA
ESCALA - 1/200

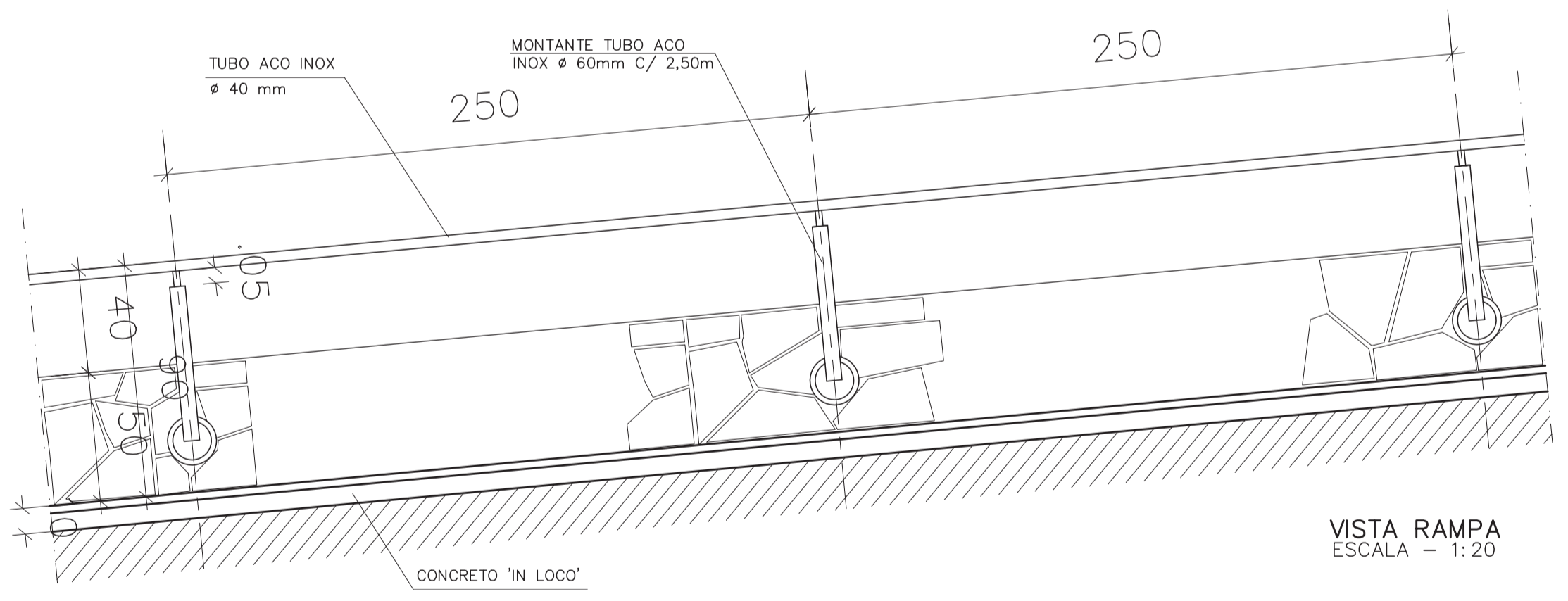


SECOES
ESCALA - 1/100



SEÇÃO RAMPA
ESCALA - 1:10

SEÇÃO 1 RAMPA
ESCALA - 1:20



VISTA RAMPA
ESCALA - 1:20



01 MODIFICAÇÃO RAMPA		23/12/97	
REV.	DESCRICAO	DATA	APROVADO
OBRA			
URBANIZACAO AREA ONDINA/IBR			
ENDEREÇO AV. OCEANICA - ONDINA		SALVADOR-BA	
PROJETO			
PRACA			
ASSUNTO			Nº PRANCHA
RAMPA DETALHES E SECOES			DC00197-001A
DESENHO/CAD	ARQUIVO	REVISAO	DATA
ROGÉRIO ASSUNÇÃO	RAMPADET.DWG	1	AGO/97
EQUIPE TECNICA			ESCALA
ARQ. DANIEL COLINA - ARQ. AECIO DE ROBERVAL - JOAO VITORIA			INDICADAS
DANIEL COLINA - ARQUITETO - CREA 11120-D			
RUA ALAGOINHAS - 359 - TEL 245-2988 FAX 245-2997			