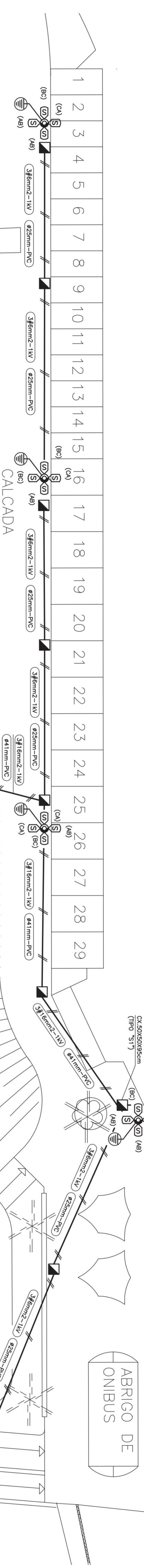
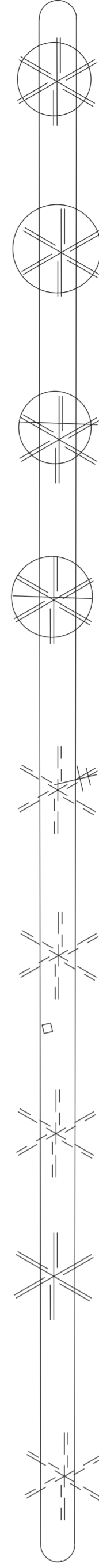


DETALHE (SUPORTE DE LUMINARIAS P/POSTE)

AVENIDA OCEANICA



PLANTA GERAL DE DISTRIBUICAO
ESCALA 1:250

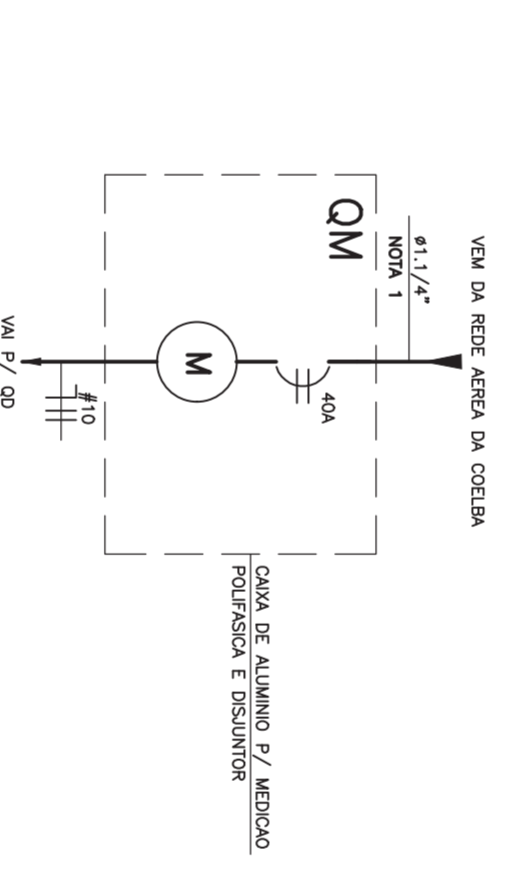


DIAGRAMA UNIFILAR DO QM

LEGENDA DETALHE

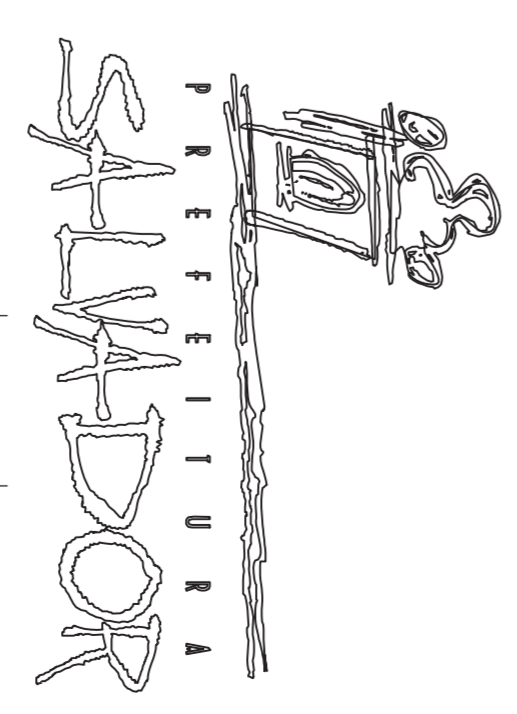
- 1 - PROTETOR TIPO POWERLUD/FLUORLUDT C/LAMPADA VAPOR METALICO 400W/220V EM SUPORTE TIPO "U" EM FERRO GALVANIZADO A FOGO.
- 2 - LAMPADA A VAPOR METALICO 400 W.
- 3 - REATOR P/ LAMPADA A VAPOR METALICO DE 400 W. 220V. 60 Hz. ALTO FATOR DE POTENCIA. CAIXA EM CHAPA DE ACO FOSFATIZADO. TERMINAIS DO TIPO BUCHA DE PASSAGEM EM PORCELANA VITRIFICADA. LIGACAO ATRAVES DE CABOS.
- 4 - POSTE DE CONCRETO CONDUZIDOR REDUZIDA DE CONCRETO ARMADO 1200mm DE ENGASTAR. SOCS CONFORME DETALHE.
- 5 - BRACODEREA EM "U" DE FERRO GALVANIZADO C/ ROSCA M12 NAS EXTREMIDADES. C/AS DIMENSÕES CONFORME DETALHE.
- 6 - PARAFUSO DE ACO GALVANIZADO. CABECA SEXTAVADA. ROSCA M12 E COMPRIMENTO DE 30 mm.
- 7 - ARRUELA DE PREENSO DE ACO GALVANIZADO P/ PARAFUSO. C/ ROSCA M12.
- 8 - PORCA DE ACO GALVANIZADO. SEXTAVADA C/ ROSCA M12.
- 9 - PARAFUSO DE ACO GALVANIZADO. CABECA SEXTAVADA. C/ ROSCA M16. COMPRIMENTO 30 mm.
- 10 - ARRUELA DE PREENSO DE ACO GALVANIZADO. P/ PARAFUSO C/ ROSCA M16.
- 11 - PORCA DE ACO GALVANIZADO. SEXTAVADA C/ ROSCA M16.
- 12 - CALÇO DE FERRO GALVANIZADO EM "U" DE 3"x1,1-2"x98mm.
- 13 - CRUZETA DE FERRO GALVANIZADO EM "L" DE 2"x2"x1/4" E COMPRIMENTO CONFORME FIGURA DO DETALHE.
- 14 - HASTE DE TERRA DE ACO COBRREADO DE Ø/8x3000mm.

SIMBOLOGIA

- ☉ - LUMINARIA DE QUATRO PÉRIAS C/LAMPADAS DE VAPOR DE SÓDIO 4x400W-220V. CELULA FOTOELÉTRICA INDIVIDUAL, REATORES E CAPACITORES EM POSTE TIPO "R". CONDUZIDOR REDUZIDA 14/200
- ☉ - BARRA SÓLO-TOPORES EM POSTE DE CONCRETO C/LAMPADA 1x400W-220V. VAPORES METÁLICOS. CELULAS FOTOELÉTRICAS E REATORES EM POSTE TIPO "R". CONDUZIDOR REDUZIDA 12/200
- ☉ - HASTE DE ATERRAMENTO Ø5/8x3000mm. ACO COBRREADO.
- ☉ - CONDUTORES FASE, NEUTRO, RETORNO E TERRA, RESPECTIVAMENTE.
- ☉ - ELETRODUTO DE PVC. EMBUITO NO TETO OU PAREDE.
- ☉ - ELETRODUTO PELO PISO DE PVC. SALVO INDICAÇÃO EXPRESSA.
- ☉ - CAIXA DE PASSAGEM DE ALUMINIO 30x30x30mm.
- ☉ - TIPO "DT" PADRÃO COELBA. SALVO INDICAÇÃO EXPRESSA.
- (A/B/C) - IDENTIFICAÇÃO DAS FASES.
- ☉ - POSTE DE CONCRETO TIPO "R". CONDUZIDOR REDUZIDA 14/200

NOTAS:

- 1- PREVER TUBULAÇÃO SECA PARA RAMAL DE LIGACAO SUBTERRANEO.
 - OS CABOS SERAO POSTERIORMENTE CALCULADOS QUANDO A COELBA.
 - 2- ENVIOLAR EM CONCRETO APROPRIANDO A TUBULACAO.
 - 3- CABOS QUE SOBEM ATE AS LUMINARIAS SAO ARMAD-750V.
 - 4- CUBRIR COM PAU LONDO DE PVC.
- RESUMO DE CARGAS (ENERGIA NAO MEDIDA)
- LAMPADAS 44x400W=17600W
 REATORES P/LAMPADAS 44x 43W=1892W
 POTENCIA INSTALADA =19492W
 CORRENTE TOTAL P/COSS MEDIO 0,8 = 57A



01	ATERRAMENTO DA SIMBOLOGIA CONFORME SOLUCCAO DA COELBA	20/11/97	APROVADO
REV.	DESCRICAO	DATA	
<p>OBJETO: URBANIZACAO AREA ONDINA/IBR</p> <p>PROJETO: ELÉTRICO</p> <p>ASSINTO: PLANTA DE DISTRIBUICAO E LUMINACAO PUBLICA</p> <p>ESCALA: EL-01/01A</p> <p>REVISAO: ALEXANDRE P. LINS</p> <p>ABERTO: 0</p> <p>DATA: NOV/97</p> <p>ESCALA: INDICADA</p>			

DANIEL COLINA - ARQUITETO - CREA 11130-D
 RUA ALAGOINHAS-359-TEL 245-2988 FAX 245-2997