

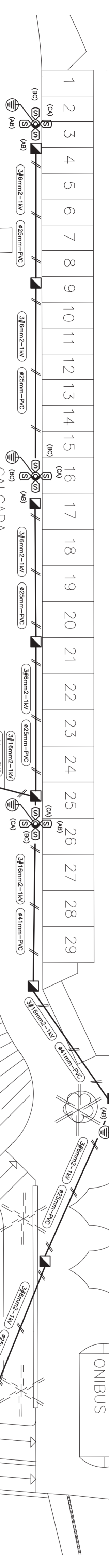
DETALHE (SUPORTE DE LUMINARIAS P/POSTE)

SEM ESCALA

SEM ESCALA

SEM ESCALA

SEM ESCALA



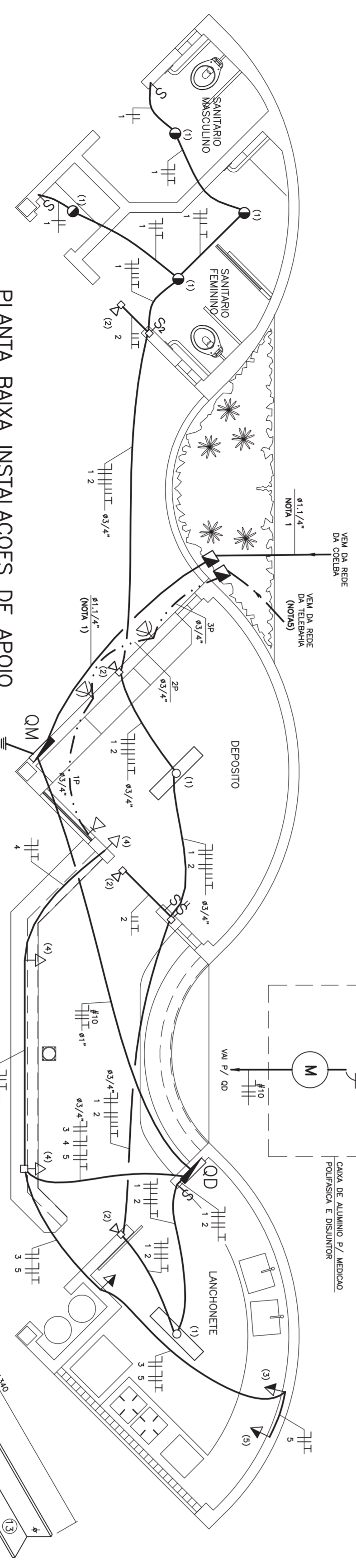
PLANTA GERAL DE DISTRIBUICAO

ESCALA 1:250

LEGENDA DETALHE

- 1 - PARAFUSO TIPO PONTA 002/16-020/1027 C/LAMPADA VAPOR METALICO 400W/220V EM SUPORTE TIPO "U" EM FERRO GALVANIZADO 1000.
- 2 - LAMPADA A VAPOR METALICO 400 W.
- 3 - REATOR P/ LAMPADA A VAPOR METALICO DE 400 W, 220V, 60 Hz. ALTO FATOR DE POTENCIA P/ USO EXTERNO, CAIXA EM CHAPA DE ACO FOSFATIZADO, TERMINAIS DO TIPO BUCHA DE PASSAGEM EM FIBRA DE CARBONO, LANCAS PRINCIS DE CILINDRO 1200mm DE DIAMETRO.
- 4 - POSTE DE CONCRETO COM REDEJA DE CONCRETO ARMADO 1200mm DE DIAMETRO.
- 5 - BRACADERIA EM "U" DE FERRO GALVANIZADO C/ ROSCA M12 NAS EXTREMIDADES, C/AS DIMENSÕES CONFORME DETALHE.
- 6 - PARAFUSO DE ACO GALVANIZADO, CABEÇA SEXTAVADA, ROSCA M12 E COMPRIMENTO DE 30 mm.
- 7 - ARRUELA DE PRESSAO DE ACO GALVANIZADO P/ PARAFUSO, C/ ROSCA M12.
- 8 - PORÇA DE ACO GALVANIZADO, SEXTAVADA C/ ROSCA M12.
- 9 - PARAFUSO DE ACO GALVANIZADO, CABEÇA SEXTAVADA, C/ ROSCA M16, COMPRIMENTO 30 mm.
- 10 - ARRUELA DE PRESSAO DE ACO GALVANIZADO, P/ PARAFUSO C/ ROSCA M16.
- 11 - PORÇA DE ACO GALVANIZADO, SEXTAVADA C/ ROSCA M16.
- 12 - CALÇO DE FERRO GALVANIZADO EM "U" DE 3"x11,17"x8mm.
- 13 - CRUZETA DE FERRO GALVANIZADO EM "T" DE 2"x2"x1,4" E COMPRIMENTO CONFORME FIGURA DO DETALHE.
- 14 - HASTE DE TERRA DE ACO COBREADO DE 5/8"x3000mm.

DIAGRAMA UNIFILAR DO QM

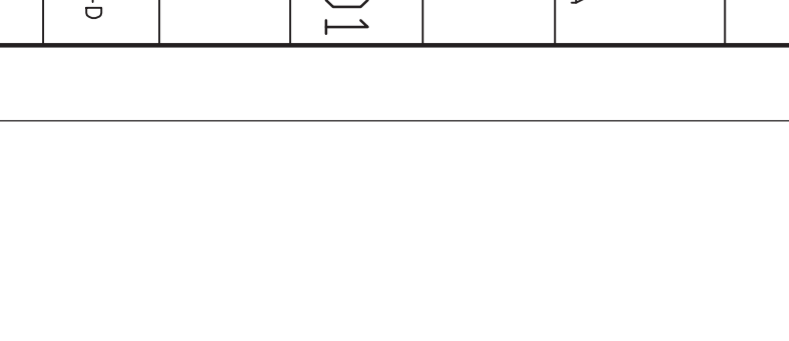
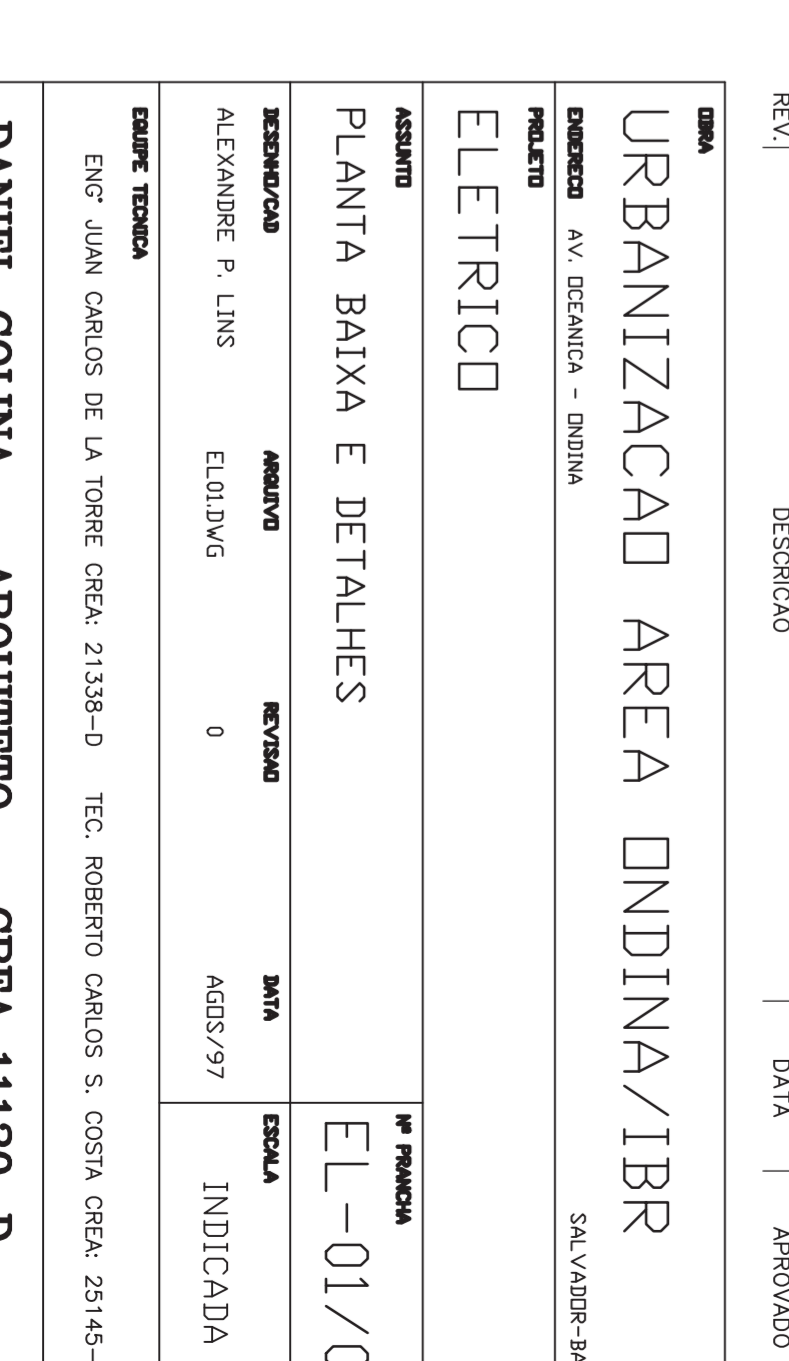
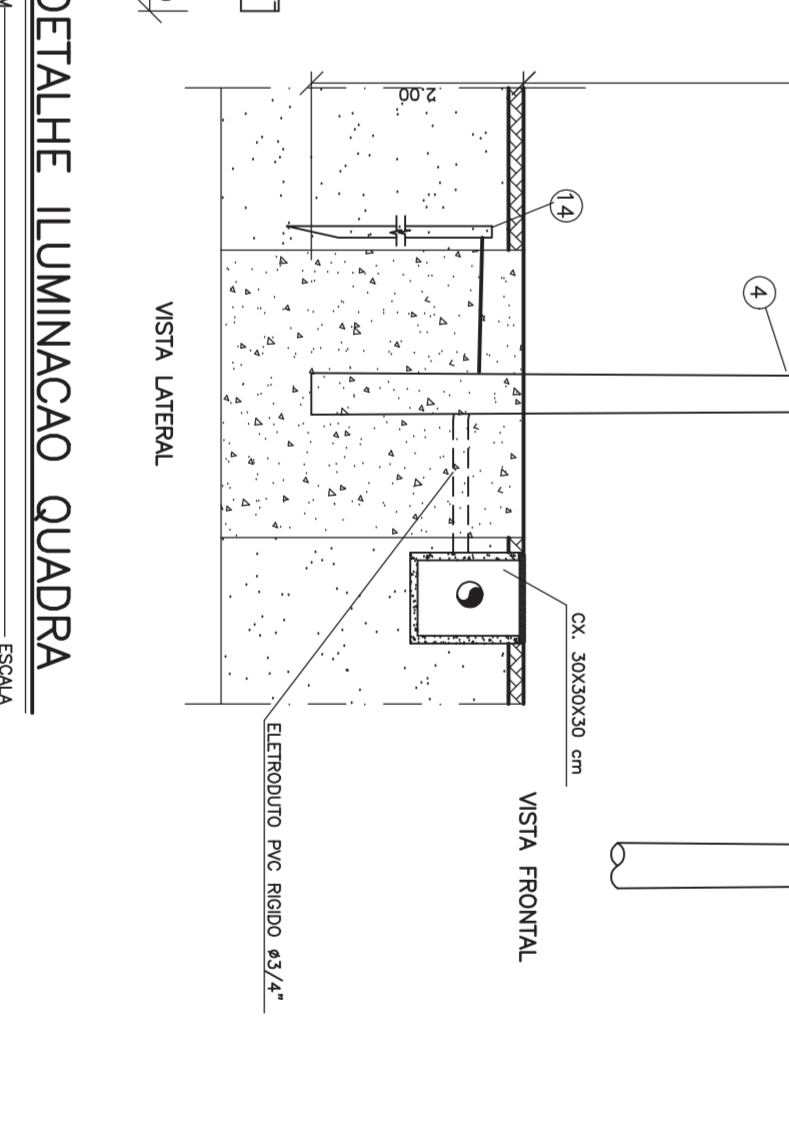
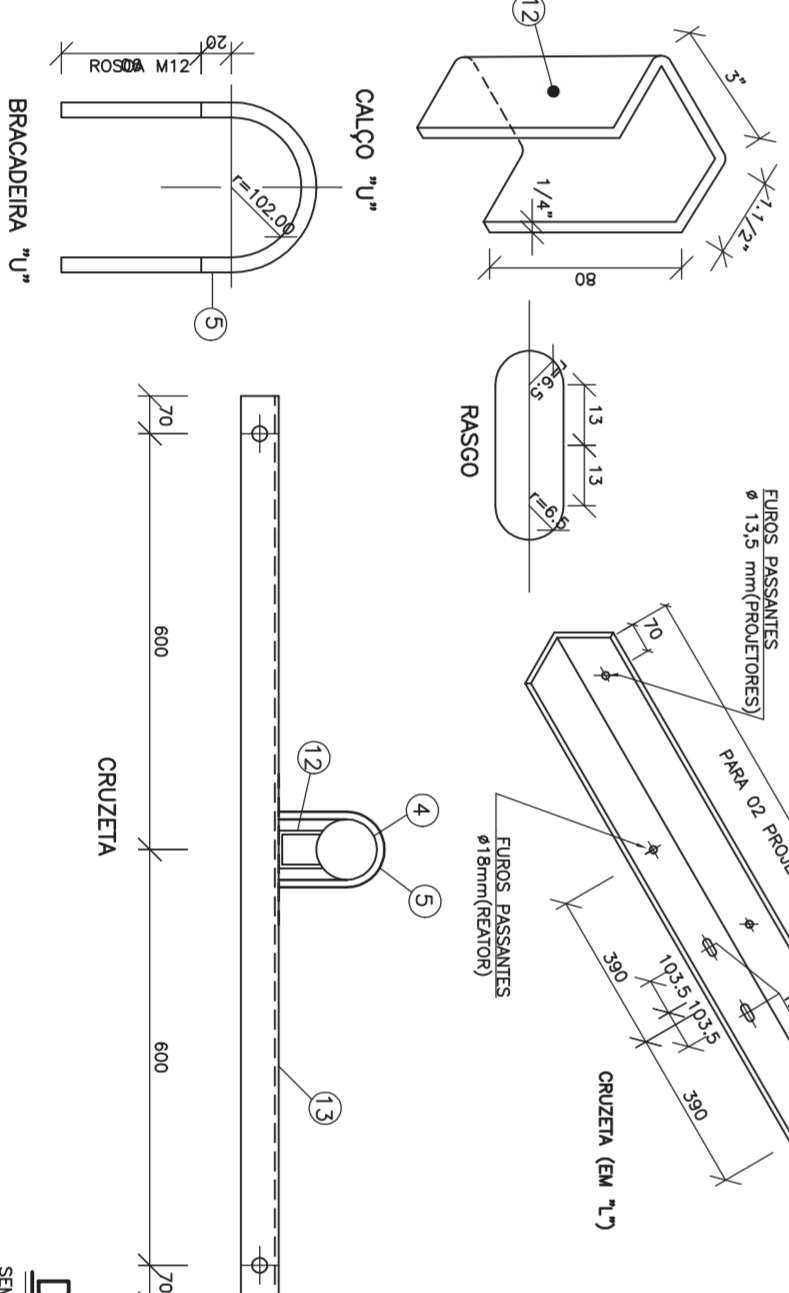
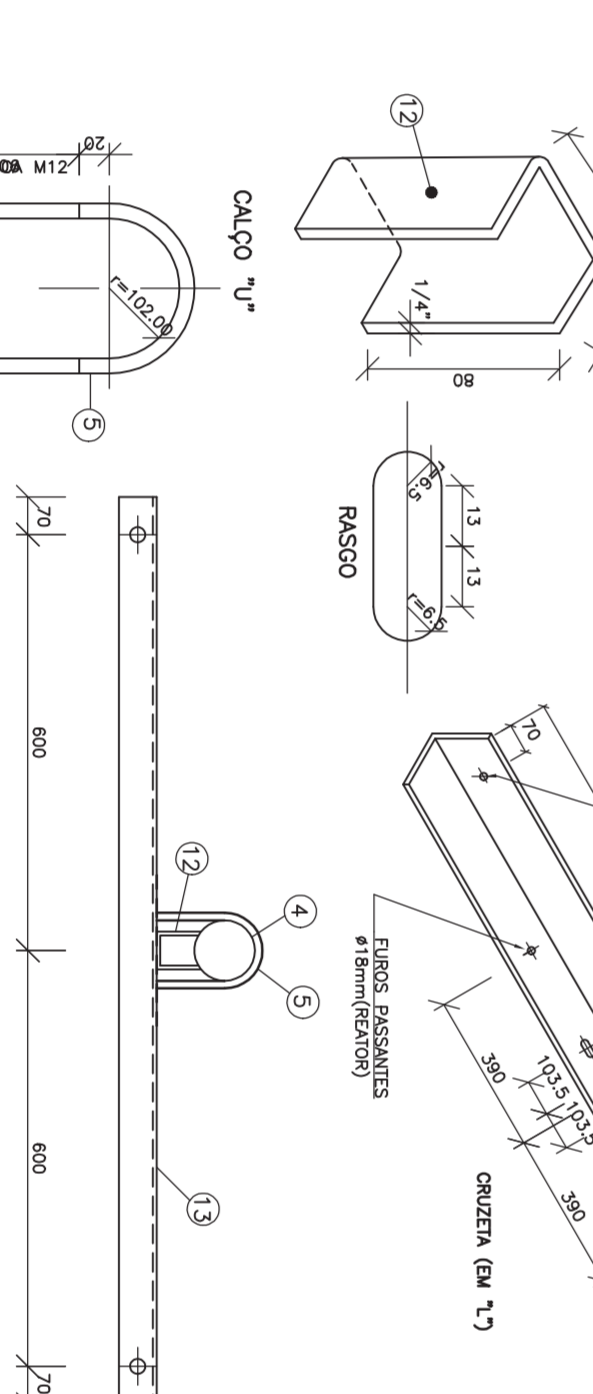


PLANTA BAIXA INSTALACOES DE APOIO

ESCALA 1:50

QUADRO DE CARGAS

C	LAMPADAS (W)	TOMADAS (W)	CARGA FASE (W)	USO				
R	9	32	70	150	300	600/200		
01	4	4	4	164	A	ILUM. SANIT. DEPOSITO, LANCH.		
02				280	AB	ILUMINACAO COBERTURA, ILUMINACAO.		
04				1350	B	TOMADA DEPOSITO, FREEZER.		
05				1200	A	TOMADA CADETEIRA.		
06				1000	B	RESERVA.		
PERDAS DOS REATORES (W)				66	OBS:			
CARGA INSTALADA (W)				4960				
FATOR DE DEMANDA				1				
DEMANDA PREVISTA (W)				4960				



SIMBOLOGIA

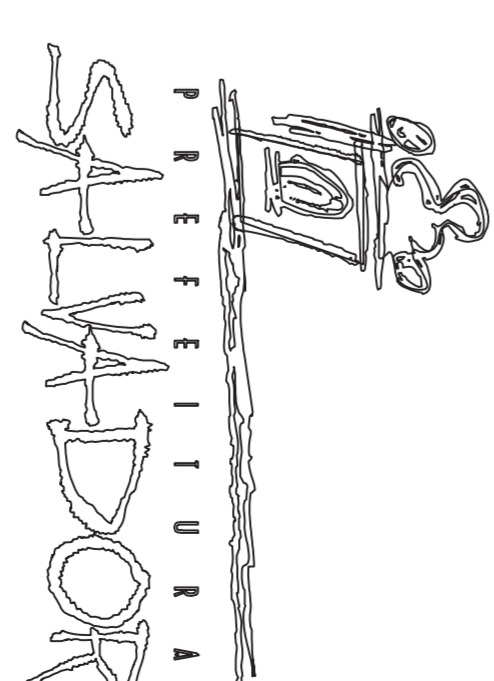
- LUMINARIA DE QUATRO BRANOS C/LAMPADAS DE VAPOR DE SODIO 4x400W-220V, REDUCCAO 12/200
- LUMINARIA FLUORESCENTE 2x32W-127V, C/REATOR DUPLA DE SOBREPOR REDUCCAO 12/200
- LUMINARIA FLUORESCENTE 2x32W-127V, C/REATOR DUPLA DE SOBREPOR DE 9W-127V.
- PRODUTOR P/LAMPADA DE VAPORES METALICOS 70W-220V, PARA ILUMINACAO DA COBERTURA TENSIONADA h=2,30m
- HASTE DE ATERRAMENTO 65/87x3000mm, ACO COBREADO.
- CONDUTORES FASE, NEUTRO, RETORNO E TERRA, RESPECTIVAMENTE.

NOTAS:

- 1- PREVER TUBULACAO SECA PARA RAINAL DE LUGAO SUBTERRANEO, DENINTE O PONTO DE ENTRADA.
- 2- ELETRODUTOS NAO COLOCADOS 81/2". PVC RIGIDO ROZOVALENTE.
- 3- CARGAS QUE SOBEM ATÉ AS LUMINARIAS S/O 40mm²-750V.
- 4- DENINTE EM OBRA, JUNTO A TUBERIA, O CAMINHAMENTO.
- 5- ENVIAR PARA O CONCRETO APROPRIADO O ATERRAMENTO.
- 6- AVERIGUAR EM CONCRETO APROPRIADO O ATERRAMENTO.
- 7- A DESCIJA SEM COM ELETRODUTO DE ACO GALVANIZADO E CURVA DE RAO LONGO DE PVC.

RESUMO DE CARGAS (ENERGIA NAO MEDIDA)

DESCRICAO	AVANÇADO	RESERVA	DATA	APROVADO
01	ALTERACAO DA SIMBOLOGIA CONFORME SOLICITACAO DA COBEBA.		20/11/97	



URBANIZACAO AREA ONDINA/IBR
SALVADOR-BA

PLANTA BAIXA E DETALHES
EL-01/01

DANIEL COLINA - ARQUITETO - CREA 11120-D
RUA ALACOINHAS-359-TEL 245-2988 FAX 245-2997