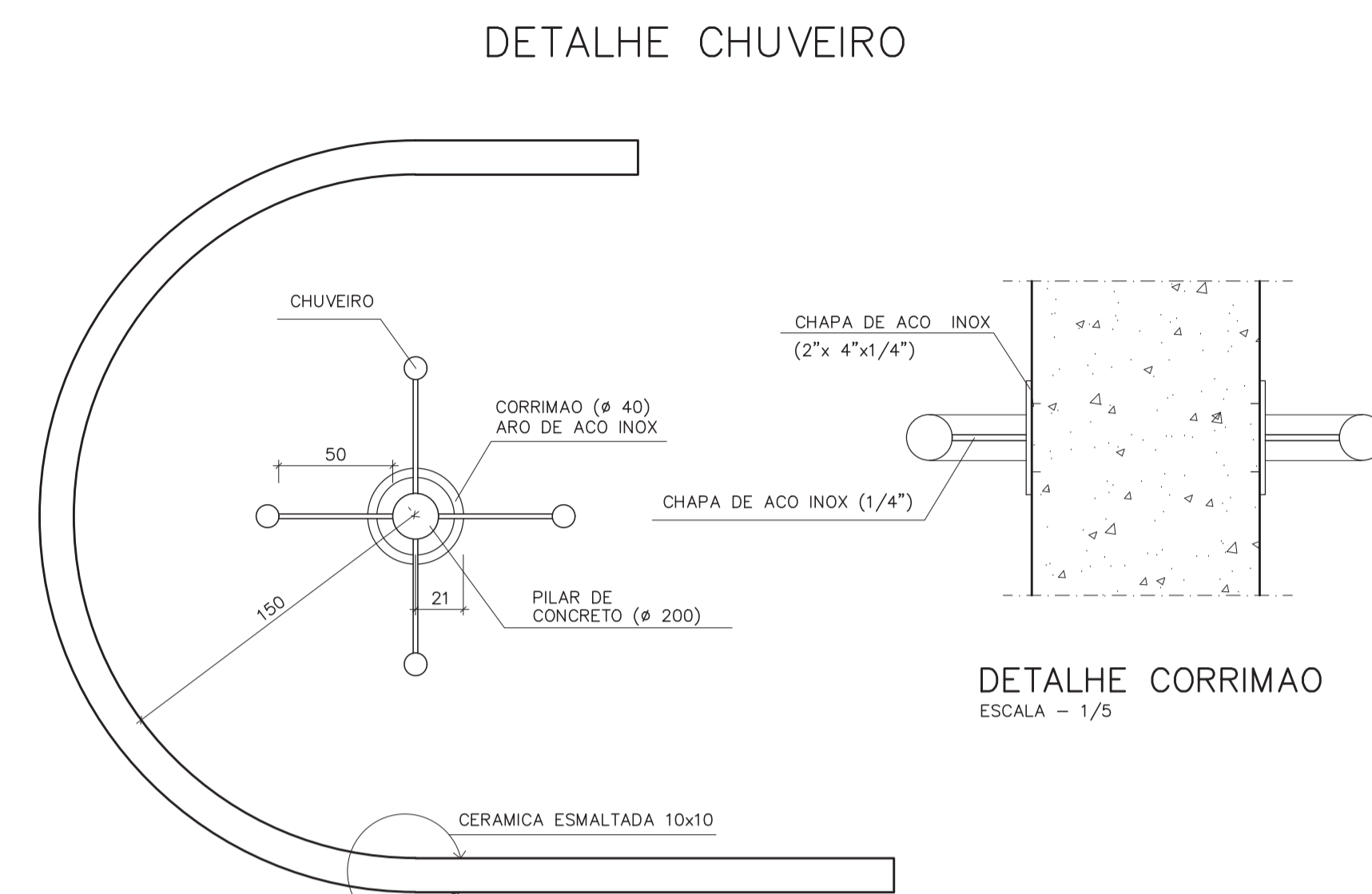
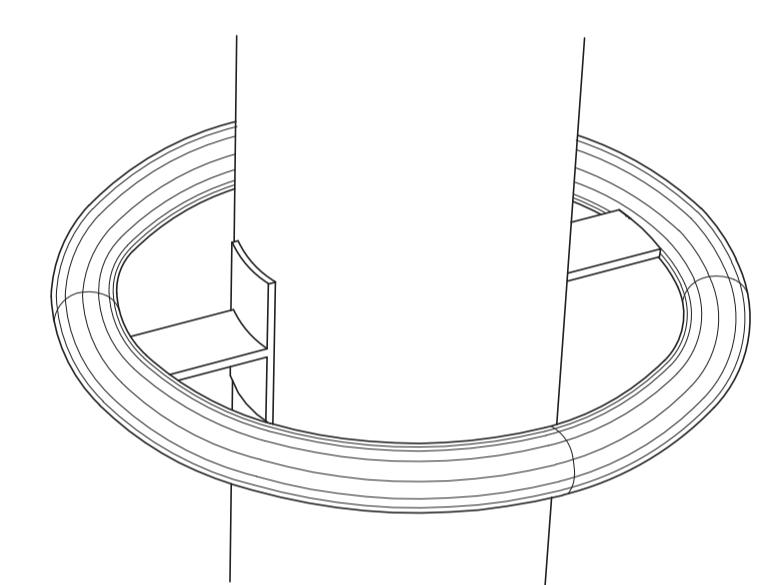


PLANTA BAIXA
ESCALA - 1/50

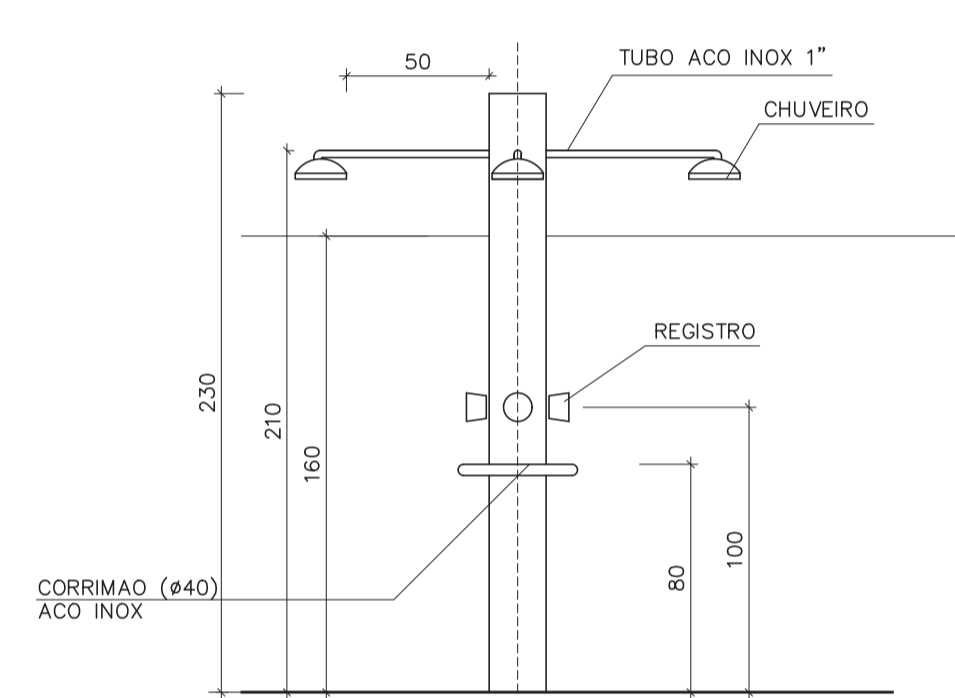


DETALHE CORRIMAO
ESCALA - 1/5

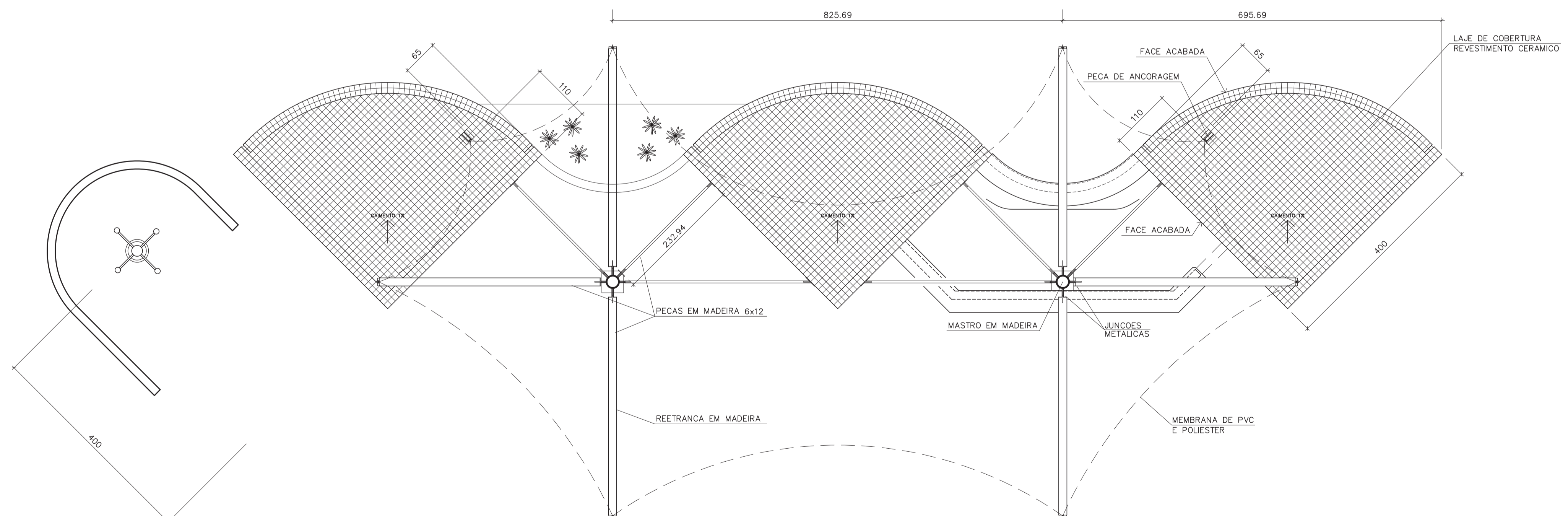
PLANTA BAIXA
ESCALA - 1/25



DET. CORRIMAO



ELEVACAO (CHUVEIRO)
ESCALA - 1/25

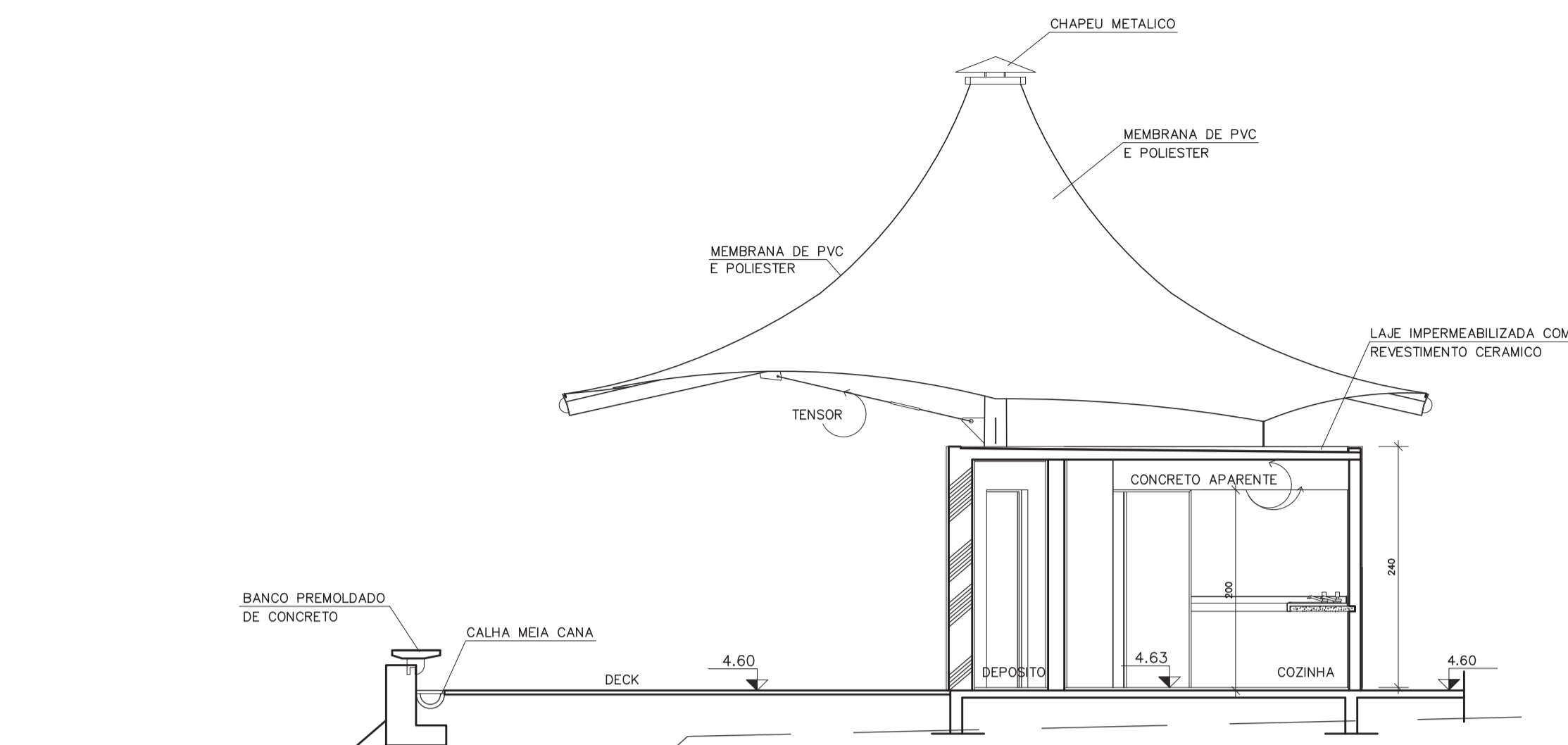


PLANTA DE COBERTURA
ESCALA - 1/50

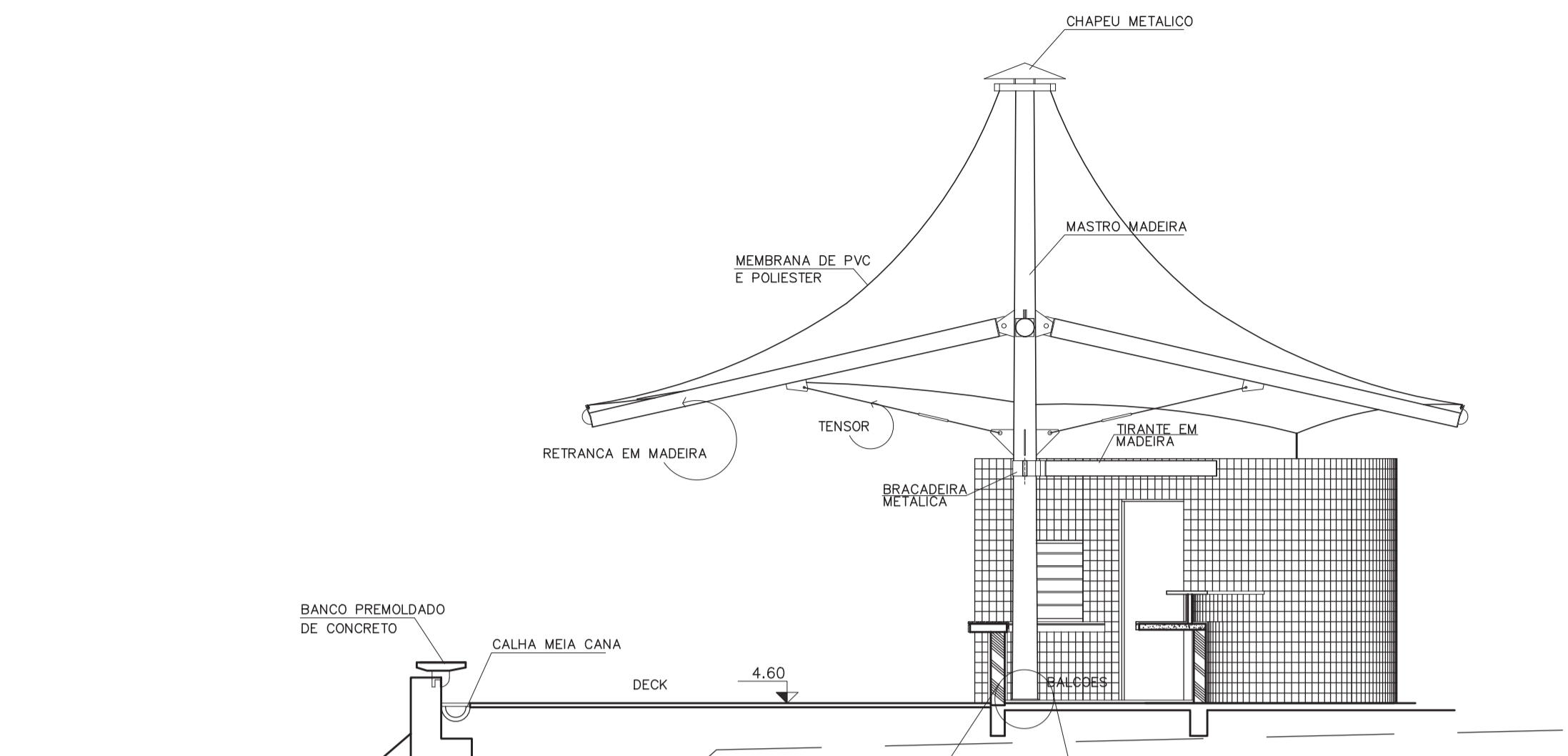


REV.	DESCRICAO	DATA	APROVADO

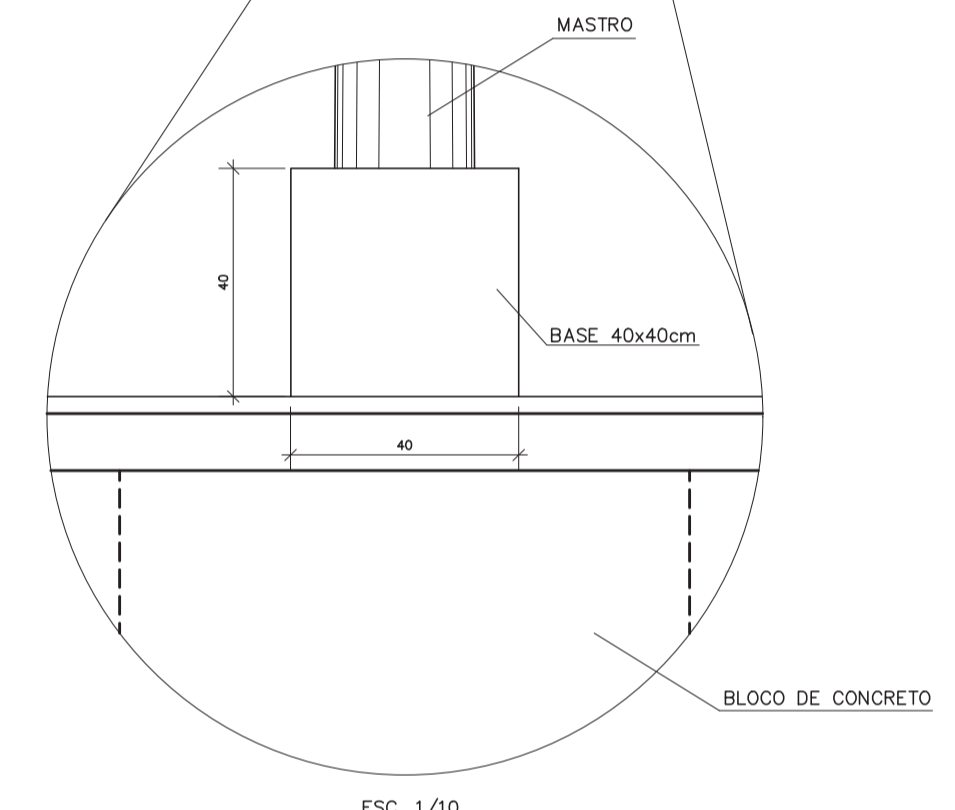
OBRA URBANIZACAO AREA ONDINA/IBR ENDEREÇO AV. OCEANICA - ONDINA SALVADOR-BA				
PROJETO INSTALACOES DE APOIO				
ASSUNTO PLANTA BAIXA, COBERTURA E DETALHES				Nº PRANCHA DC00197-007
DESENHO/CAD ADSON MACEDO CLARISSA CARVALHO	ARQUIVO DC001007	REVISAO 0	DATA AGO./97	ESCALA INDICADAS
EQUIPE TECNICA ARQ. DANIEL COLINA - ARQ. AECIO DE ROBERVAL - JOAO VITORIA				
DANIEL COLINA - ARQUITETO - CREA 11120-D RUA ALAGOINHAS - 359 - TEL 245-2988 FAX 245-2997				



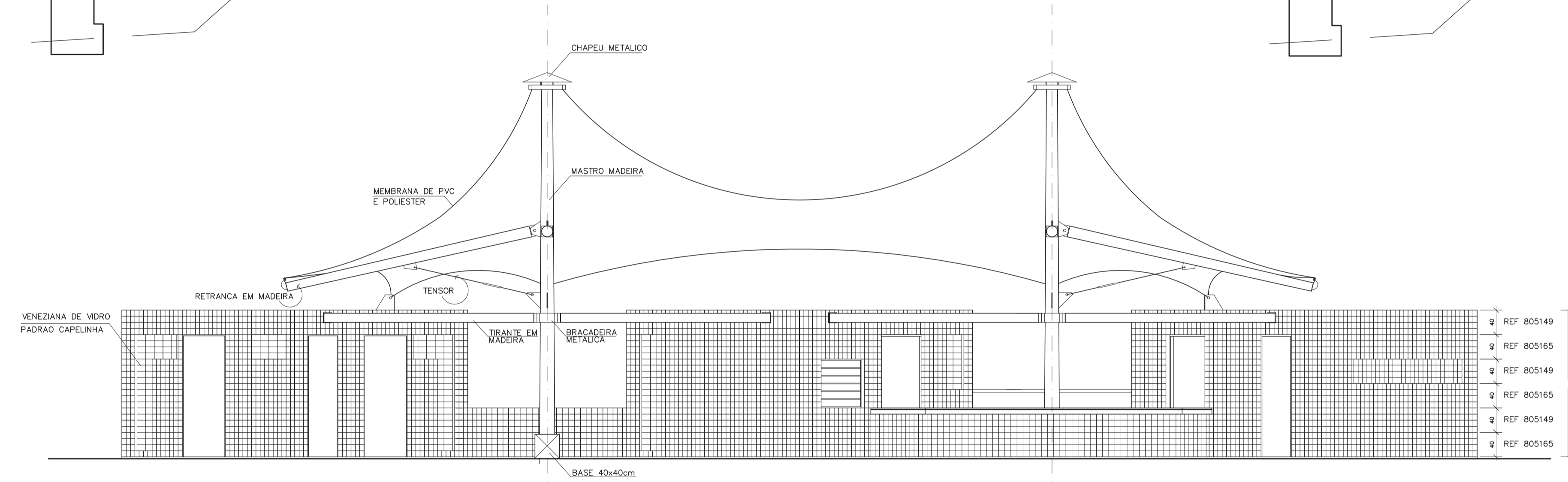
CORTE H - H



CORTE I - I

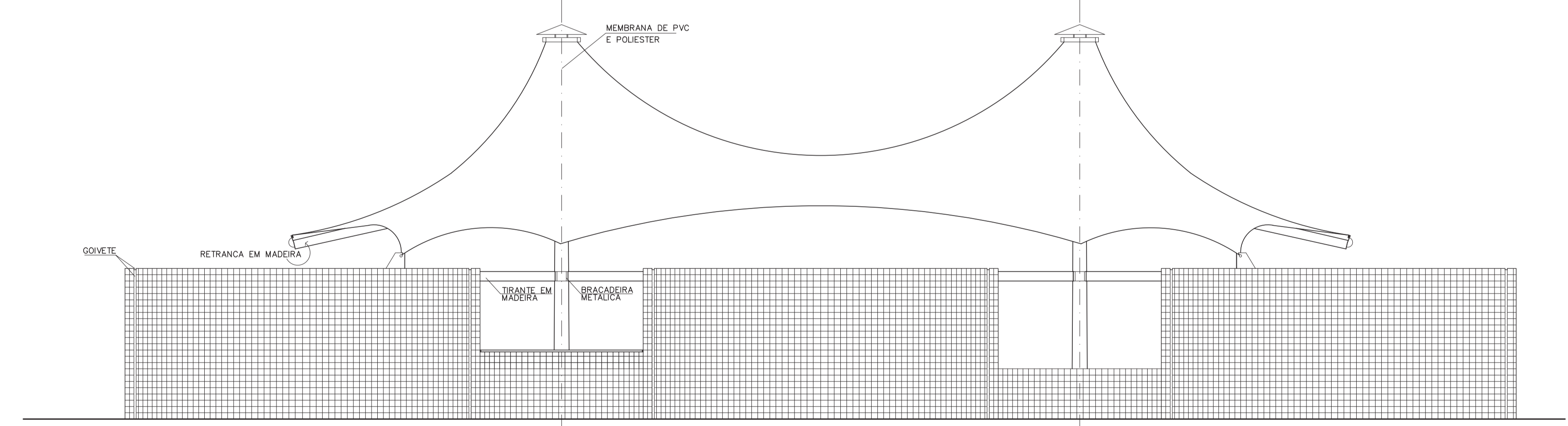


ESC. 1/10



FACHADA NORDESTE

- REF 805149
 - REF 805165
 - REF 805149
 - REF 805165
 - REF 805149
 - REF 805165
- CERAMICA ESMALTADA, 10x10cm
ELIJANE ART-DECO

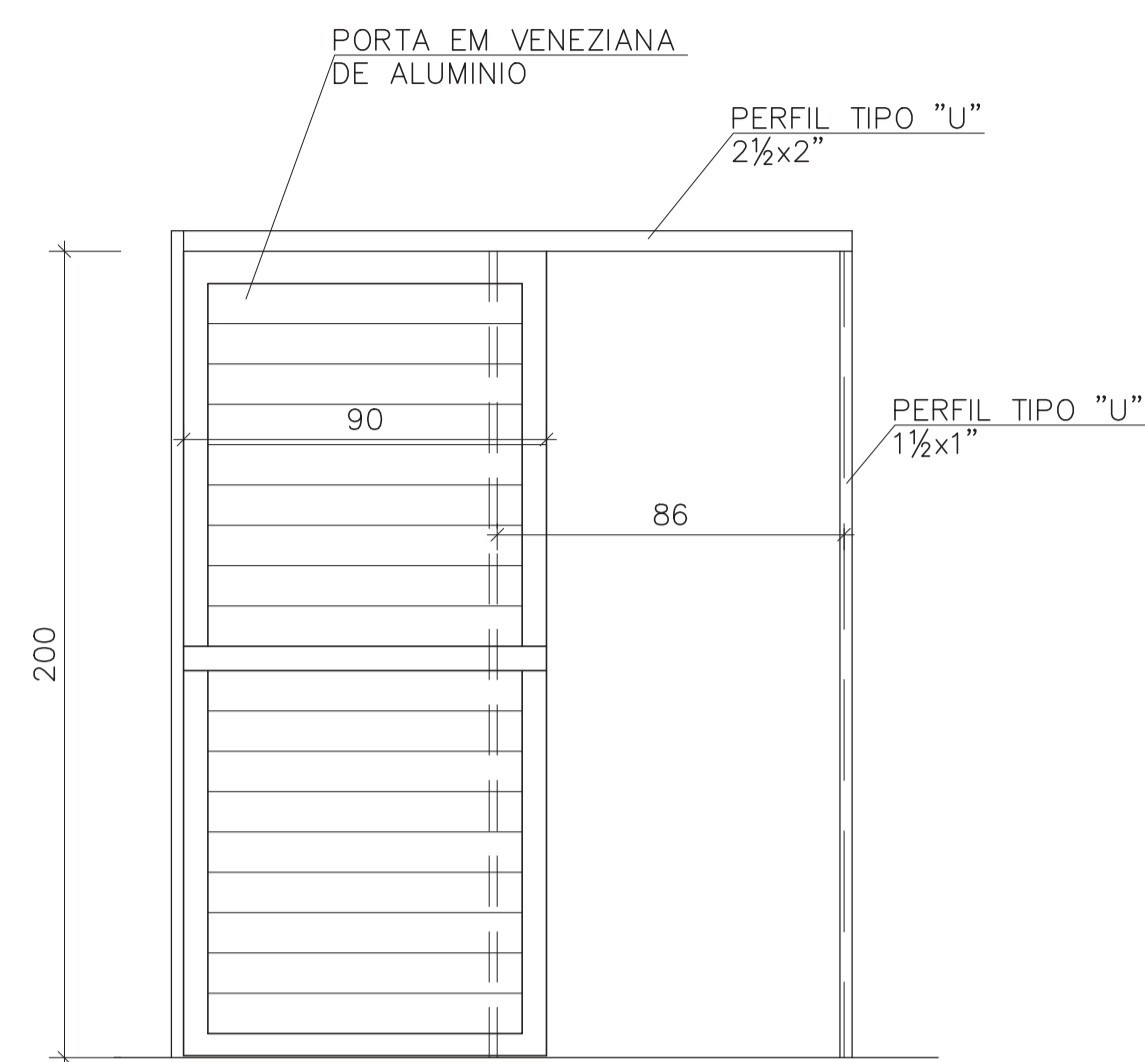


FACHADA SUDESTE

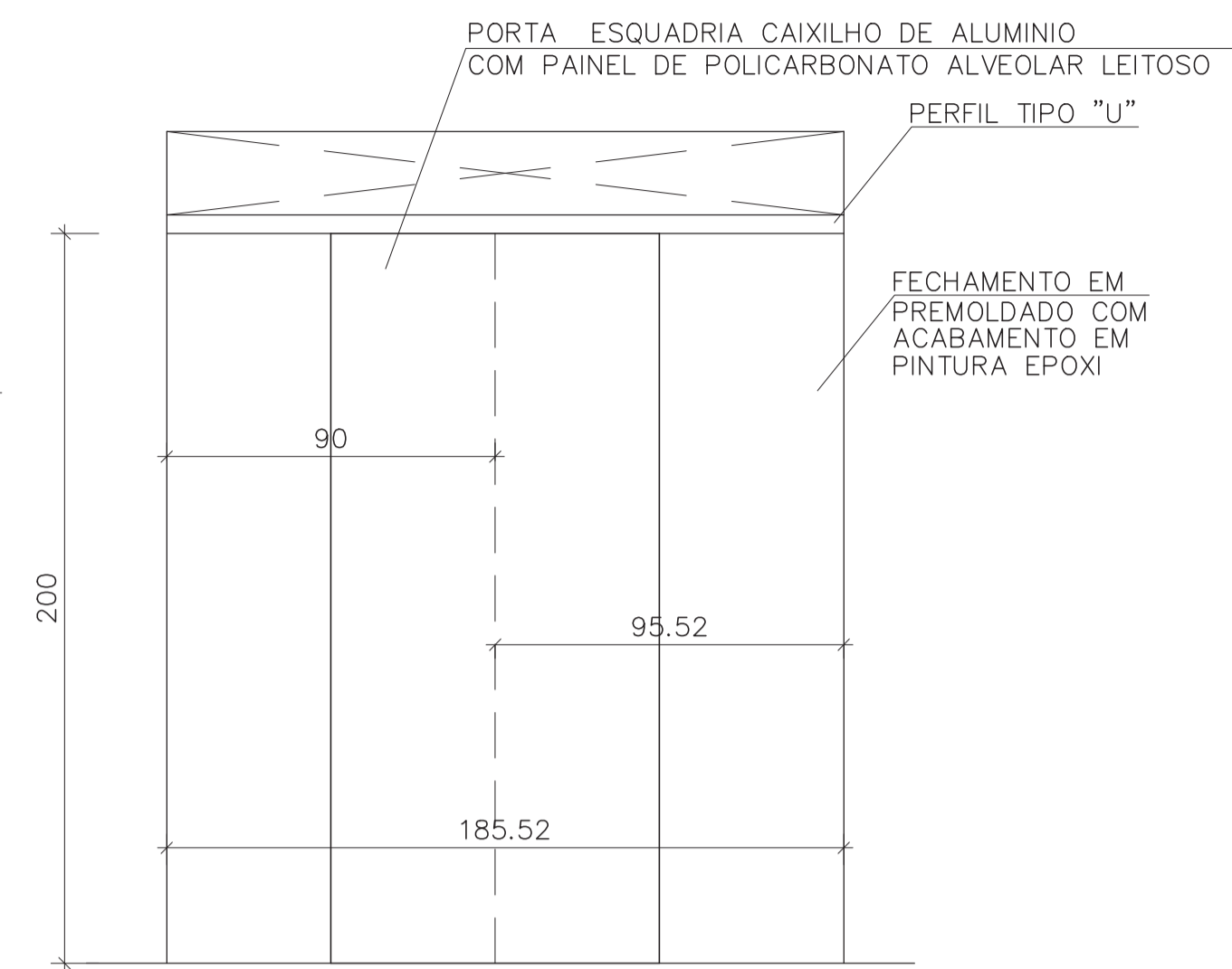


REV.	DESCRICAO	DATA	APROVADO

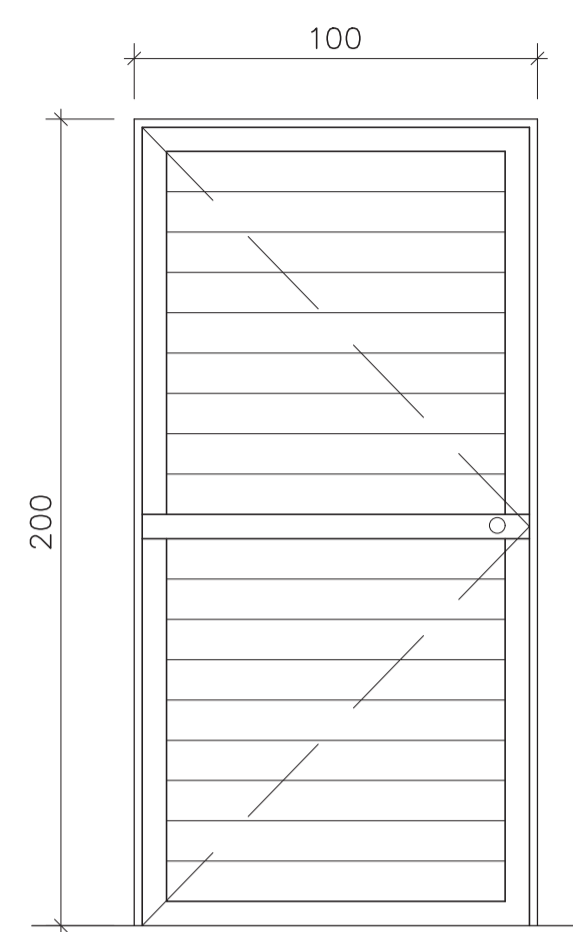
OBRA			
URBANIZACAO AREA ONDINA/IBR			
ENDEREÇO AV. OCEANICA - ONDINA		SALVADOR-BA	
PRACA - INSTALACOES DE APOIO			
ASSUNTO			Nº PRANCHA
CORTES E FACHADAS			DC00197-008
DESENHO/CAO	ARQUIVO	REVISAO	DATA
JOAO VITORIA	DC001008	BOSQUES	AGO/97
EQUIPE TECNICA			ESCALA
ARQ. DANIEL COLINA - ARQ. AECIO DE ROBERVAL - JOAO VITORIA			1:50
DANIEL COLINA - ARQUITETO - CREA 1120-D			
RUA ALAGOINHAS - 359 - TEL 245-2988 FAX 245-2997			



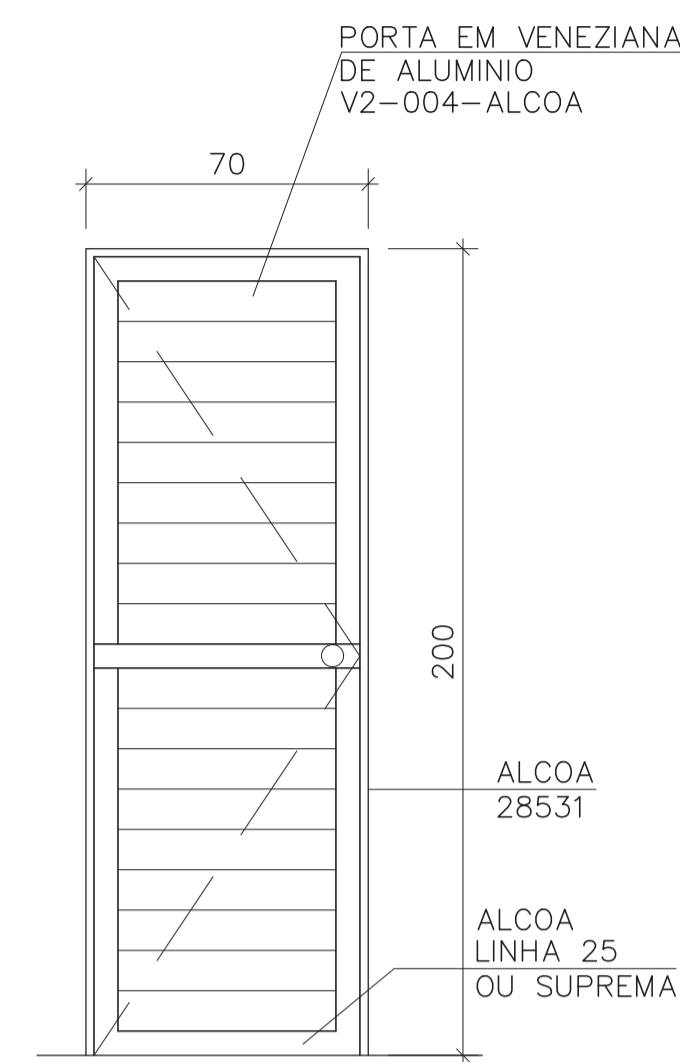
PORTA PC-1



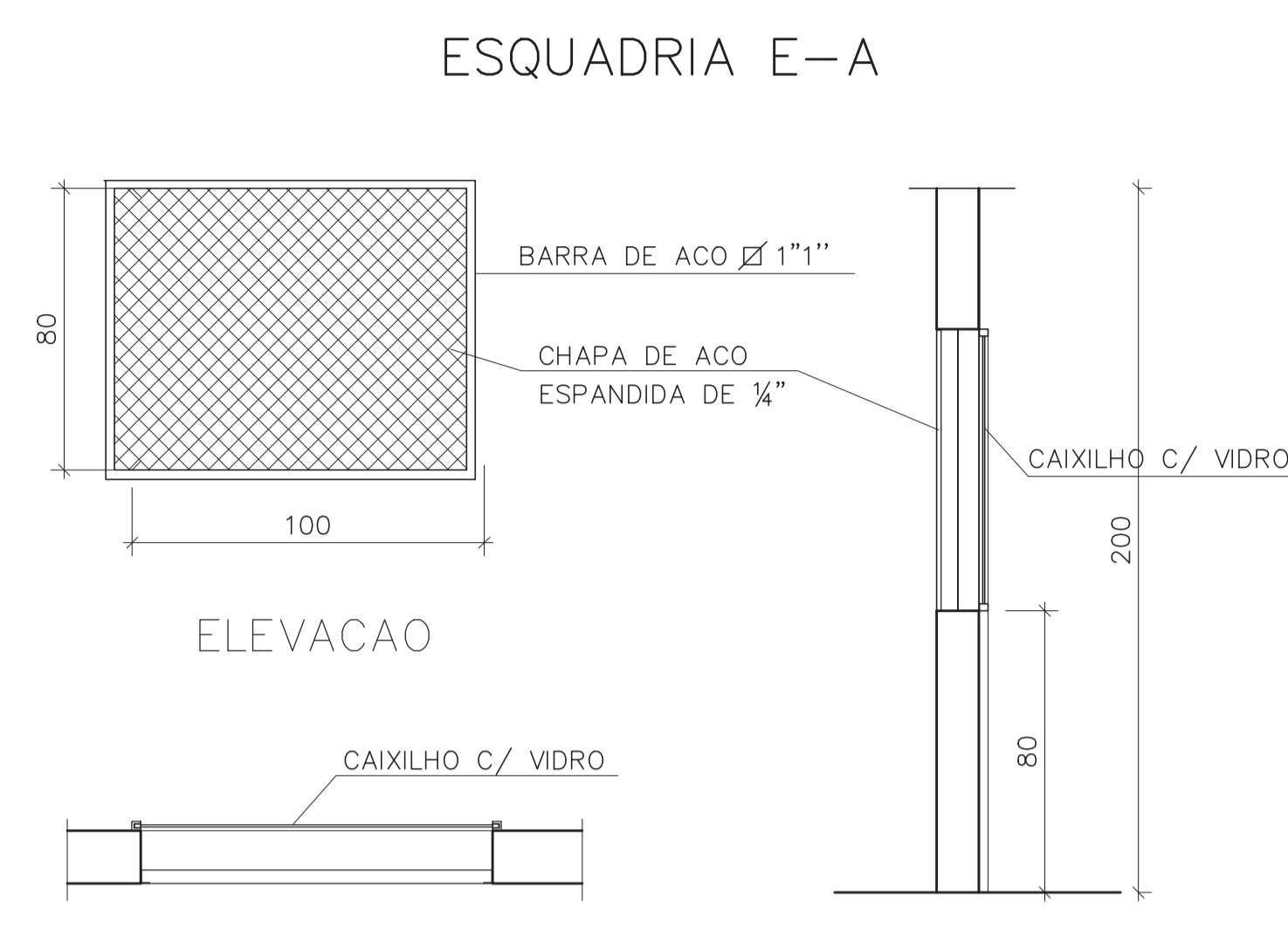
PORTA PC-2



PORTA PA-1



PORTA PA-2

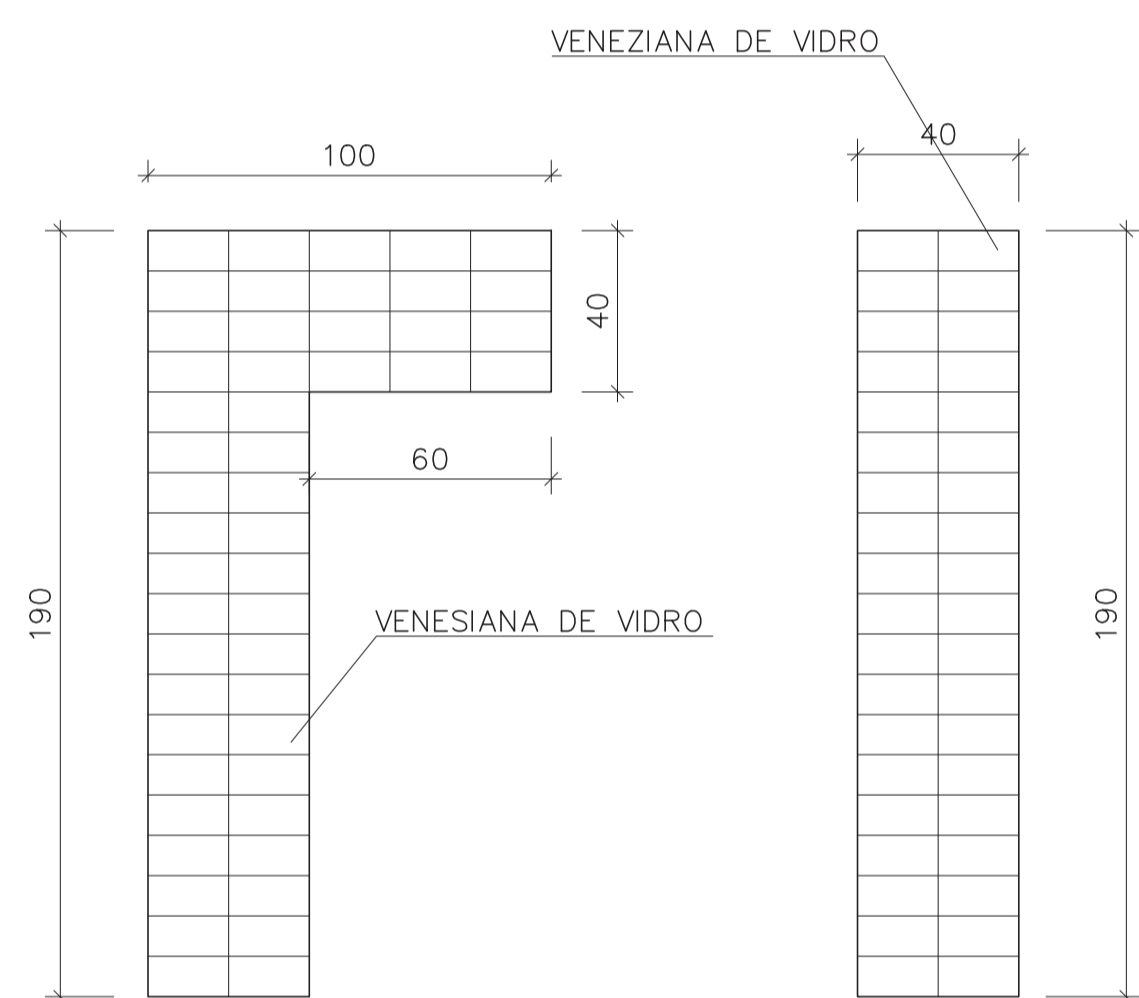


ESQUADRIA E-A

ELEVACAO

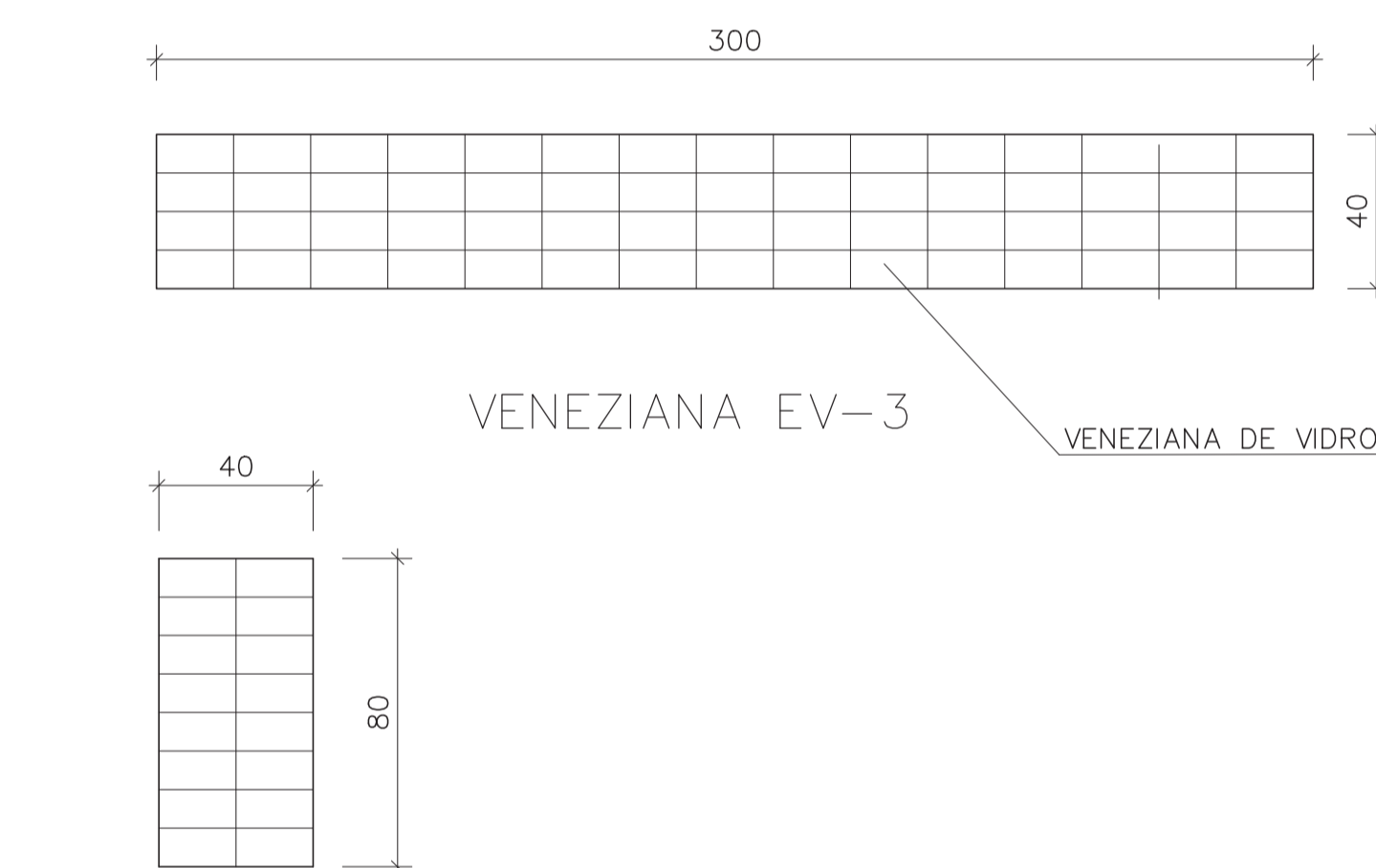
PLANTA BAIXA

SECAO



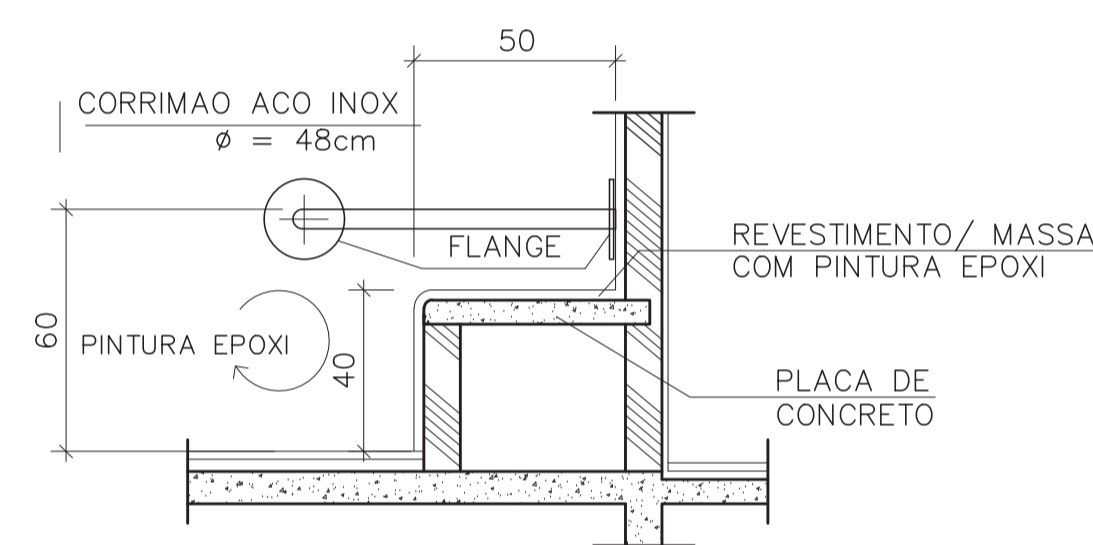
VENEZIANA EV-1

VENEZIANA EV-2

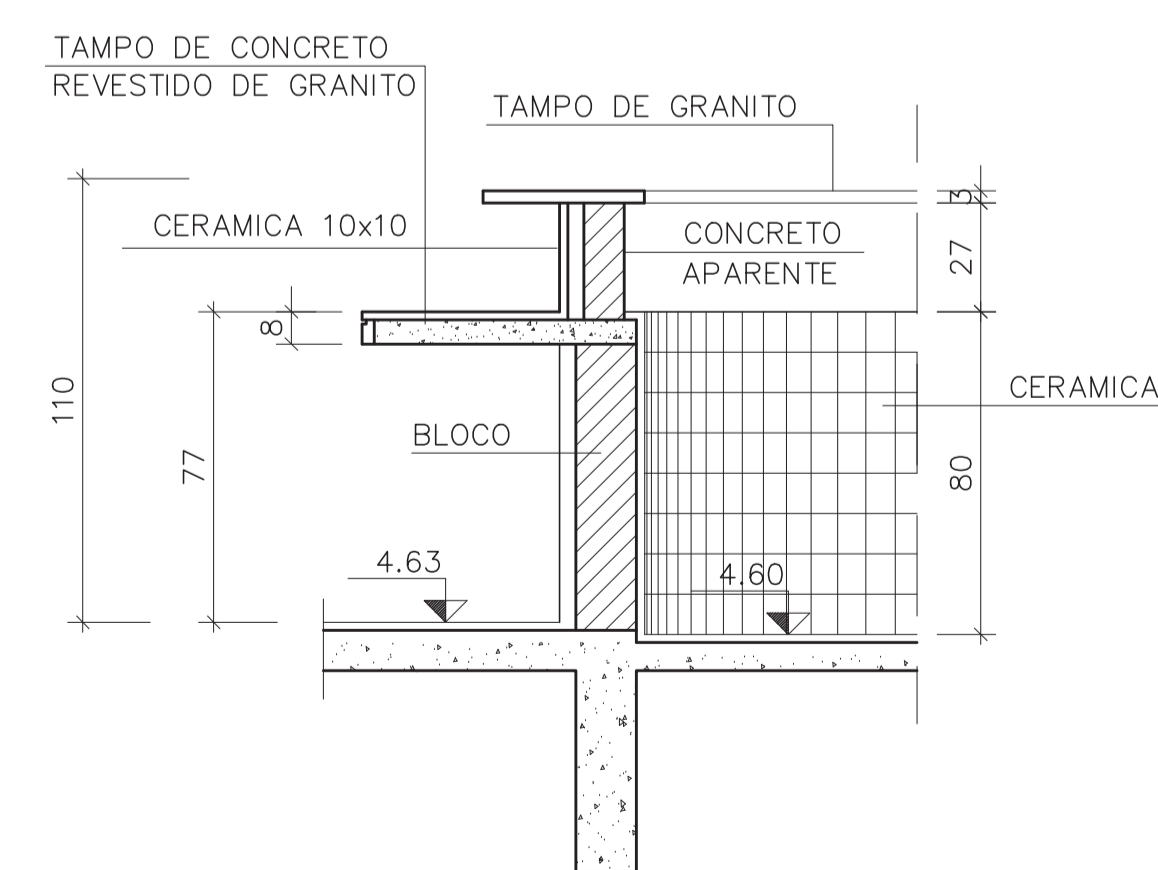


VENEZIANA EV-3

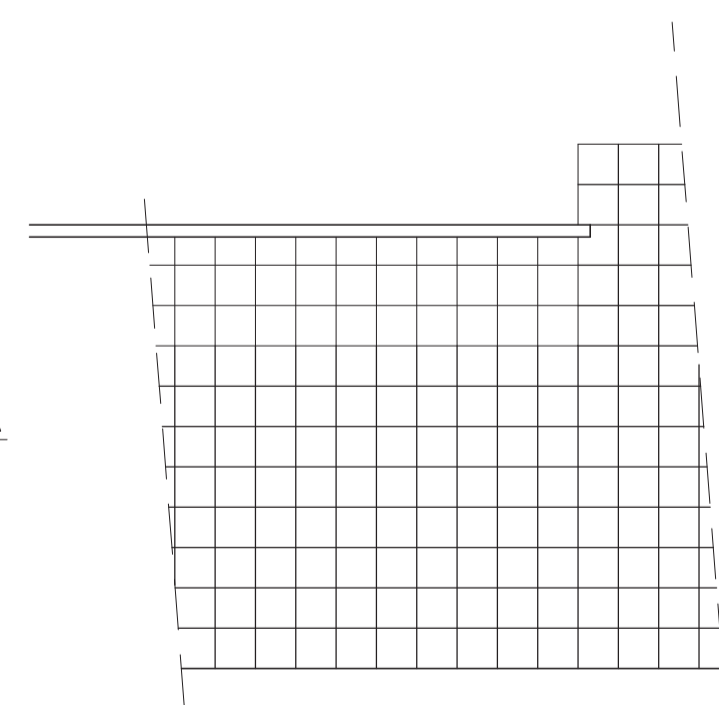
VENEZIANA EV-4



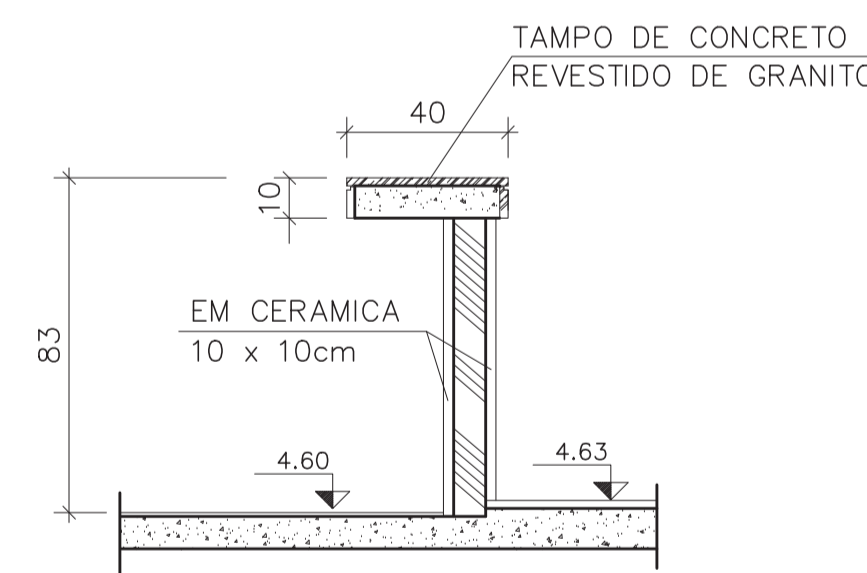
SECAO F-F



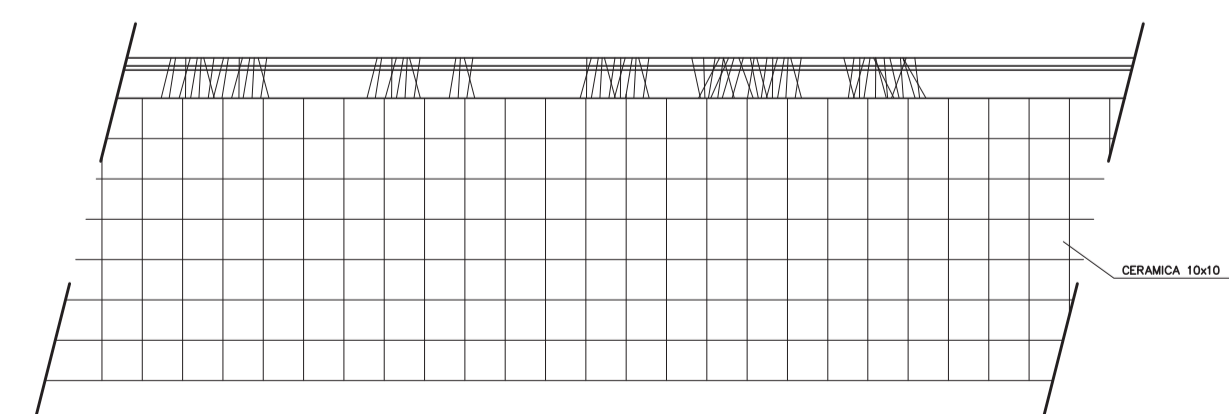
SECAO C-C



VISTA(SECAO C-C)



SECAO E-E



VISTA(SECAO E-E)

REV.	DESCRICAO	DATA	APROVADO

OBRA	URBANIZACAO AREA ONDINA/IBR		
ENDEREÇO	AV. OCEANICA - ONDINA	SALVADOR-BA	

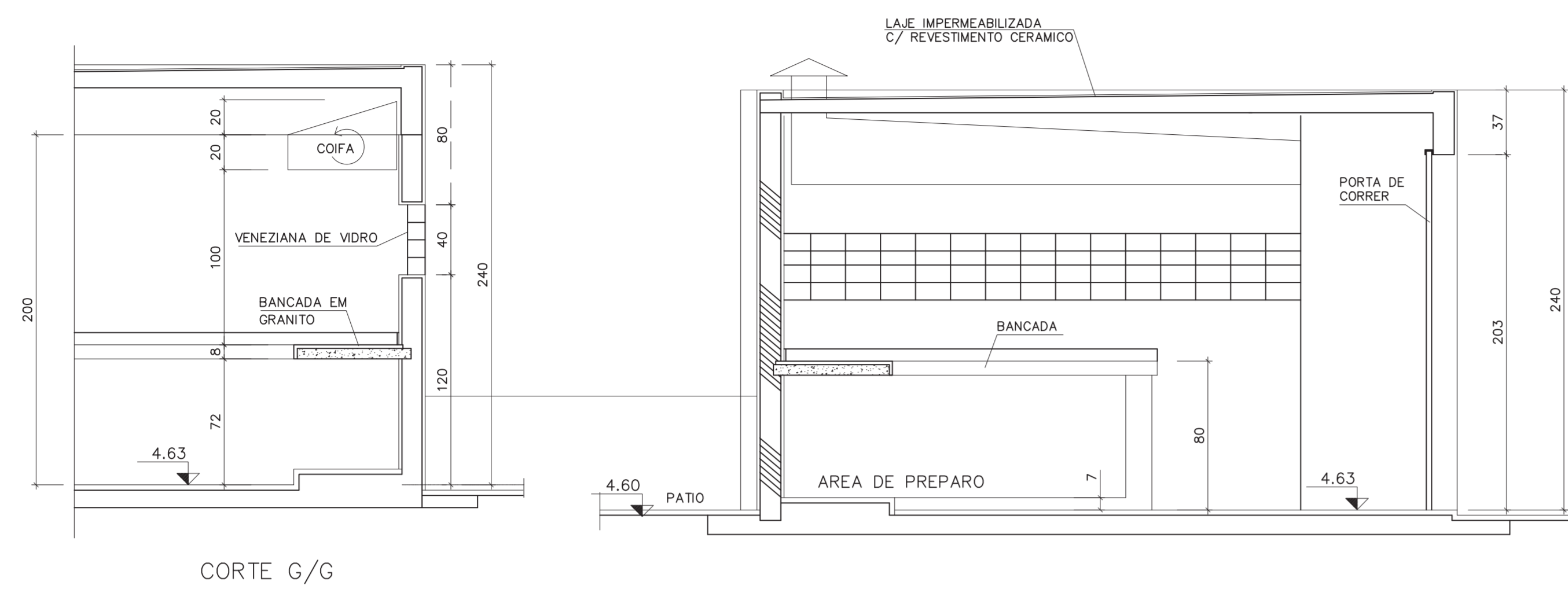
PROJETO	PRACA - INSTALACOES DE APOIO		
---------	------------------------------	--	--

ASSUNTO	ESQUADRIAS E BALCOES	Nº PRANCHA	DC00197-009
---------	----------------------	------------	-------------

DESENHO/CAD	ARQUIVO	REVISAO	DATA	ESCALA
ADSON MACEDO CLARISSA CARVALHO	DC001009.DWG	0	AGO/97	1:25

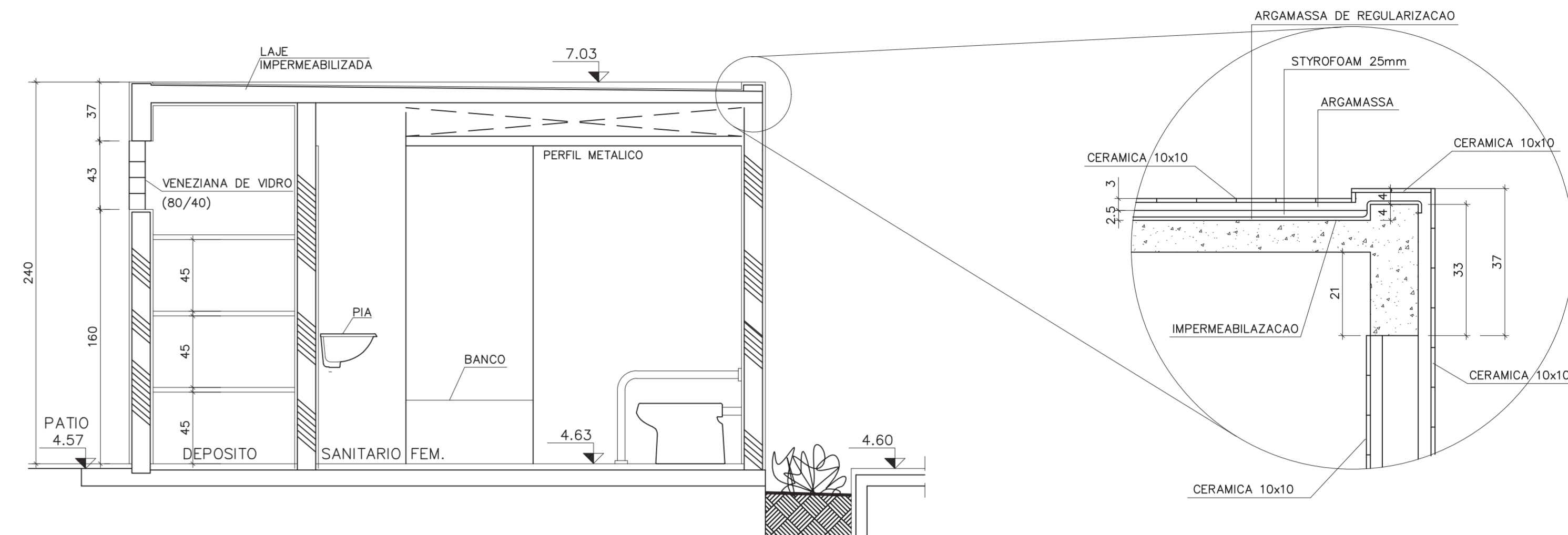
EQUIPE TECNICA	ARQ. DANIEL COLINA - ARQ. AECIO DE ROBERVAL - JOAO VITORIA		
----------------	--	--	--

DANIEL COLINA	- ARQUITETO	- CREA 11120-D
RUA ALAGOINHAS - 359	- TEL 245-2988	FAX 245-2997

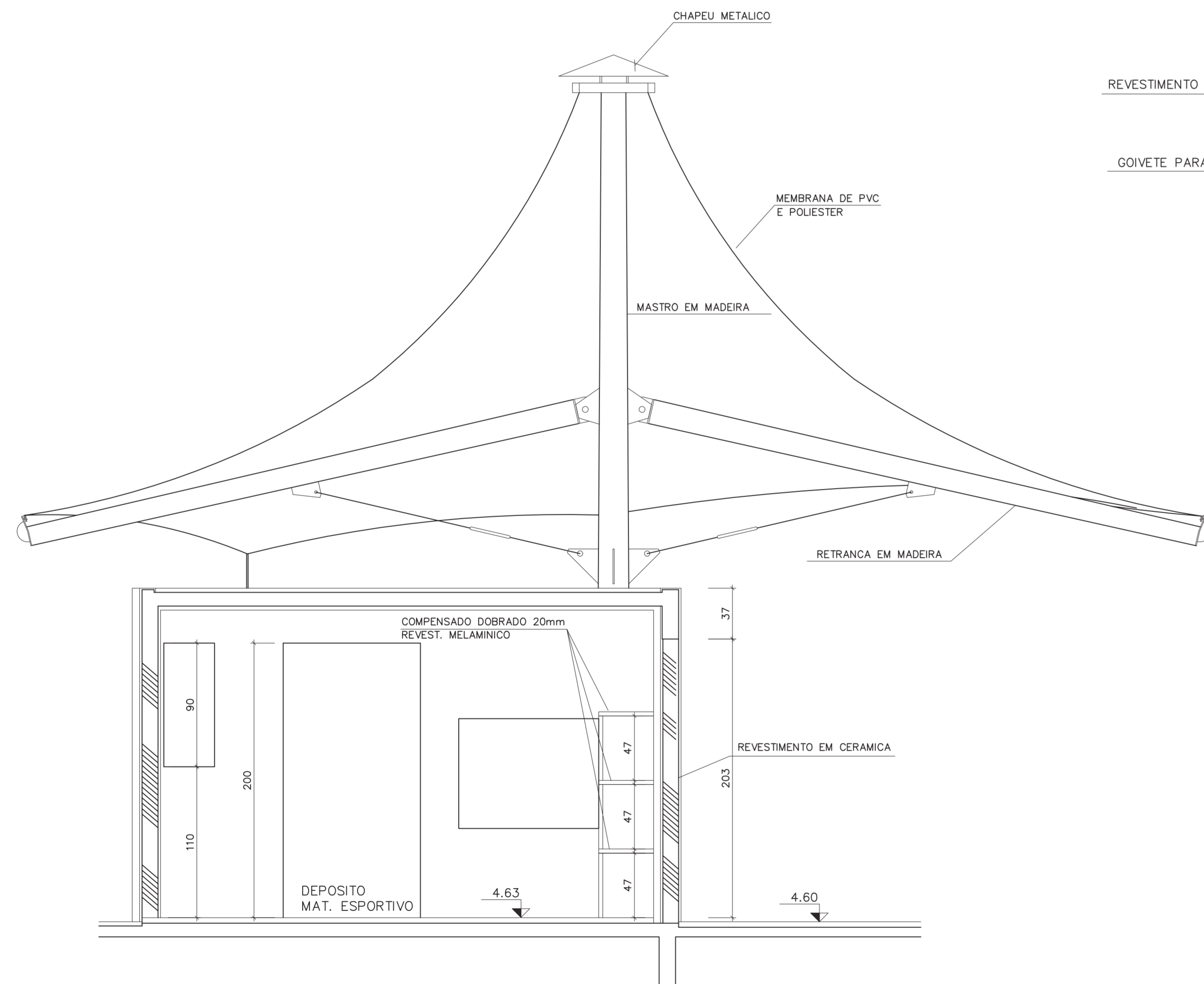


CORTE G/G

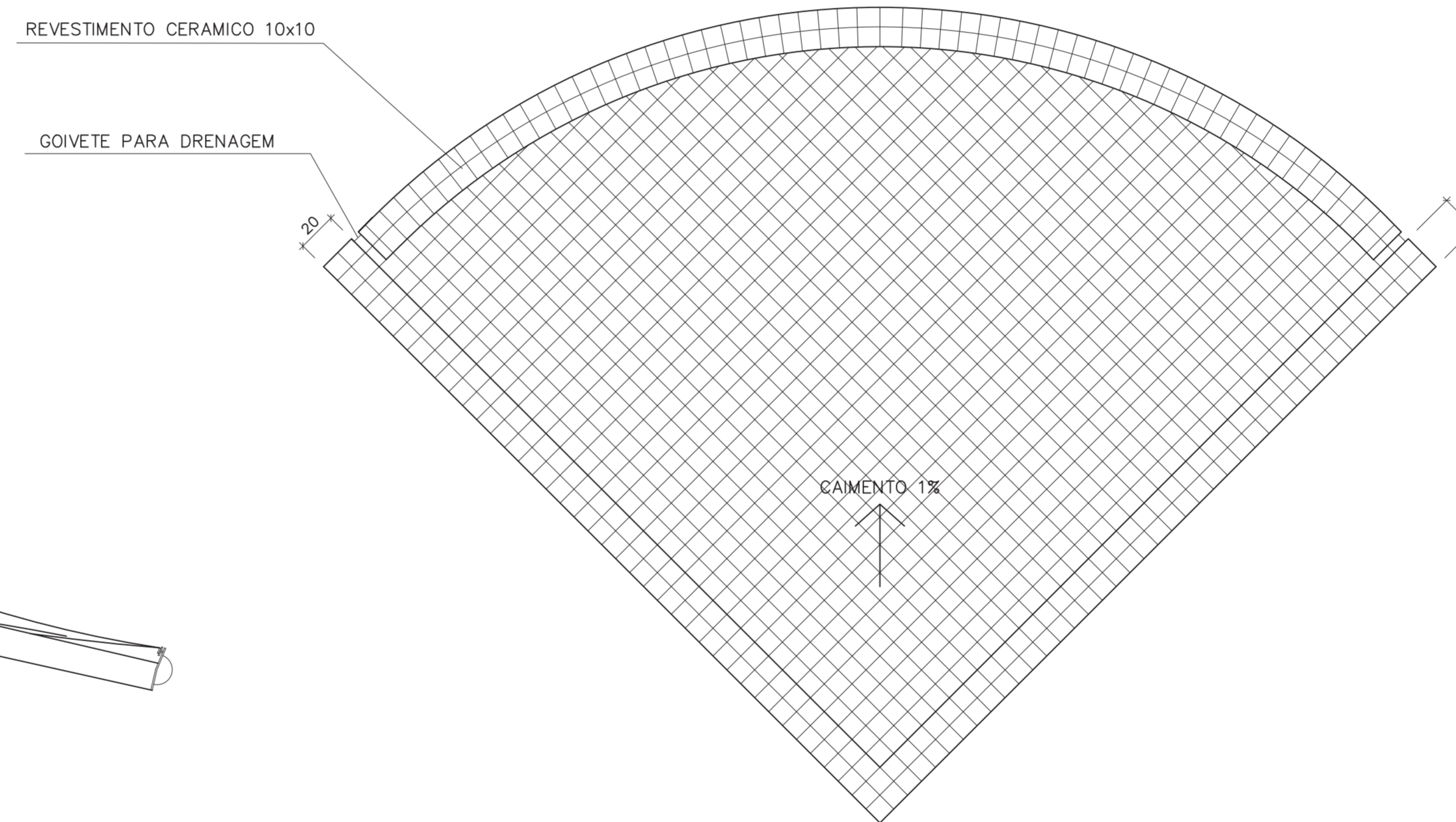
CORTE D - D



CORTE A - A



CORTE B - B



PAGINACAO LAJE COBERTURA



REV.	DESCRICAO	DATA	APROVADO

OBRA				
URBANIZACAO AREA ONDINA/IBR				
ENDEREÇO AV. OCEANICA - ONDINA			SALVADOR-BA	
PROJETO				
PRACA - INSTALACOES DE APOIO				
ASSUNTO				Nº PRANCHA
DETALHES				DC00197-010
DESENHO/CAD	ARQUIVO	REVISAO	DATA	ESCALA
JOAO VITORIA	DC001010.DWG	0	AGO/97	1:25
EQUIPE TECNICA				
ARQ. DANIEL COLINA - ARQ. AECIO DE ROBERVAL - JOAO VITORIA				
DANIEL COLINA - ARQUITETO - CREA 11120-D				
RUA ALAGOINHAS - 359 - TEL 245-2988 FAX 245-2997				