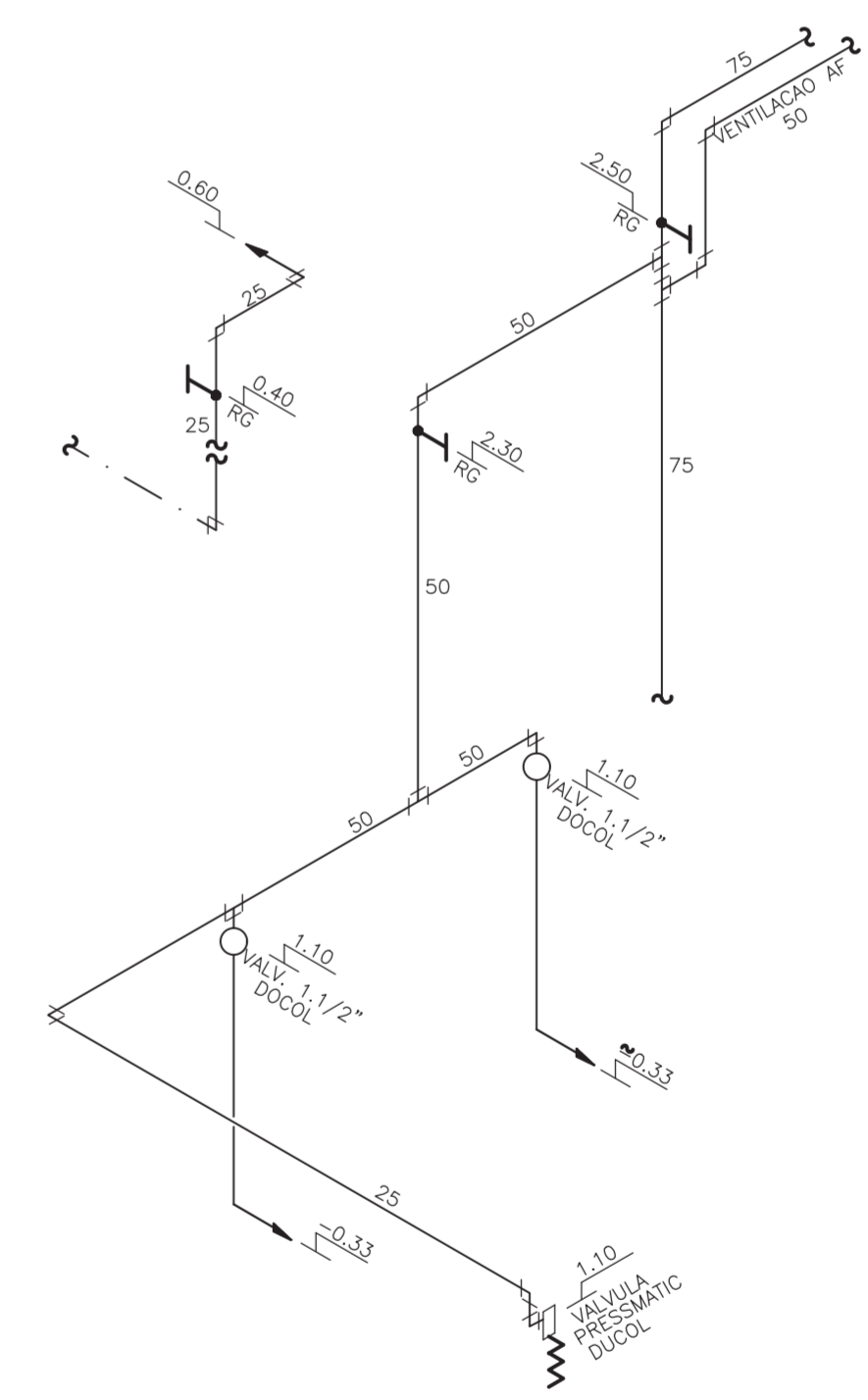
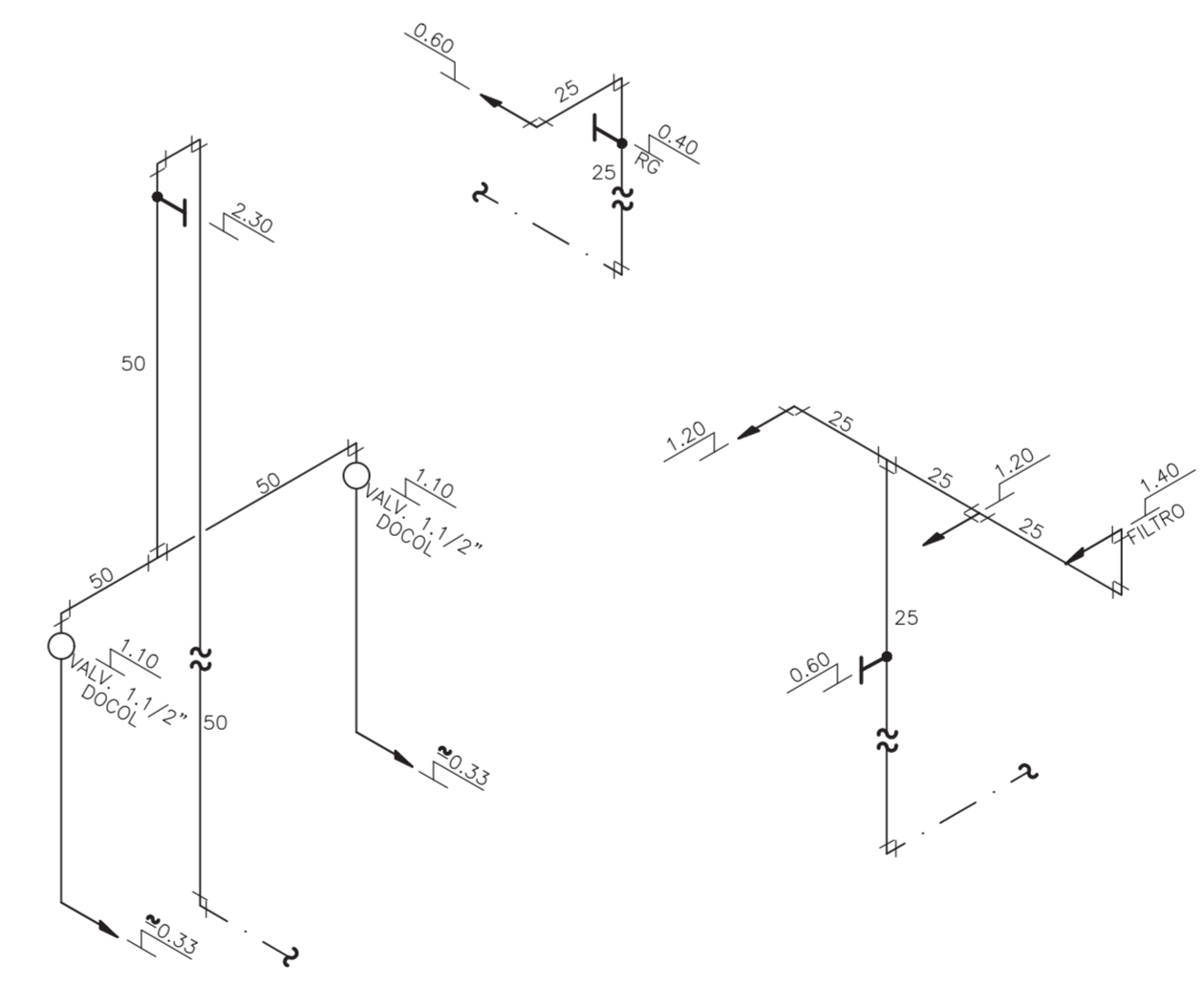


CORRESPONDENCIA DE BITOLAS

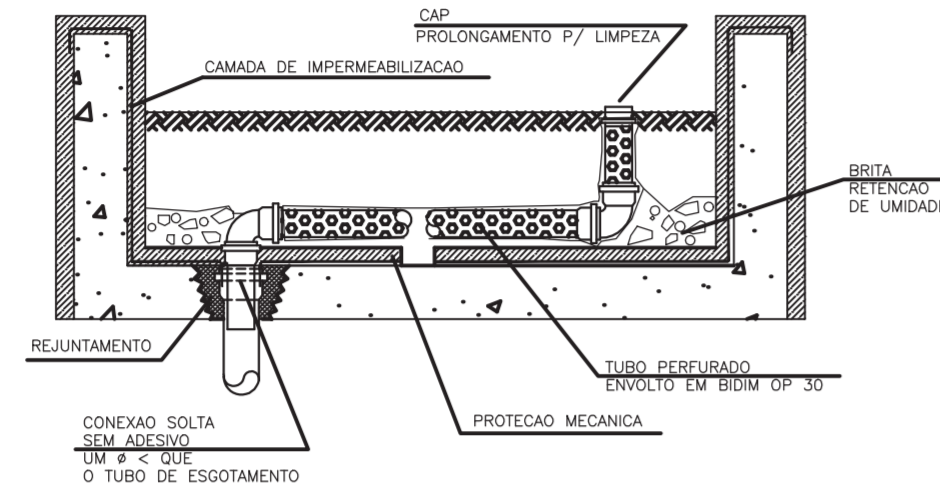
A G U A		ESGOTO	
MILIMETROS - POLEGADAS	MILIMETROS - POLEGADAS	MILIMETROS - POLEGADAS	MILIMETROS - POLEGADAS
20	1 / 2"	40	1 / 2"
25	3 / 4"	50	2"
32	1"	75	3"
40	1.1 / 4"	100	4"
50	1.1 / 2"	150	6"
60	2"	200	8"
75	2.1 / 2"	250	10"



PROJETO: MIRANTE DO BOMFIM  
 LOCALIZACAO: BOMFIM - SALVADOR - BAHIA  
 ETAPA: PROJETO HIDRAULICO  
 PLANTA: DETALHES DE AGUA E ESGOTO  
 AUTOR DO PROJETO: FRANCISCO DE ASSIS COUTO DOS REIS - CREA 1296-D - DUEL 1596  
 DESENVOLVIMENTO: Eng. THALES DE AZEVEDO FILHO  
 PRODENGE - Projetos de Engenharia de Instalações Ltda.  
 Rua Conde Filho, 66, Gracá, Tel. 332-0011, Salvador.

8571120

### DETALHE DRENO JARDINEIRA



### SIMBOLOGIA

- AF<sub>1</sub> COLUNA DE DISTRIBUICAO DE AGUA FRIA
- AF<sub>irrig</sub> COLUNA DE DISTRIBUICAO DE AGUA FRIA PARA IRRIGACAO
- AQ<sub>1</sub> COLUNA DE ALIMENTACAO E OU DISTRIBUICAO DE AGUA QUENTE
- Alim COLUNA DE ALIMENTACAO DIRETA DA REDE PUBLICA DE AGUA
- VD<sub>1</sub> COLUNA DE ALIMENTACAO DE VALVULA DE DESCARGA
- Dr COLUNA DE DRENO DE VARANDA OU TERRACO
- Dr<sub>AC</sub> COLUNA DE DRENO DE AR CONDICIONADO
- Dr<sub>J</sub> COLUNA DE DRENO DE JARDIM
- AP<sub>1</sub> TUBO DE QUEDA DE AGUA PLUVIAL
- VP<sub>AP</sub> COLUNA DE VENTILACAO DE AGUA PLUVIAL
- VR COLUNA DE ALIMENTACAO DA ESTACAO REDUTORA DE PRESSAO DE AGUA
- Rec RECALQUE
- Vent<sub>GLP</sub> VENTILACAO COLUNA DE GAS
- CV COLUNA DE VENTILACAO DE ESGOTO
- TG<sub>1</sub> TUBO DE QUEDA DE CORDURA
- TP<sub>1</sub> TUBO DE QUEDA DE ESGOTO PRIMARIO
- TS<sub>1</sub> TUBO DE QUEDA DE ESGOTO SECUNDARIO
- VP<sub>TP-2</sub> COLUNA DE VENTILACAO PRIMARIA
- TML TUBO DE QUEDA DE MAQUINA DE LAVAR ROUPA
- CIP CAIXA DE INSPECAO DE ESGOTO PRIMARIO - (0,60x0,60)m
- CIP CAIXA DE INSPECAO DE AGUAS PLUVIAIS - (0,60x0,60)m
- CAP CAIXA SEPARADORA DE CORDURA DIMENSOES INDICADAS
- CSG CAIXA DE INSPECAO DE ESGOTO SECUNDARIO - (0,60x0,60)m
- CIS CAIXA DE DRENO DE AREAS ENCHARCAVEIS
- Cx. DRENO

8571100

8571080

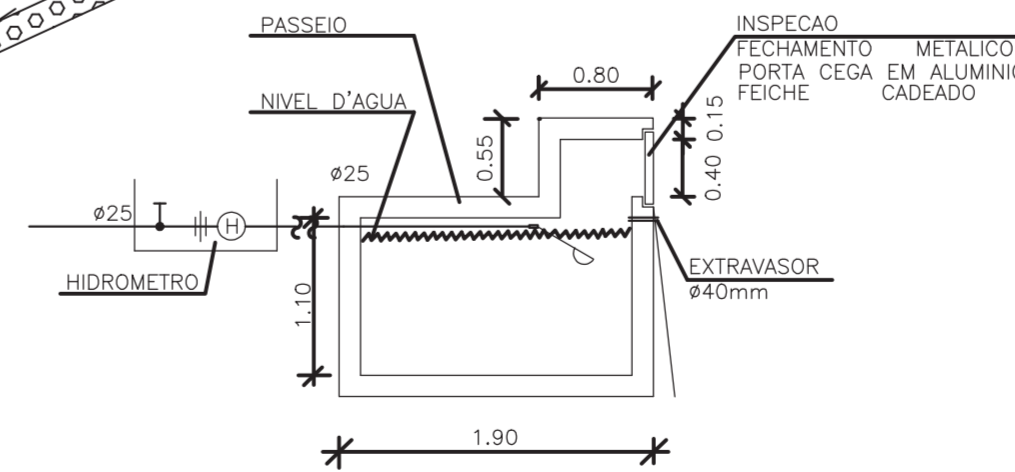
RUA PLINIO LIMA

550060

550060

553100

DN



CORTE ESQUEMATICO RESERVATORIO

PROJETO: **MIRANTE DO BOMFIM**

LOCALIZACAO: **BOMFIM - SALVADOR - BAHIA**

ETAPA: **PROJETO HIDRAULICO** ESCALA: 1 / 100 DATA: OUT/97

PLANTA: **PLANTA BAIXA PAV. SUPERIOR** PLANTA N.: H861PS.DWG

AUTOR DO PROJETO: **FRANCISCO DE ASSIS COUTO DOS REIS - CREA 1296-D - DUEL 1596** H861.3-02

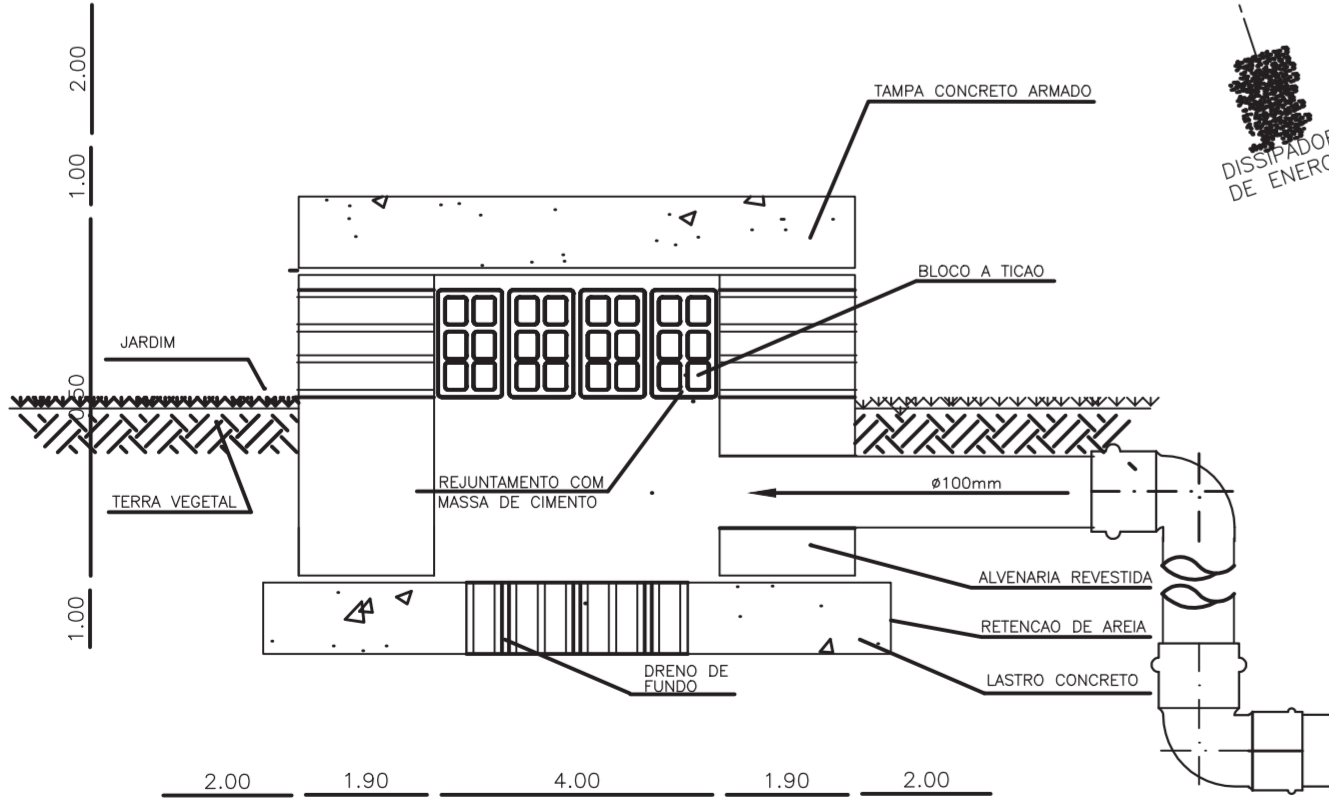
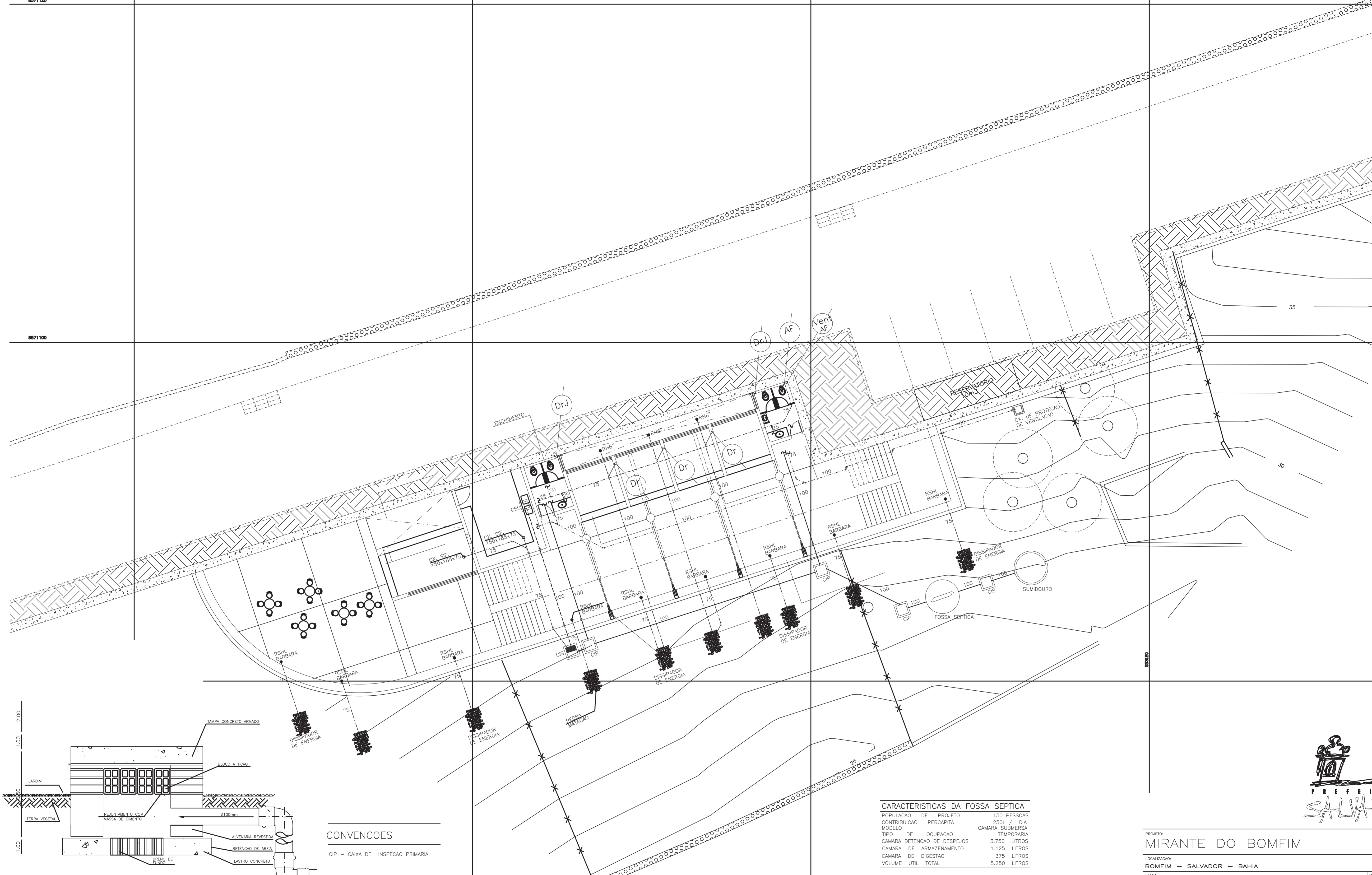
DESENVOLVIMENTO: **E n g . T H A L E S D E A Z E V E D O F I L H O**  
 Projetos de Engenharia de Instalações Ltda.  
 Rua Conde Filho, 66, Graça - 332-0011, Salvador.



600X900mm

8571120

8571100



CAIXA DE PROTECAO DA VENTILACAO

CONVENCOES

- CIP - CAIXA DE INSPECAO PRIMARIA
- CIS - CAIXA DE INSPECAO SECUNDARIA
- CSG - CAIXA DE SEPARADORA DE GORDURA
- CAP - CAIXA DE AGUA PLUVIAL

**CARACTERISTICAS DA FOSSA SEPTICA**

POPULACAO DE PROJETO	150 PESSOAS
CONTRIBUICAO PERCAPITA	250L / DIA
MODELO	CAMARA SUBMERSA TEMPORARIA
TIPO DE OCUPACAO	TEMPORARIA
CAMARA DETENCAO DE DESPEJIDOS	3.750 LITROS
CAMARA DE ARMAZENAMENTO	1.125 LITROS
CAMARA DE DIGESTAO	375 LITROS
VOLUME UTIL. TOTAL	5.250 LITROS

NOTA

O EFLUENTE DA FOSSA SEPTICA SERA ENCAMINHADO AO POCO ABSORVENTE DIMENSIONADO CONFORME A PNB.41 PARA A CAPACIDADE LOCAL DE ABSORCAO DO TERRENO.



PROJETO: MIRANTE DO BOMFIM

LOCALIZACAO: BOMFIM - SALVADOR - BAHIA

ETAPA: PROJETO HIDRAULICO

PLANTA: PLANTA BAIXA PAV. INFERIOR

AUTOR DO PROJETO: FRANCISCO DE ASSIS COUTO DOS REIS - CREA 1296-D - DUEL 1596

DESENVOLVIMENTO: E. T. THALES DE AZEVEDO FILHO  
 PROJETO DE ENGENHARIA DE INSTALACOES LTDA.  
 Rua Conde Filho, 66, Graca, Tel- 332-0011, Salvador.

ESCALA: 1 / 100  
 DATA: OUT/97  
 PLANTA N.: H861TR.DWG  
 H861.3-01