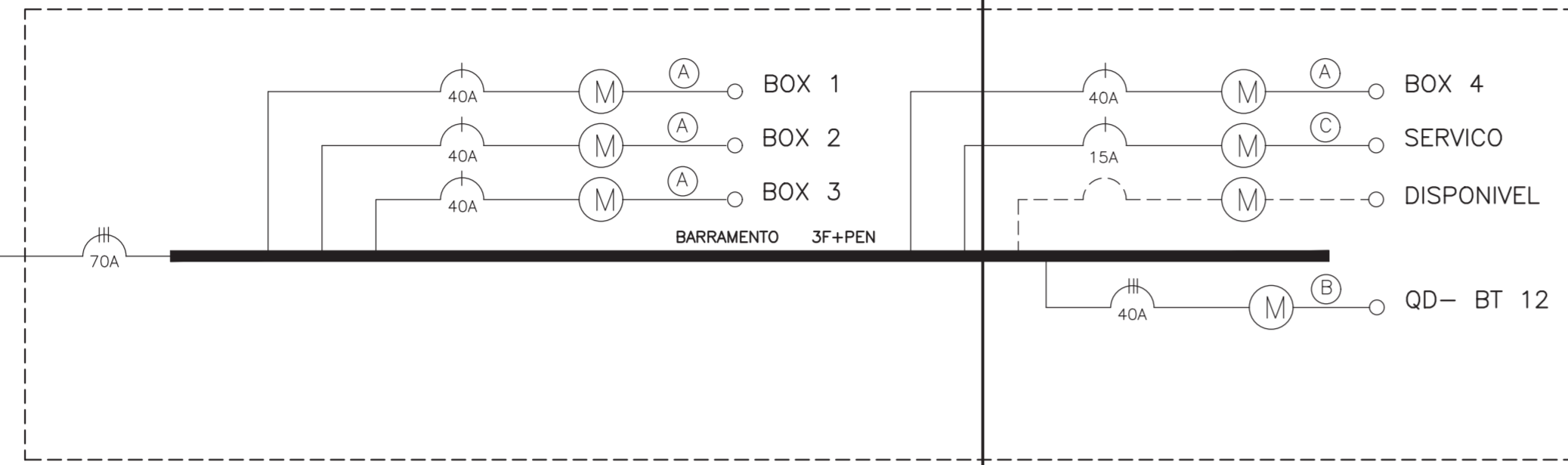


8571120

8571100

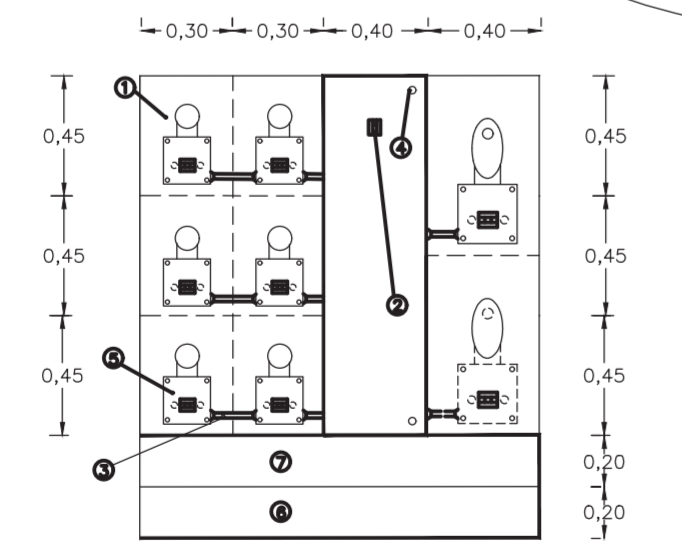
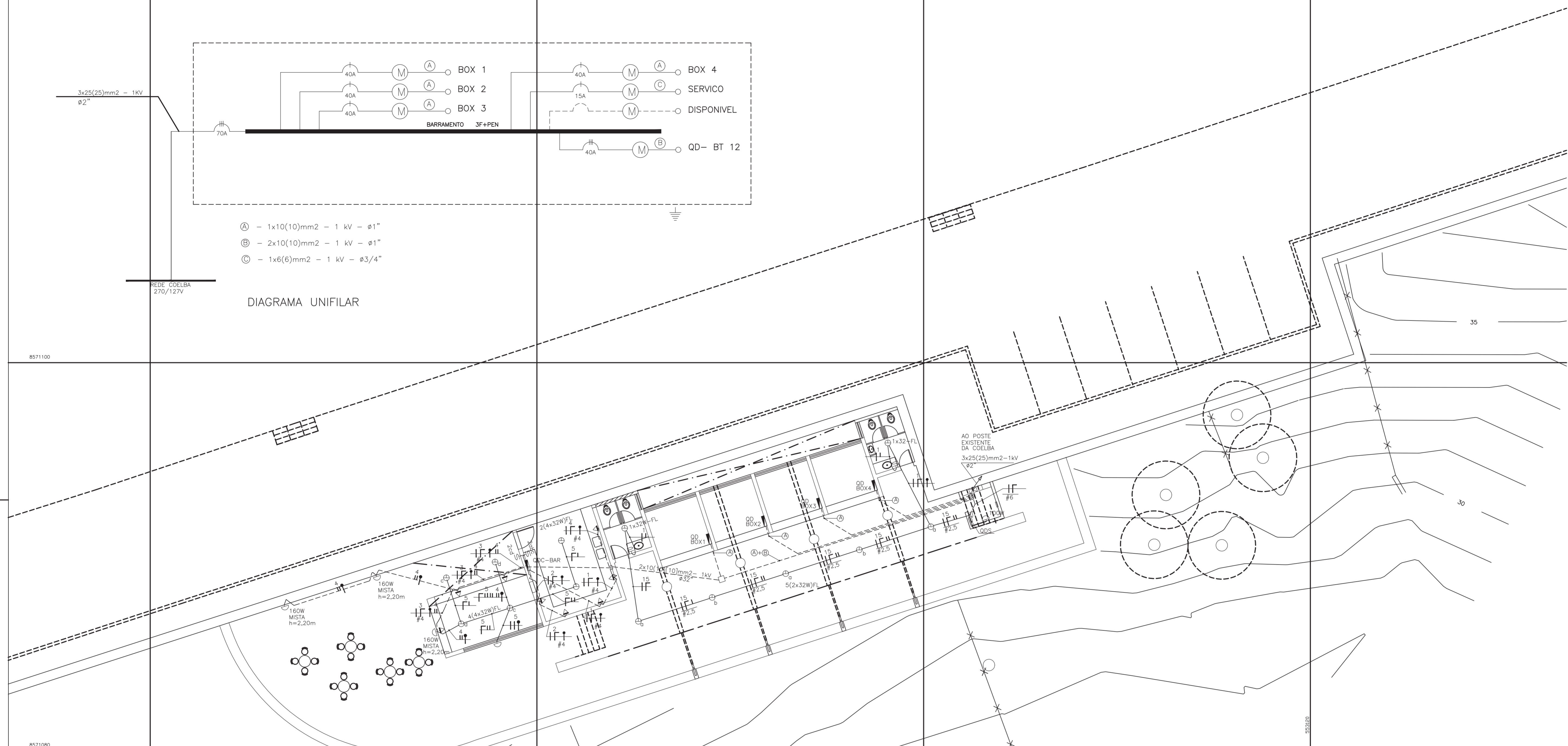
8571080



- Ⓐ - 1x10(10)mm<sup>2</sup> - 1 kV - Ø1"
- Ⓑ - 2x10(10)mm<sup>2</sup> - 1 kV - Ø1"
- Ⓒ - 1x6(6)mm<sup>2</sup> - 1 kV - Ø3/4"

DIAGRAMA UNIFILAR

REDE COELBA  
270/127V



QUADRO DE MEDIDORES

- CONVENÇÃO PAINEL DE MEDICAO
- ① PAINEL COMPENSADO NAVAL DE 15mm
  - ② CALHA SELADA COM BARRAMENTO ,CHAVE E PROTECAO (VER DIAGRAMA).
  - ③ ELETRÓDUTO EM PVC COM BUCHA E ARRUELA Ø1,1/4"
  - ④ PARAFUSO AUTO-ATARRACHANTE.
  - ⑤ CAIXA DE PROTECAO POLIFASICA (M.B.O)
  - ⑥ CALHA INFERIOR EM ALVENARIA.
  - ⑦ CALHA DE PASSAGEM

QUADROS DE CARGA

QD BAR

CIRC.	9W	1x26W	1x32W	40W	60W	100W	160W	TOTAL	TOMADAS		TOTAL		FASE	DISJUNTOR (A)	OBSERVAÇÃO
									100W	60W	ESP.	TOTAL			
1									3		1.800	1.800	A	25	TOMADA-COZINHA
2									1	3	1.900	1.900	B	25	TOMADA-COZINHA
3									3		1.800	1.800	A	25	TOMADA-COZINHA
4					4	800					640	800	BA	2x15	ILUM. EXTERNA
5		24				960					768	960	B	15	ILUM. EXTERNA
6													C		DISPONIVEL
7															DISPONIVEL
TOTAL								1.760			6.908	7.260	AB	2x40	NO QM

QDS

CIRC.	1x26W	1x32W	40W	60W	100W	160W	TOTAL	TOMADAS		TOTAL		FASE	DISJUNTOR (A)	OBSERVAÇÃO
								100W	60W	ESP.	TOTAL			
1		12					580				580		15	ILUMINACAO
2														DISPONIVEL
TOTAL							580				580		15	NO QM.



PROJETO: **MIRANTE DO BOMFIM**

LOCALIZAÇÃO: **BOMFIM - SALVADOR - BAHIA**

ETAPA: **PROJETO ELETRICO**

PLANTA: **PAVIMENTO INFERIOR-ILUMINACAO**

AUTOR DO PROJETO: **FRANCISCO DE ASSIS COUTO DOS REIS - CREA 1296-D - DUEL 1596**

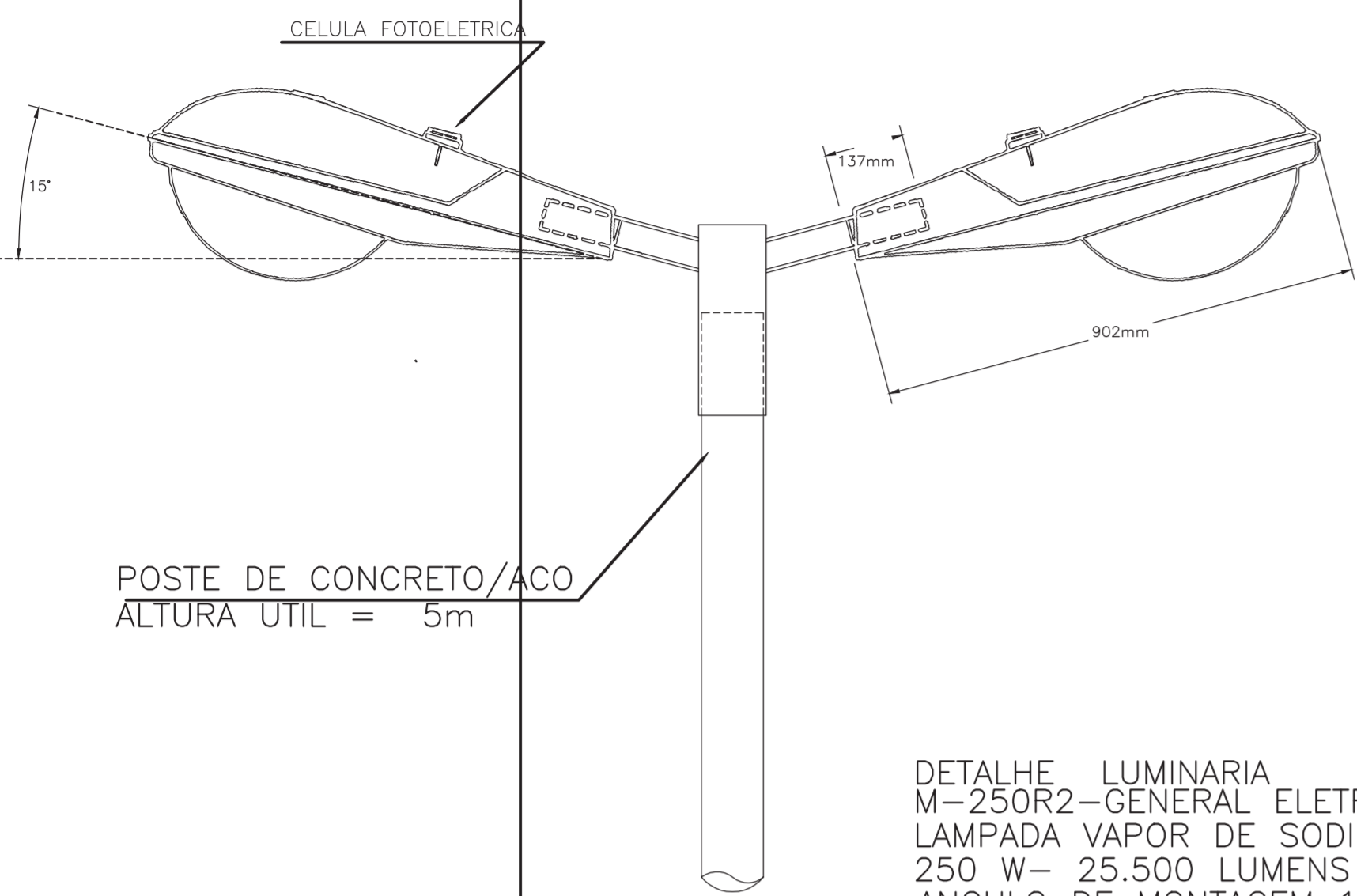
DESENVOLVIMENTO: **ENG. THALES DE AZEVEDO FILHO**  
**PRO D ENGE** - Projetos de Engenharia de Instalações Ltda.  
 Rua Conde Filho, 66, Graca, Tel- 332-0011, Salvador.

ESCALA: 1/100 DATA: OUT/97

PLANTA N.: 861P.DWG

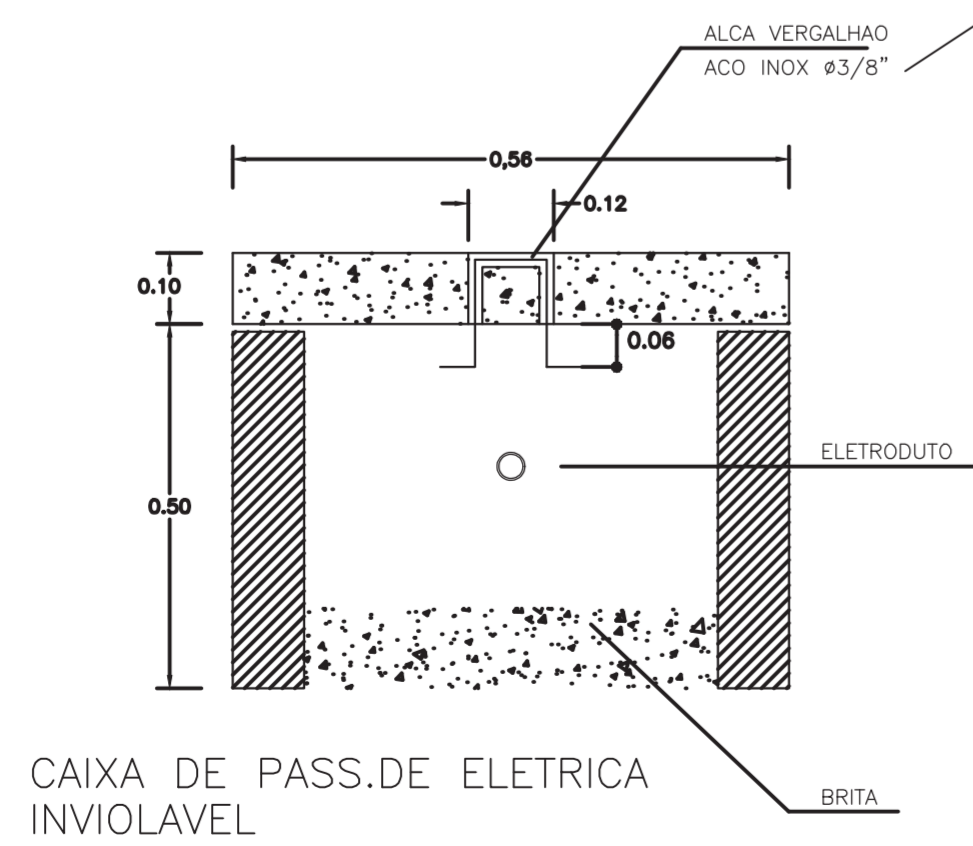
**E861.2-02**





RUA PLINIO LIMA

LAMPADA M250R2 GE  
LAMPADA 250W VAPOR DE SODIO  
LAMPADA METALICA COM BASE DE  
POSTE UTILIZANDO CONECTOR  
FIMOS/ANELAS DE CLORETO DE  
DISPOSITIVO DE ESPESURA MINIMA  
DE 1,50 MICRONES, PROPRIO PARA  
AMBIENTE MARINHO.



PROJETO: MIRANTE DO BOMFIM			
LOCALIZACAO: BOMFIM - SALVADOR - BAHIA			
ETAPA: PROJETO ELETRICO	ESCALA: 1/100	DATA: OUT/97	
PLANTA: PAVIMENTO SUPERIOR - ILUMINACAO	PLANTA N.: EB61PS.DWG3	E861.2-01	
AUTOR DO PROJETO: FRANCISCO DE ASSIS COUTO DOS REIS - CREA 1296-D - DUEL 1596			
DESENVOLVIMENTO: E T H A L E S D E A Z E V E D O F I L H O P R O D E N G E Projeto de Engenharia de Instalações Ltda. Rua Conde Filho, 66, Graca, Tel- 332-0011, Salvador.			