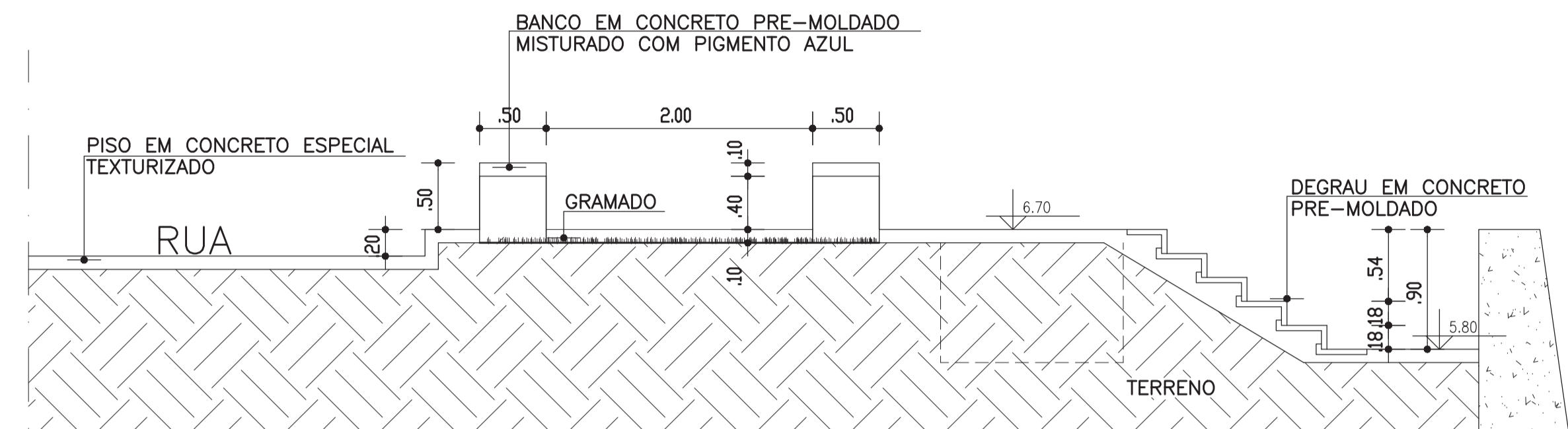


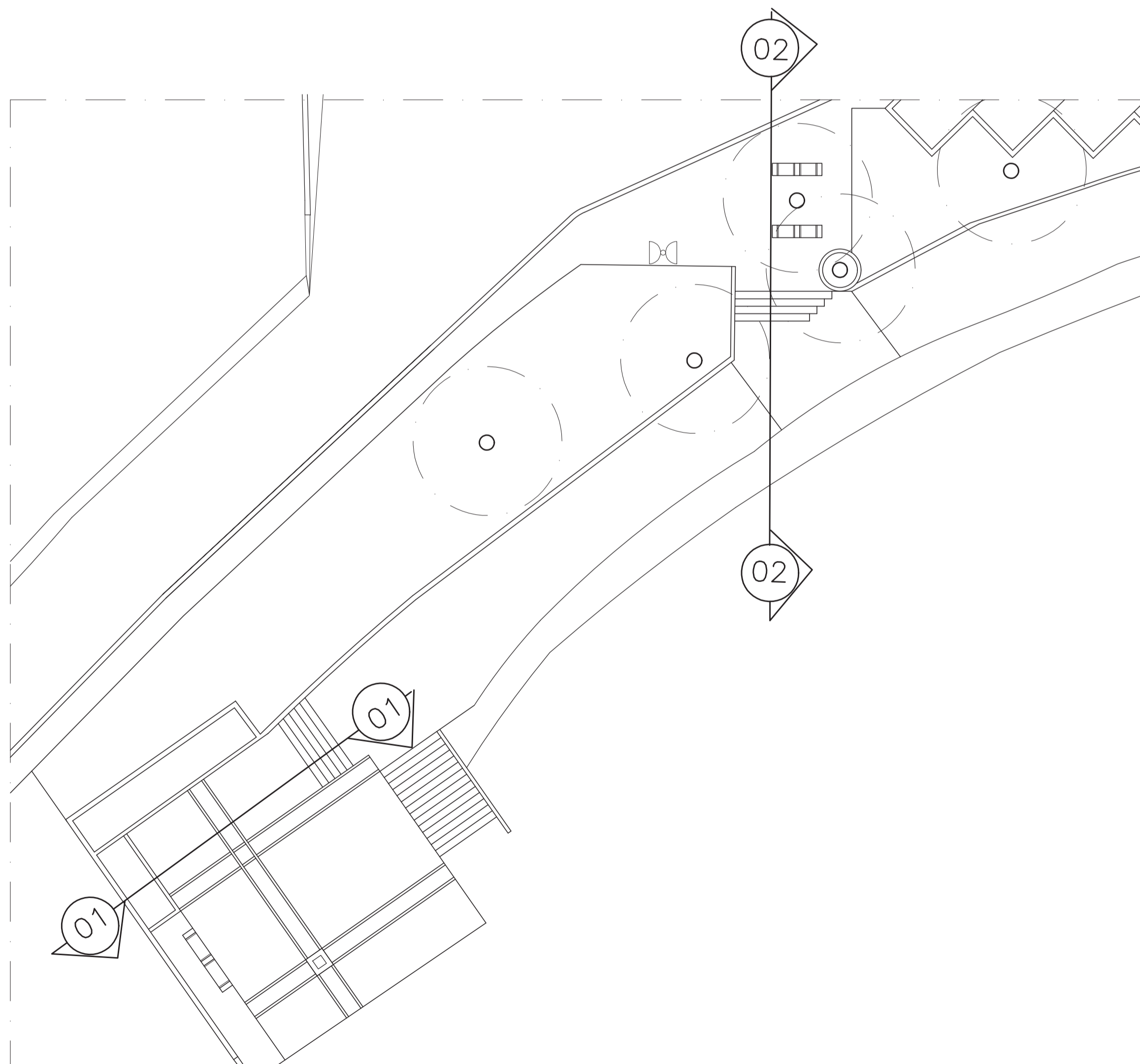
CORTE 01

ESCALA 1/50



CORTE 02

ESCALA 1/50

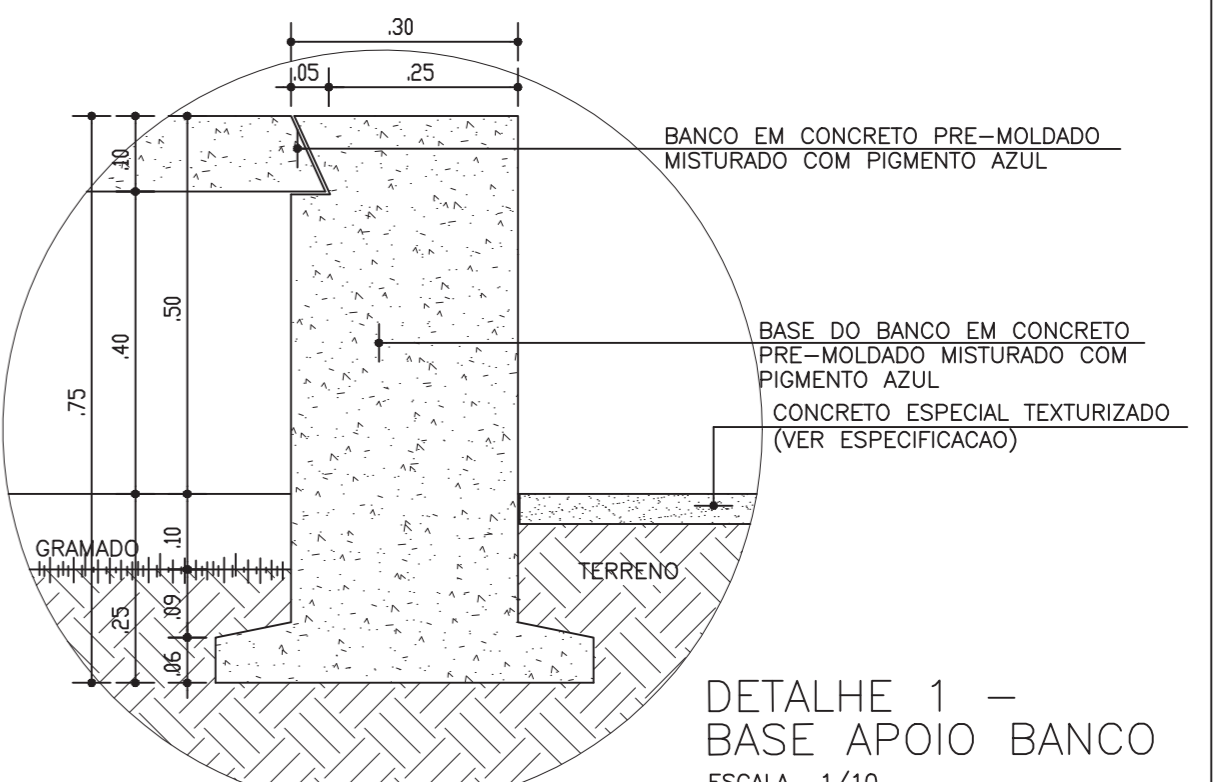
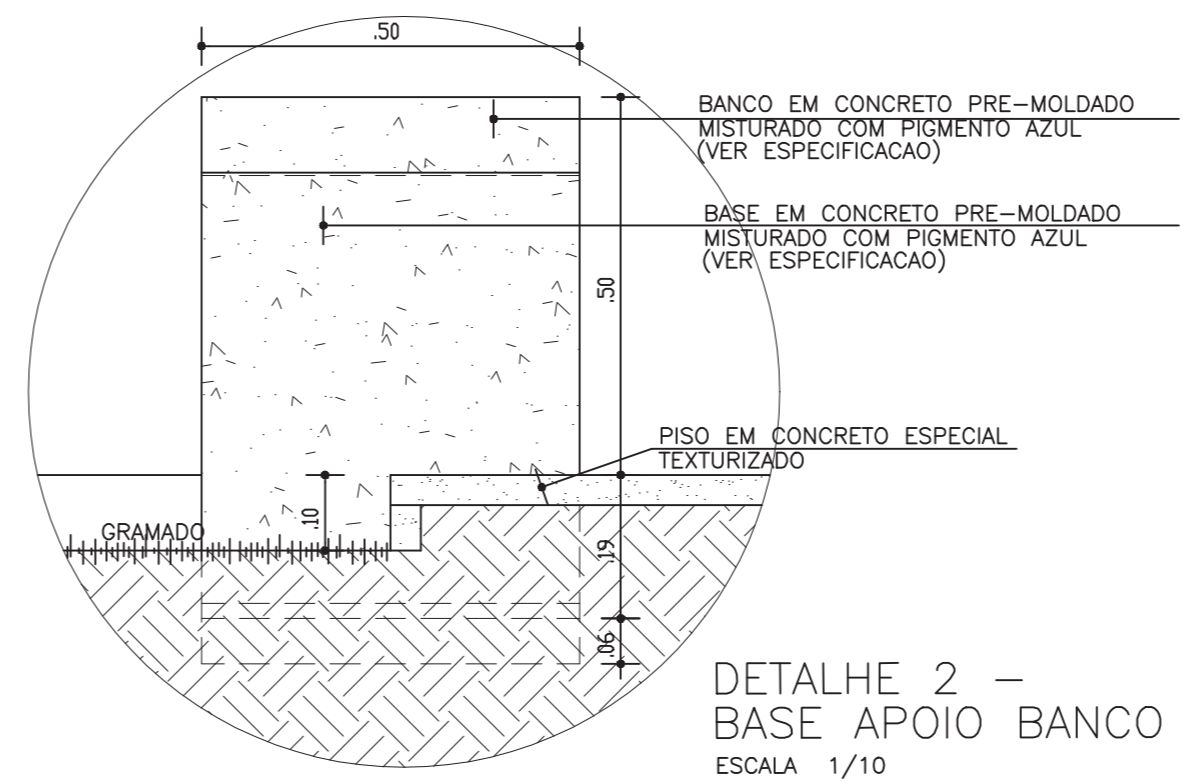
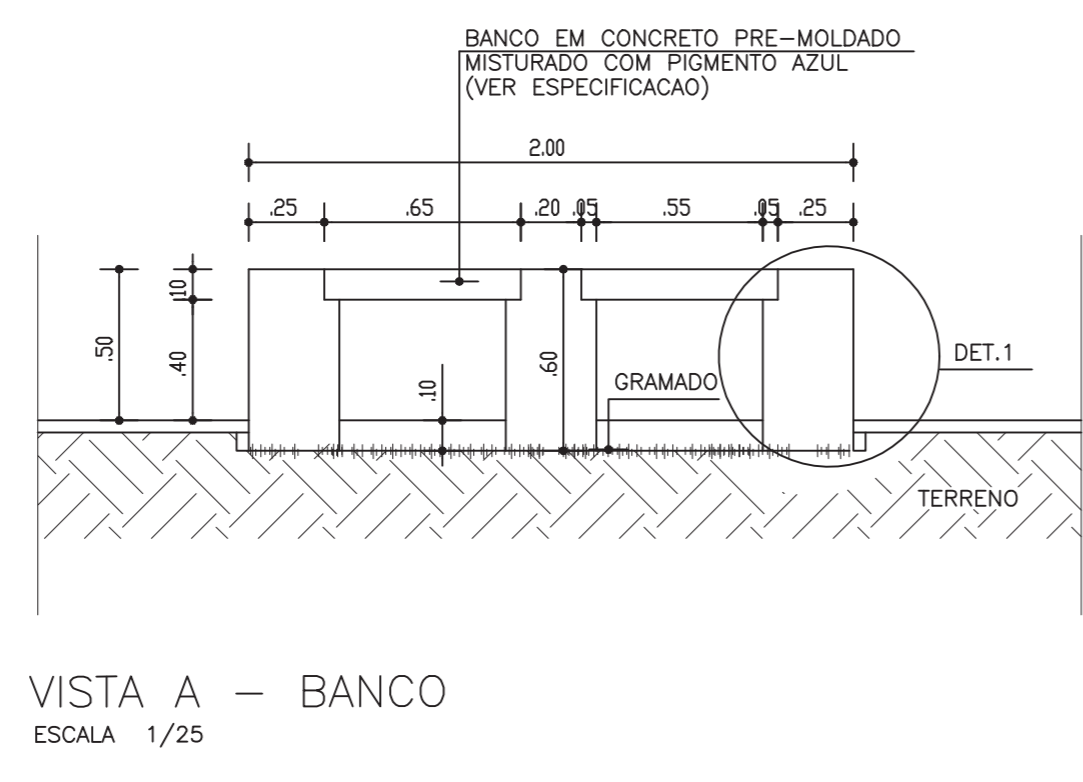
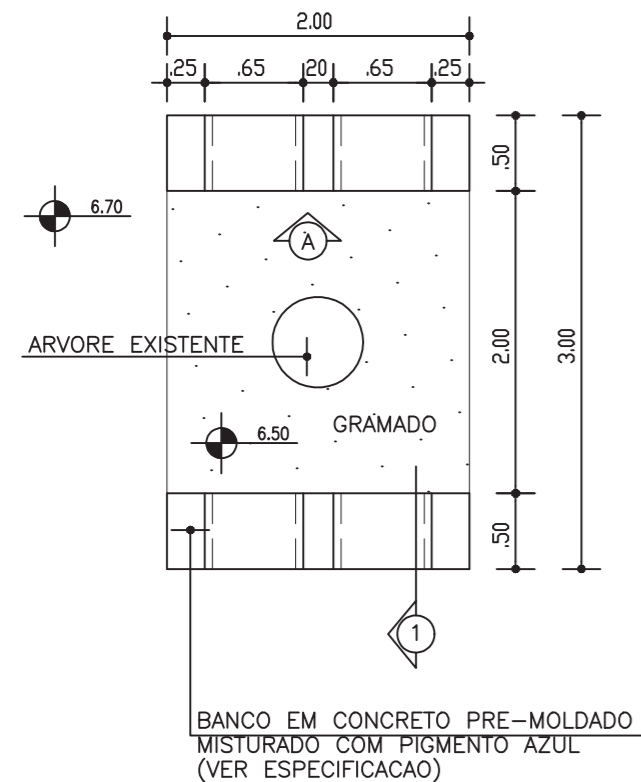


INDICACAO CORTES

ESCALA 1/200



PROJETO: MARCO DE FUNDAÇÃO DA CIDADE		
LOCALIZACAO: BARRA - SALVADOR - BAHIA		
ETAPA: PROJETO EXECUTIVO DA PRACA	ESCALA: INDICADA	DATA: OUT./97
PLANTA: CORTES	PLANTA N. : MFUN-CTS.DWG 05	
AUTOR DO PROJETO: FRANCISCO DE ASSIS COUTO DOS REIS - CREA 1296-D - DUEL 1596		
CO-AUTOR: MARCIA REIS - CREA 18420-D - DCOS 2738		
DESENVOLVIMENTO: CAD - COMPUTACAO GRAFICA E ARQUITETURA LTDA Av. Vasco da Gama, 830 sala 201 Ed. Moka - Rio Vermelho Salvador-Ba. Tel. 334-2491 Fax. 334-3112		

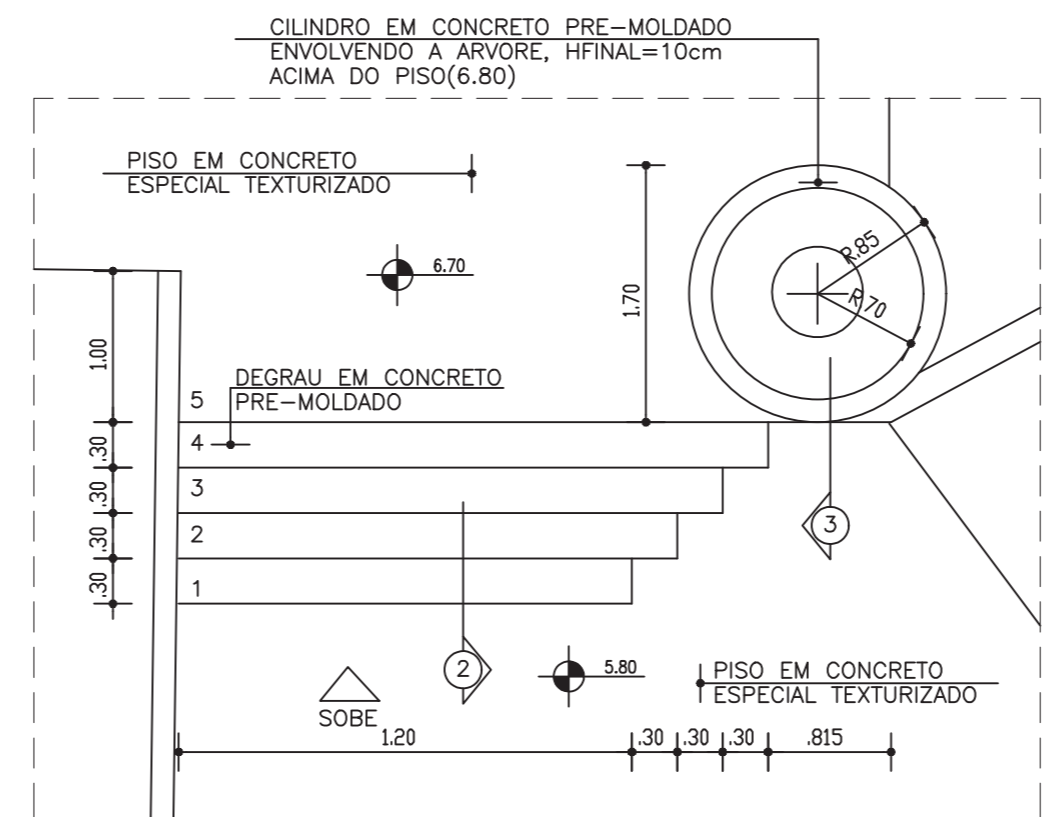
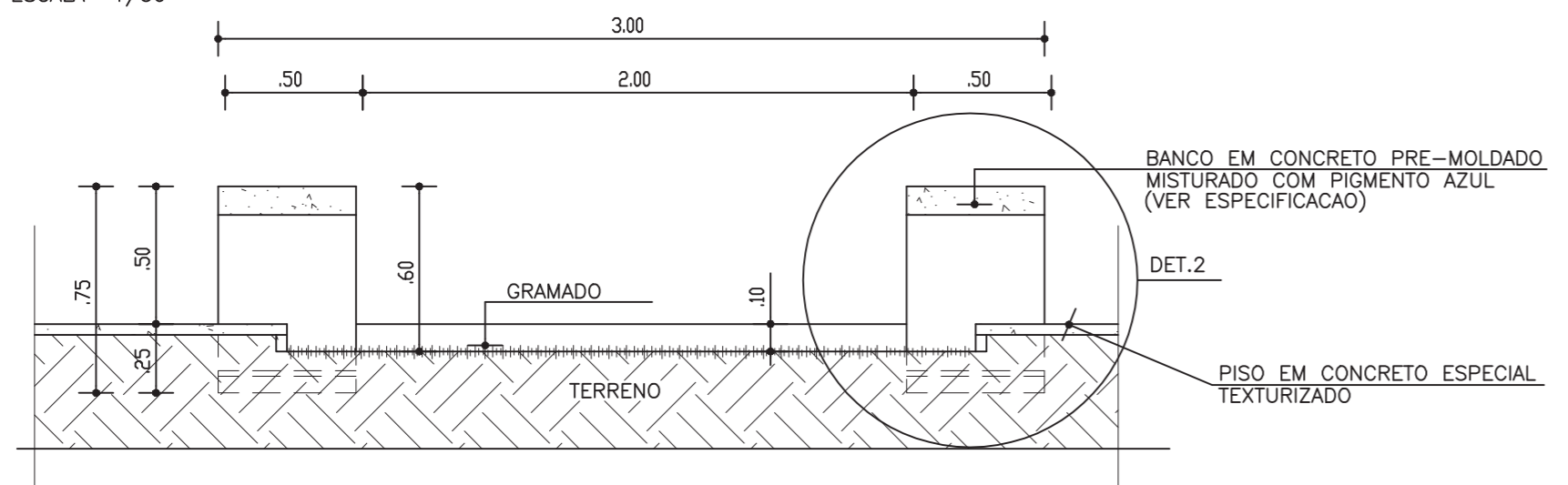


VISTA A - BANCO
ESCALA 1/25

DETALHE 2 -
BASE APOIO BANCO
ESCALA 1/10

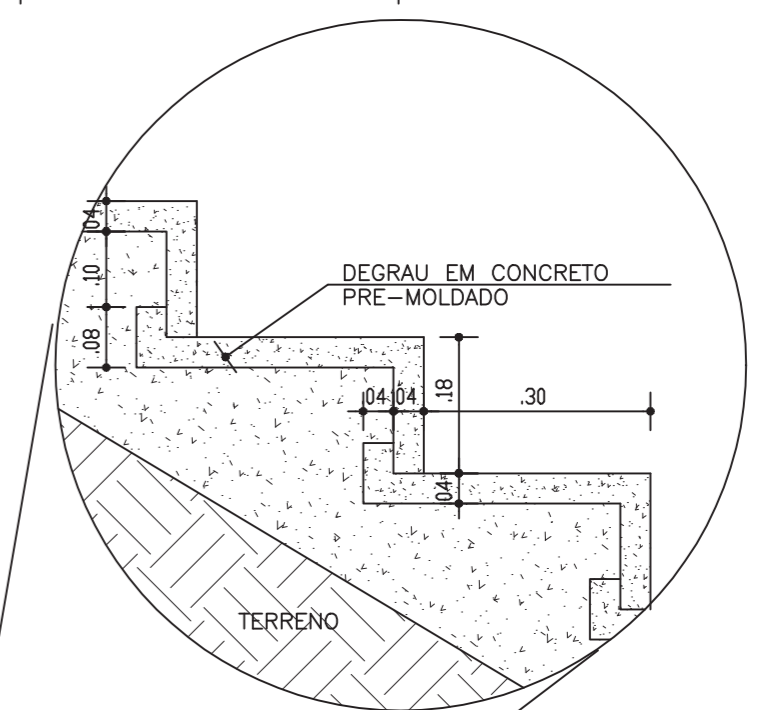
DETALHE 1 -
BASE APOIO BANCO
ESCALA 1/10

PLANTA BAIXA BANCO
ESCALA 1/50



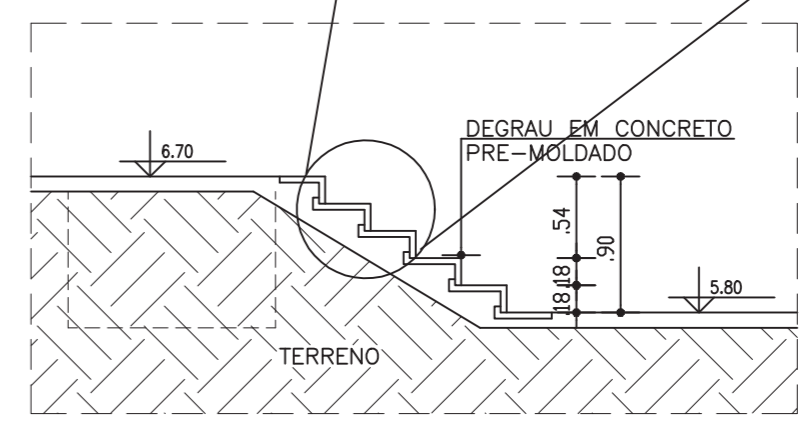
PLANTA BAIXA ESCADA
ESCALA 1/50

ESCALA 1/10

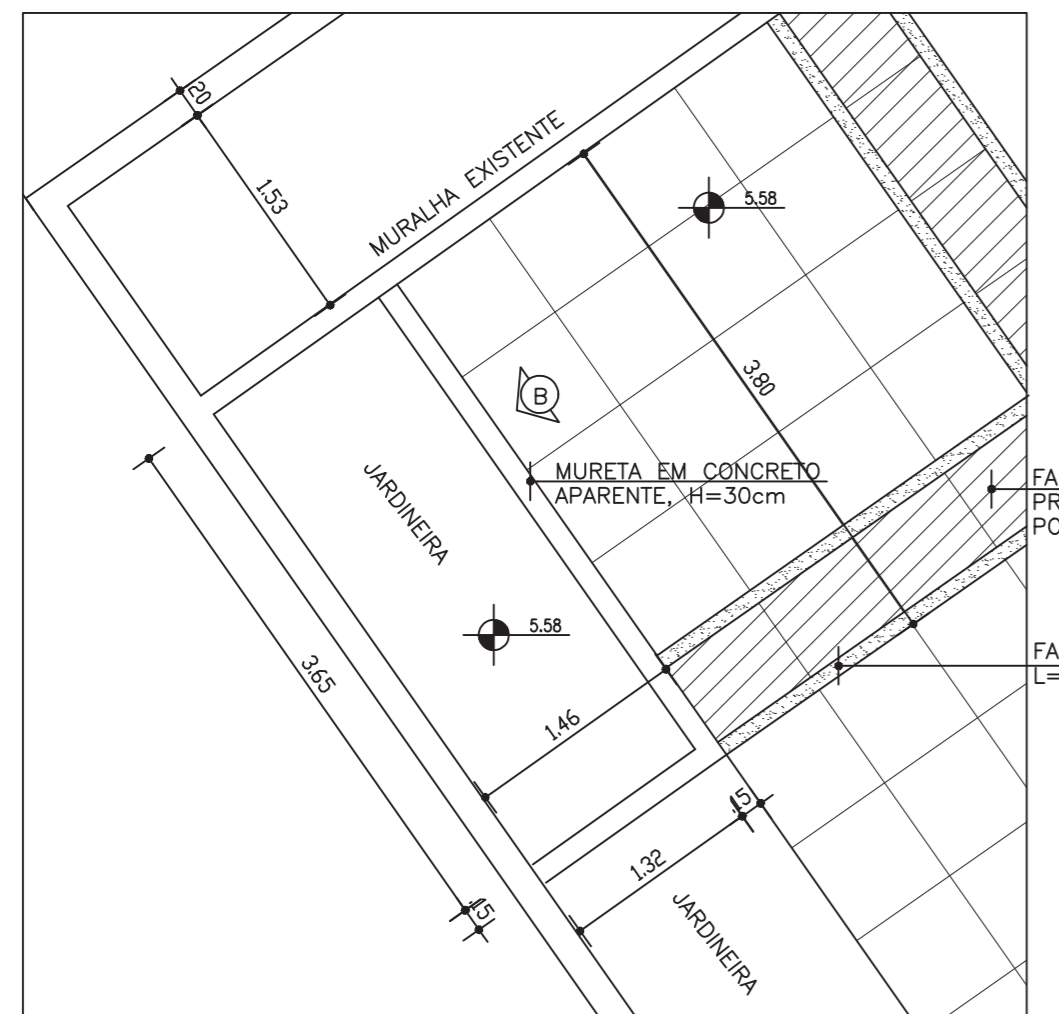


DET. ESCADA
ESCALA 1/10

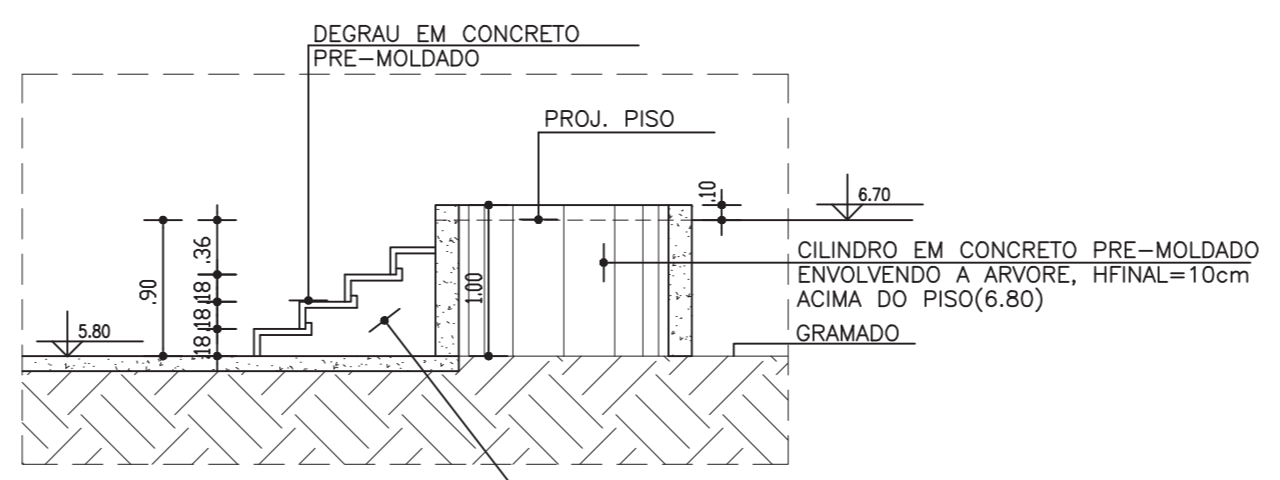
CORTE 1 BANCO
ESCALA 1/25



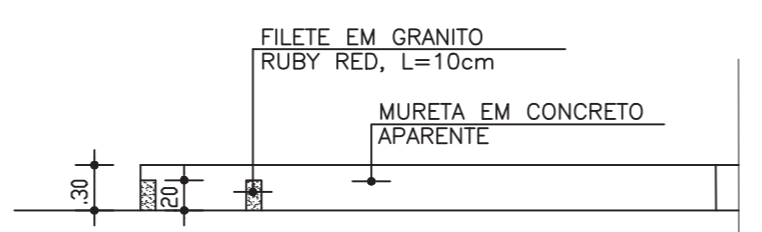
CORTE2 - ESCADA
ESCALA 1/50



PLANTA BAIXA JARDINEIRA
ESCALA 1/50



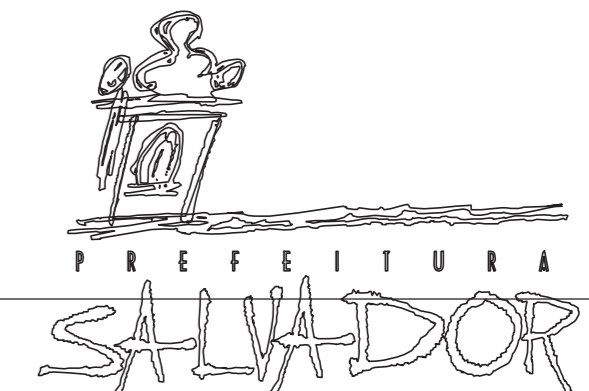
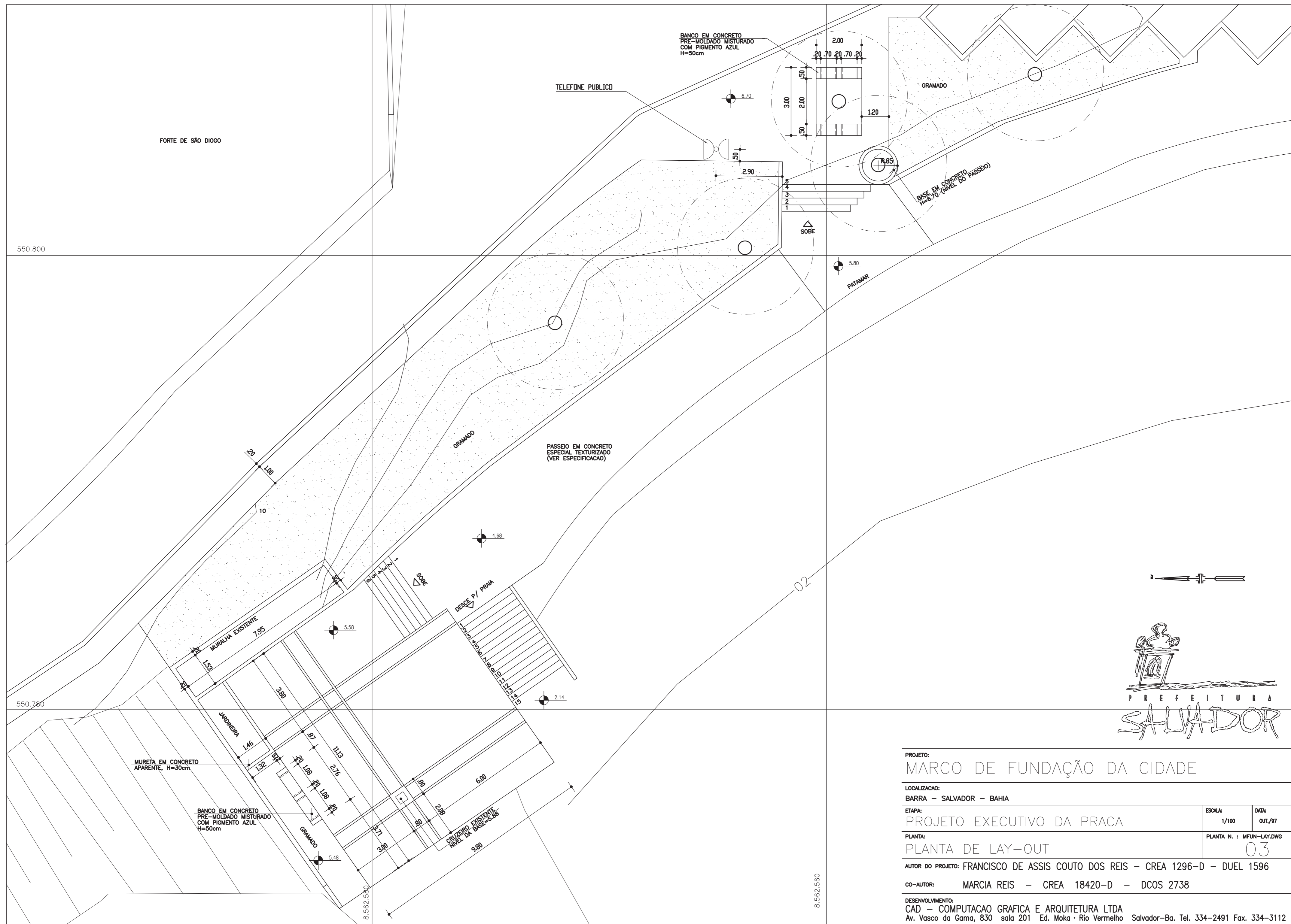
CORTE3 - ESCADA
ESCALA 1/50



VISTA A - JARDINEIRA
ESCALA 1/50

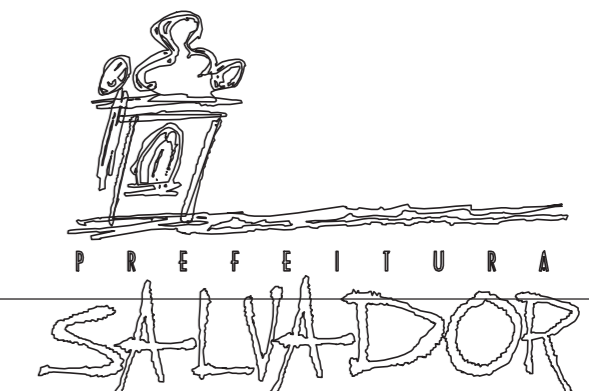
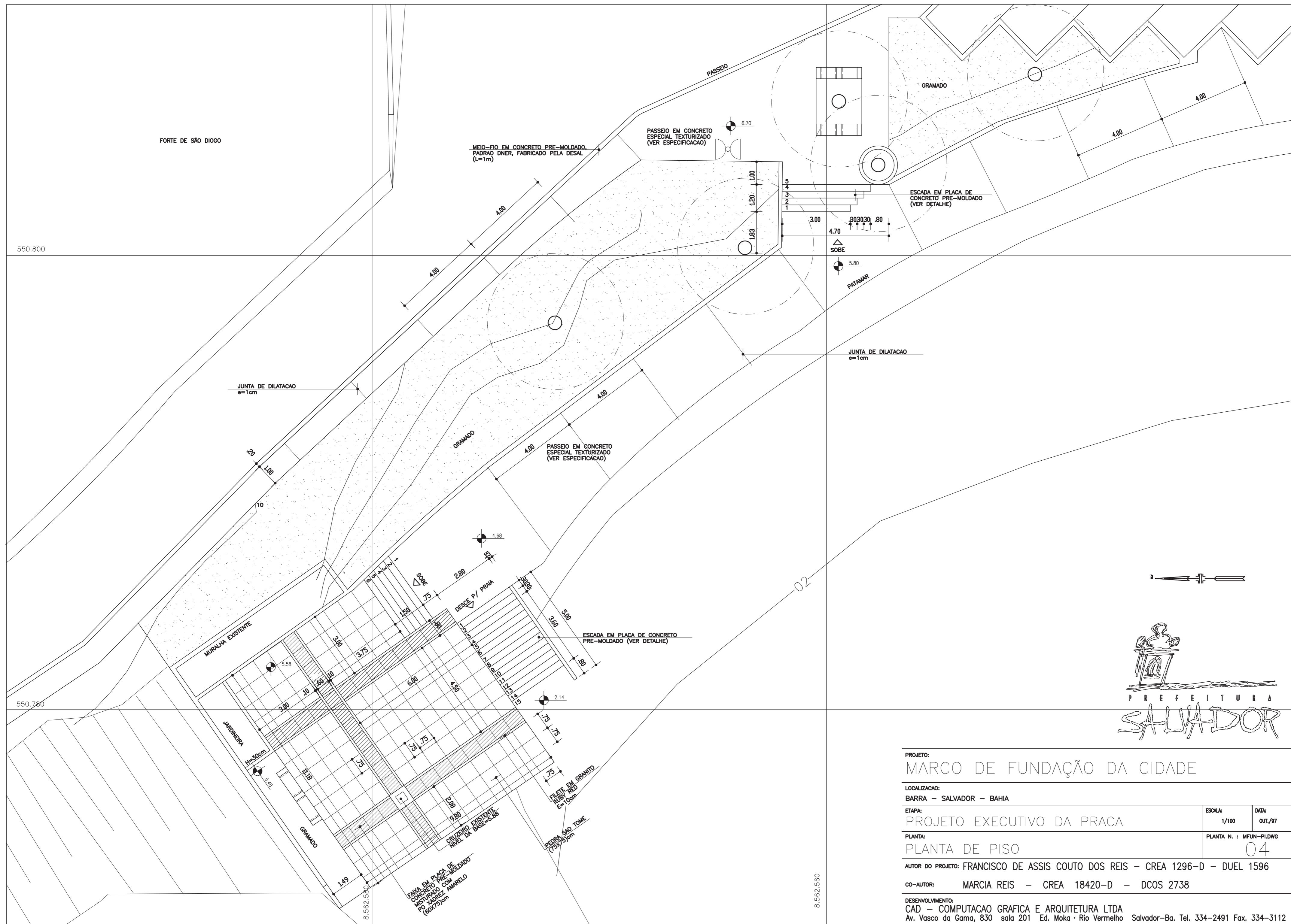


PROJETO: MARCO DE FUNDACAO DA CIDADE		ESCALA:	DATA:
LOCALIZACAO: BARRA - SALVADOR - BAHIA		INDICADA	OUTUBRO/97
ETAPA: PROJETO EXECUTIVO DA PRACA		PLANTA N. : MFUN-D01.DWG	
PLANTA: DETALHES BANCO, JARDINEIRA ESCADA		D-01	
AUTOR DO PROJETO: FRANCISCO DE ASSIS COUTO DOS REIS - CREA 1296-D - DUEL 1596			
CO-AUTOR: MARCIA REIS - CREA 18420-D - DCOS 2738			
DESENVOLVIMENTO: CAD - COMPUTACAO GRAFICA E ARQUITETURA LTDA Av. Vasco da Gama, 830 sala 201 Ed. Moka - Rio Vermelho Salvador-Ba. Tel. 334-2491 Fax. 334-3112			



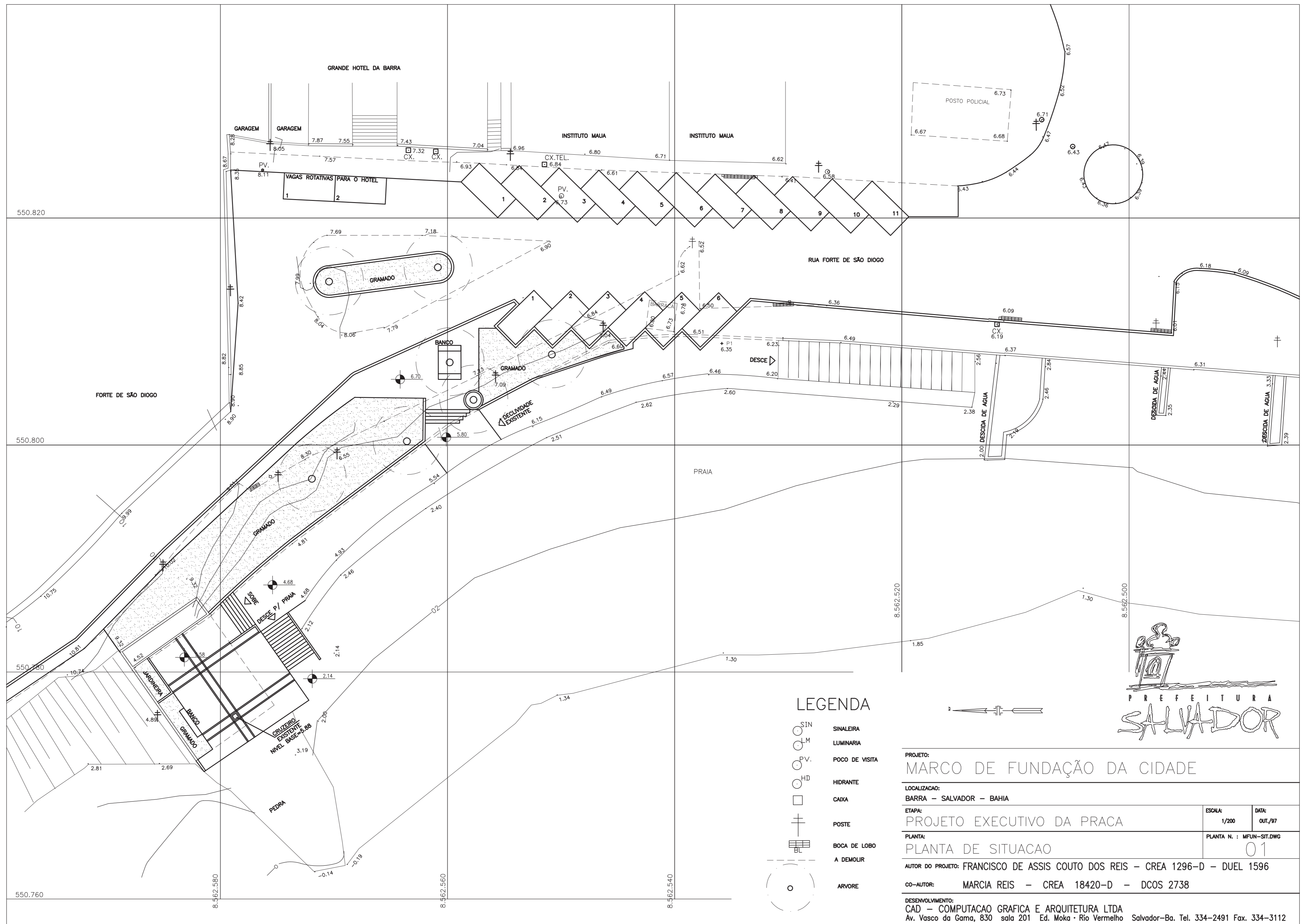
PROJETO: MARCO DE FUNDAÇÃO DA CIDADE		
LOCALIZAÇÃO: BARRA - SALVADOR - BAHIA		
ETAPA: PROJETO EXECUTIVO DA PRACA		ESCALA: 1/100
PLANTA: PLANTA DE LAY-OUT		DATA: OUT./97
AUTOR DO PROJETO: FRANCISCO DE ASSIS COUTO DOS REIS - CREA 1296-D - DUEL 1596		
CO-AUTOR: MARCIA REIS - CREA 18420-D - DCOS 2738		
DESENVOLVIMENTO: CAD - COMPUTACAO GRAFICA E ARQUITETURA LTDA Av. Vasco da Gama, 830 sala 201 Ed. Moka - Rio Vermelho Salvador-Ba. Tel. 334-2491 Fax. 334-3112		

03



PROJETO: MARCO DE FUNDAÇÃO DA CIDADE		
LOCALIZAÇÃO: BARRA - SALVADOR - BAHIA		
ETAPA: PROJETO EXECUTIVO DA PRACA		ESCALA: 1/100
PLANTA: PLANTA DE PISO		DATA: OUT./97
AUTOR DO PROJETO: FRANCISCO DE ASSIS COUTO DOS REIS - CREA 1296-D - DUEL 1596		PLANTA N.: MFUN-PLDWG 04
CO-AUTOR: MARCIA REIS - CREA 18420-D - DCOS 2738		
DESENVOLVIMENTO: CAD - COMPUTACAO GRAFICA E ARQUITETURA LTDA Av. Vasco da Gama, 830 sala 201 Ed. Moka - Rio Vermelho Salvador-Ba. Tel. 334-2491 Fax. 334-3112		

8.562.560



LEGENDA

- SINALEIRA
- LUMINARIA
- POCO DE VISITA
- HIDRANTE
- CAIXA
- POSTE
- BOCA DE LOBO
- A DEMOLIR
- ARVORE



PROJETO: MARCO DE FUNDAÇÃO DA CIDADE		
LOCALIZAÇÃO: BARRA - SALVADOR - BAHIA		
ETAPA: PROJETO EXECUTIVO DA PRACA		ESCALA: 1/200
PLANTA: PLANTA DE SITUACAO		DATA: OUT./97
AUTOR DO PROJETO: FRANCISCO DE ASSIS COUTO DOS REIS - CREA 1296-D - DUEL 1596		
CO-AUTOR: MARCIA REIS - CREA 18420-D - DCOS 2738		
DESENVOLVIMENTO: CAD - COMPUTACAO GRAFICA E ARQUITETURA LTDA Av. Vasco da Gama, 830 sala 201 Ed. Moka - Rio Vermelho Salvador-Ba. Tel. 334-2491 Fax. 334-3112		

PLANTA N. : MFUN-SIT.DWG
01