

Cx. BLINDADA EM ALUMINIO FUNDIDO C/ TAMPA VEDAÇÃO EM ANEL DE NEOPRENE PRÓPRIO PARA INSTALAÇÃO DE DISJUNTOR BIPOLAR TIPO "C" FIXADO A 3,00m DE ALTURA NO POSTE ATRAVÉS DE BRACADEIRA DUPLA CINTA GALVANIZADA E BARRA DE FIXAÇÃO COM FURAÇÃO POSTERIOR

FORTE DE SÃO DIOGO

550.800

Cx. BLINDADA M11 MOFERCO H=3,00m

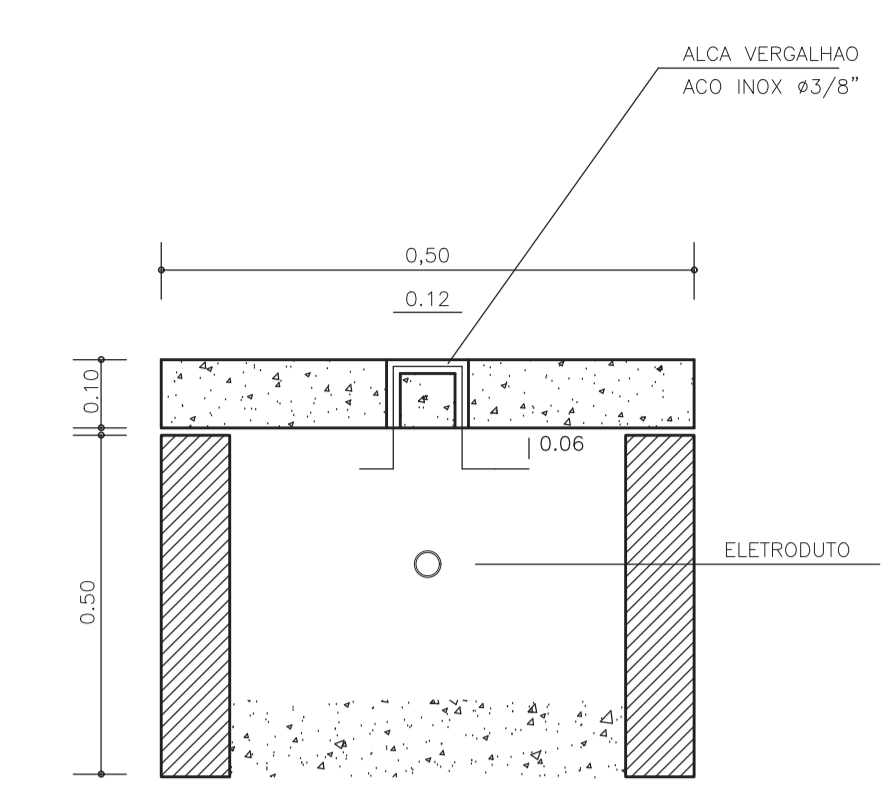
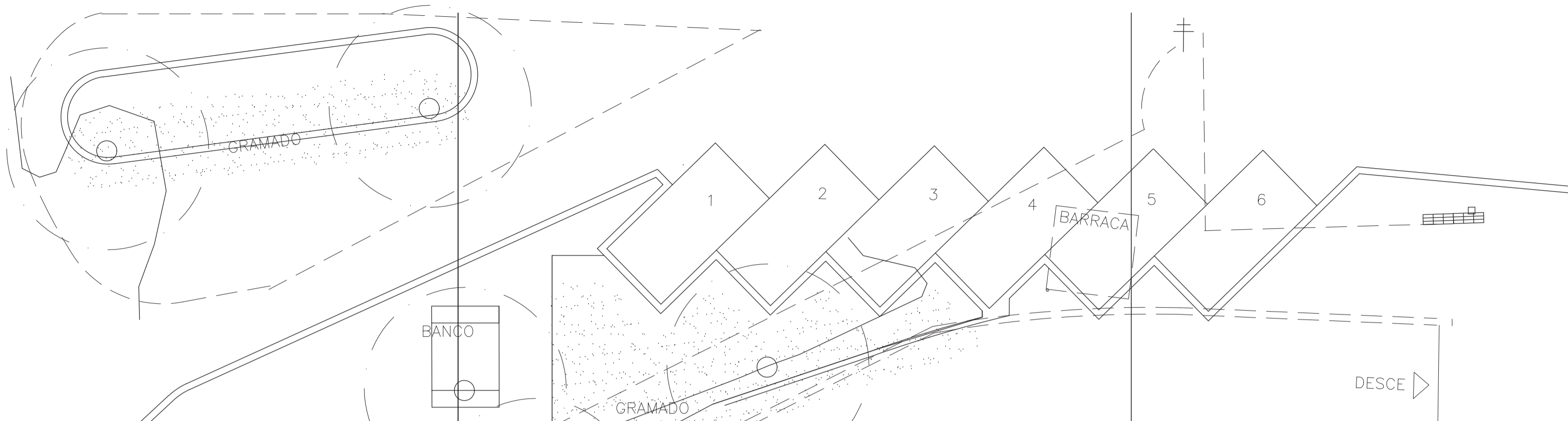
AO POSTE EXISTENTE SOBE 3,00m Ø 1 1/2"

550.780

POSTE TELECONICO CURVO DESMONTAVEL, CLASSE 100 INCLINACAO DE 0° PROJECAO 3,00m E ALTURA UTIL 9,00m. BASE PARA FIXACAO ZINCADO A FOGO COM DEPOSICAO DE ESPESSURA MINIMA DE 150 MICRONS, PROPRIO PARA AMBIENTE MARINHO REF. 1209/BJG ANGULO 0° FUNDACAO "F" CHUMBADOR CH-6

LUMINARIA M400 CUT OFF LAMPADA HQI 400W COM RELE FOTO-SENSIVEL

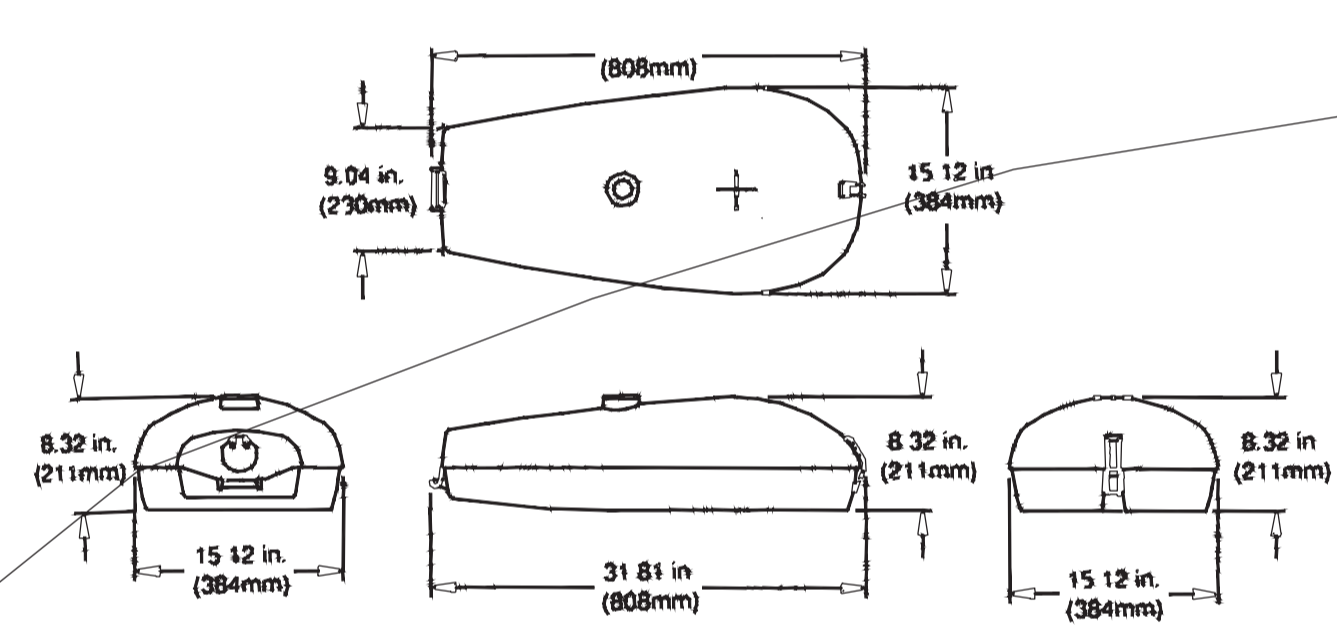
8.562.580



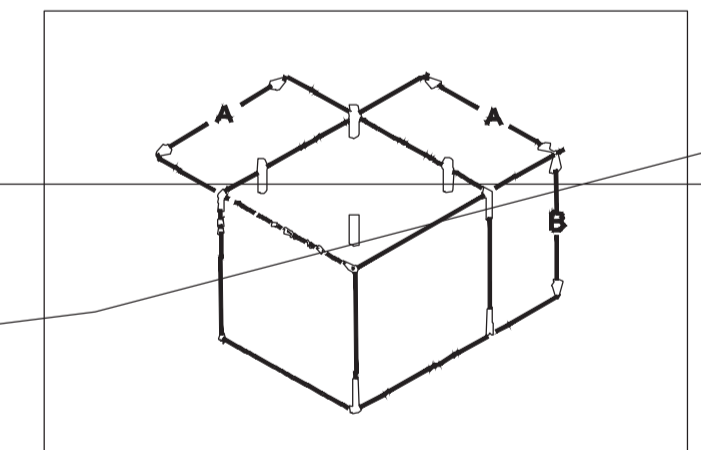
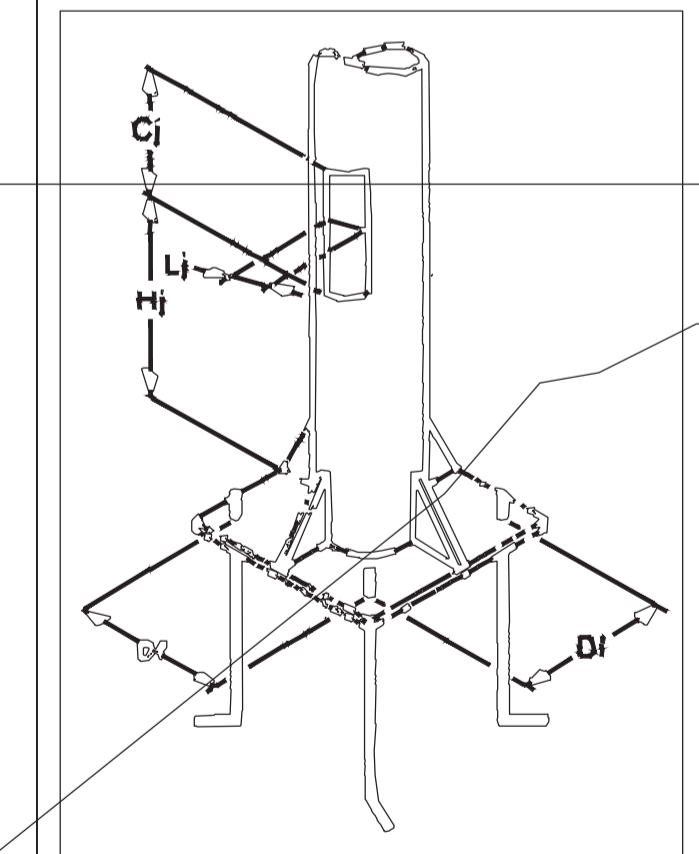
CAIXA DE PASSAGEM CP01 0,30x0,30xUNDO DRENANTE TAMPA DE CONCRETO ARMADO 0,50x0,50 JUNTA 0,02m NO MESMO ACABAMENTO DO PISO

LUMINARIA GE MOD. M400 CUT OFF LAMPADA HQI 400W ANGULO DE MONTAGEM 0°

POSTE TELECONICO CURVO DESMONTAVEL, CLASSE 100 INCLINACAO DE 0° E PROJECAO DE 3,00m COM ALTURA UTIL DE 9,00m E BASE PARA FIXACAO ZINCADO A FOGO COM DEPOSICAO DE ESPESSURA MINIMA DE 150 MICRONS, PROPRIO PARA AMBIENTE MARINHO.



LUMINARIA M-400 GE CUTOFF LAMPADA HQI 400W COM RELE FOTOSENSIVEL



Tipo	Dimensões		Volume m³
	A mm	B mm	
D	400	800	0,13
E	500	800	0,20
F	500	900	0,23
G	500	1000	0,25

Modelo do Poste	Dimensões				Modelo do Chumbador
	DI mm	Hj mm	Cj mm	Lj mm	
1108/B e 1407,5/B	170	600	250	80	CH-5 Ø 7/8"
1109/B 1209/B e 1309/B	170	600	250	80	CH-6 Ø 7/8"
1112/B	330	600	250	80	CH-7 Ø 7/8"
1510,5/B	300	600	250	80	CH-7 Ø 7/8"
1610/B	250	600	250	80	CH-7 Ø 7/8"

POSTE 1209/BJG ANGULO 0° E FUNDACAO "F" CHUMBADOR CH-6

8.562.560

8.562.540



PROJETO: MARCO FUNDACAO DA CIDADE			
LOCALIZACAO: BARRA - SALVADOR - BAHIA			
ETAPA: PROJETO ELETRICO	ESCALA: 1/100	DATA: NOV/97	
PLANTA: PLANTA DE SITUACAO	PLANTA N.: 864EPSIT.DWG	E864.1-01	
AUTOR DO PROJETO: FRANCISCO DE ASSIS COUTO DOS REIS - CREA 1296-D - DUEL 1596			
DESENVOLVIMENTO: Eng. THALES DE AZEVEDO FILHO PRO D EN G E			