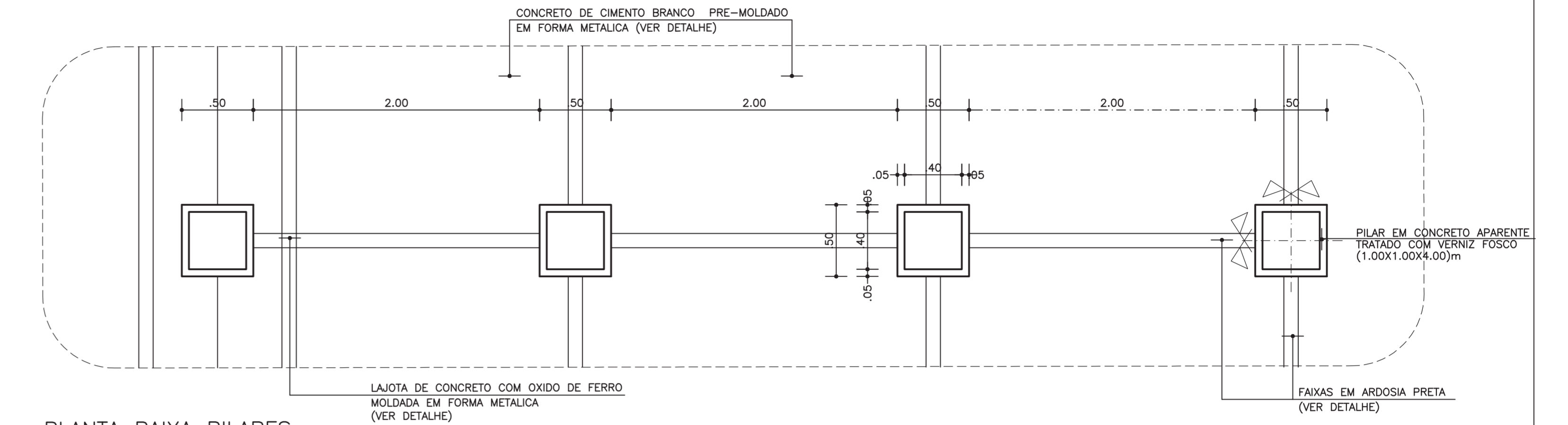
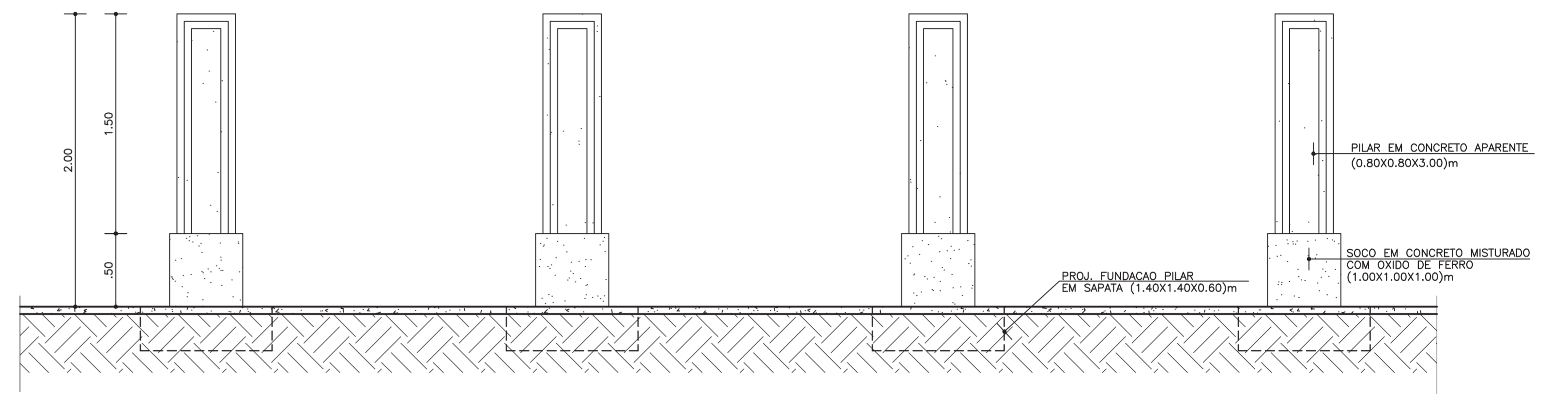


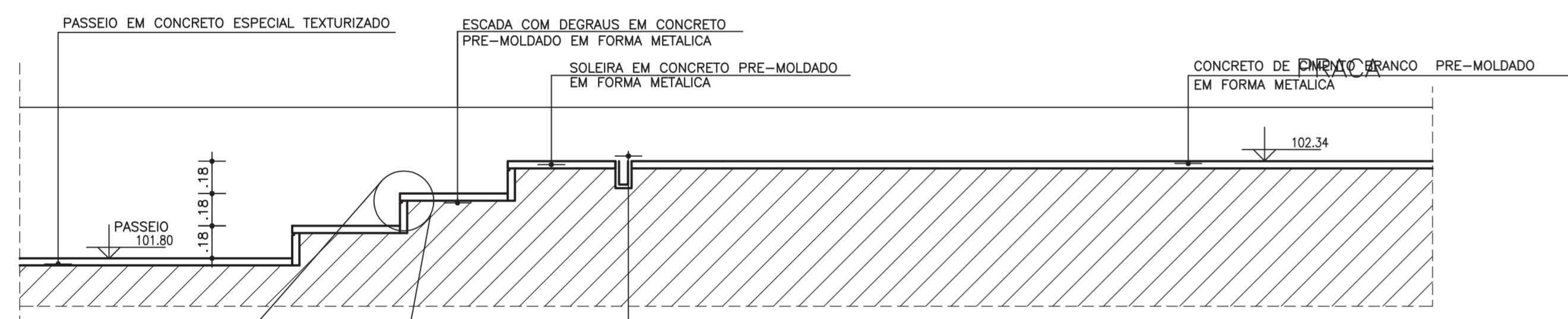
PLANTA BAIXA ESCADARIA 2
ESCALA 1/50



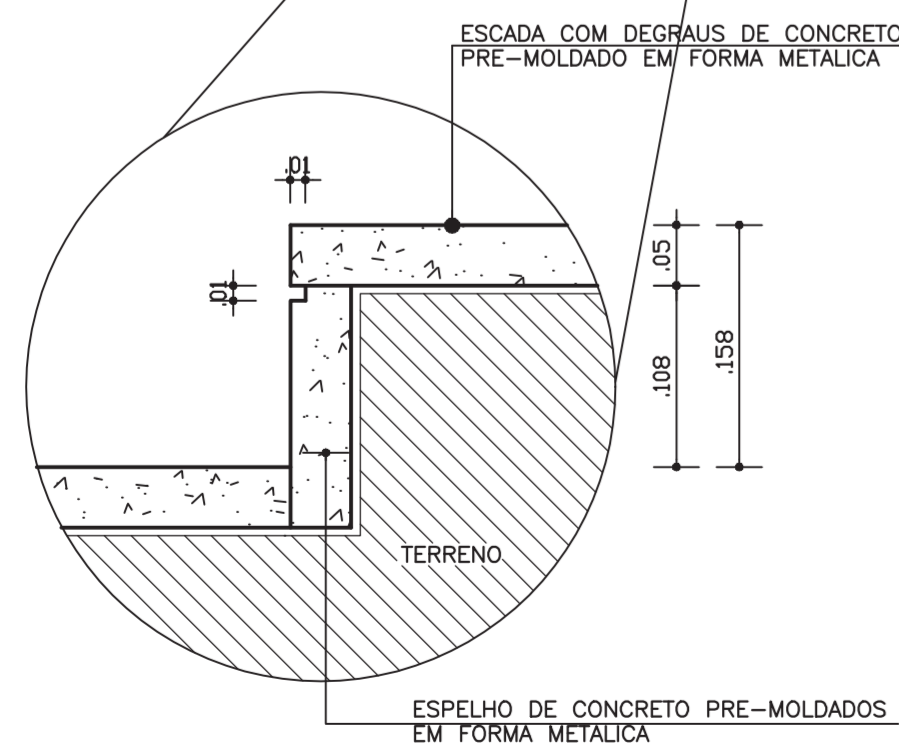
PLANTA BAIXA PILARES
ESCALA 1/50



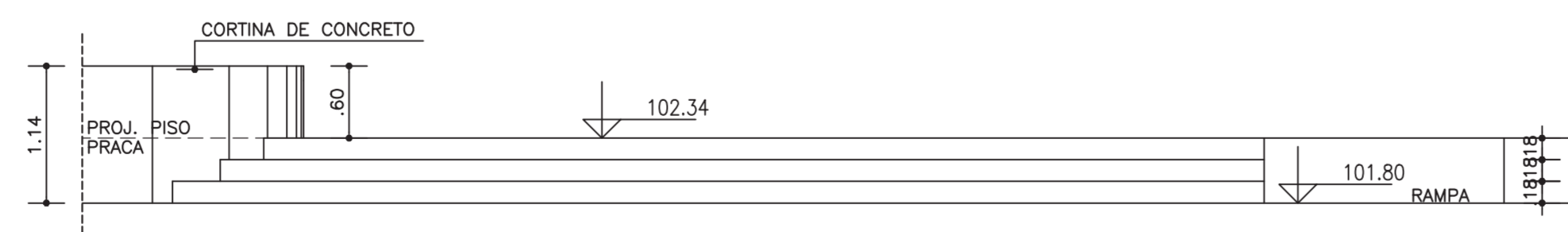
VISTA FRONTAL PILARES
ESCALA 1/50



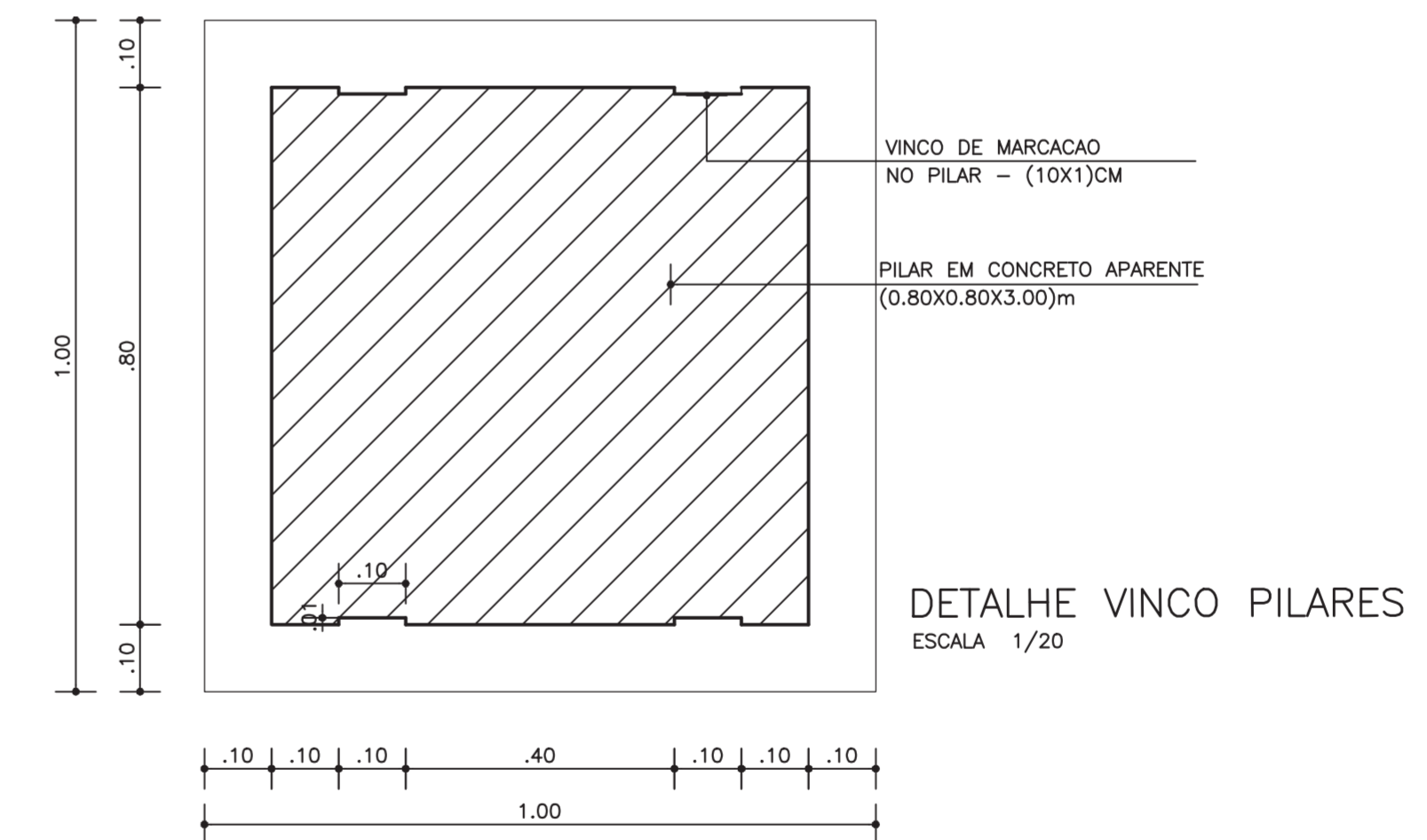
CORTE ESCADARIA 2
ESCALA 1/25



DETALHE 01
ESCALA 1/5



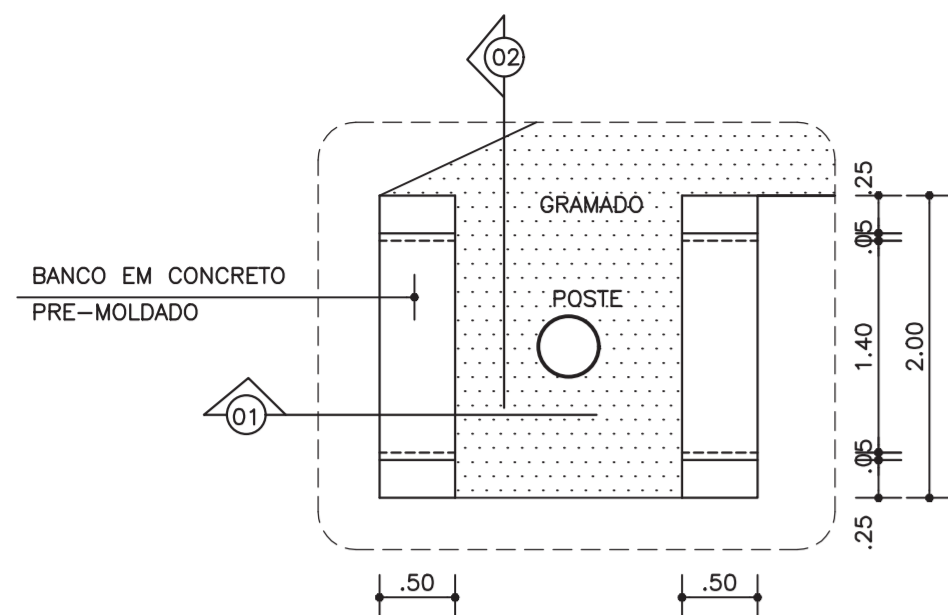
VISTA FRONTAL ESCADARIA 2
ESCALA 1/50



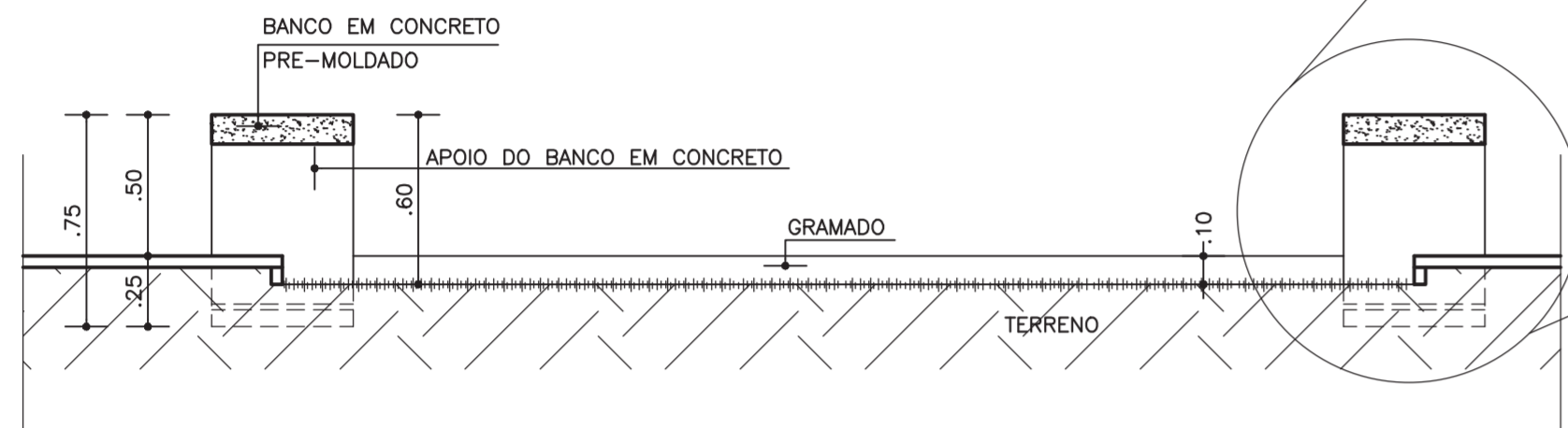
DETALHE VINCO PILARES
ESCALA 1/20



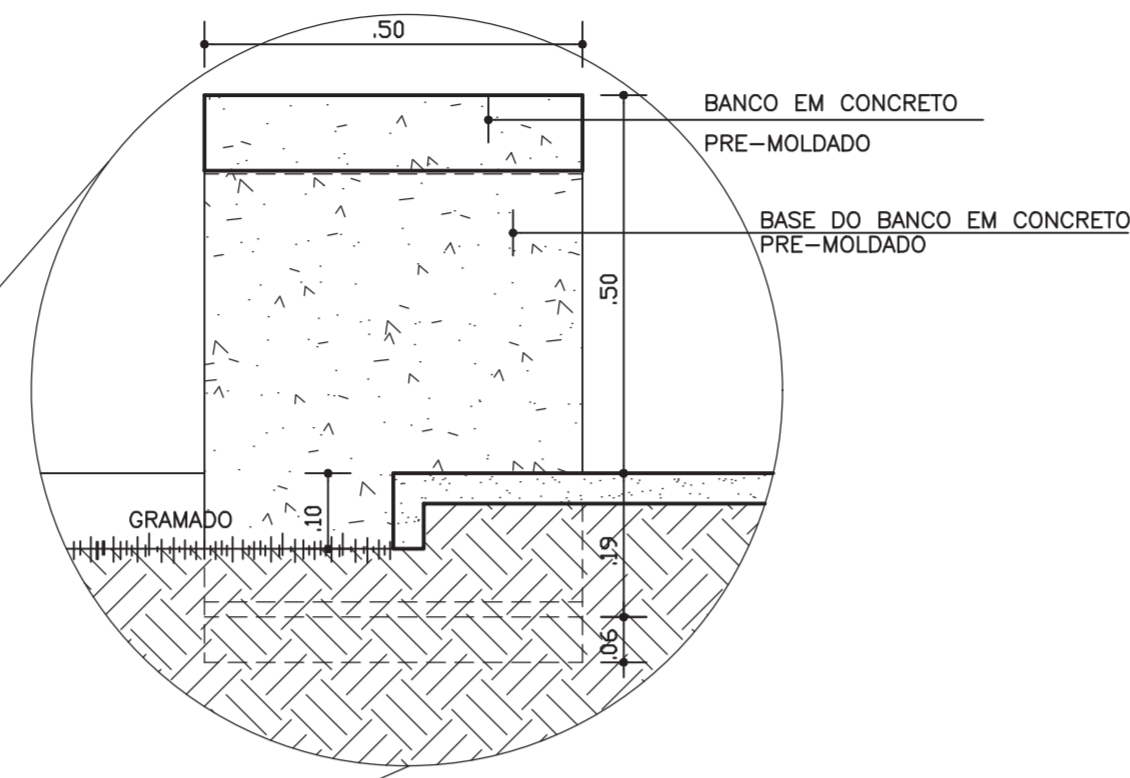
PROJETO: LARGO DE PIRAJA			
LOCALIZAÇÃO: LARGO DE PIRAJA - PIRAJA - SALVADOR-BAHIA			
ETAPA: PROJETO EXECUTIVO DE ARQUITETURA	ESCALA INDICADA	DATA REVISÃO: JULHO/97	
PLANTA: DETALHES PILARES, ESCADARIA 2	PLANTA N.º: PR-D.WG	08	
AUTOR DO PROJETO: FRANCISCO DE ASSIS COUTO DOS REIS - CREA 1296-D - DUEL 1596			
DESENVOLVIMENTO: CAD - COMPUTAÇÃO GRÁFICA E ARQUITETURA LTDA Av. Vasco da Gama, 830 sala 201 Ed. Moka - Rio Vermelho Salvador-Ba. Tel. 334-2491 Fax. 334-3112			



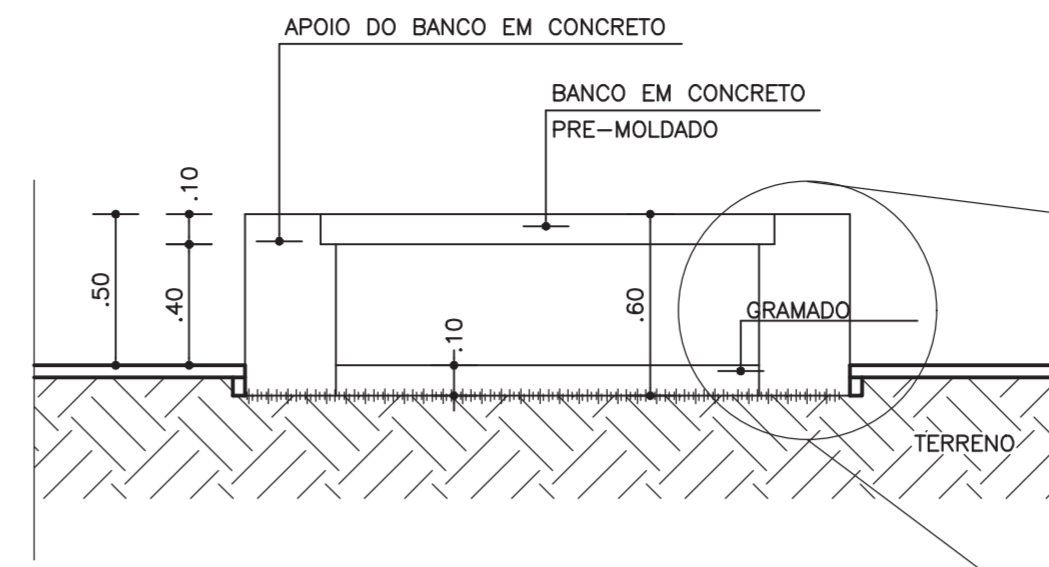
PLANTA BAIXA BANCO PUNTO DE ONIBUS
ESCALA 1/50



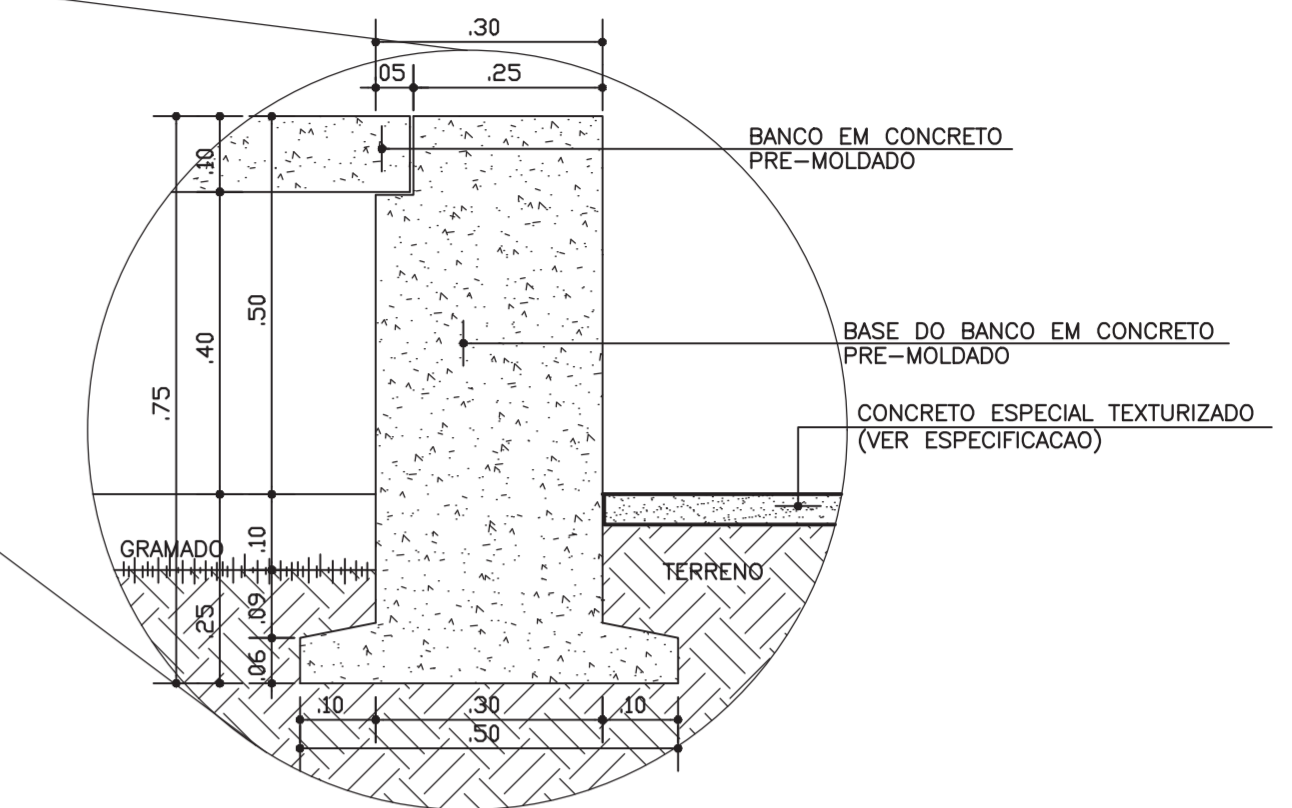
CORTE 01 - BANCO PUNTO DE ONIBUS
ESCALA 1/50



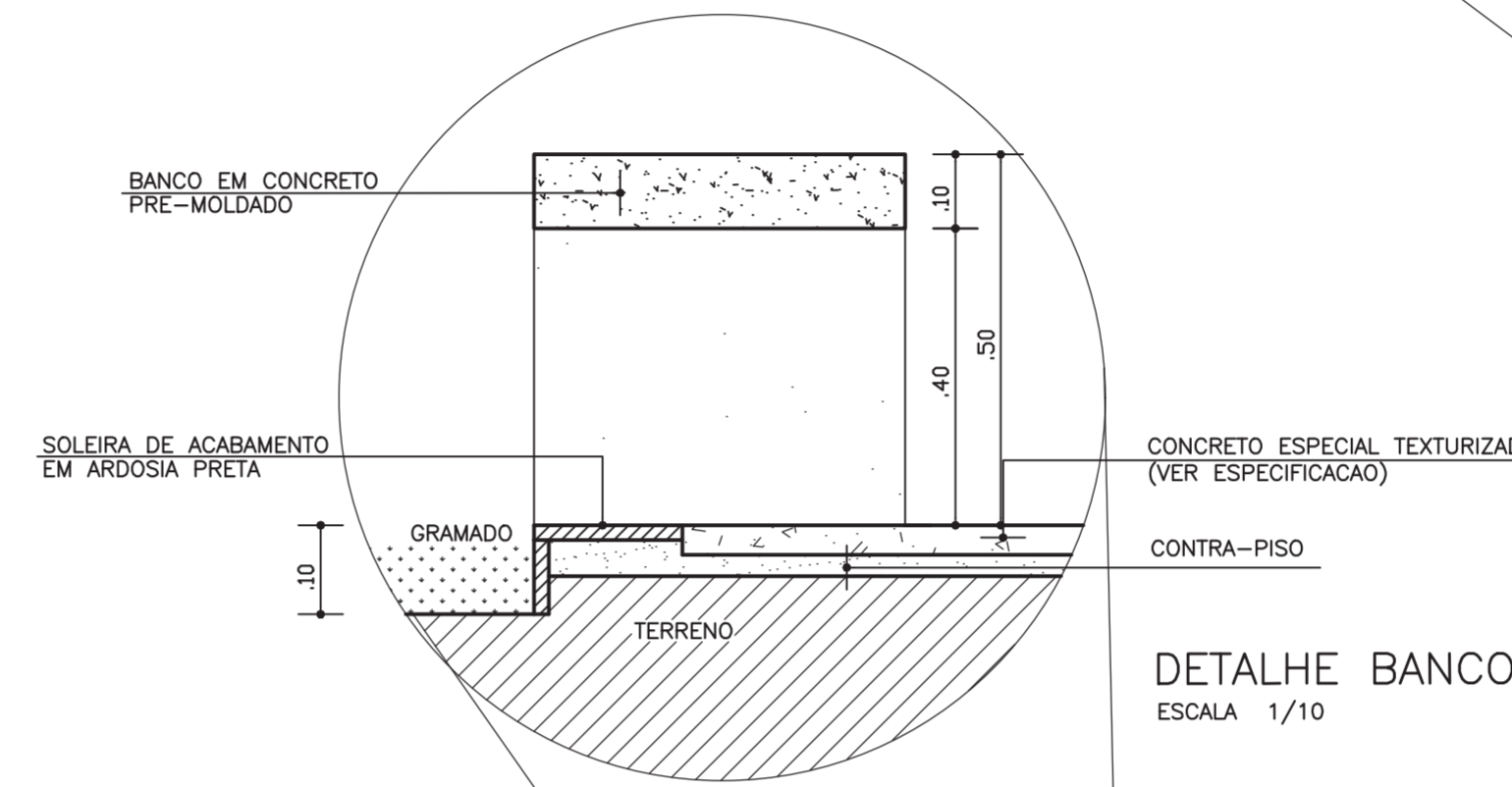
DETALHE BASE APOIO BANCO
ESCALA 1/10



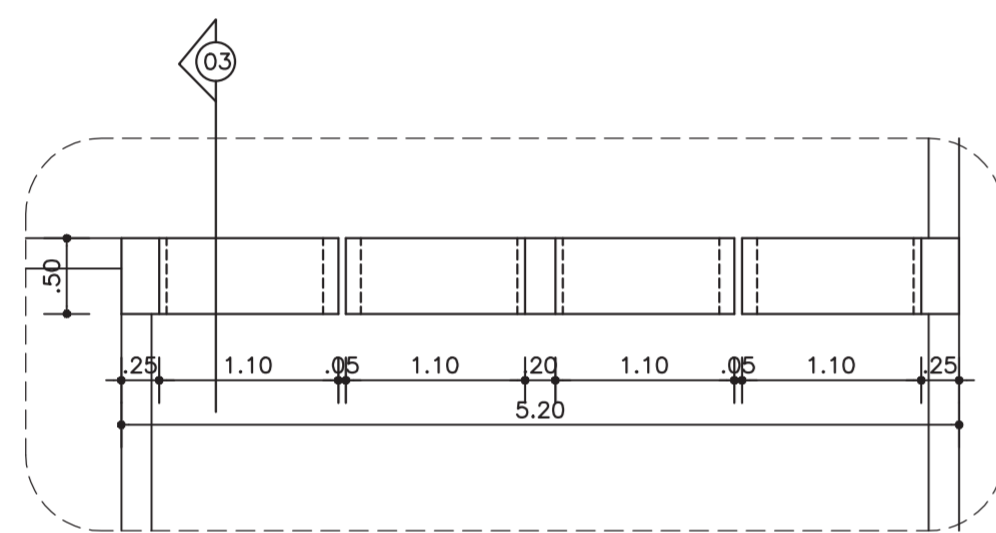
CORTE 02 - BANCO PUNTO DE ONIBUS
ESCALA 1/50



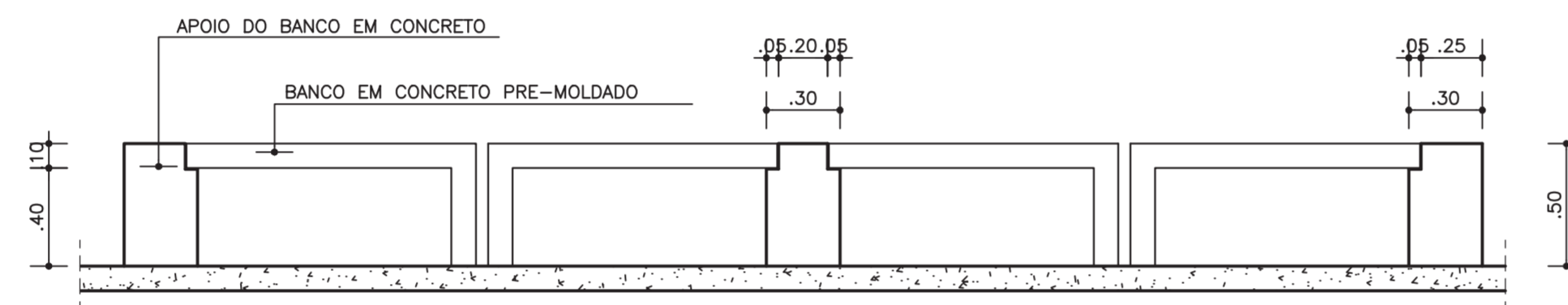
DETALHE BASE APOIO BANCO
ESCALA 1/10



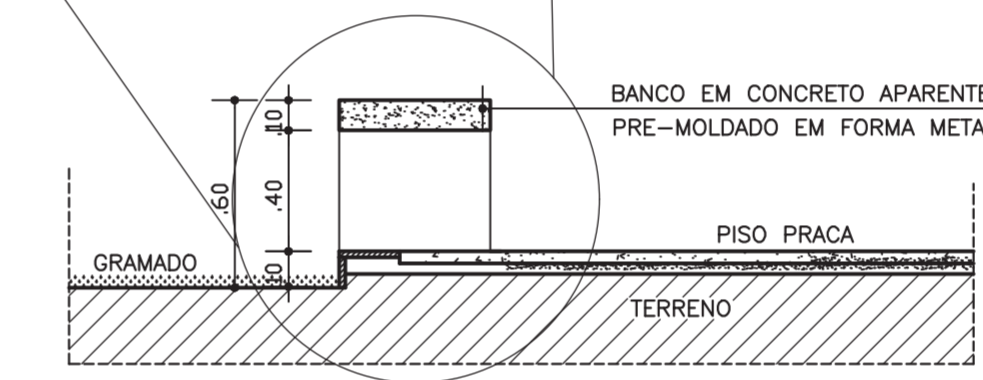
DETALHE BANCO PANTEON
ESCALA 1/10



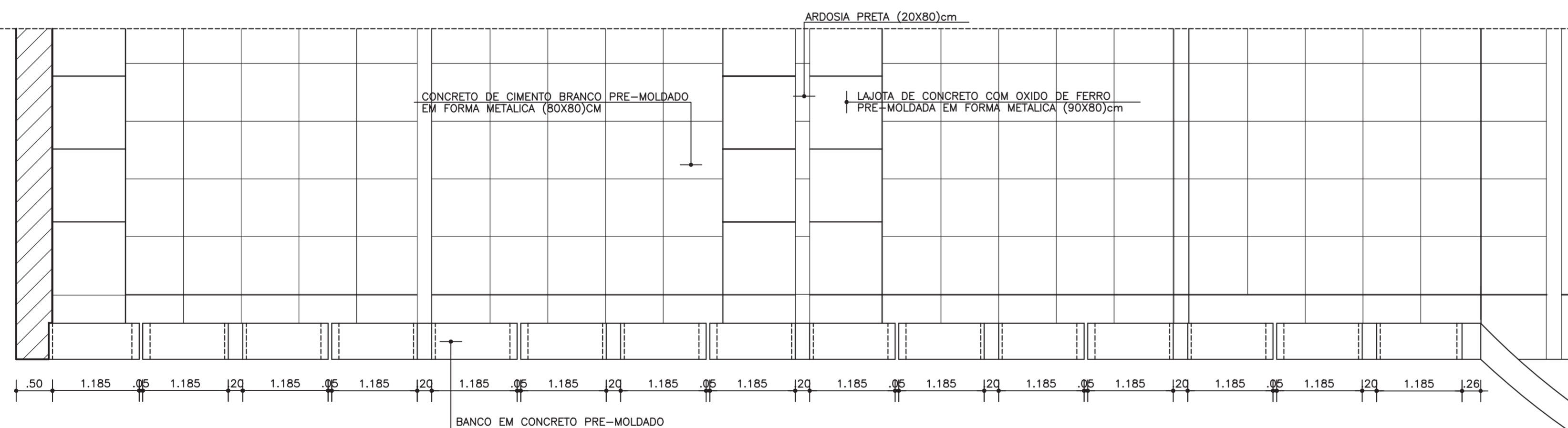
PLANTA BAIXA BANCO PANTEON
ESCALA 1/50



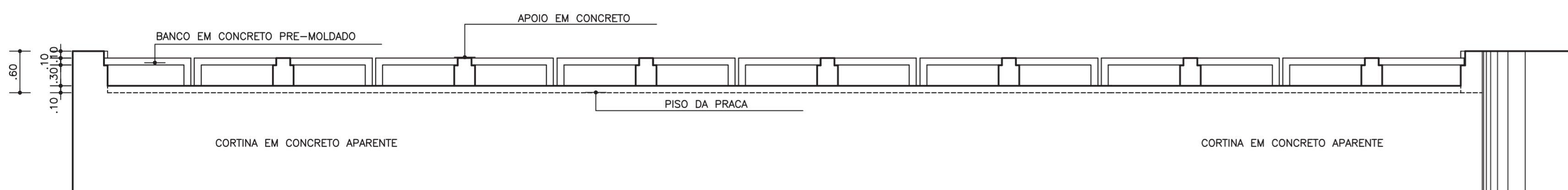
VISTA BANCO PANTEON
ESCALA 1/25



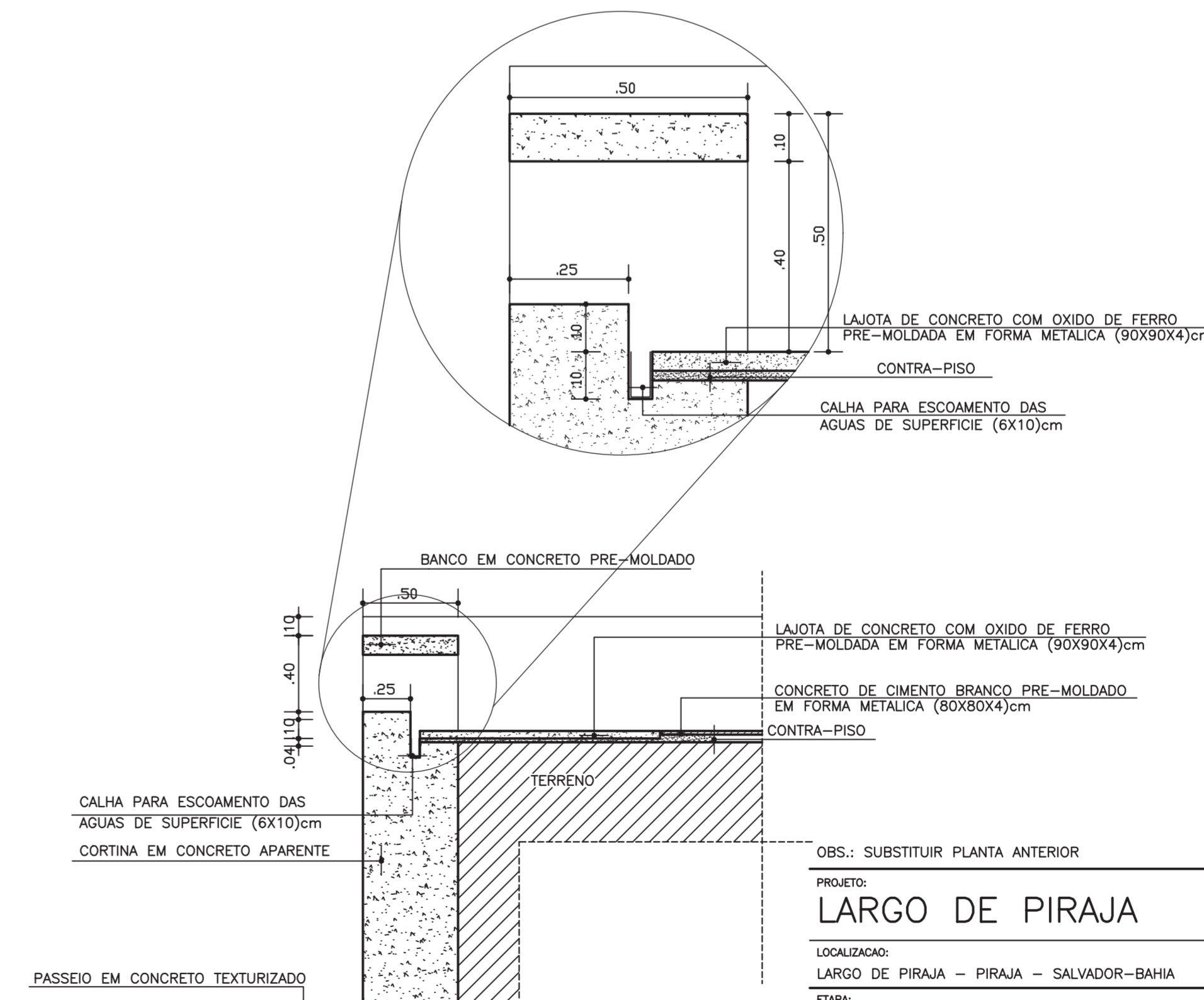
CORTE 03 - BANCO PANTEON
ESCALA 1/25



PLANTA BAIXA BANCOS/CORTINA CONCRETO
ESCALA 1/50



VISTA 1 - BANCOS/CORTINA CONCRETO
ESCALA 1/50



CORTE BANCO/CORTINA CONCRETO
ESCALA 1/25



OBS.: SUBSTITUIR PLANTA ANTERIOR

PROJETO:
LARGO DE PIRAJA

LOCALIZACAO:
LARGO DE PIRAJA - PIRAJA - SALVADOR-BAHIA

ETAPA:
PROJETO EXECUTIVO DE ARQUITETURA

PLANTA:
DETALHES BANCOS

AUTOR DO PROJETO:

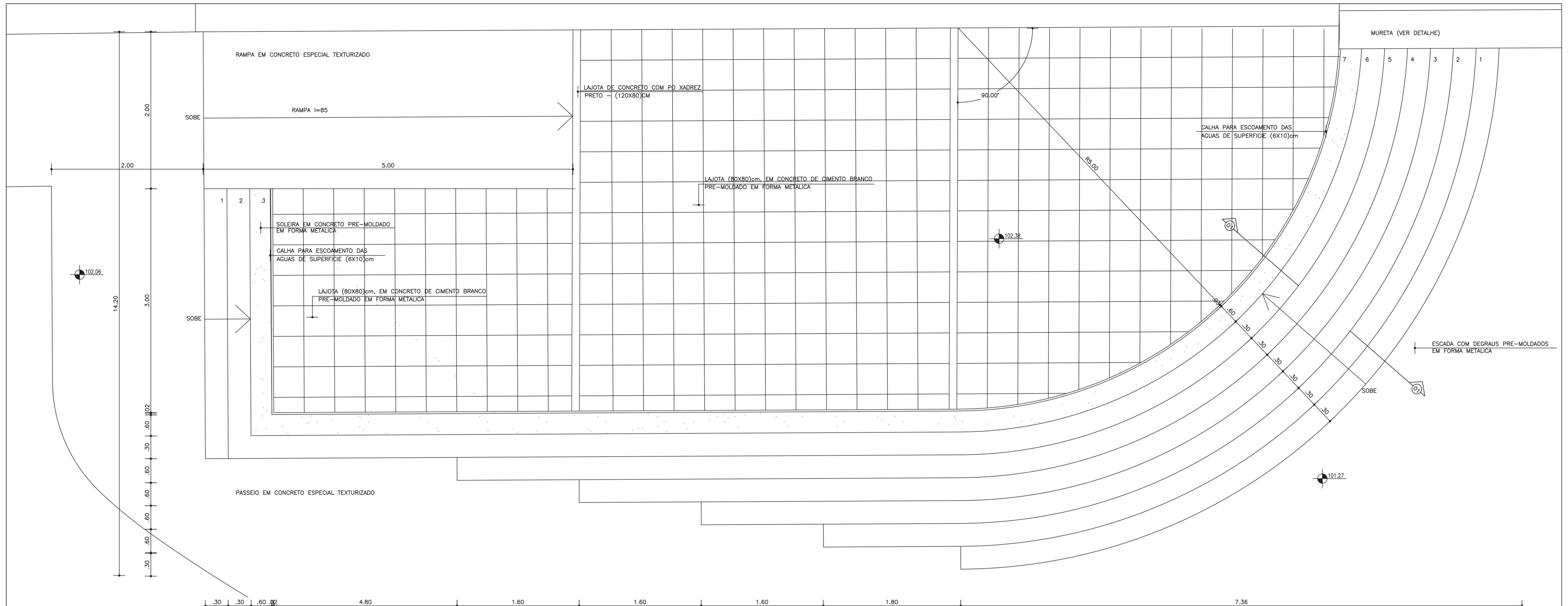
FRANCISCO DE ASSIS COUTO DOS REIS - CREA 1296-D - DUEL 1596

DESENVOLVIMENTO:

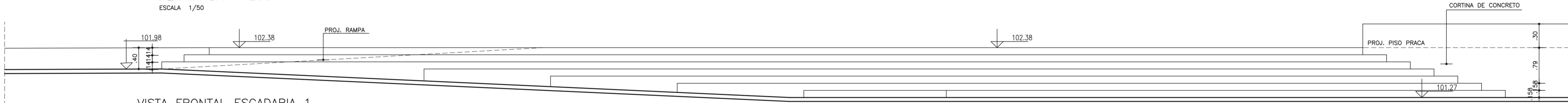
CAD - COMPUTACAO GRAFICA E ARQUITETURA LTDA

Av. Vasco da Gama, 830 sala 201 Ed. Moka - Rio Vermelho Salvador-Ba. Tel. 334-2491 Fax. 334-3112

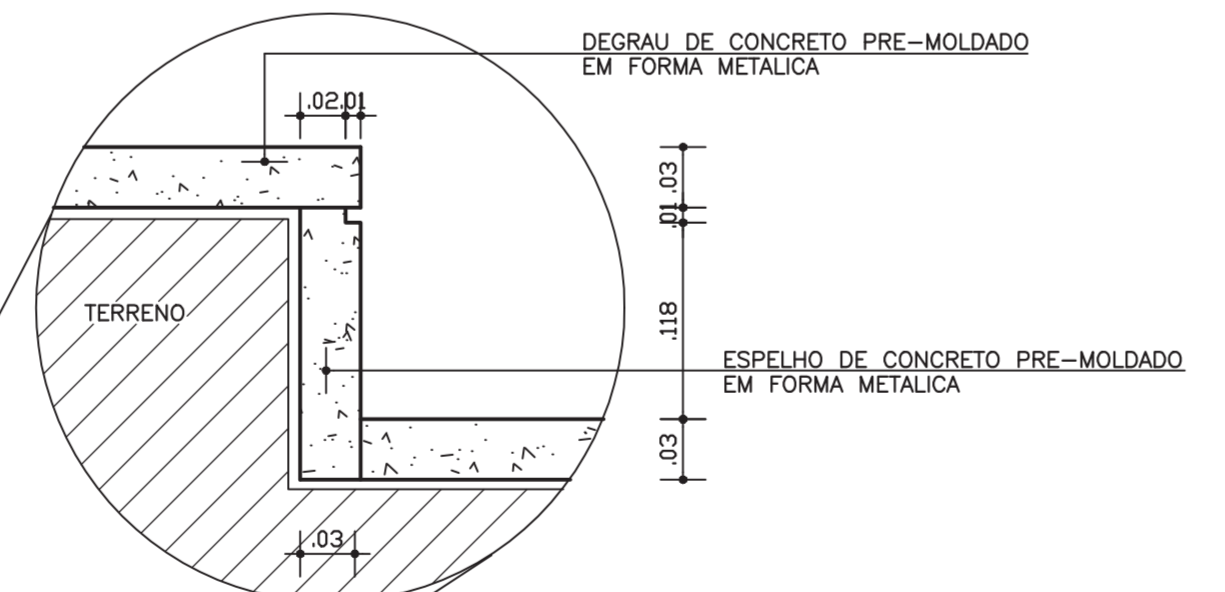
ESCALA	DATA REVISAO:
INDICADA	JULHO/97
PLANTA N. : PR-02.DWG	06



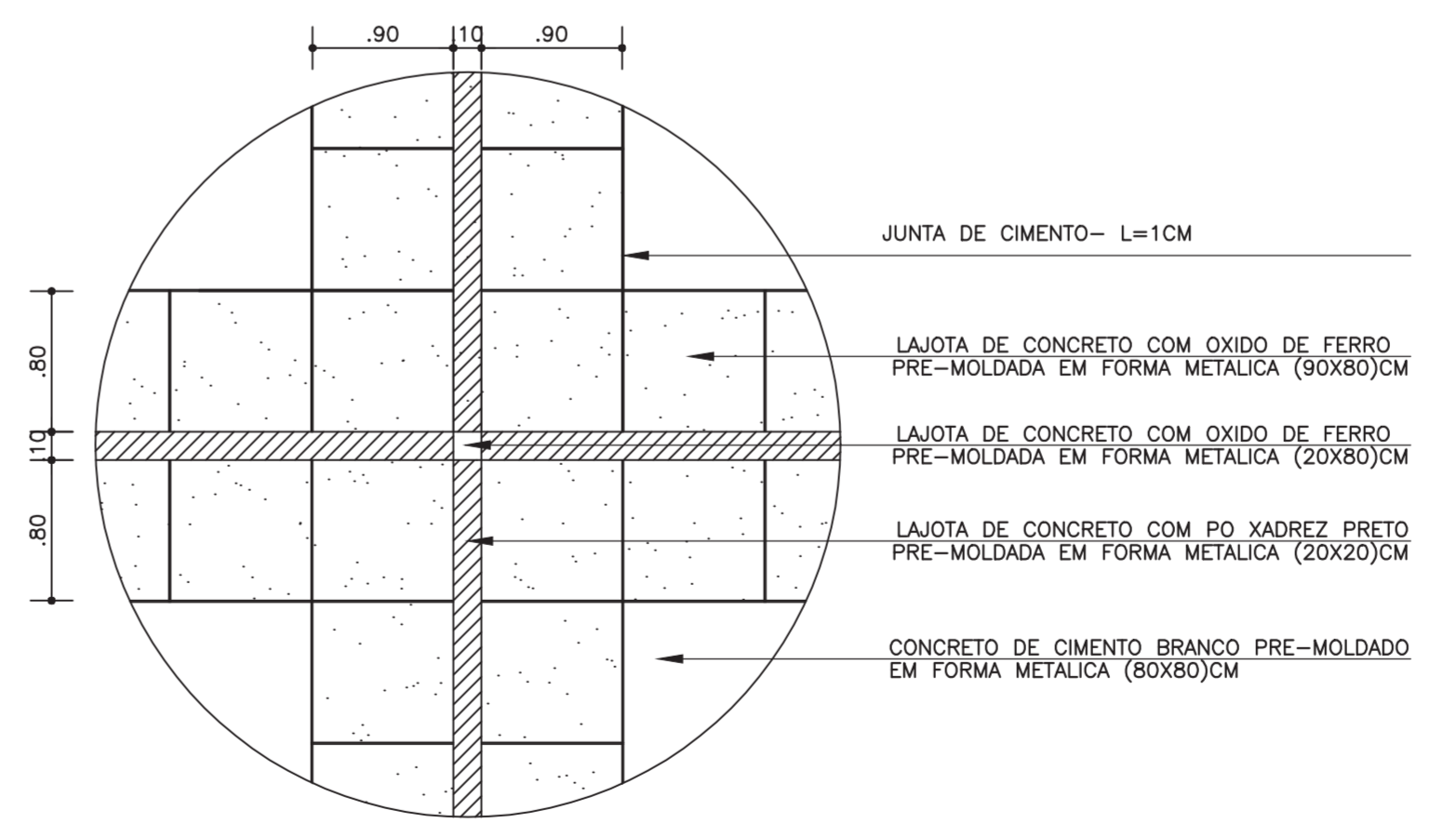
PLANTA BAIXA ESCADARIA 1
ESCALA 1/50



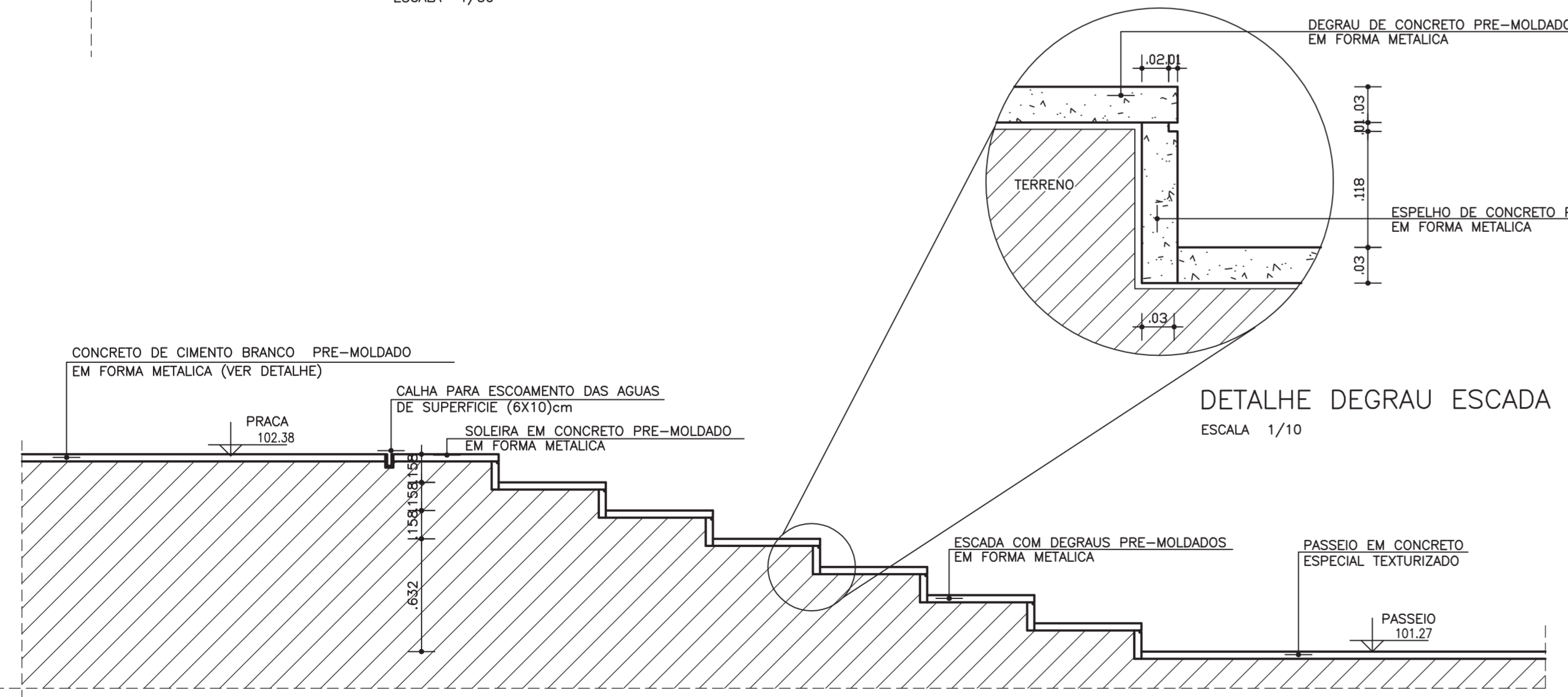
VISTA FRONTAL ESCADARIA 1
ESCALA 1/50



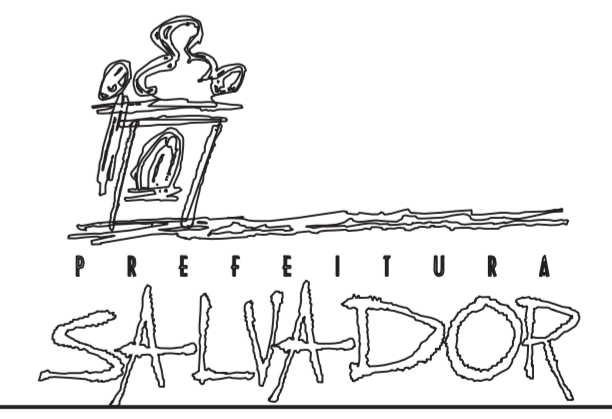
DETALHE DEGRAU ESCADA
ESCALA 1/10



DETALHE PISO
ESCALA 1/50

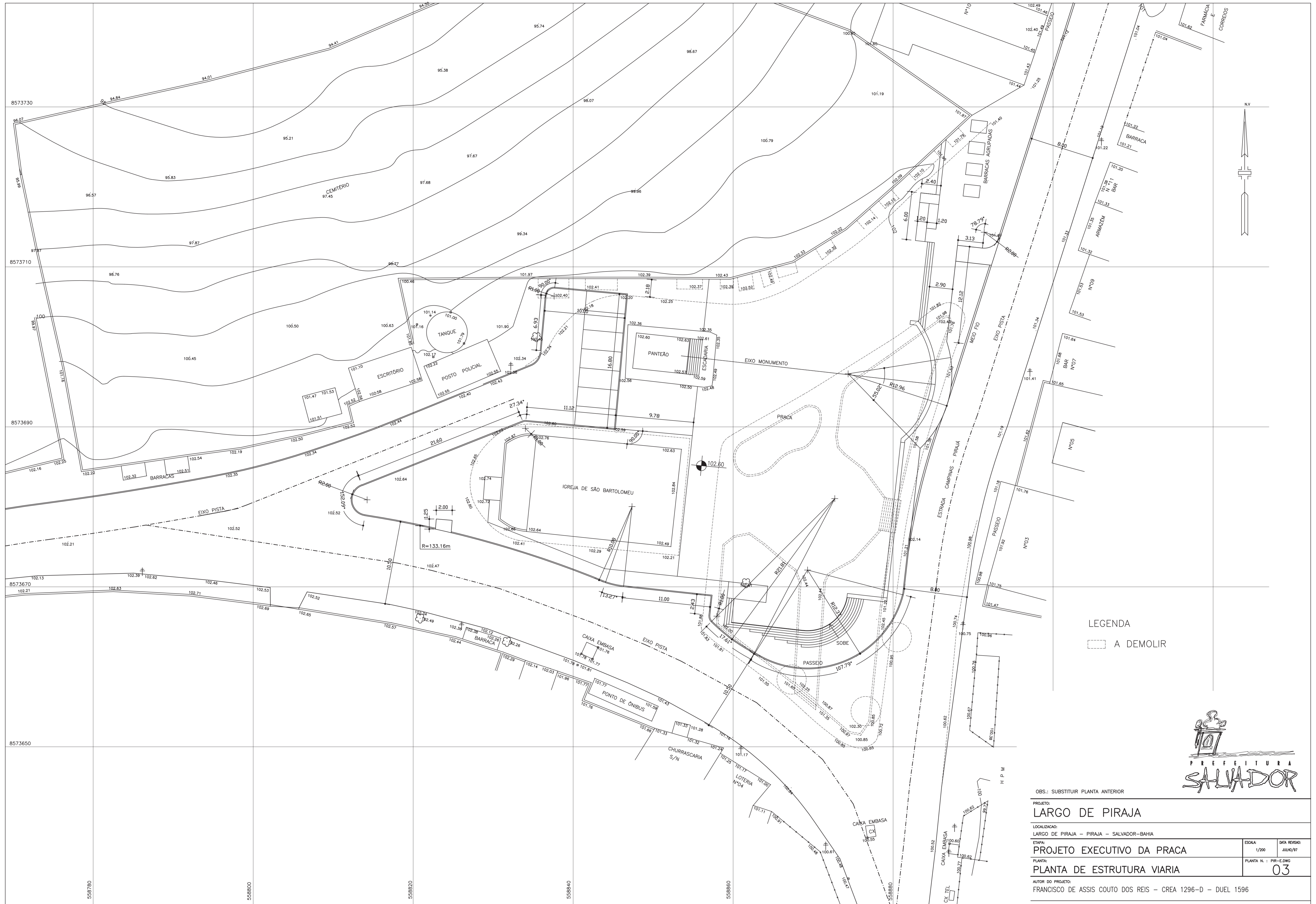


CORTE ESCADARIA 1
ESCALA 1/25



OBS.: SUBSTITUIR PLANTA ANTERIOR

PROJETO: LARGO DE PIRAJA		ESCALA:	DATA REVISAO:
LOCALIZACAO: LARGO DE PIRAJA - PIRAJA - SALVADOR-BAHIA		INDICADA	JULHO/87
ETAPA: PROJETO EXECUTIVO DE ARQUITETURA		PLANTA N.:	07
AUTOR DO PROJETO: FRANCISCO DE ASSIS COUTO DOS REIS - CREA 1296-D - DUEL 1596		DESENVOLVIMENTO: CAD - COMPUTACAO GRAFICA E ARQUITETURA LTDA Av. Vasco da Gama, 830 sala 201 Ed. Moka - Rio Vermelho Salvador-Ba. Tel. 334-2491 Fax. 334-3112	

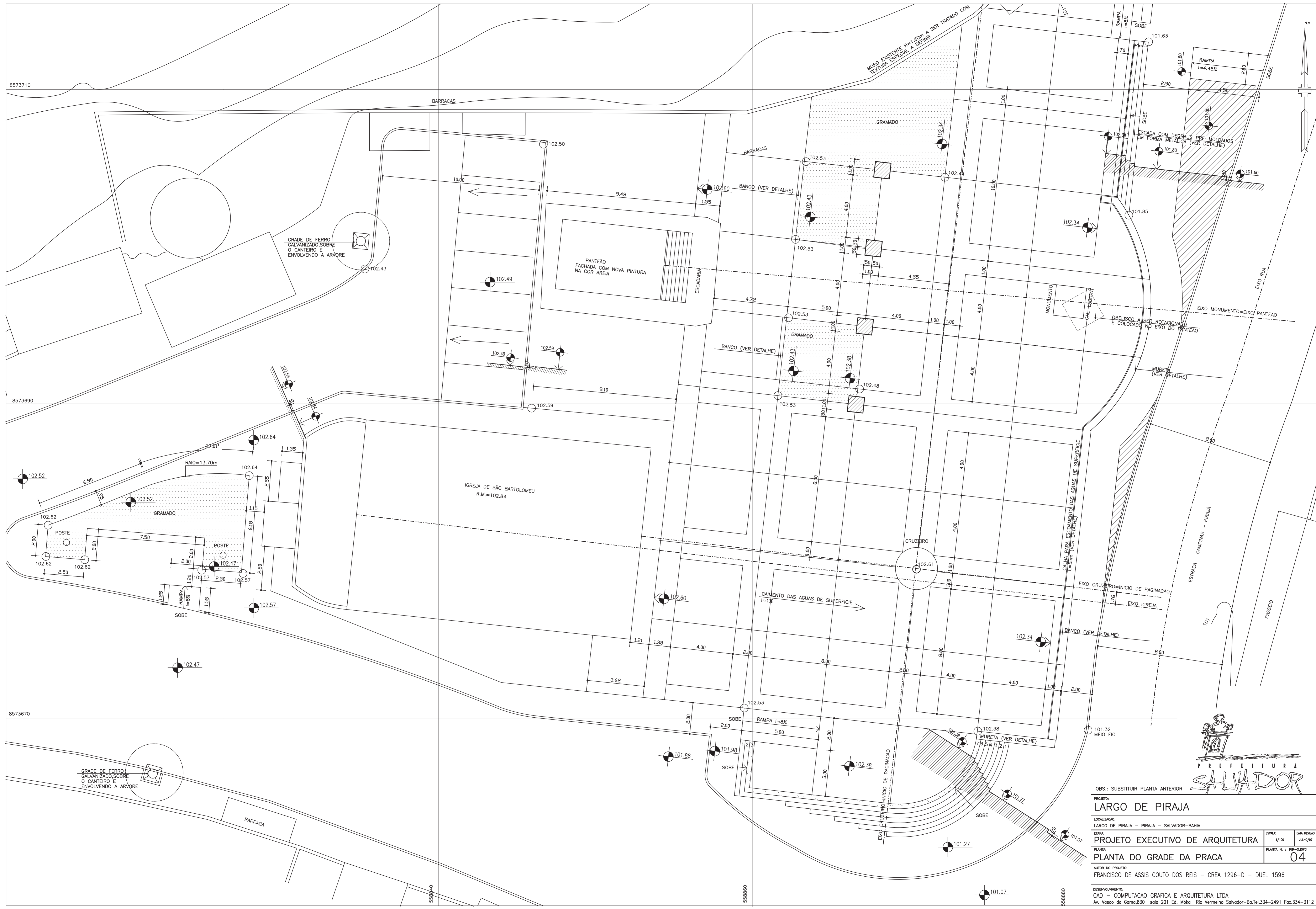


LEGENDA
 [Symbol] A DEMOLIR



OBS.: SUBSTITUIR PLANTA ANTERIOR

PROJETO: LARGO DE PIRAJA		
LOCALIZAÇÃO: LARGO DE PIRAJA - PIRAJA - SALVADOR-BAHIA		
ETAPA: PROJETO EXECUTIVO DA PRACA	ESCALA: 1/200	DATA REVISÃO: JULHO/97
PLANTA: PLANTA DE ESTRUTURA VIARIA	PLANTA N.º : PIR-E.DWG 03	
AUTOR DO PROJETO: FRANCISCO DE ASSIS COUTO DOS REIS - CREA 1296-D - DUEL 1596		
DESENVOLVIMENTO: CAD - COMPUTAÇÃO GRAFICA E ARQUITETURA LTDA Av. Vasco da Gama, 830 sala 201 Ed. Moka - Rio Vermelho Salvador-Ba. Tel. 334-2491 Fax. 334-3112		



OBS.: SUBSTITUIR PLANTA ANTERIOR

PROJETO:
LARGO DE PIRAJÁ

LOCALIZAÇÃO:
LARGO DE PIRAJÁ - PIRAJÁ - SALVADOR - BAHIA

EMPRESA:
PROJETO EXECUTIVO DE ARQUITETURA

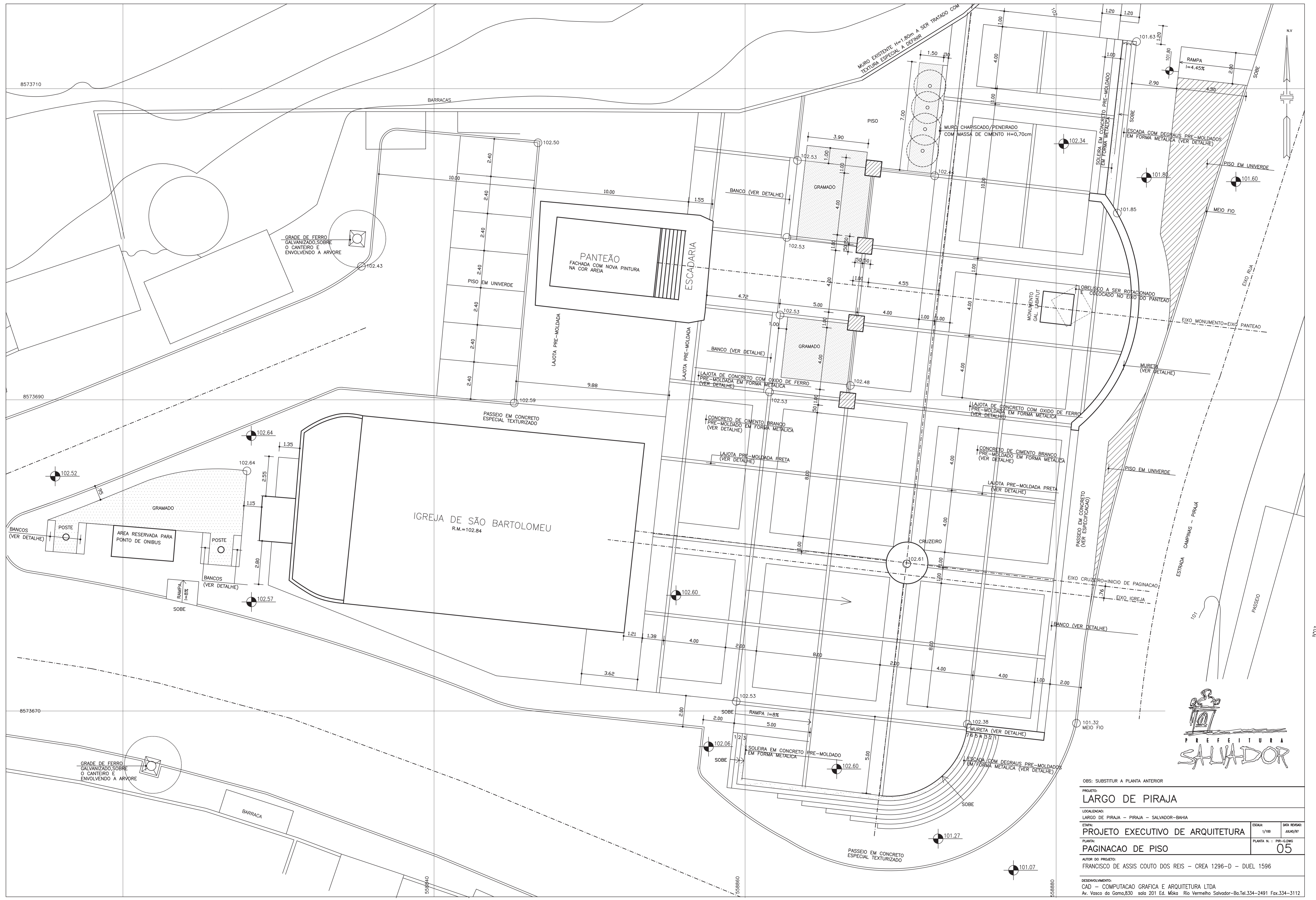
PLANTA:
PLANTA DO GRADE DA PRACA

AUTOR DO PROJETO:
FRANCISCO DE ASSIS COUTO DOS REIS - CREA 1296-D - DUEL 1596

DESENVOLVIMENTO:
CAD - COMPUTAÇÃO GRAFICA E ARQUITETURA LTDA
Av. Vasco da Gama, 830 sala 201 Ed. M6ka Rio Vermelho Salvador - Ba. Tel. 334-2491 Fax. 334-3112

ESCALA: 1/100
DATA: 03/06/97

PLANTA Nº.: PR-0.020
04



OBS: SUBSTITUIR A PLANTA ANTERIOR

PROJETO: **LARGO DE PIRAJÁ**

LOCALIZAÇÃO: LARGO DE PIRAJÁ - PIRAJÁ - SALVADOR-BAHIA

EMPRESA:	ESCALA:	DATA:
PROJETO EXECUTIVO DE ARQUITETURA	1/100	23/06/97
PLANTA:	PLANTA Nº:	
PAGINAÇÃO DE PISO	PRE-0280	05
AUTOR DO PROJETO:		
FRANCISCO DE ASSIS COUTO DOS REIS - CREA 1296-D - DUEL 1596		
DESENVOLVIMENTO:		
CAD - COMPUTAÇÃO GRÁFICA E ARQUITETURA LTDA		
Av. Vasco da Gama, 830 sala 201 Ed. M&ka Rio Vermelho Salvador-Ba. Tel. 334-2491 Fax. 334-3112		

Nº03



LEGENDA
 [Dashed line symbol] A DEMOLIR



PROJETO: LARGO DE PIRAJA	
LOCALIZAÇÃO: LARGO DE PIRAJA - PIRAJA - SALVADOR-BAHIA	
ETAPA: PROJETO EXECUTIVO DA PRACA	ESCALA: 1/200
PLANTA: PLANTA DE SITUAÇÃO	DATA REVISÃO: JULHO/87
AUTOR DO PROJETO: FRANCISCO DE ASSIS COUTO DOS REIS - CREA 1296-D - DUEL 1596	PLANTA N.º : 02
DESENVOLVIMENTO: CAD - COMPUTAÇÃO GRÁFICA E ARQUITETURA LTDA Av. Vasco da Gama, 830 sala 201 Ed. Moka - Rio Vermelho Salvador-Ba. Tel. 334-2491 Fax. 334-3112	