

LEGENDA

- SIN SINALEIRA
- LM LUMINÁRIA
- POÇO DE VISITA
- HD HIDRANTE
- CAIXA
- ARVORE
- † PDSTE
- BAR BARRACA
- A DEMOUIR



REVISÃO: 14 / ABRIL /98

PROJETO:  
**LARGO DOS AFLITOS**

LOCALIZAÇÃO:  
AFLITOS - SALVADOR - BAHIA

ETAPA:  
**PROJETO EXECUTIVO DA PRACA**

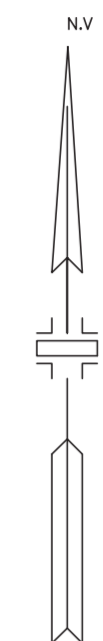
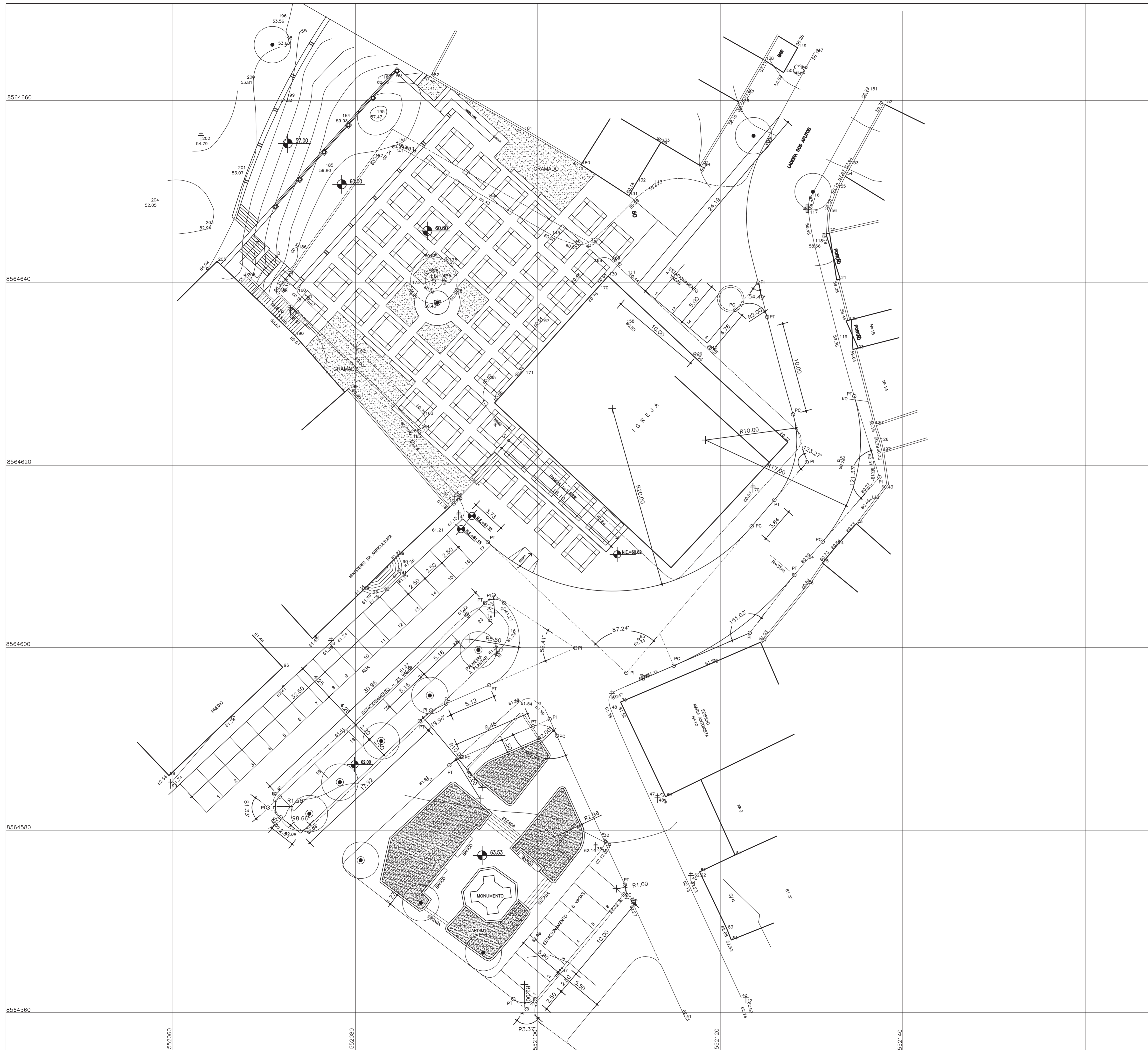
ESCALA:	DATA:
1/200	JULHO/97

PLANTA:  
**PLANTA DE SITUAÇÃO**

PLANTA N.:	01
------------	----

AUTOR DO PROJETO:  
FRANCISCO DE ASSIS COUTO DOS REIS - CREA 1296-D - DUEL 1596

DESENVOLVIMENTO:  
CAD - COMPUTAÇÃO GRAFICA E ARQUITETURA LTDA  
Av. Vasco da Gama, 830 sala 201 Ed. Moka - Rio Vermelho Salvador-Ba. Tel. 334-2491 Fax. 334-3112



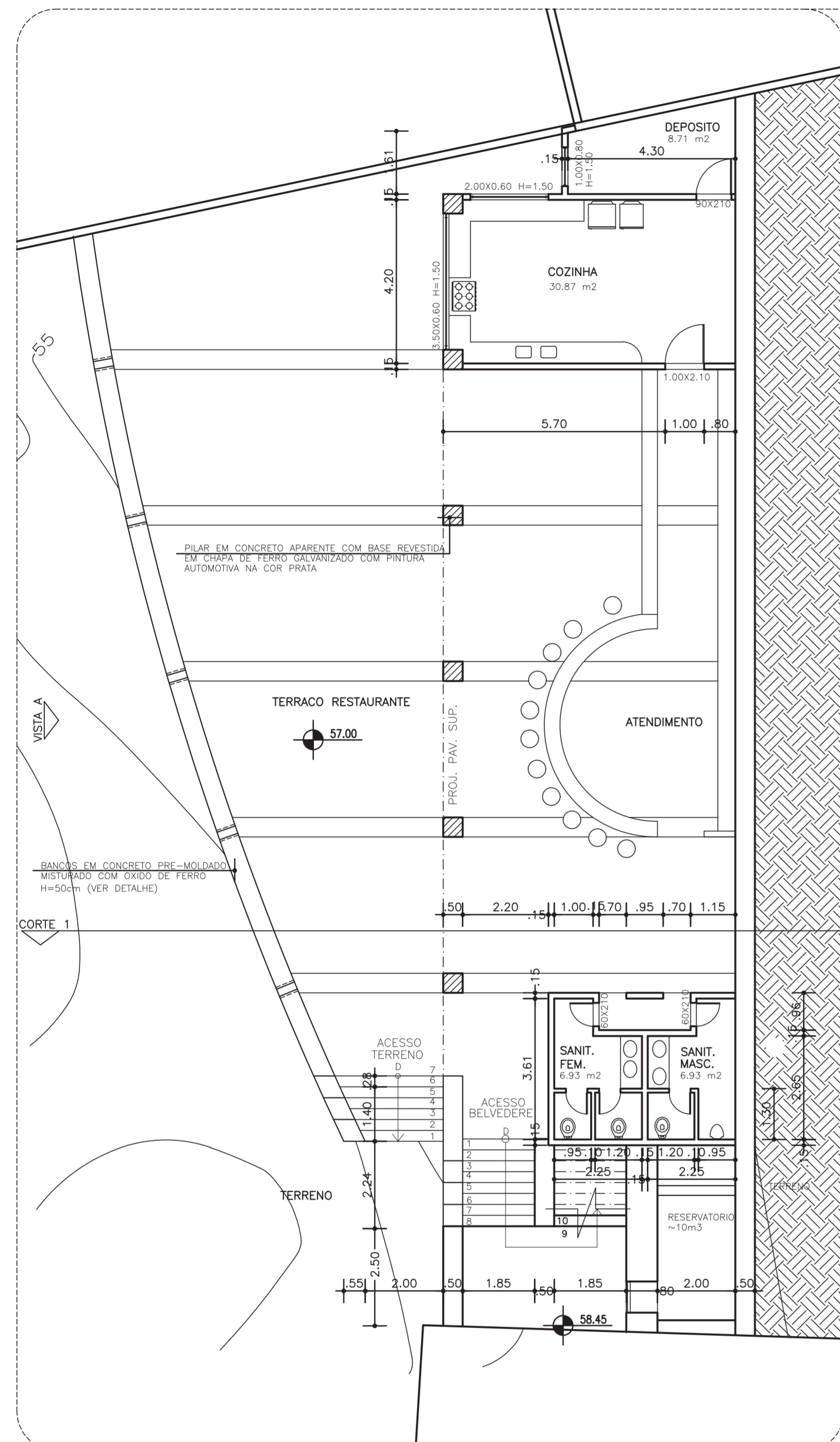
LEGENDA

- SIN SINALEIRA
- LM LUMINÁRIA
- POÇO DE VISITA
- HD HIDRANTE
- ◻ CAIXA
- ARVORE
- † PDSTE
- BAR BARRACA
- A DEMOIR

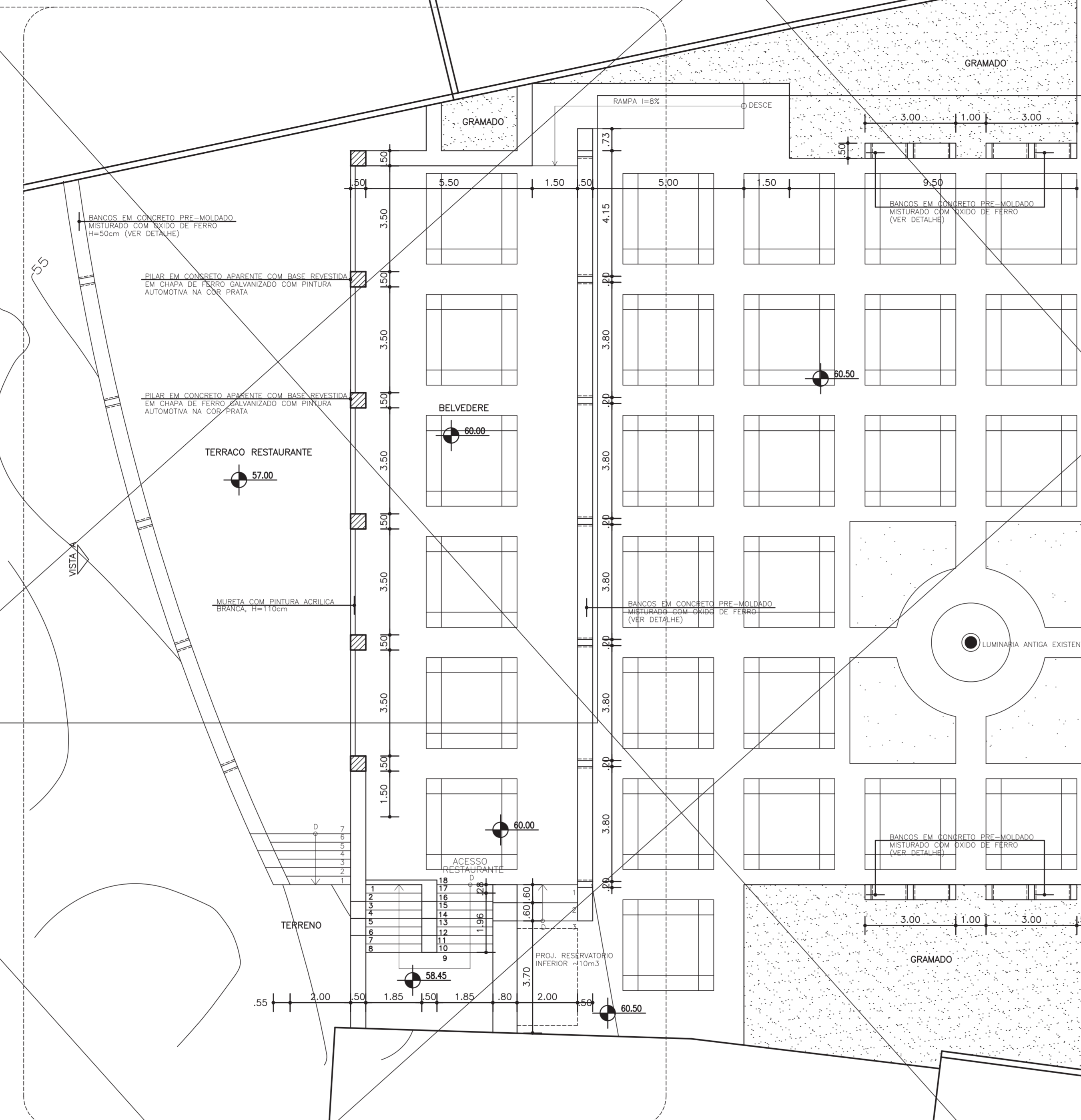


ALTERAÇÃO:27/07/98

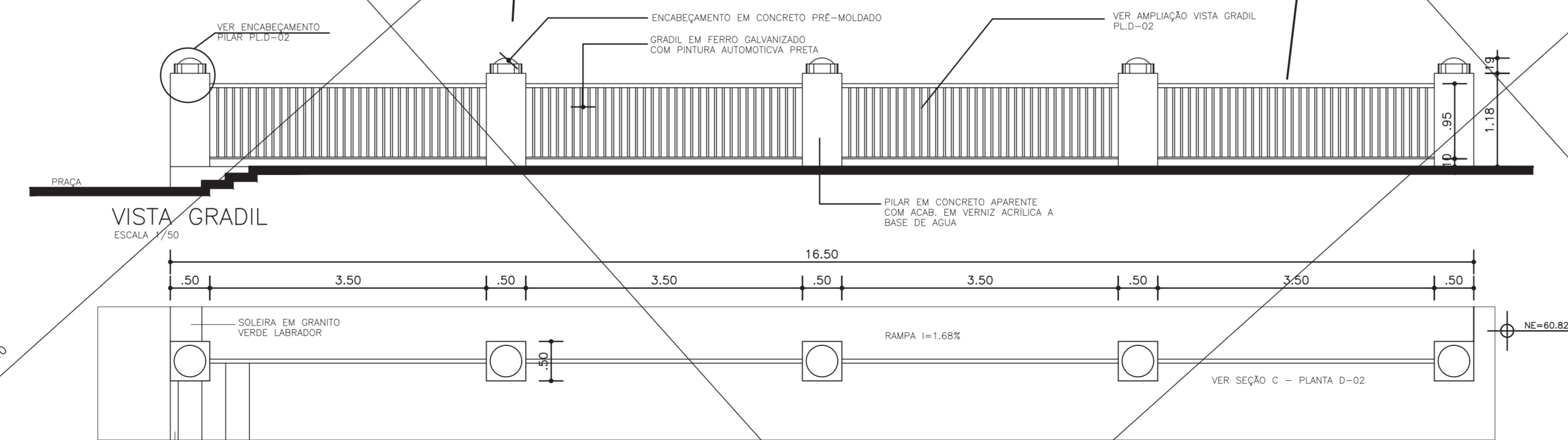
PROJETO: <b>LARGO DOS AFLITOS</b>		
LOCALIZAÇÃO: AFLITOS - SALVADOR - BAHIA		
ETAPA: <b>PROJETO EXECUTIVO DA PRACA</b>	ESCALA: 1/200	DATA: JULHO/97
PLANTA: <b>ESTRUTURA VIARIA</b>	PLANTA N. : AFL-V4.DWG <b>02</b>	
AUTOR DO PROJETO: FRANCISCO DE ASSIS COUTO DOS REIS - CREA 1296-D - DUEL 1596		
DESENVOLVIMENTO: CAD - COMPUTAÇÃO GRAFICA E ARQUITETURA LTDA Av. Vasco da Gama, 830 sala 201 Ed. Moka - Rio Vermelho Salvador-Ba. Tel. 334-2491 Fax. 334-3112		



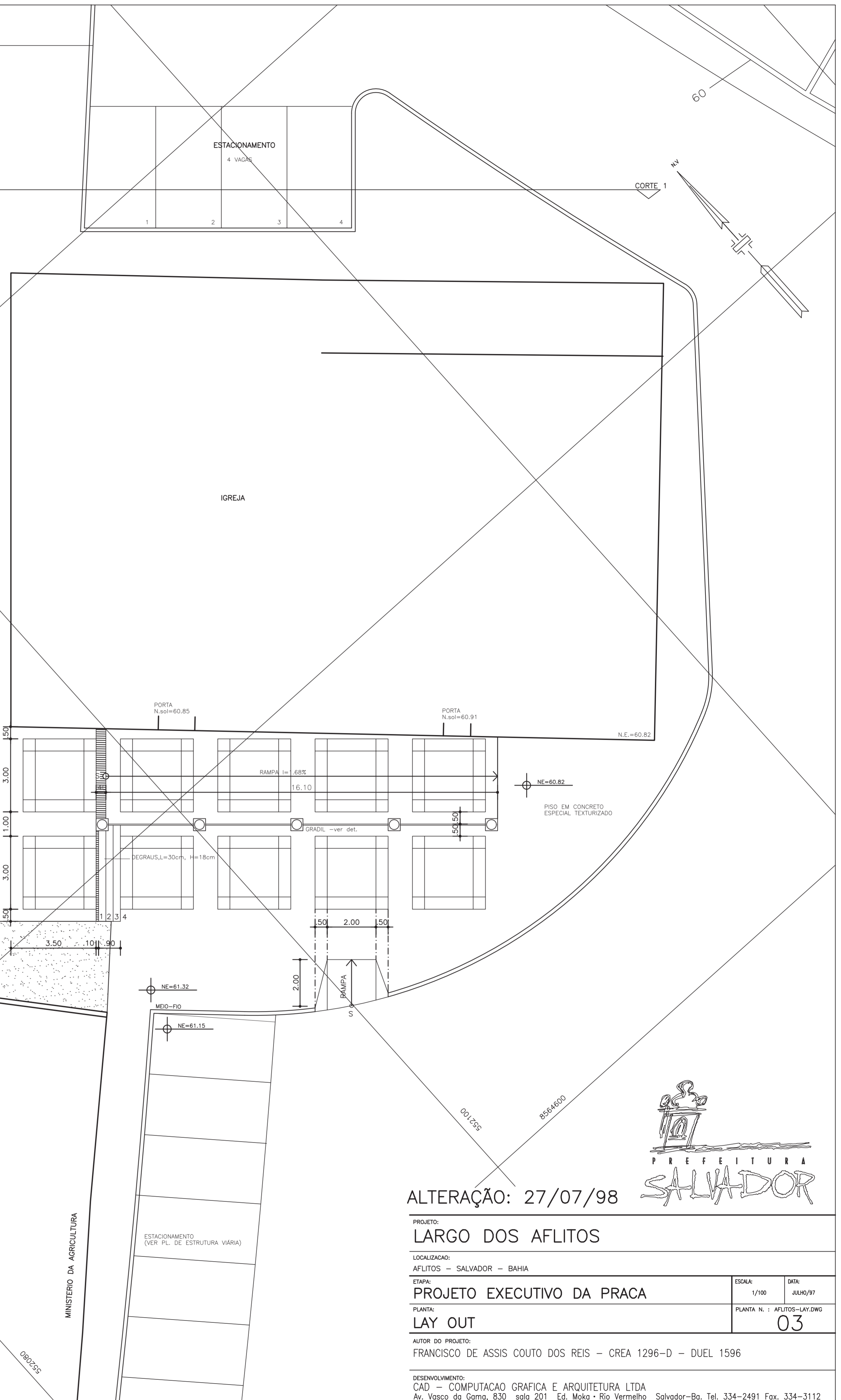
PLANTA BAIXA RESTAURANTE (NÍVEL 57.00)  
ESCALA 1/100



PLANTA BAIXA BELVEDERE  
ESCALA 1/100



PLANTA BAIXA GRADIL  
ESCALA 1/50



ALTERAÇÃO: 27/07/98

PROJETO:  
**LARGO DOS AFLITOS**

LOCALIZAÇÃO:  
AFLITOS - SALVADOR - BAHIA

ESCALA:  
**PROJETO EXECUTIVO DA PRACA**

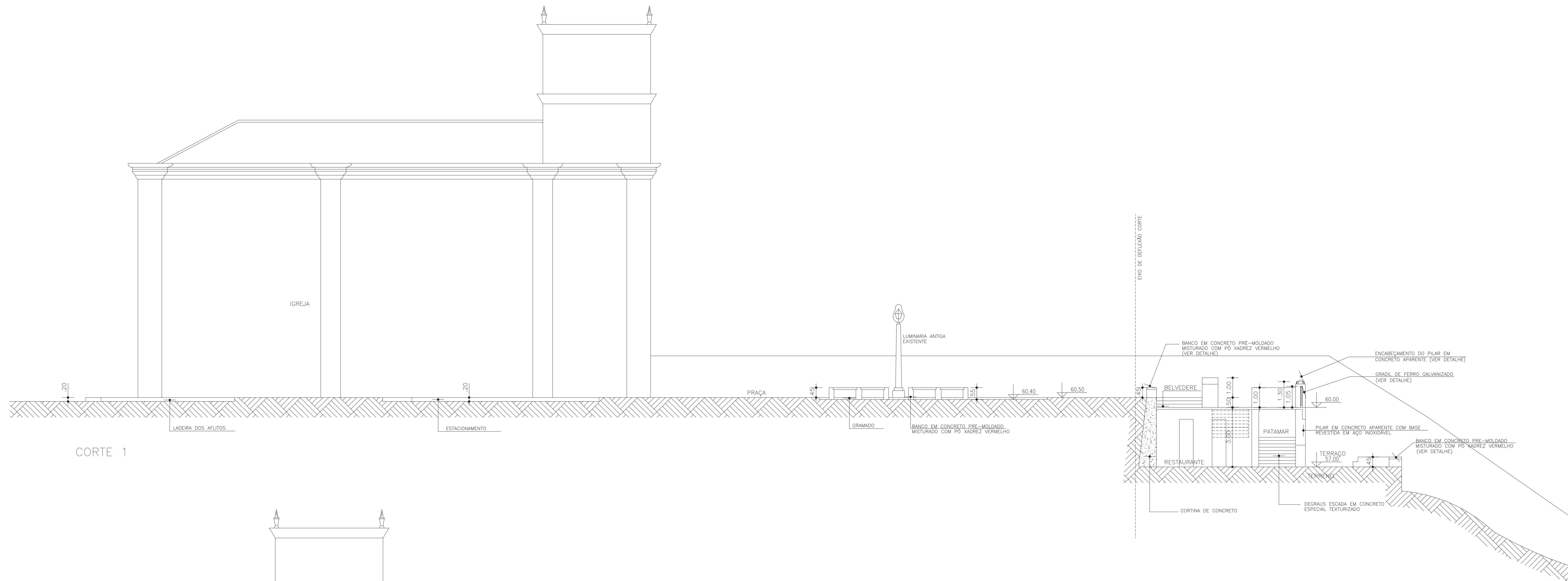
AUTOR DO PROJETO:  
FRANCISCO DE ASSIS COUTO DOS REIS - CREA 1296-D - DUEL 1596

DESENVOLVIMENTO:  
CAD - COMPUTAÇÃO GRAFICA E ARQUITETURA LTDA

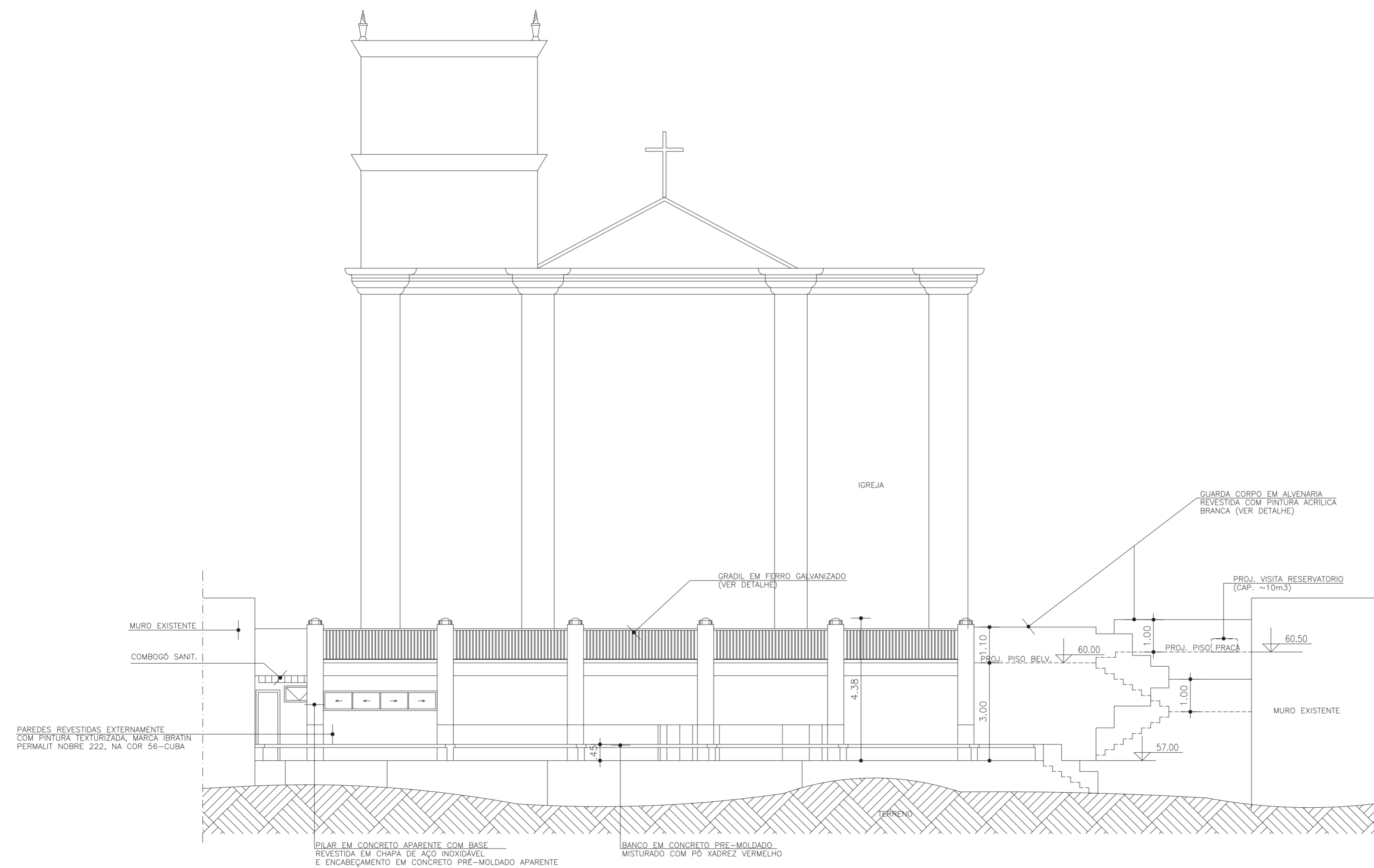
Av. Vasco da Gama, 830 - sala 201 - Ed. Meko - Rio Vermelho - Salvador - Ba. - Tel. 334-2491 Fax. 334-3112



ESCALA: 1/100  
DATA: 03/07/97  
PLANTA N.: AFLITOS-LAY/DWG  
**03**



CORTE 1



VISTA A



REVISÃO: 23/03/98

PROJETO:  
LARGO DOS AFLITOS

LOCALIZAÇÃO:  
AFLITOS - SALVADOR - BAHIA

ETAPA:  
PROJETO EXECUTIVO DA PRAÇA

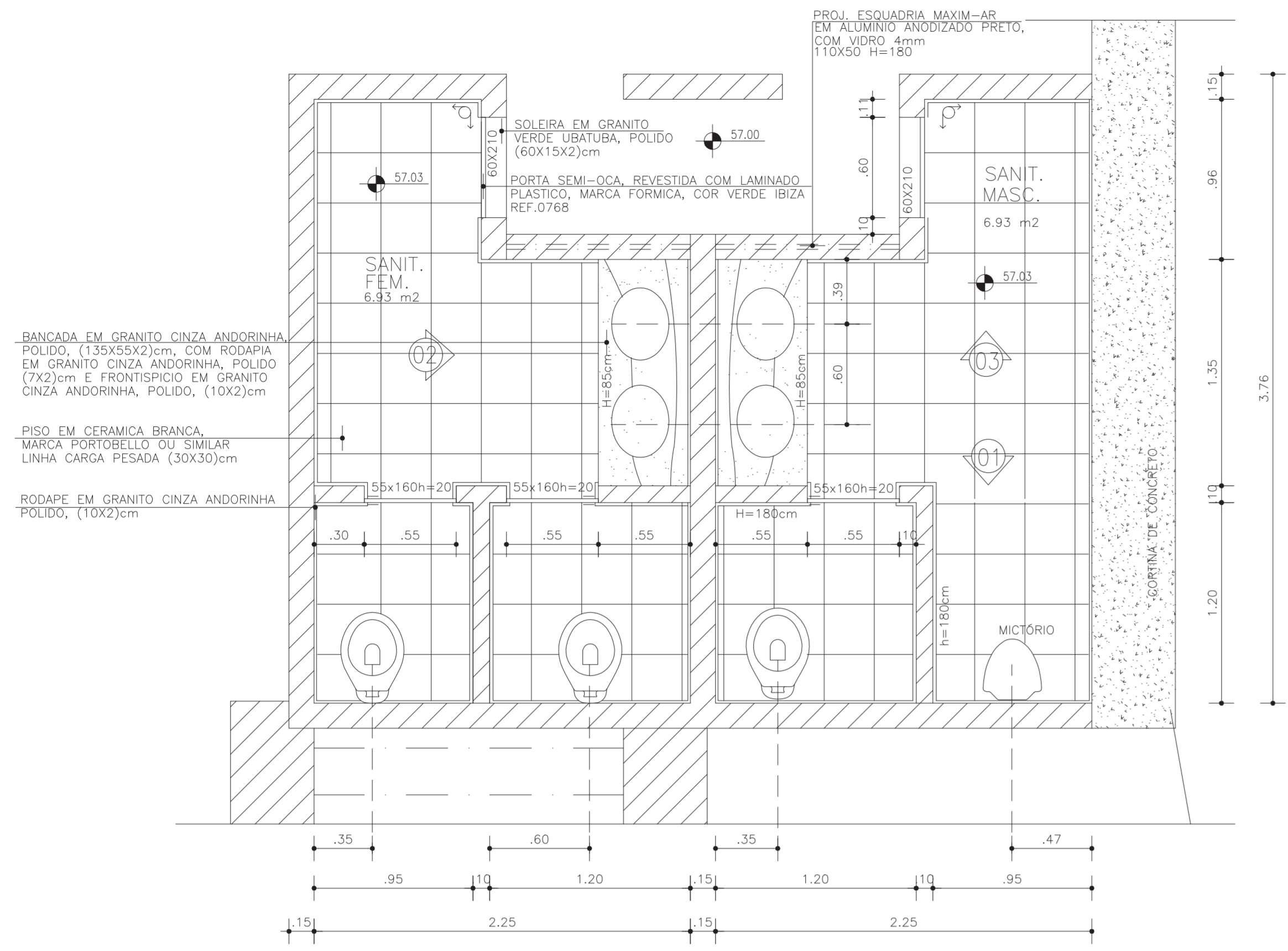
ESCALA: 1/100  
DATA: JUN/97

PLANTA:  
VISTA A E CORTE 1

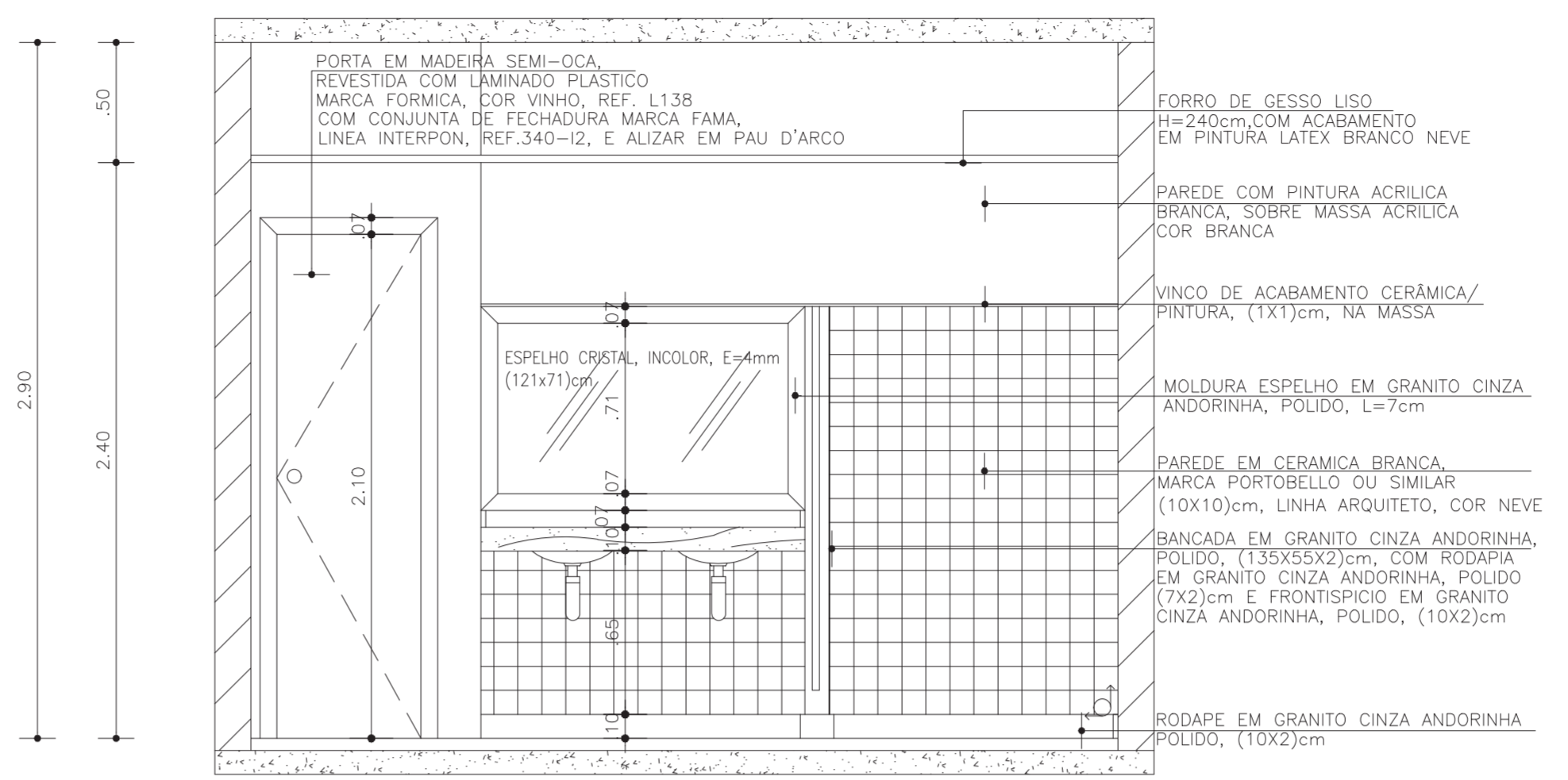
PLANTA N. : AFL-C2.DWG  
05

AUTOR DO PROJETO:  
FRANCISCO DE ASSIS COUTO DOS REIS - CREA 1296-D - DUEL 1596

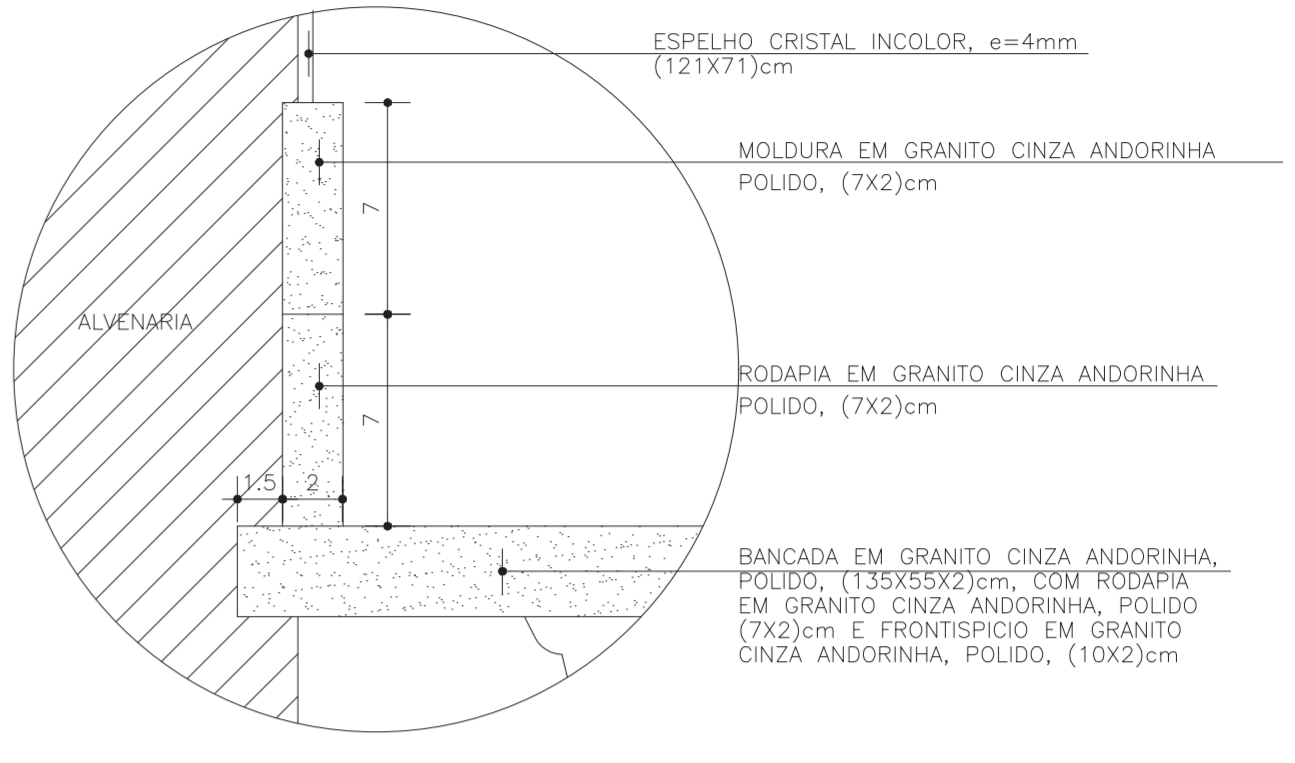
DESENVOLVIMENTO:  
CAD - COMPUTAÇÃO GRÁFICA E ARQUITETURA LTDA  
Av. Vasco da Gama, 830 sala 201 Ed. Moka • Rio Vermelho Salvador-Ba. Tel. 334-2491 Fax. 334-3112



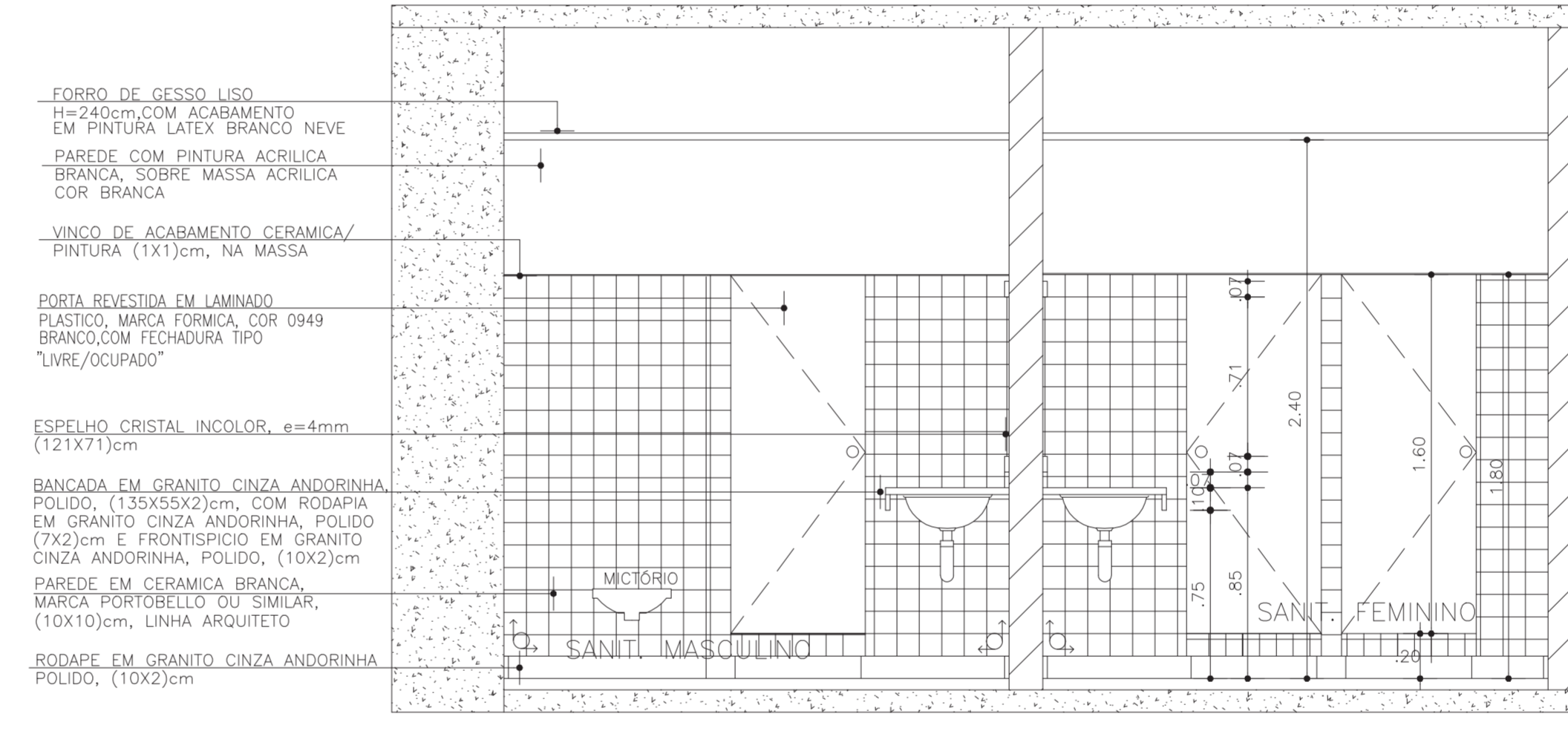
PLANTA BAIXA  
ESCALA 1/25



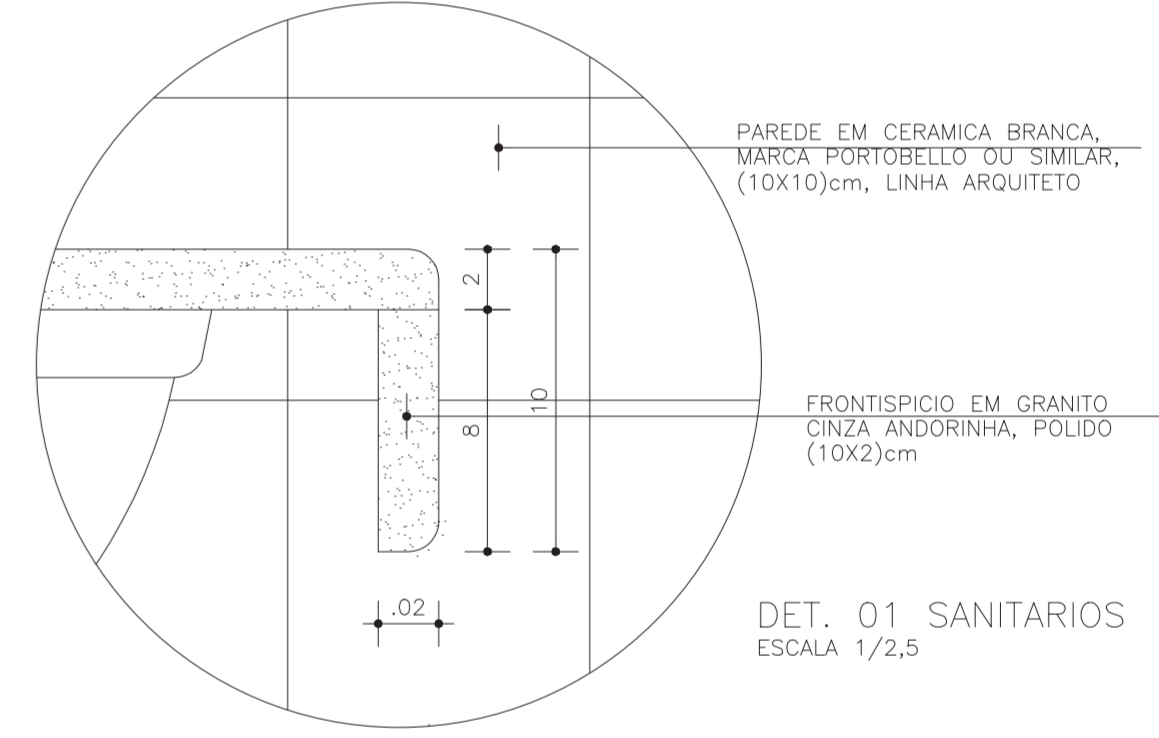
VISTA 02 SANITARIOS  
ESCALA 1/25



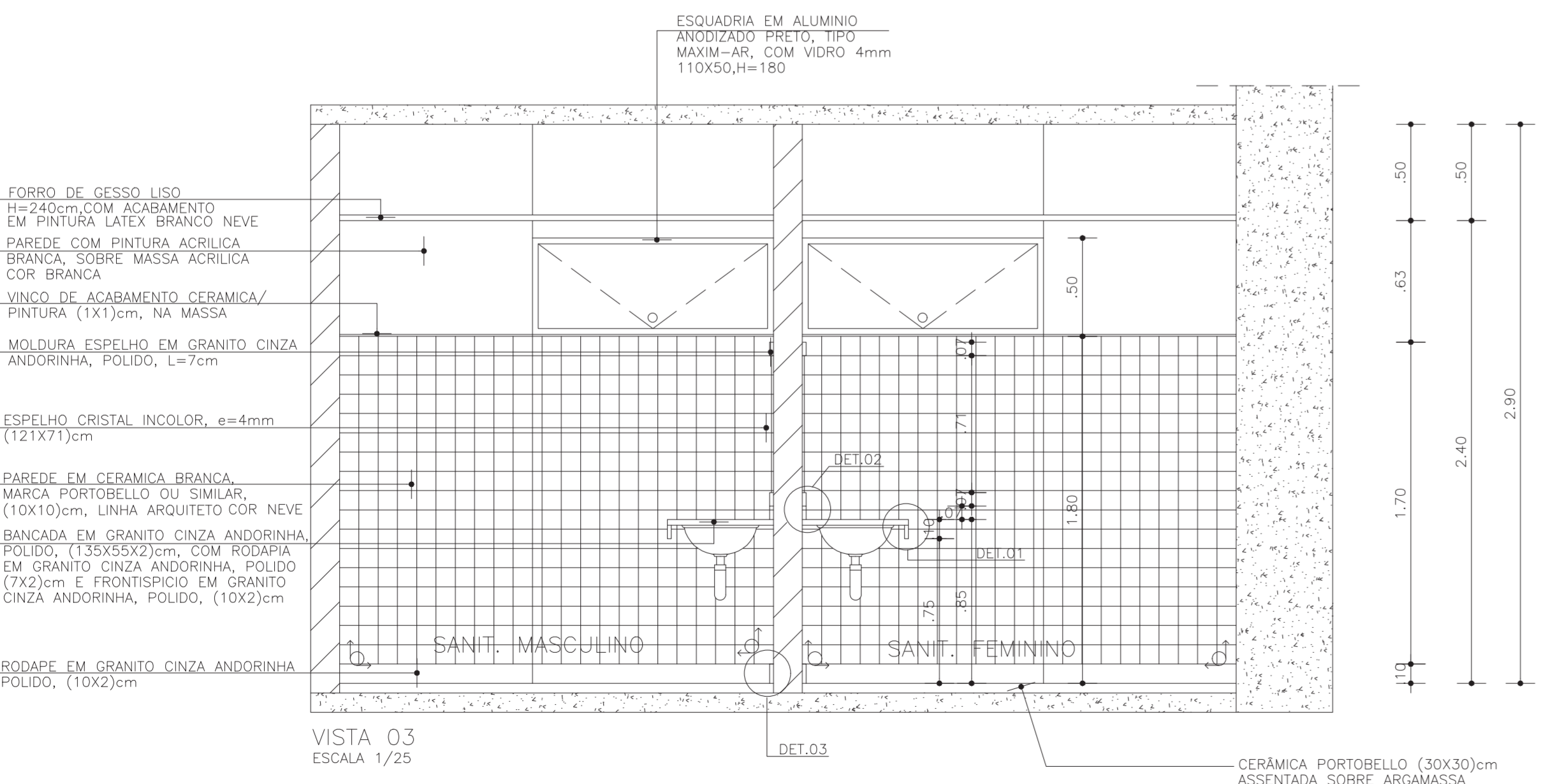
DET. 02 - SANITARIOS  
ESCALA 1/2,5



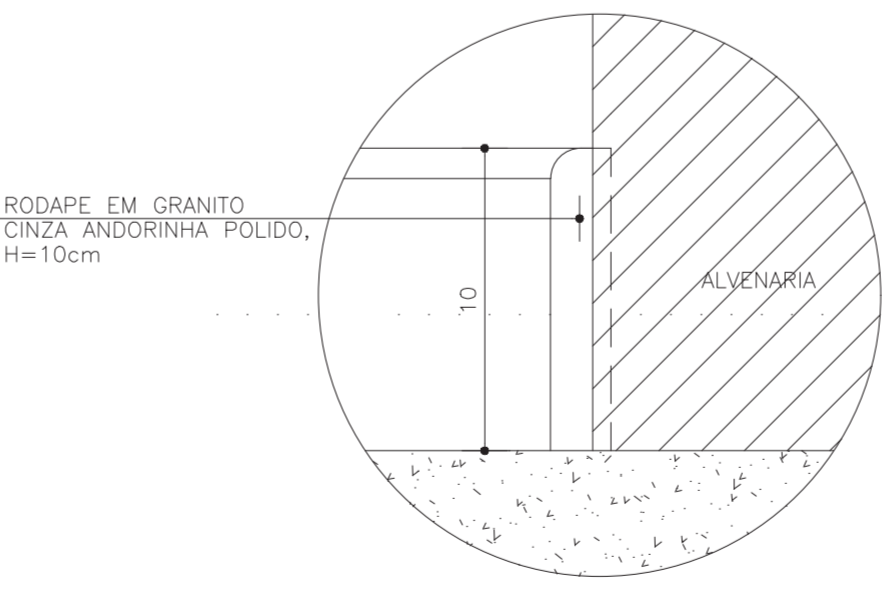
VISTA 01 SANITARIOS  
ESCALA 1/25



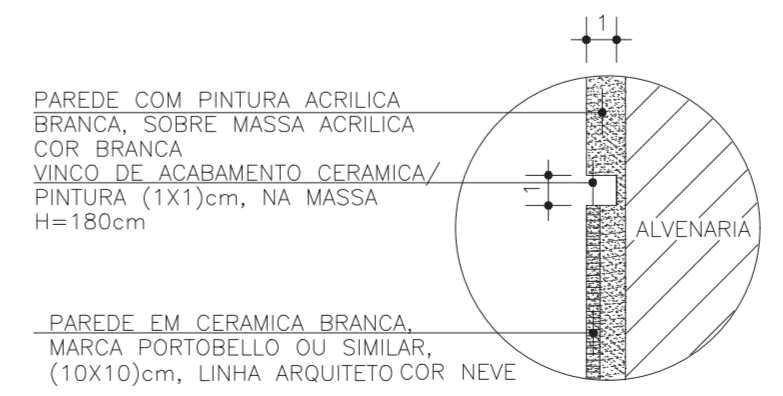
DET. 01 SANITARIOS  
ESCALA 1/2,5



VISTA 03  
ESCALA 1/25



DET. 03 SANITARIOS  
ESCALA 1/2,5



DET. 04 VINCOS ACAB.  
CERAMICA/PINTURA  
ESCALA 1/2,5

- ESPECIFICAÇÃO DAS LOUÇAS E METAIS:
- SANITÁRIO:
    - LOUÇA SANITÁRIA DECA, LINHA MARAJÓ, BACIA UNIVERSAL, REF. P15, COR BRANCA
    - DESCARGA DE EMBUTIR, MARCA DECA, LINHA HIDRAMAX, REF. 2550C, ACAB. CROMADO
    - TORNEIRA PARA LAVATÓRIO, MARCA DECA, LINHA TARGA, REF. 1190 C40, ACAB. CROMADO
    - REGISTRO DE GAVETA, MARCA DECA, LINHA TARGA, REF. 1509, ACAB. CROMADO
    - CUBA DE EMBUTIR OVAL, MARCA DECA, REF. L37, NA COR BRANCA
    - MICTÓRIO DECA COM SIFÃO INTEGRADO, M712, NA COR BRANCA



REVISÃO: 18 / MARÇO / 98

PROJETO:  
LARGO DOS AFLITOS

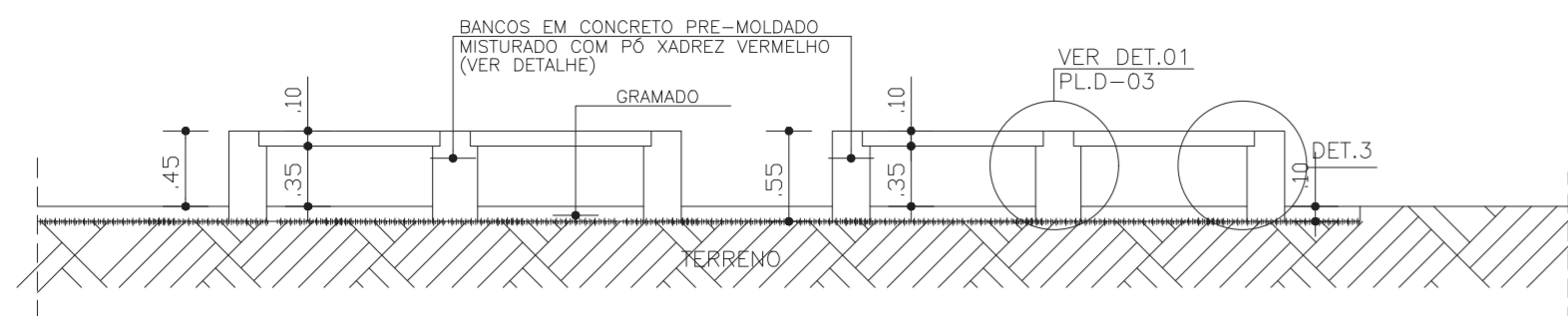
LOCALIZAÇÃO:  
AFLITOS - SALVADOR - BAHIA

ETAPA:  
PROJETO EXECUTIVO DA PRACA

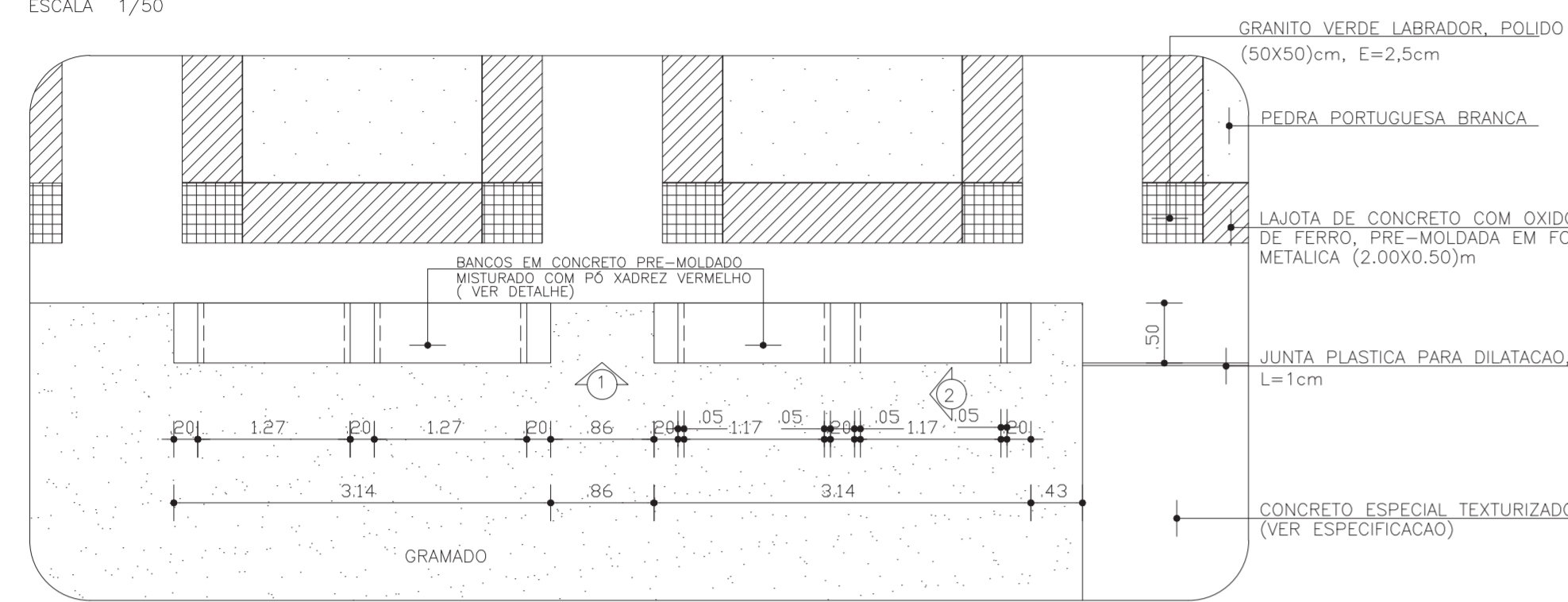
PLANTA:  
DETALHES SANITARIOS/COZINHA/DEPOSITO

AUTOR DO PROJETO:  
FRANCISCO DE ASSIS COUTO DOS REIS - CREA 1296-D - DUEL 1596

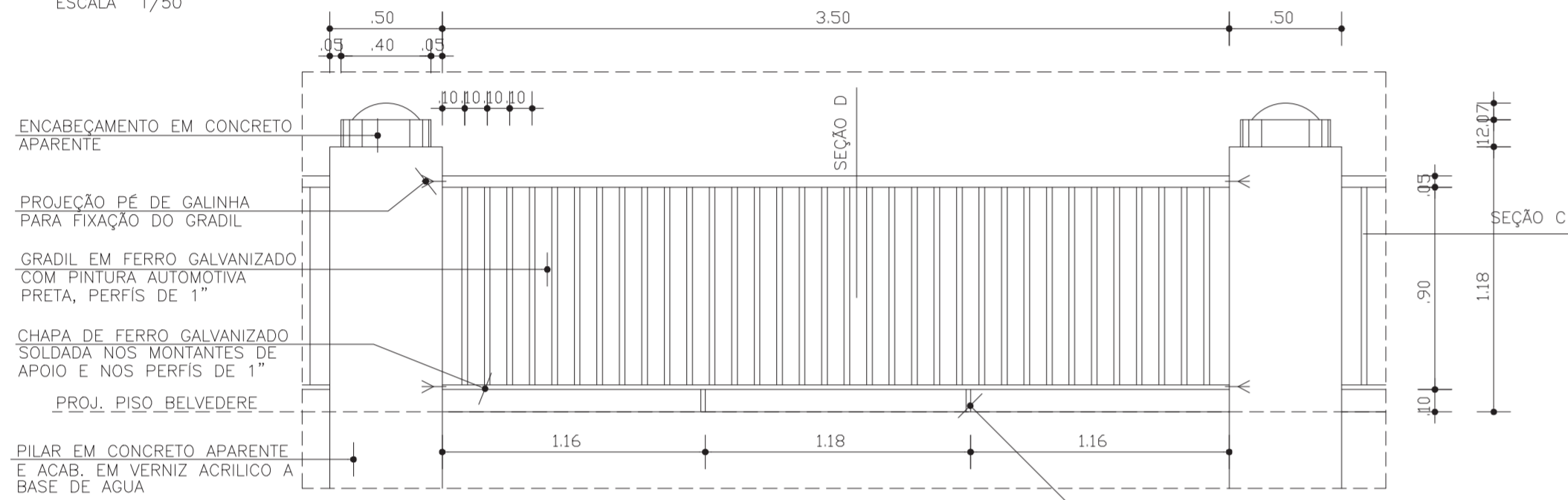
DESENVOLVIMENTO:  
CAD - COMPUTACAO GRAFICA E ARQUITETURA LTDA  
Av. Vasco da Gama, 830 sala 201 Ed. Moka - Rio Vermelho Salvador-Ba. Tel. 334-2491 Fax. 334-3112



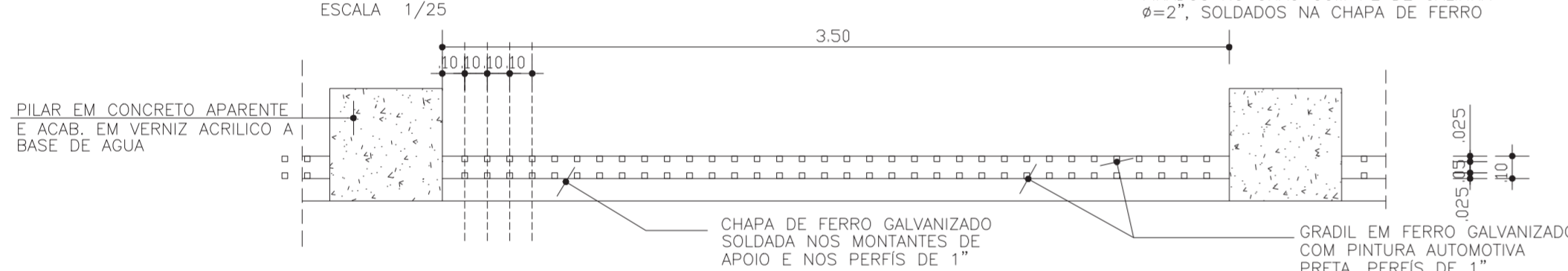
VISTA 1 BANCOS  
ESCALA 1/50



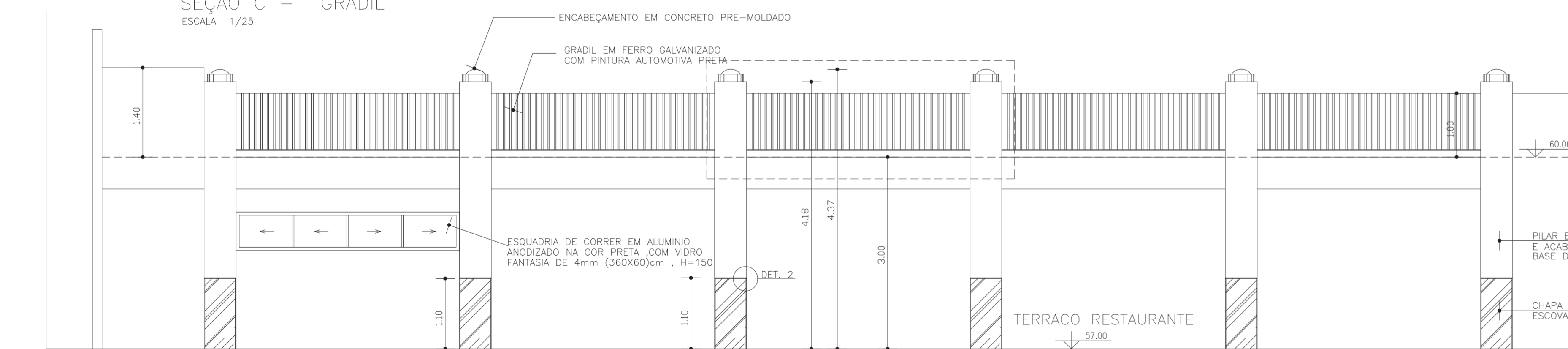
PLANTA BAIXA BANCOS  
ESCALA 1/50



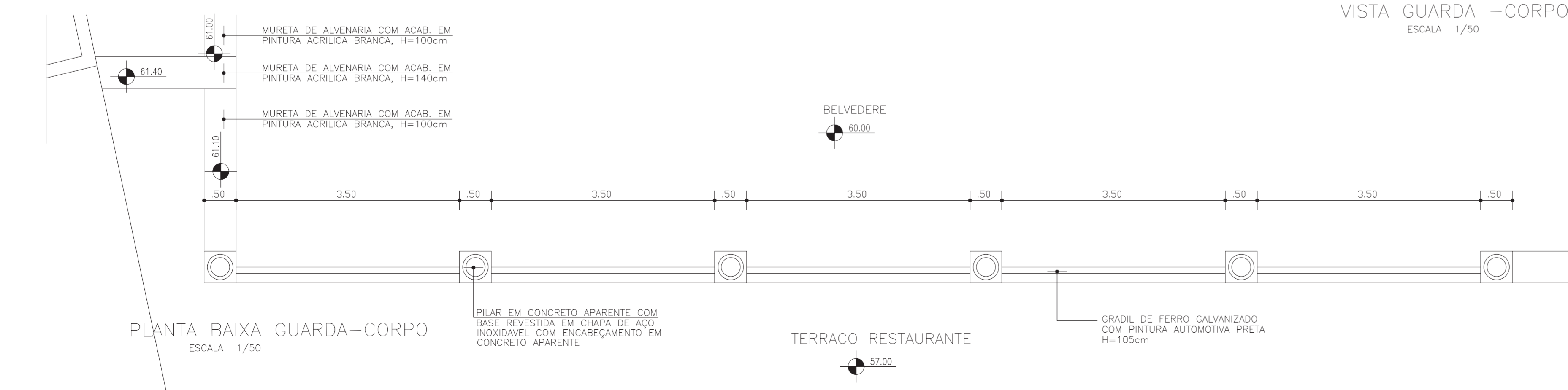
AMPLIÇÃO VISTA GRADIL  
ESCALA 1/25



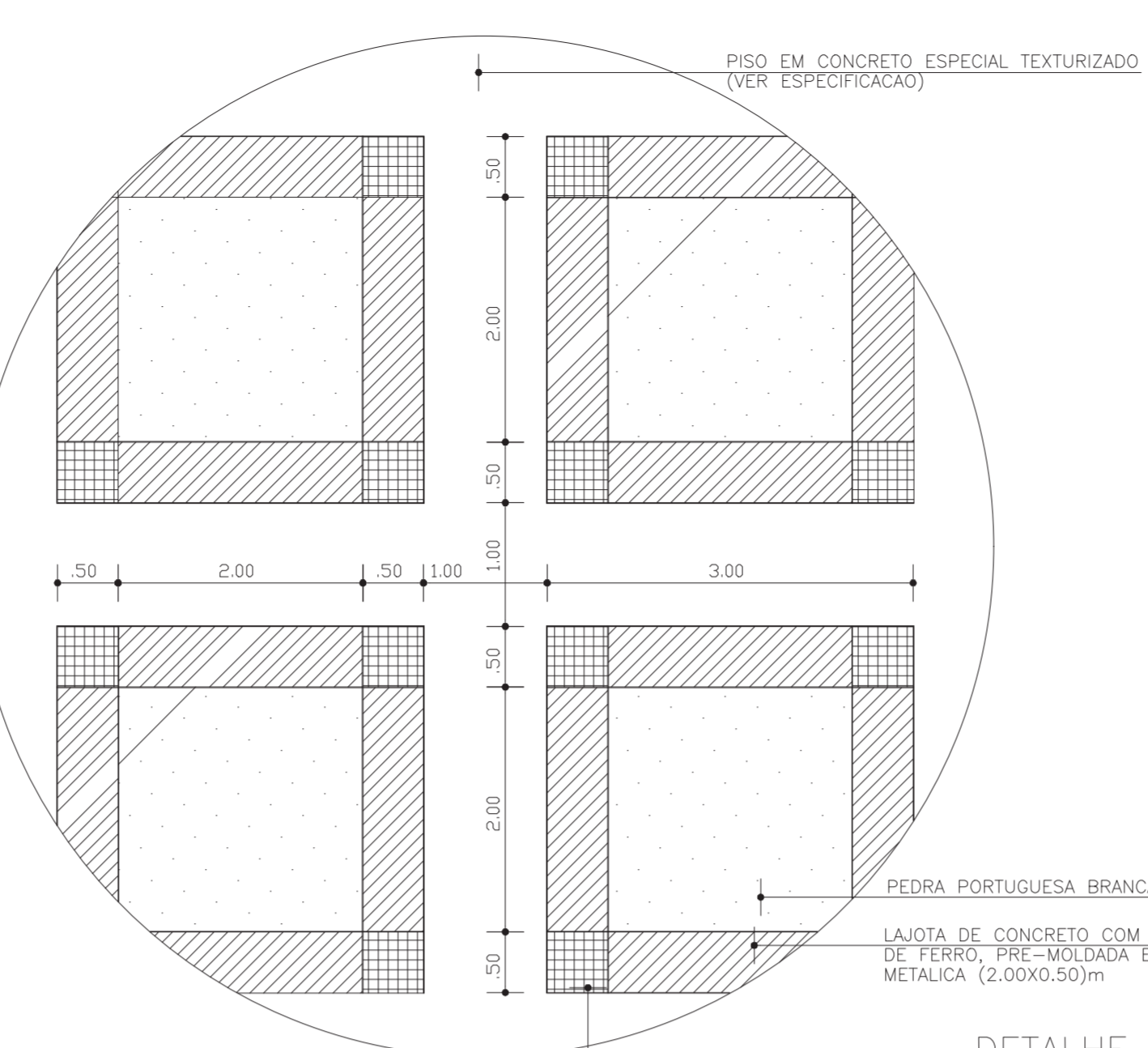
SEÇÃO C - GRADIL  
ESCALA 1/25



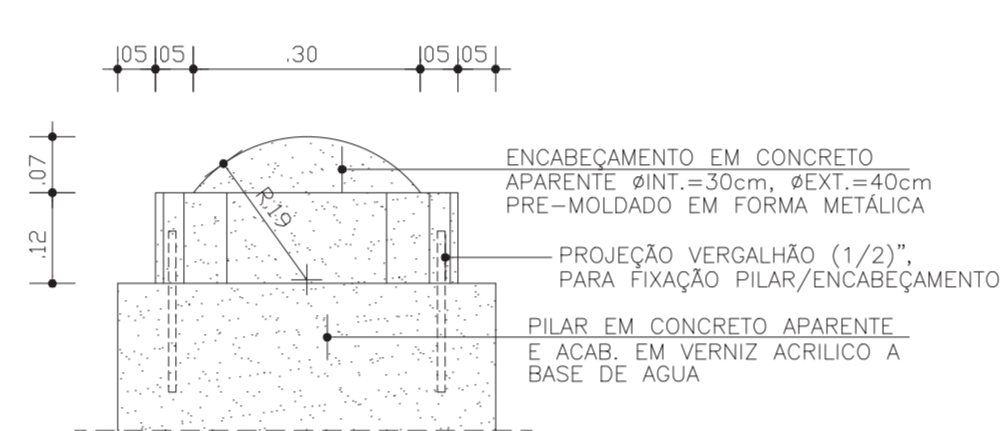
VISTA GUARDA - CORPO  
ESCALA 1/50



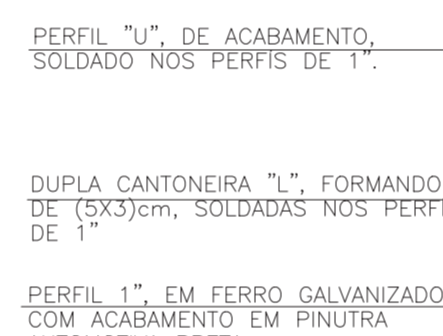
PLANTA BAIXA GUARDA-CORPO  
ESCALA 1/50



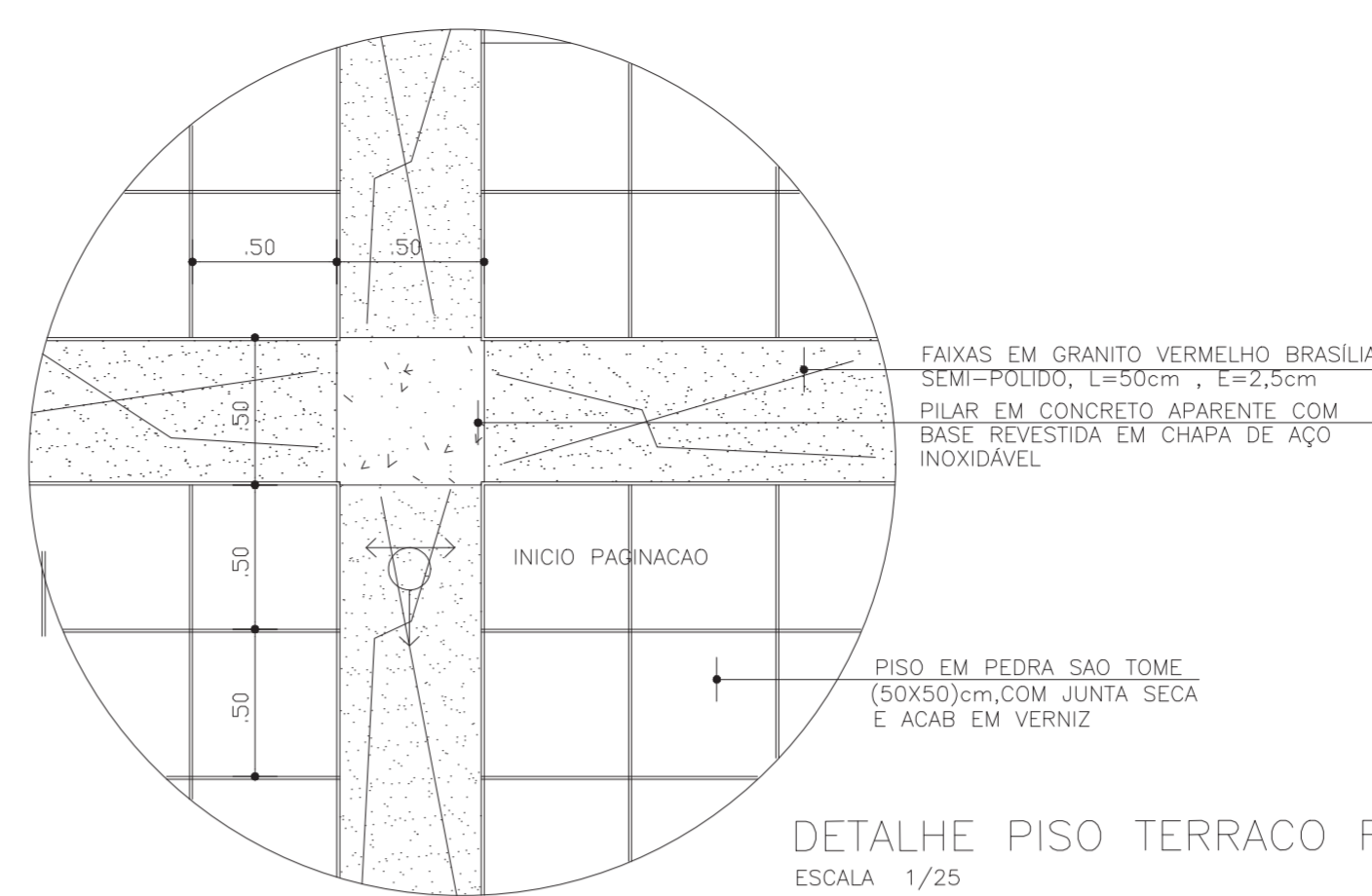
DETALHE PISO LARGO  
ESCALA 1/50



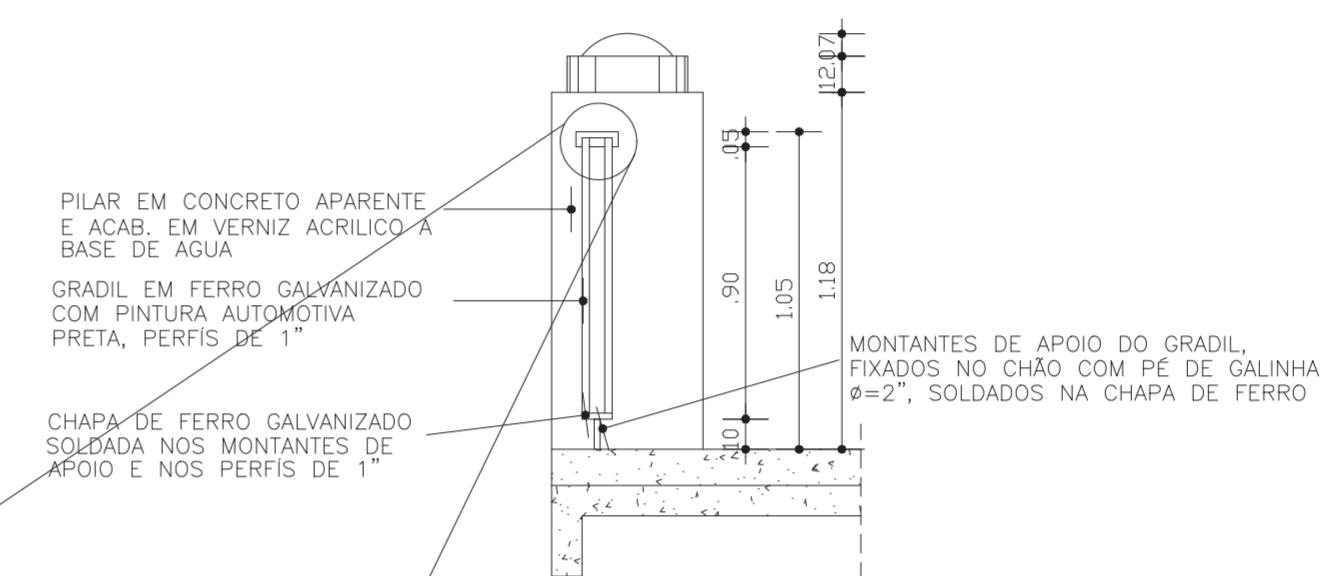
ENCABECIMENTO PILAR  
ESCALA 1/10



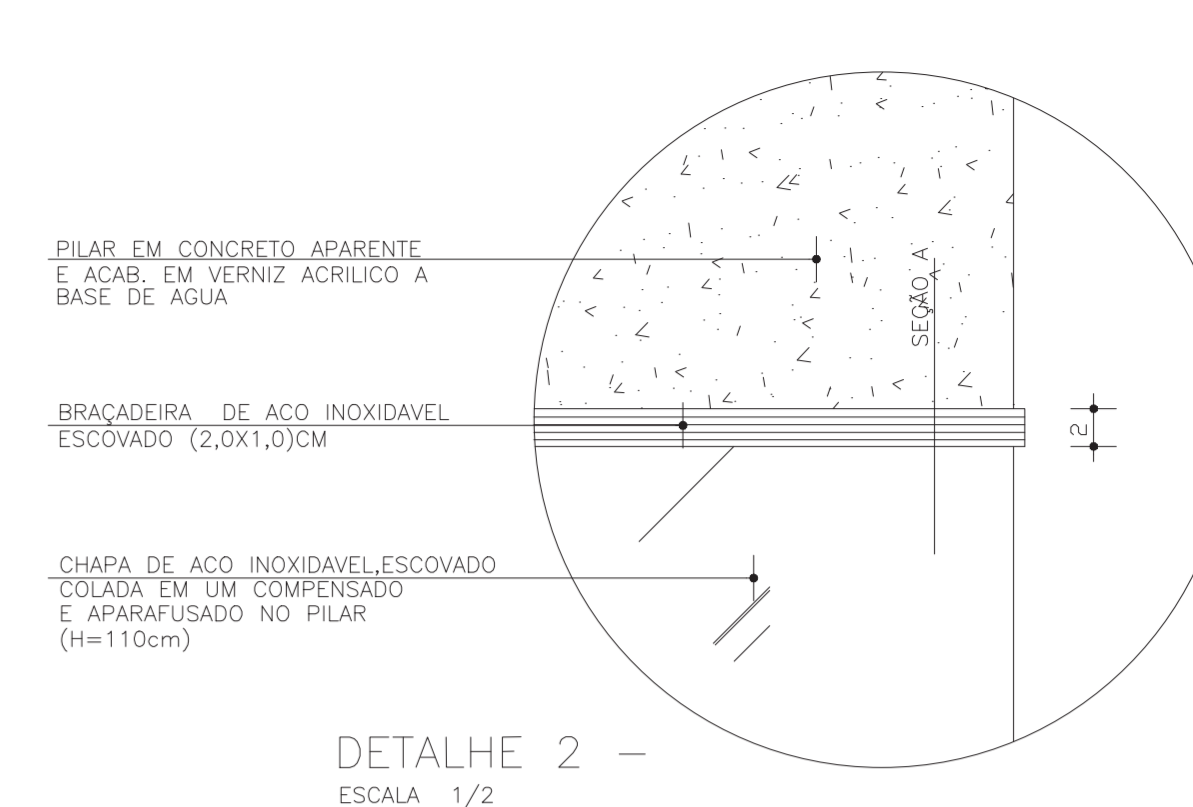
AMPLIÇÃO SEÇÃO D  
ESCALA 1/1



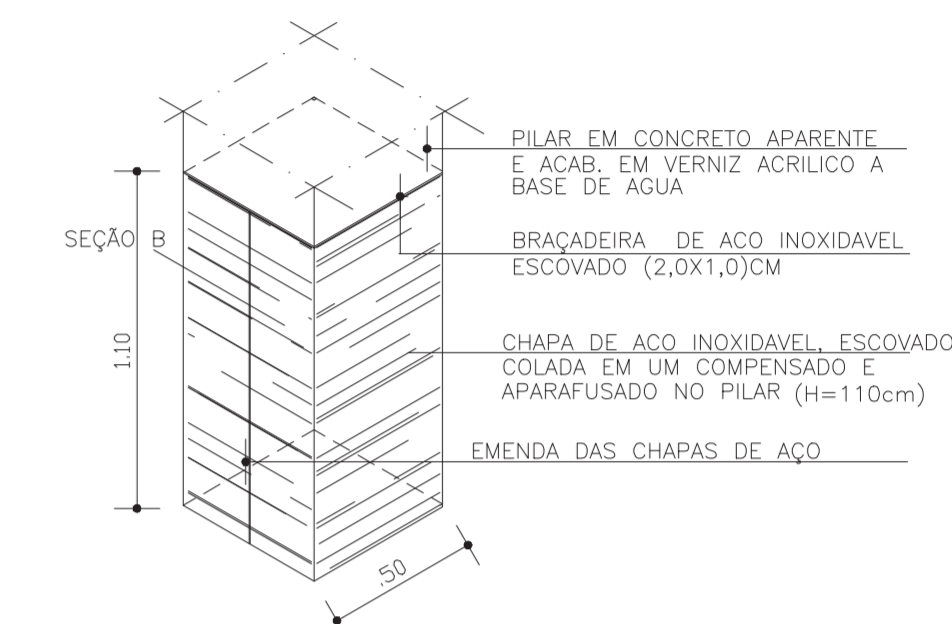
DETALHE PISO TERRACO RESTAURANTE  
ESCALA 1/25



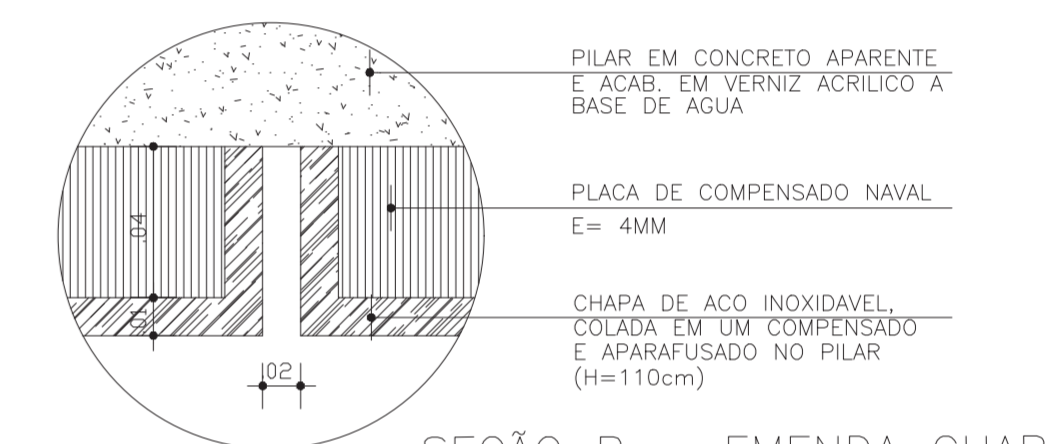
SEÇÃO D - GRADIL  
ESCALA 1/10



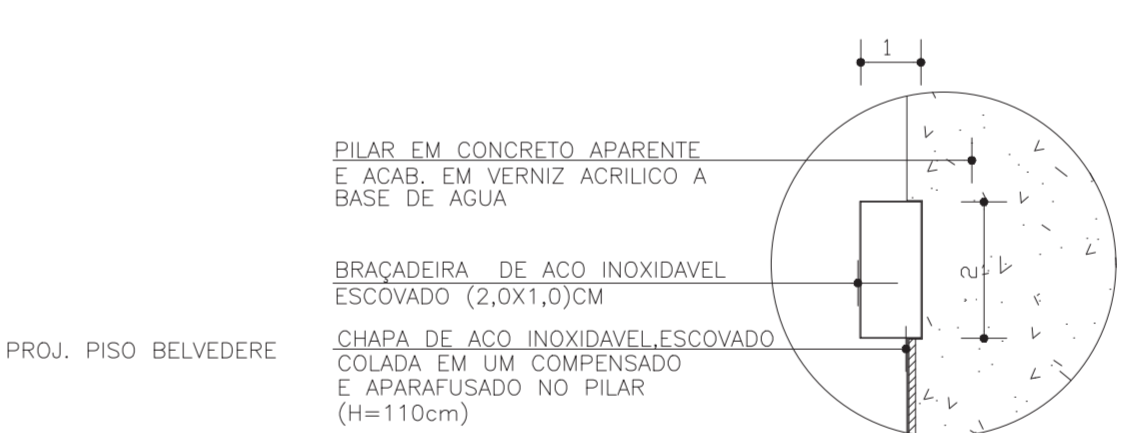
DETALHE 2 -  
ESCALA 1/2



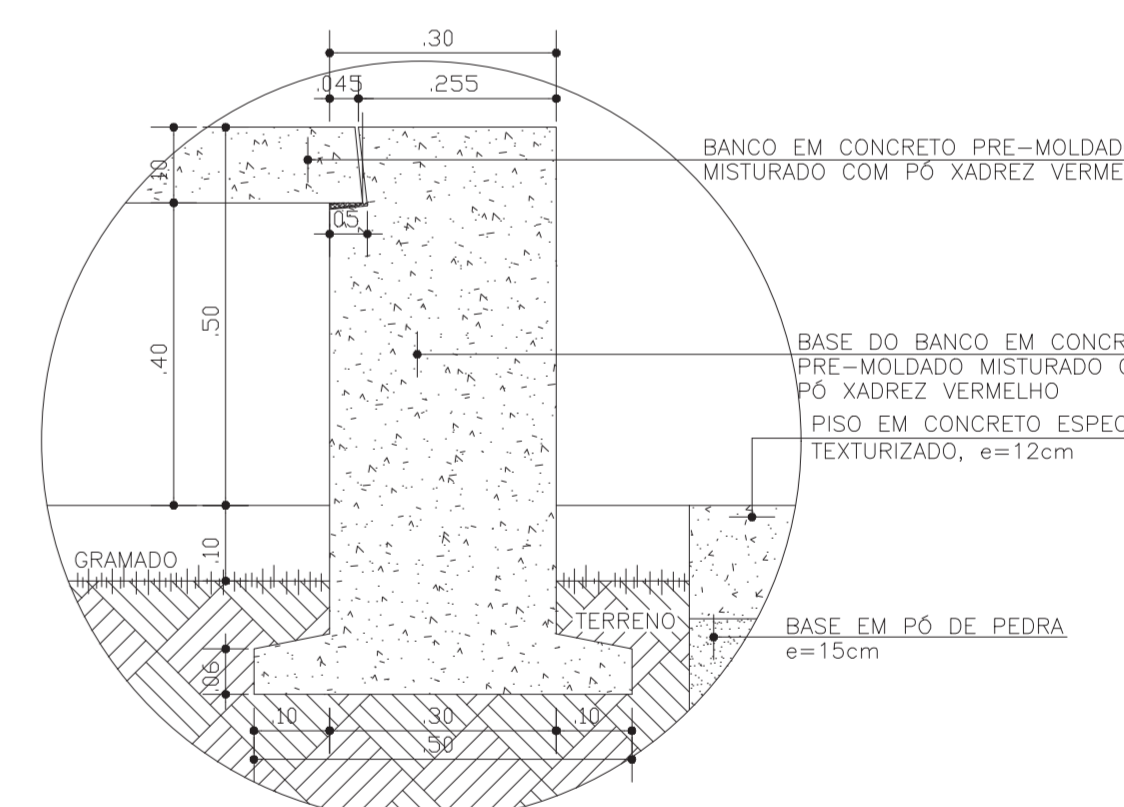
ISOMETRIA BASE PILAR  
ESCALA 1/25



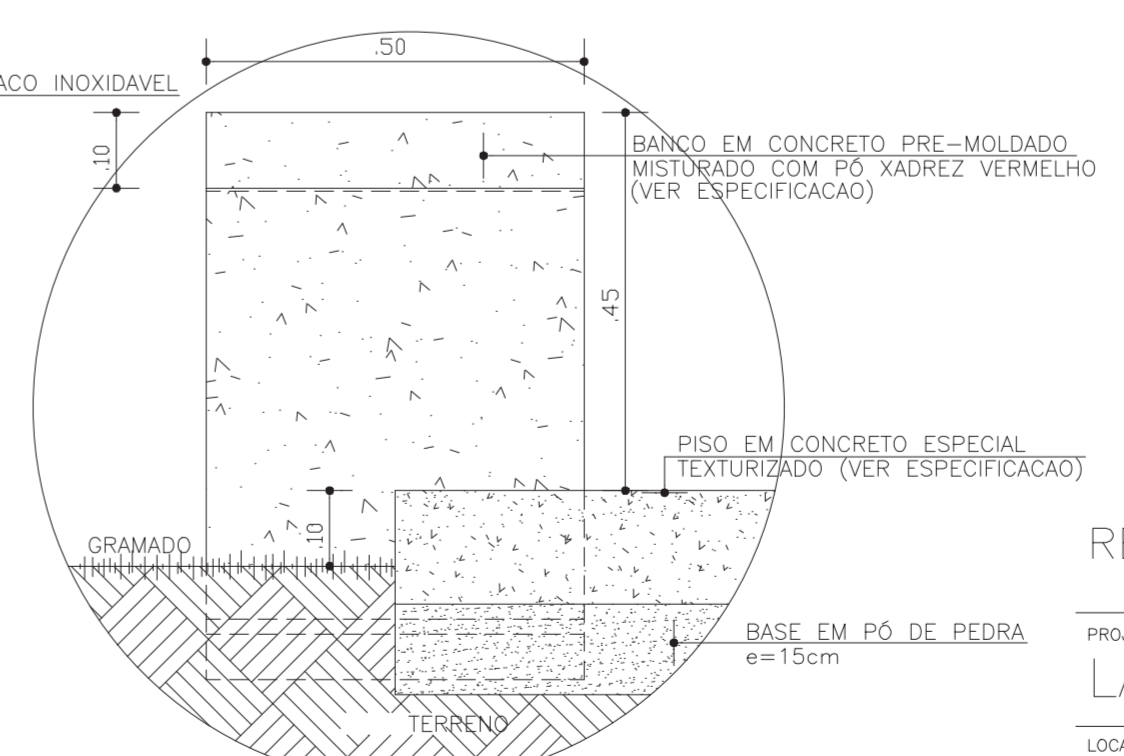
SEÇÃO B - EMENDA CHAPAS  
ESCALA 1/2



SEÇÃO A - DET. ACAB. FRISO PILAR  
ESCALA 1/1



DETALHE 3 -  
BASE APOIO BANCO PRAÇA  
ESCALA 1/10



CORTE 02 - BANCOS  
ESCALA 1/10

REVISÃO: 23/03/98

PROJETO:  
LARGO DOS AFLITOS

LOCALIZAÇÃO:  
AFLITOS - SALVADOR - BAHIA

ETAPA:  
PROJETO EXECUTIVO DA PRACA

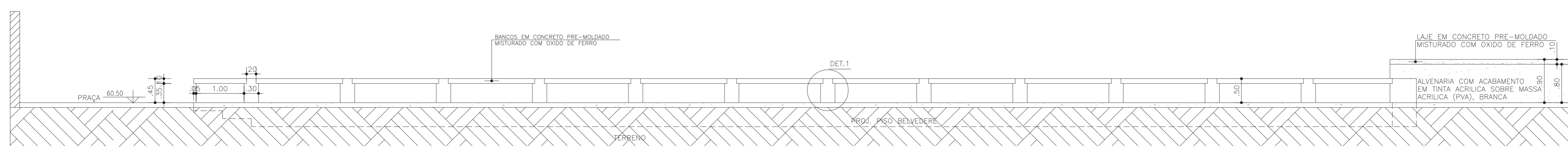
PLANTA:  
DETALHE PORTICO / BANCOS E PISOS

AUTOR DO PROJETO:  
FRANCISCO DE ASSIS COUTO DOS REIS - CREA 1296-D - DUEL 1596

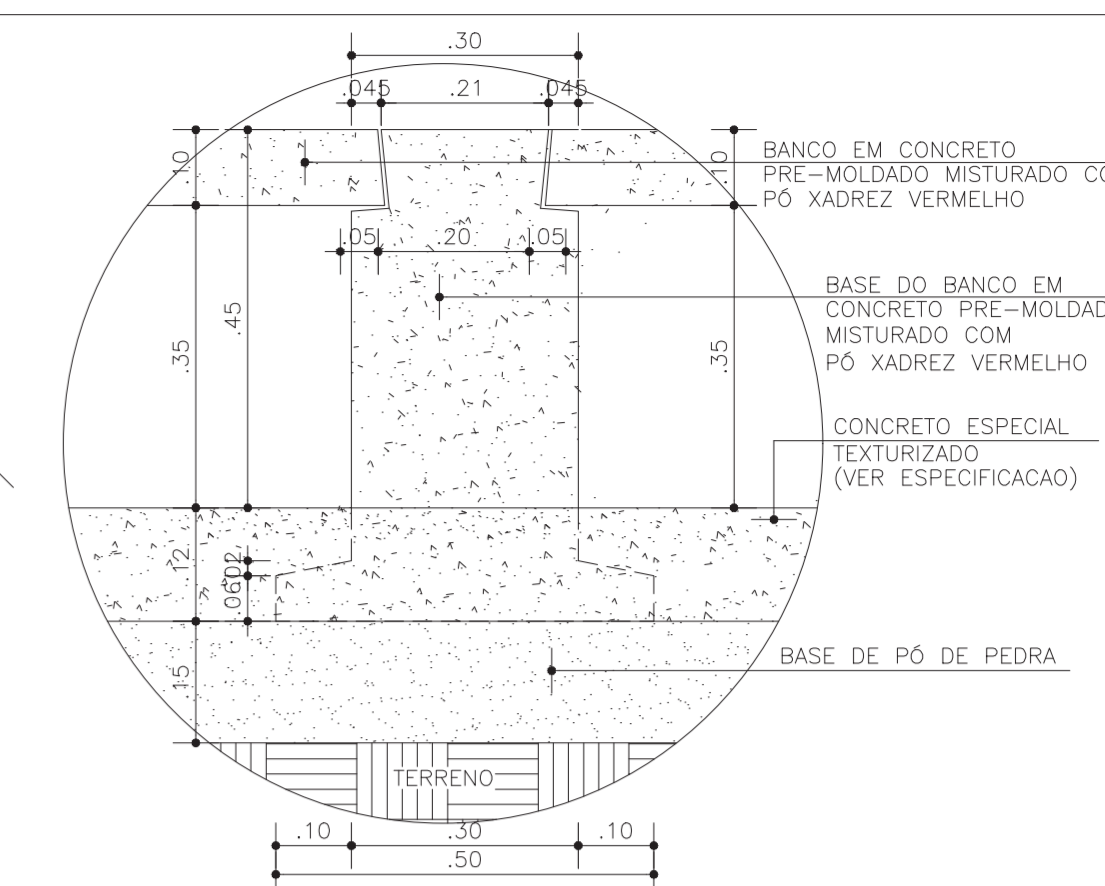
DESENVOLVIMENTO:  
CAD - COMPUTAÇÃO GRÁFICA E ARQUITETURA LTDA  
Av. Vasco da Gama, 830 sala 201 Ed. Moka - Rio Vermelho Salvador-Ba. Tel. 334-2491 Fax. 334-3112



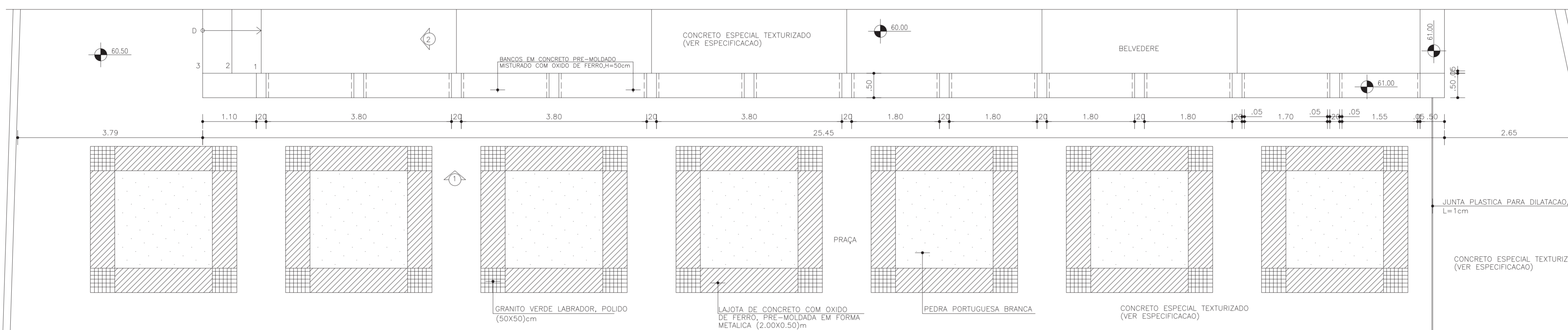
ESCALA: INDICAÇÃO  
DATA: AÇO20/97  
PLANTA N.º: AFL-002-DWG  
D-02



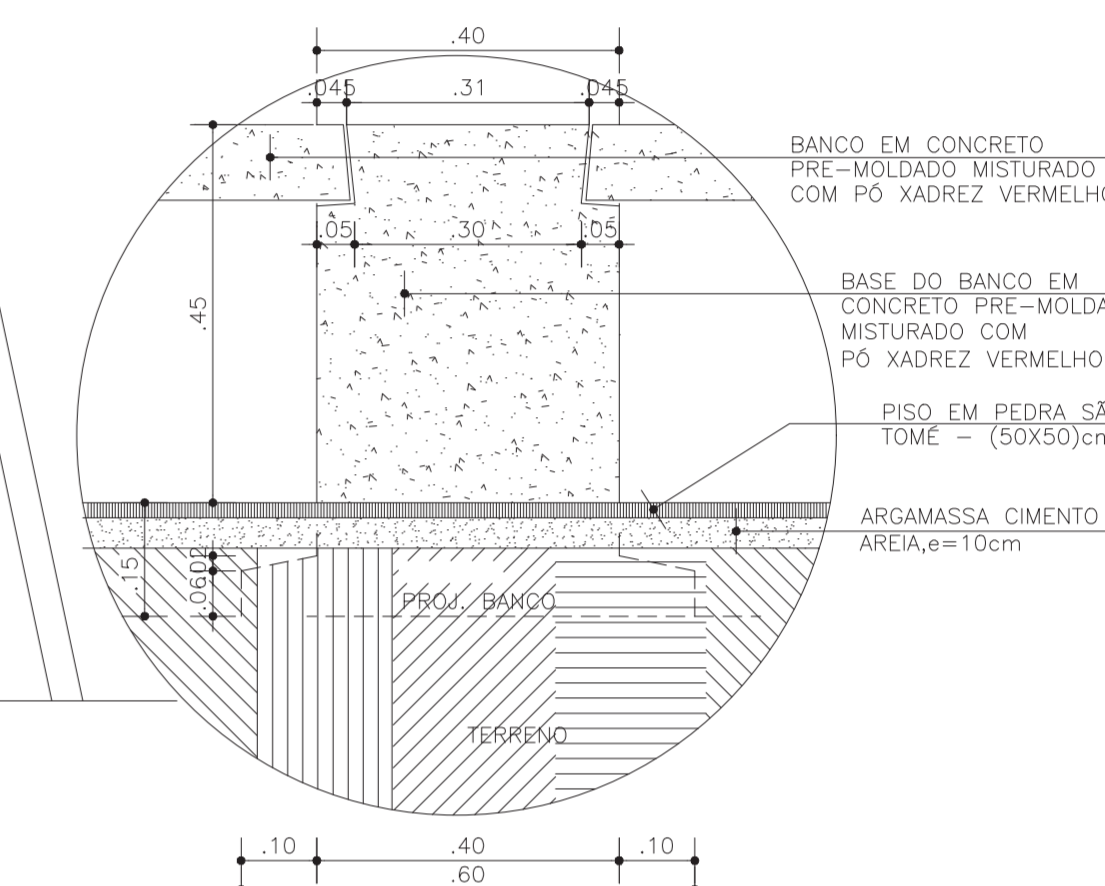
VISTA 01 BANCO PRAÇA/BELVEDERE  
ESCALA 1/50



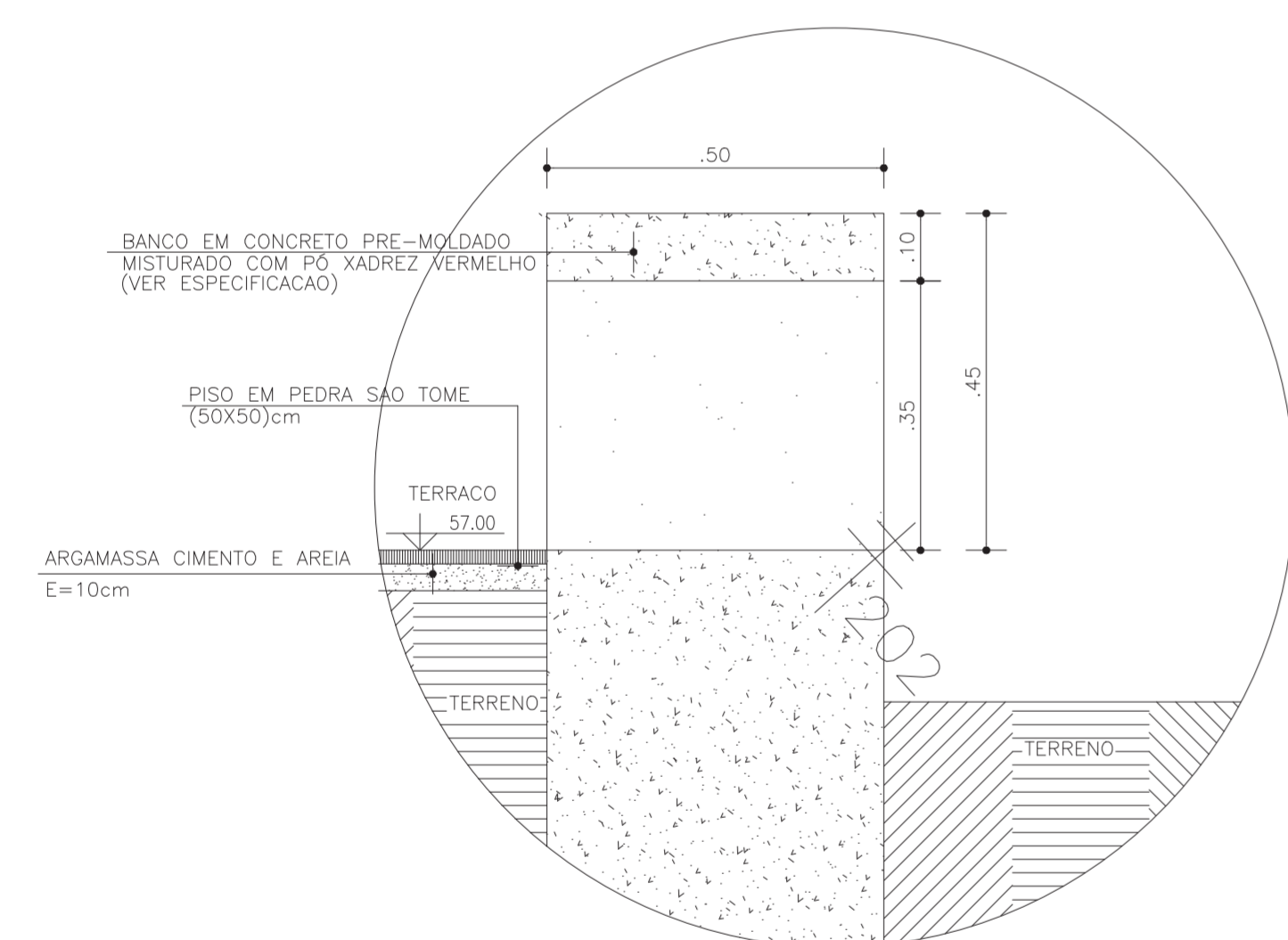
DETALHE 1 -  
BASE APOIO BANCO  
ESCALA 1/10



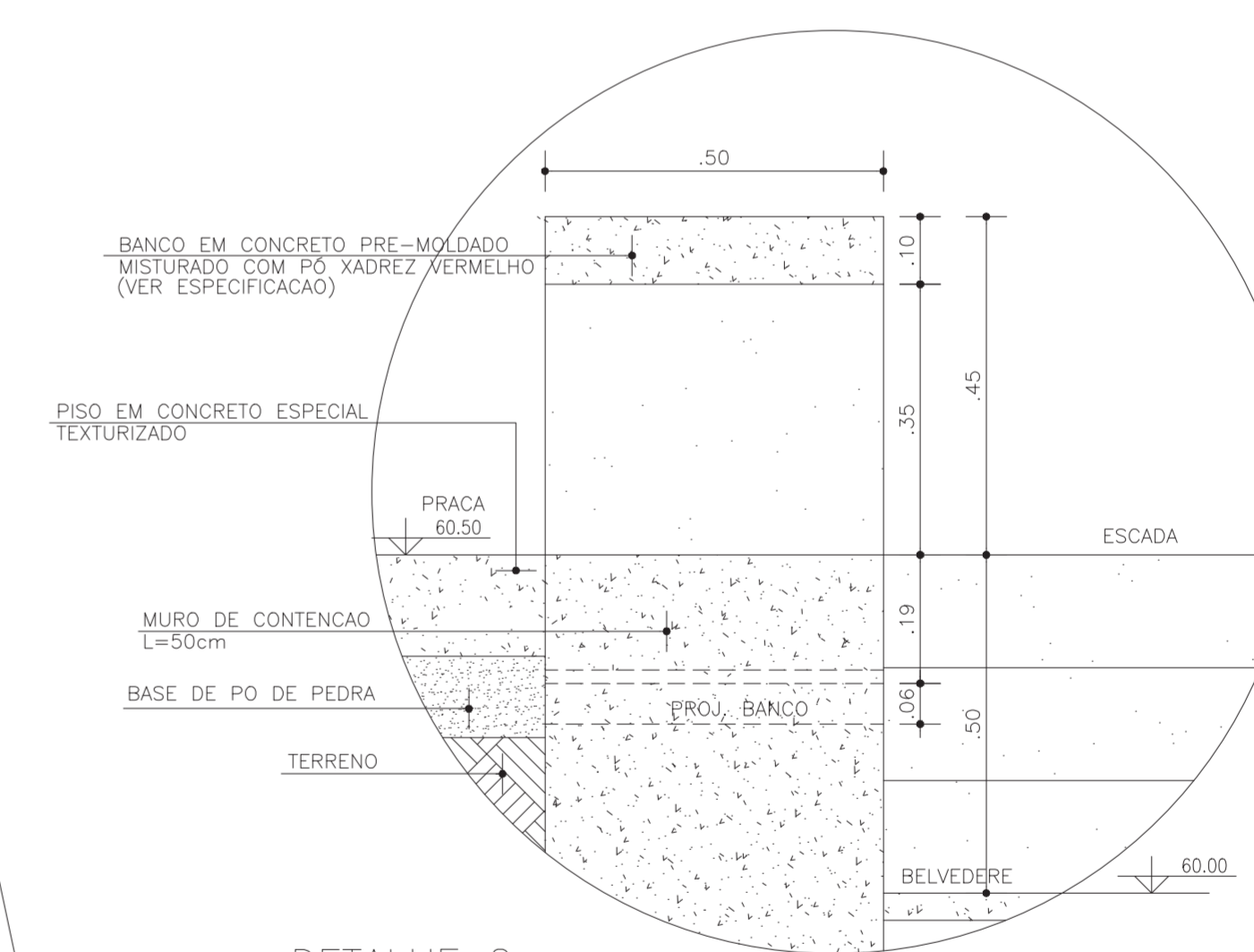
PLANTA BAIXA BANCO PRAÇA/BELVEDERE  
ESCALA 1/50



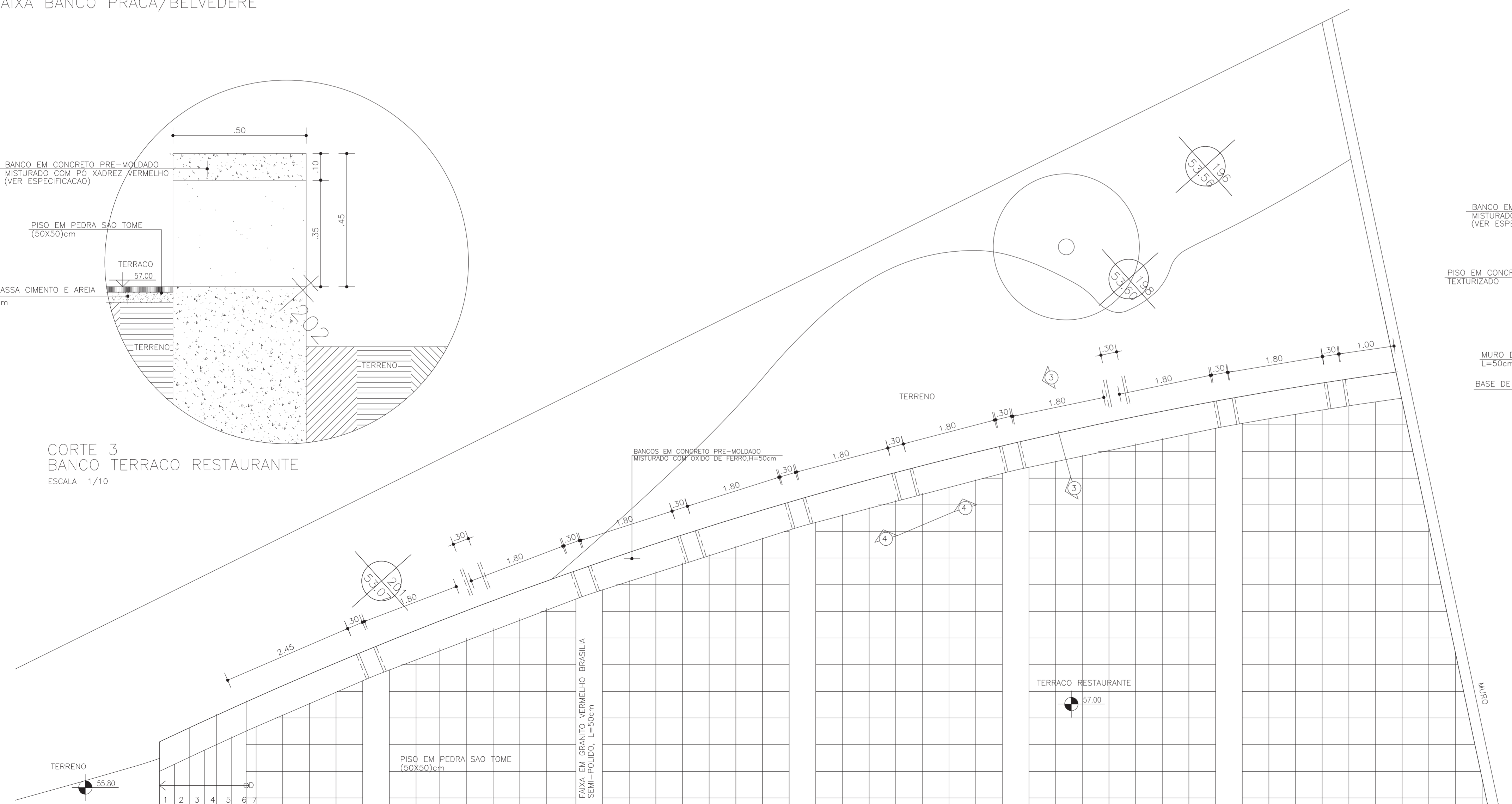
VISTA 4 -  
BASE APOIO BANCO TERRACO  
ESCALA 1/10



CORTE 3  
BANCO TERRACO RESTAURANTE  
ESCALA 1/10



DETALHE 2 -  
BASE APOIO BANCO  
ESCALA 1/10



PLANTA BAIXA TERRACO RESTAURANTE  
ESCALA 1/50



REVISÃO: 23/03/98

PROJETO:  
LARGO DOS AFLITOS

LOCALIZAÇÃO:  
AFLITOS - SALVADOR - BAHIA

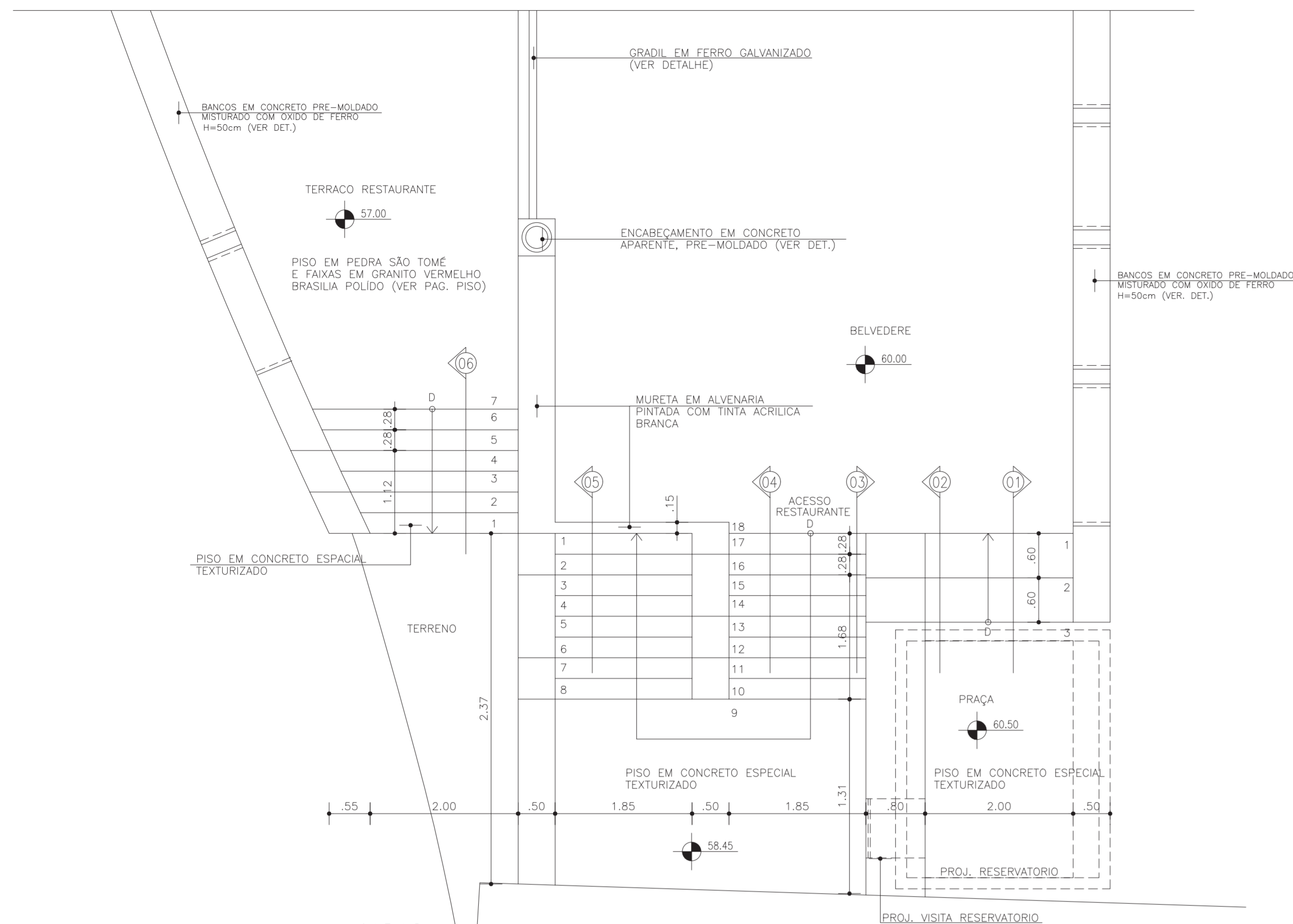
ETAPA:  
PROJETO EXECUTIVO DA PRAÇA

PLANTA:  
DETALHE BANCOS E PISOS

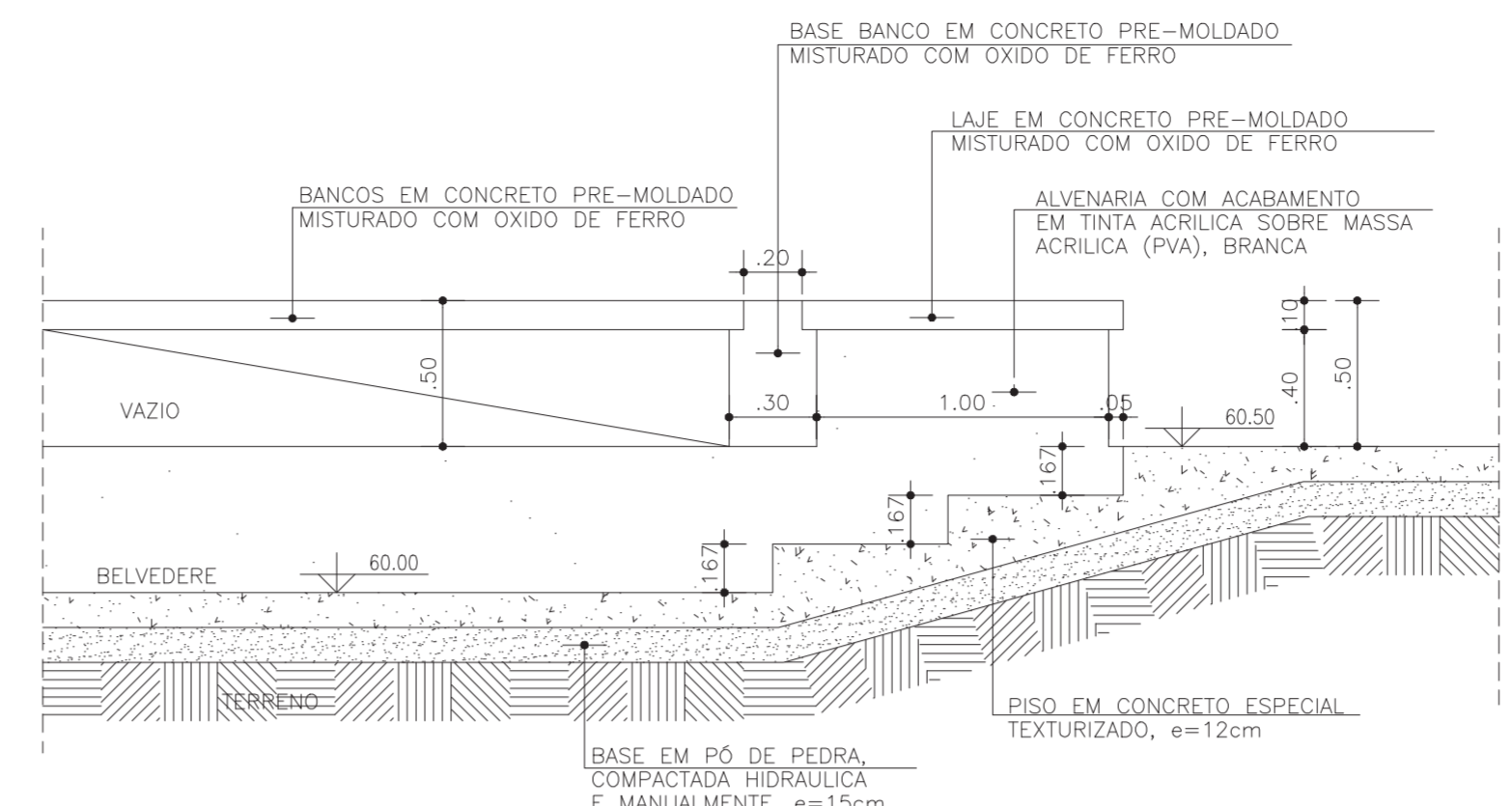
AUTOR DO PROJETO:  
FRANCISCO DE ASSIS COUTO DOS REIS - CREA 1296-D - DUEL 1596

DESENVOLVIMENTO:  
CAD - COMPUTAÇÃO GRÁFICA E ARQUITETURA LTDA  
Av. Vasco da Gama, 830 sala 201 Ed. Moka - Rio Vermelho Salvador-Ba. Tel. 334-2491 Fax. 334-3112

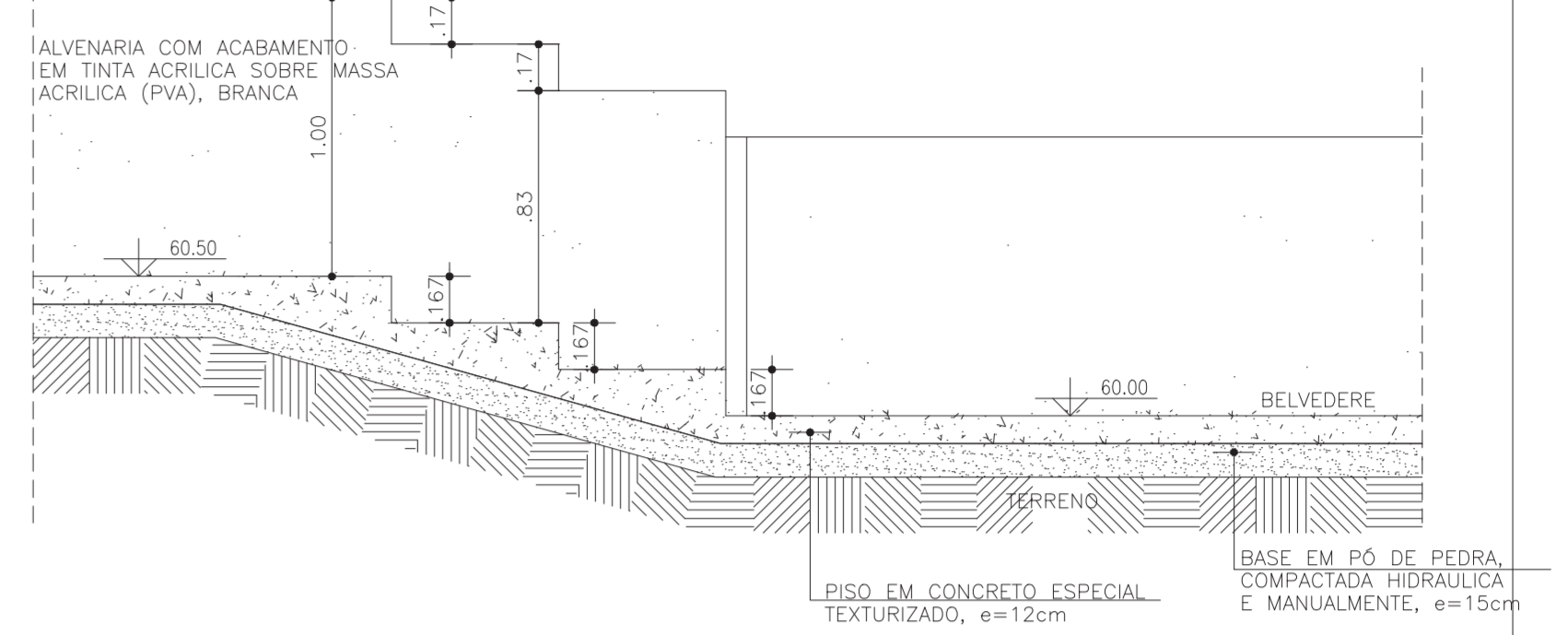
ESCALA	DATA
INDICA	AGOSTO/97
PLANTA N.º: AFL-002.DWG	
D-03	



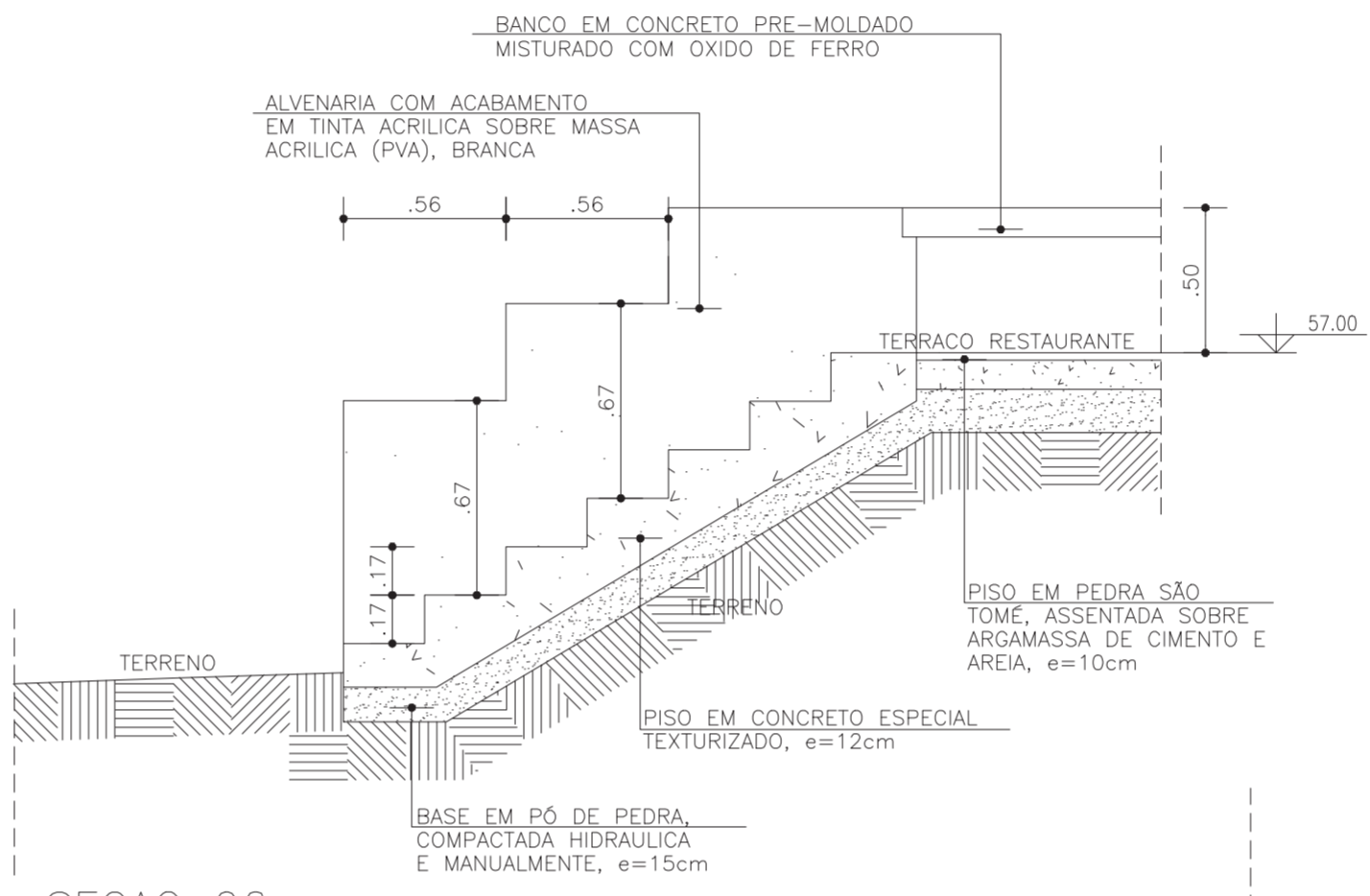
PLANTA BAIXA ESCADAS  
ESCALA 1/50



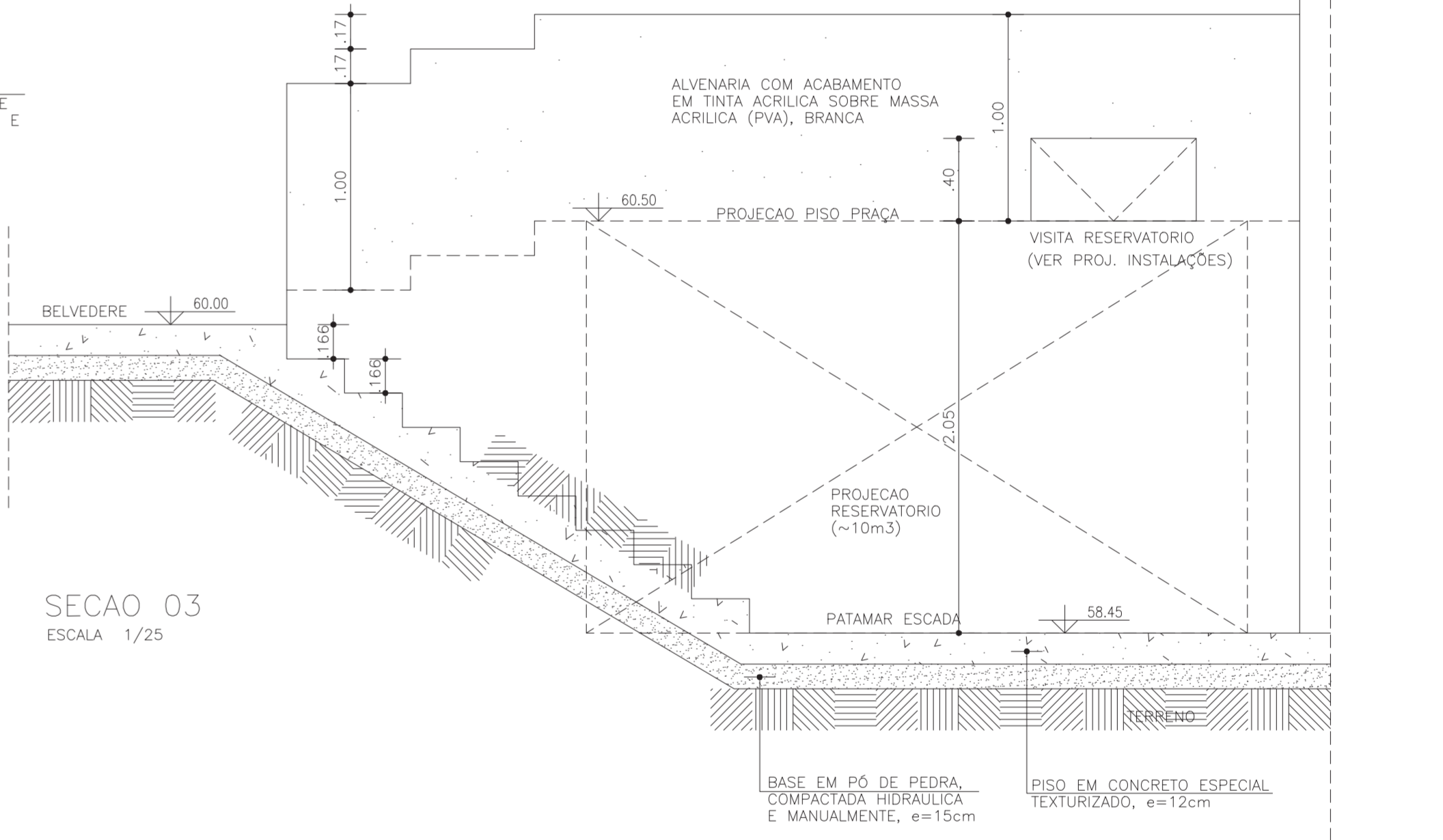
SECAO 01  
ESCALA 1/25



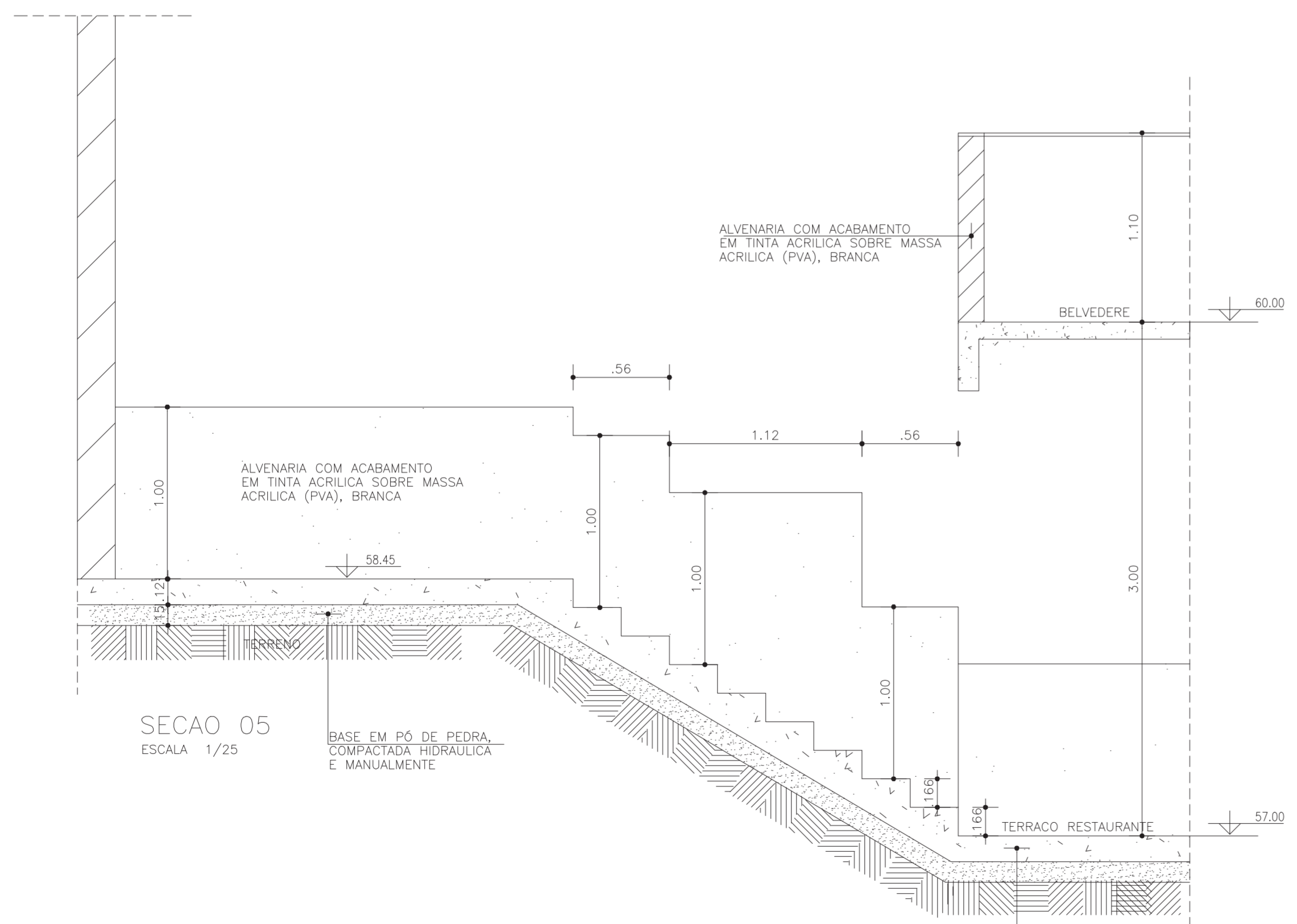
SECAO 02  
ESCALA 1/25



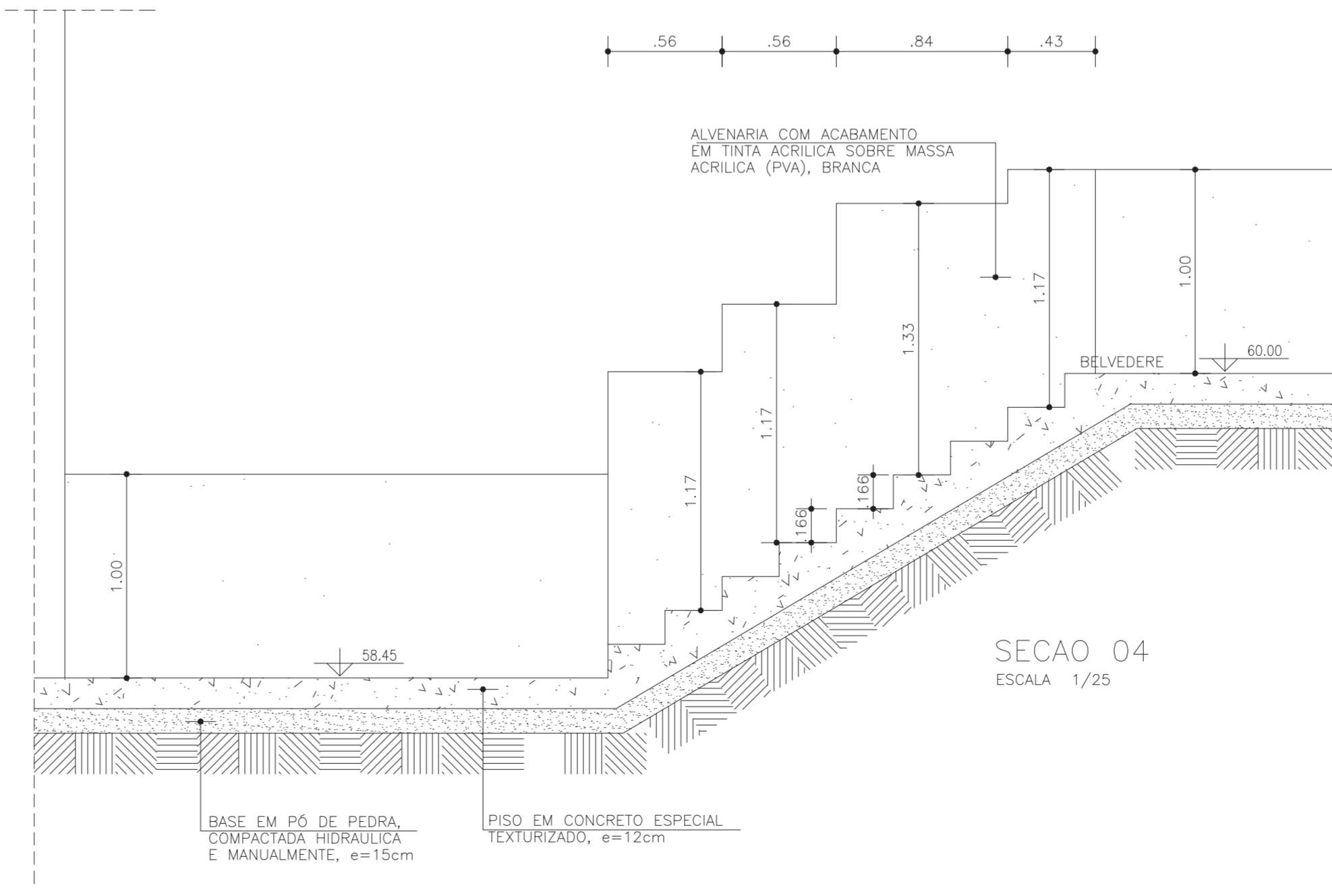
SECAO 03  
ESCALA 1/25



SECAO 04  
ESCALA 1/25



SECAO 05  
ESCALA 1/25



SECAO 06  
ESCALA 1/25



REVISÃO: 23/03/98

PROJETO:  
LARGO DOS AFLITOS

LOCALIZAÇÃO:  
AFLITOS - SALVADOR - BAHIA

ETAPA:  
PROJETO EXECUTIVO DA PRAÇA

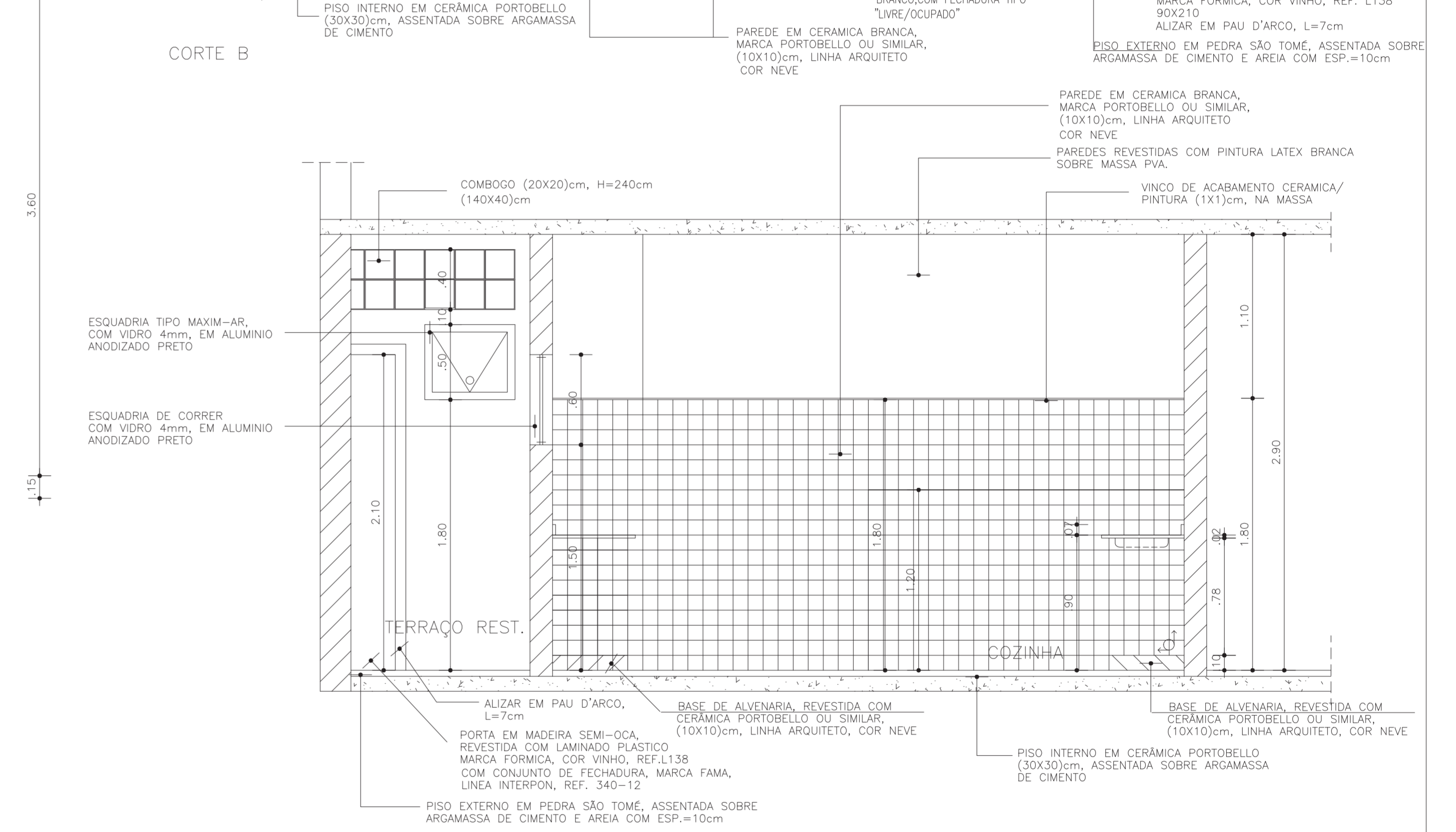
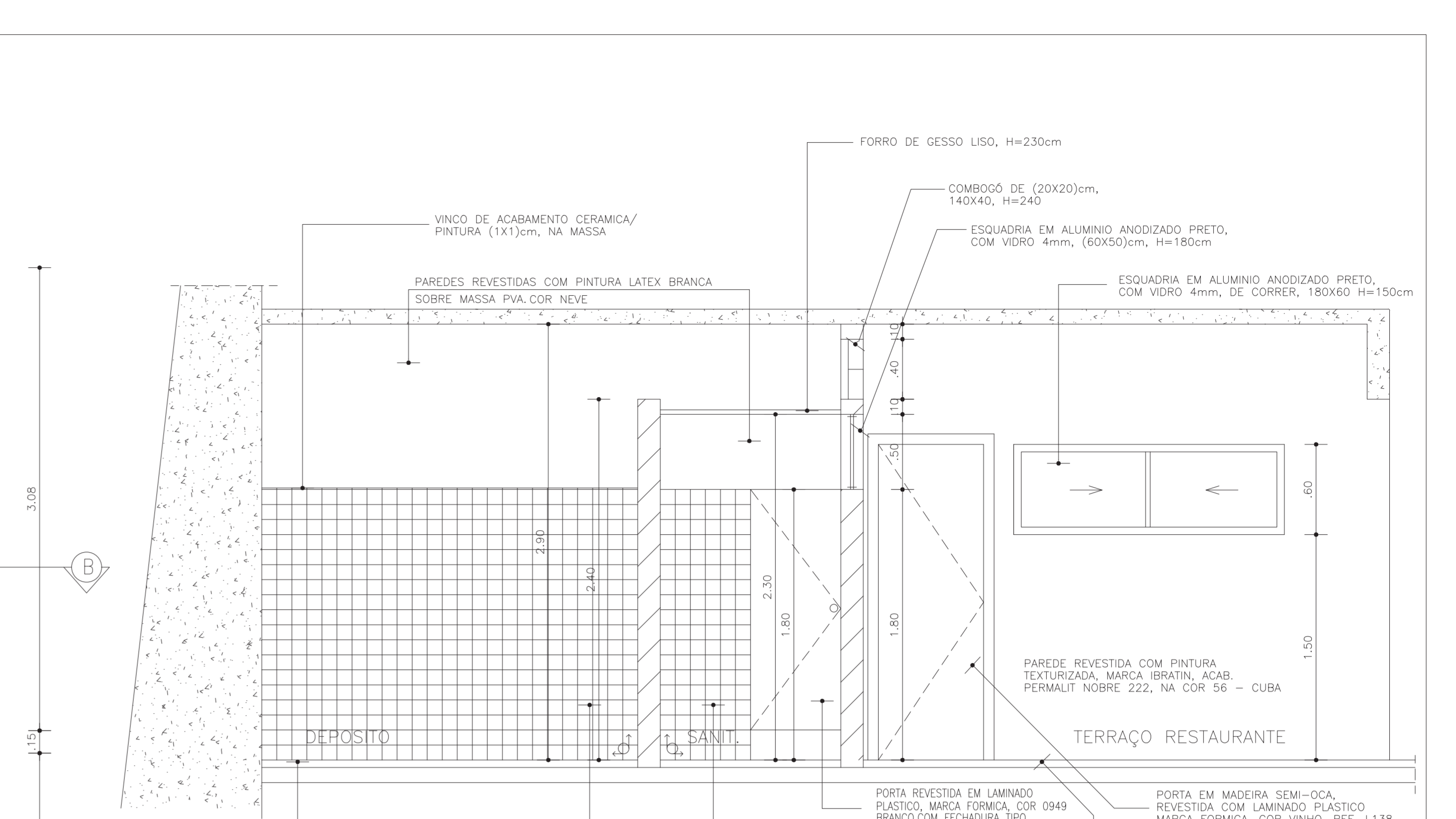
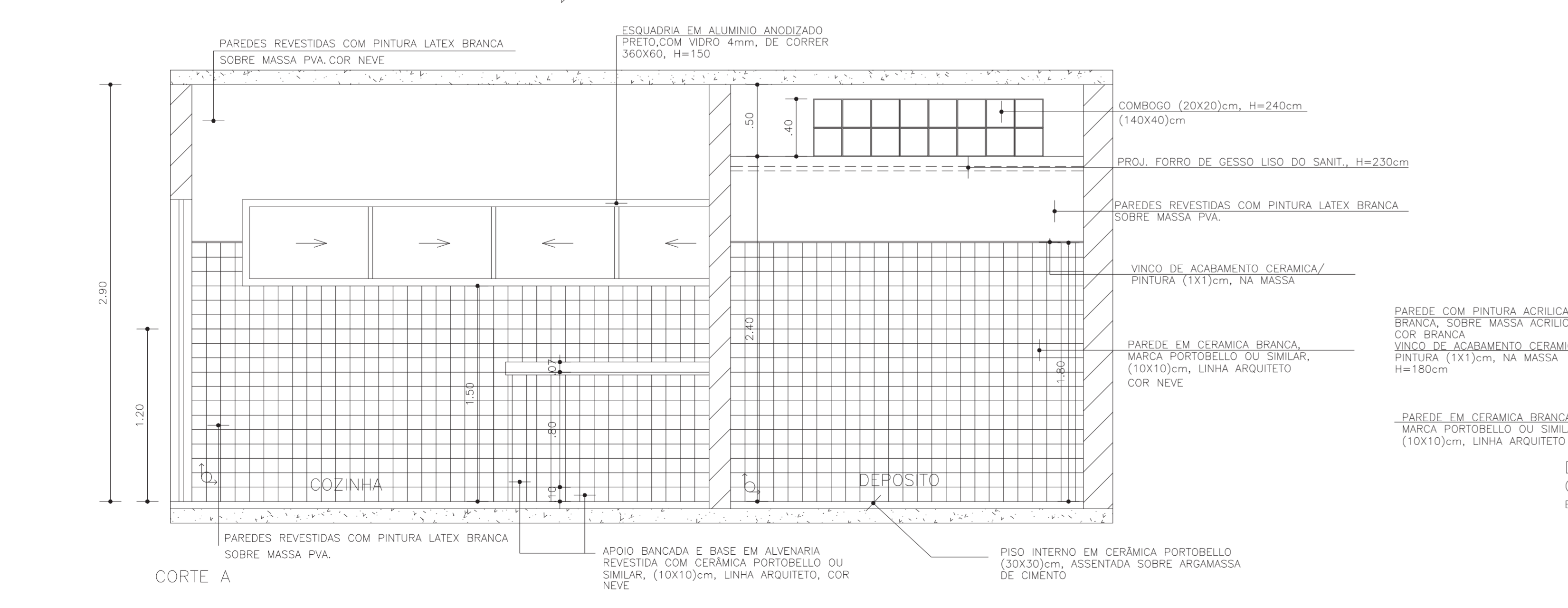
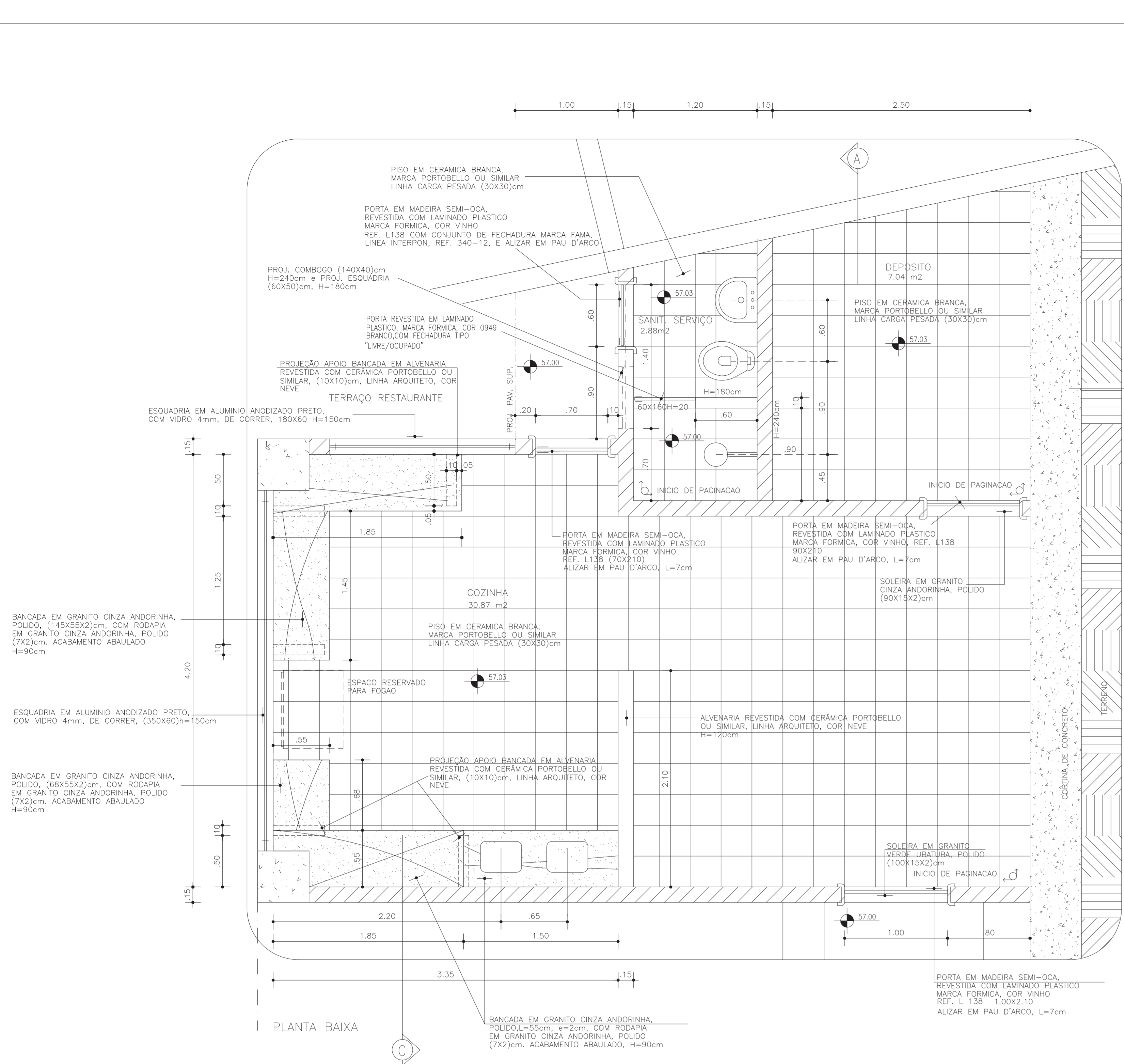
PLANTA:  
DETALHES ESCADAS/MURETAS

AUTOR DO PROJETO:  
FRANCISCO DE ASSIS COUTO DOS REIS - CREA 1296-D - DUEL 1596

DESENVOLVIMENTO:  
CAD - COMPUTAÇÃO GRÁFICA E ARQUITETURA LTDA  
Av. Vasco da Gama, 830 sala 201 Ed. Moka - Rio Vermelho Salvador-Ba. Tel. 334-2491 Fax. 334-3112

ESCALA	DATA
INDICAÇÃO	10/02/97
PLANTA N.º	AFL-0042.DWG
D-04	





**ESPECIFICAÇÃO DAS LOUÇAS E METAIS:**

- SANITÁRIO:**
  - LOUÇA SANITÁRIA DECA, LINHA MARAJÓ, BACIA UNIVERSAL, REF. P15, COR BRANCA
  - LAVATÓRIO COM COLUNA, MARCA DECA, LINHA MARAJÓ, REF. L10/010 - COR BRANCA
  - DESCARGA DE EMBUTIR, MARCA DECA, LINHA HIDRAMAX, REF. 2550C, ACAB. CROMADO
  - TORNEIRA PARA LAVATÓRIO, MARCA DECA, LINHA TARGA, REF. 1190 C40, ACAB. CROMADO
  - REGISTRO DE GAVETA, MARCA DECA, LINHA TARGA, REF. 1509, ACAB. CROMADO
- COZINHA:**
  - BANCADA DE GRANITO CINZA ANDORINHA
  - CUBAS INOX DE EMBUTIR
  - TORNEIRA PARA PIA DE COZINHA, MARCA DECA, BICA MÓVEL, DE PAREDE, LINHA TARGA, REF. 1168, ACAB. CROMADO
  - REGISTRO DE PRESSÃO, MARCA DECA, LINHA TARGA, REF. 1416, ACAB. CROMADO

**DET. 04 VINCO ACAB. CERÂMICA/PINTURA**  
ESCALA 1/2,5

**PREFEITURA SALVADOR**

REVISADO EM 18/03/98

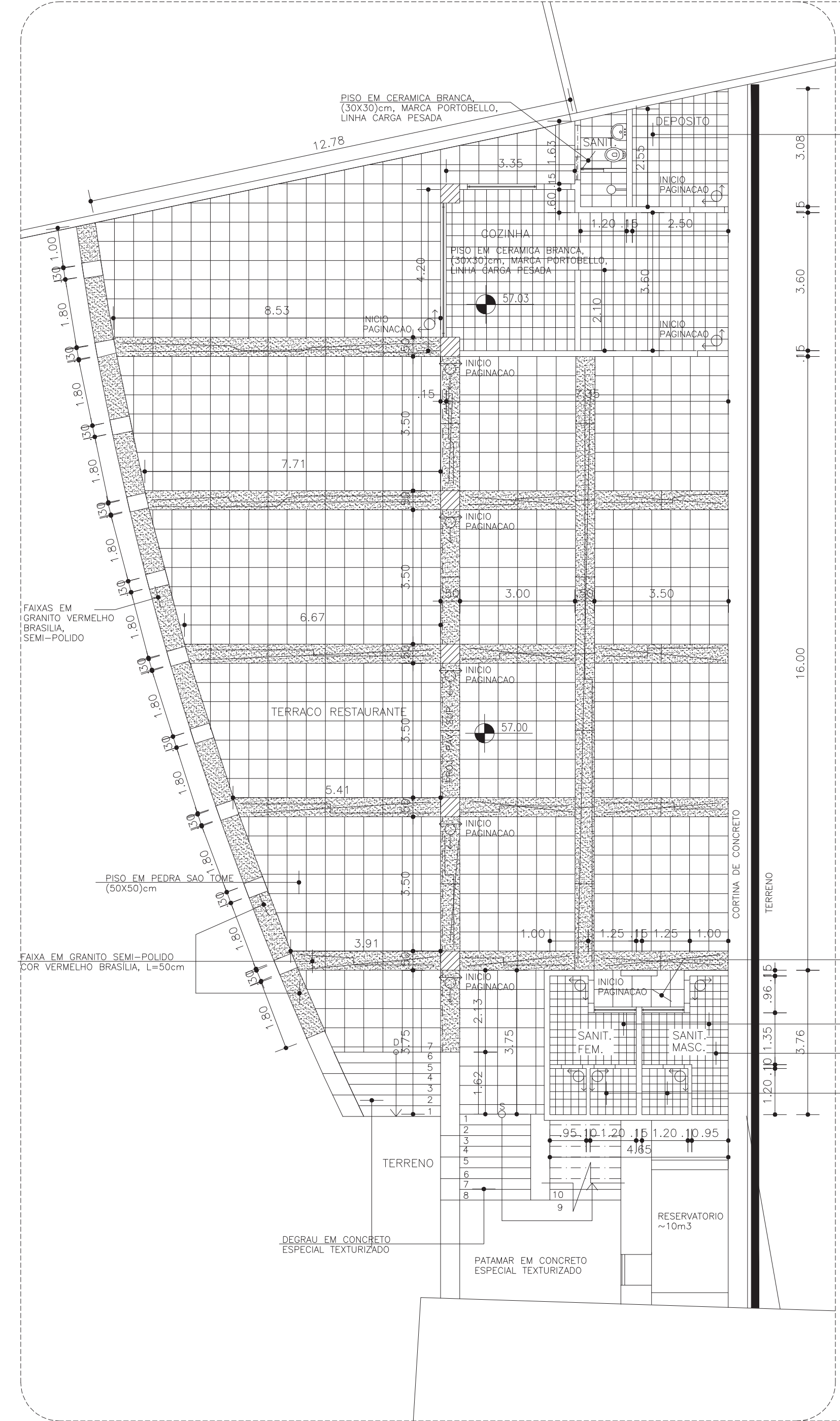
PROJETO: **LARGO DOS AFLITOS**

LOCALIZAÇÃO: AFLITOS - SALVADOR - BAHIA

ETAPA:	ESCALA:	DATA:
PROJETO EXECUTIVO DA PRACA	1/25	AG0/97
PLANTA:	PLANTA N.º:	
DETS. COZINHA/DEPOSITO/SANI. SERVIÇO	AFL-005.DWG	D-05

AUTOR DO PROJETO:  
FRANCISCO DE ASSIS COUTO DOS REIS - CREA 1296-D - DUEL 1596

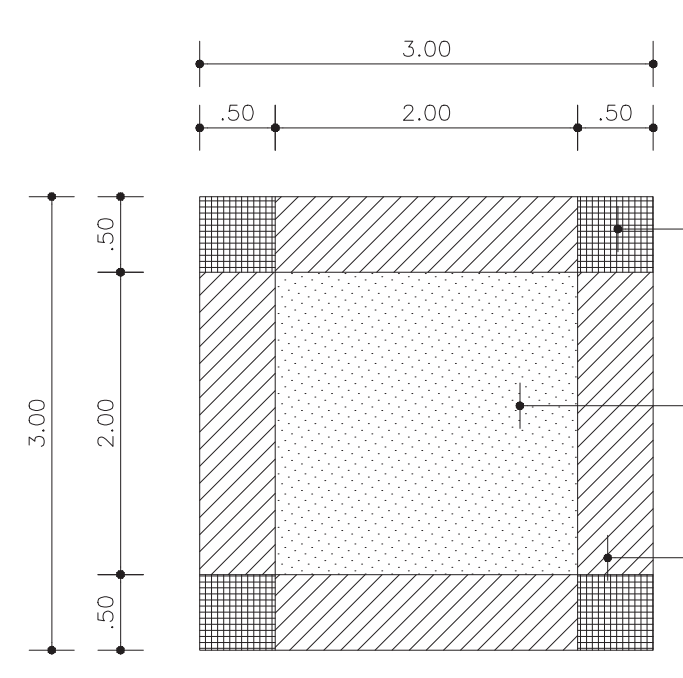
DESENVOLVIMENTO:  
CAD - COMPUTAÇÃO GRÁFICA E ARQUITETURA LTDA  
Av. Vasco da Gama, 830 sala 201 Ed. Moka - Rio Vermelho Salvador-Ba. Tel. 334-2491 Fax. 334-1112



PLANTA BAIXA RESTAURANTE (NÍVEL 57.00)



PLANTA BAIXA BELVEDERE



AMPLIAÇÃO QUADRO DO PISO  
ESCALA 1/50

GRANITO VERDE LABRADOR POLIDO:  
SOBRE A BASE CONTRACTADA E REGULARIZADA EXECUTA-SE DE 5 A 7cm DE ARGAMASSA DE CIMENTO, SABÃO E AREIA NO TRAÇO 2:2:2 E SOBRE ESTE ASSENTA-SE O GRANITO COM NATA DE CIMENTO, REJUNTANDO-O COM O MESMO MATERIAL.

PEDRA PORTUGUESA BRANCA:  
SOBRE A BASE CONTRACTADA E REGULARIZADA EXECUTA-SE DE 5 A 7cm DE MISTURA DE CIMENTO E PÓ DE FERRO, NO TRAÇO 1:5 E ASSENTA-SE A PEDRA.

LAJOTA DE CONCRETO COM OXIDO DE FERRO,  
PRE-MOLDADA EM FORMA METÁLICA:  
APÓS A REGULARIZAÇÃO E COMPACTAÇÃO DO TERRENO E COLOCADA UMA CAMADA DE PÓ DE PEDRA, SOB A QUAL, É EXECUTADO O CONTRAPISO DE 10cm DE ESPESSURA, ARGAMASSA DE CIMENTO E AREIA NO TRAÇO 1:3, EM VOLUME, E A BASE DE ASSENTAMENTO DAS LAJOTAS, A JUNTA E SELA.

ALTERAÇÃO:09/06/98

PROJETO:  
LARGO DOS AFLITOS

LOCALIZAÇÃO:  
AFLITOS - SALVADOR - BAHIA

ETAPA:  
PROJETO EXECUTIVO DA PRACA

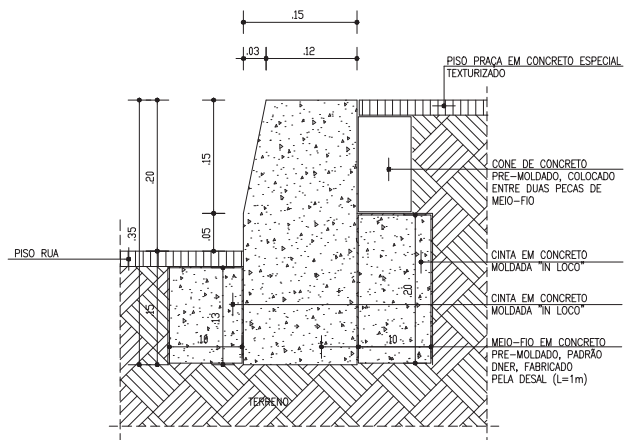
PLANTA:  
PAGINAÇÃO DE PISO

AUTOR DO PROJETO:  
FRANCISCO DE ASSIS COUTO DOS REIS - CREA 1296-D - DUEL 1596

DESENVOLVIMENTO:  
CAD - COMPUTAÇÃO GRAFICA E ARQUITETURA LTDA  
Av. Vosso da Gama, 830 - sala 201 - Ed. Moka - Rio Vermelho - Salvador-Ba. Tel. 334-2491 Fax. 334-3112

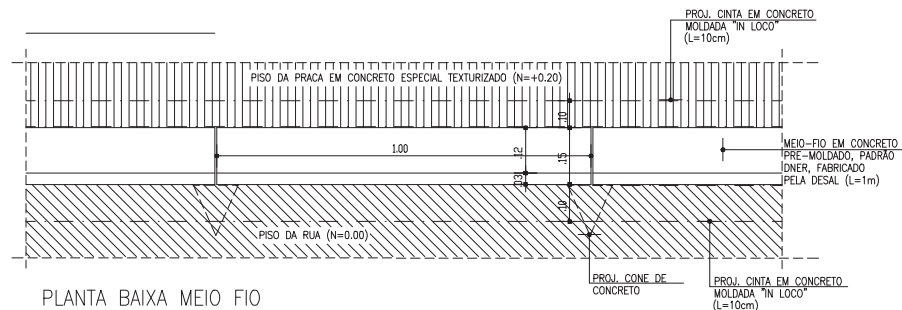


ESCALA: 1/100  
DATA: JULHO/97  
PLANTA N.: AFL-P2.006  
04



CORTE MEIO FIO

ESCALA 1/5



PLANTA BAIXA MEIO FIO

ESCALA 1/10



PROJETO:  
PRACAS

LOCALIZACAO:  
PRACA DA INGLATERRA - SALVADOR-BAHIA

ETAPA:  
PROJETO EXECUTIVO DA PRACA

ESCALA:  
INDICADA

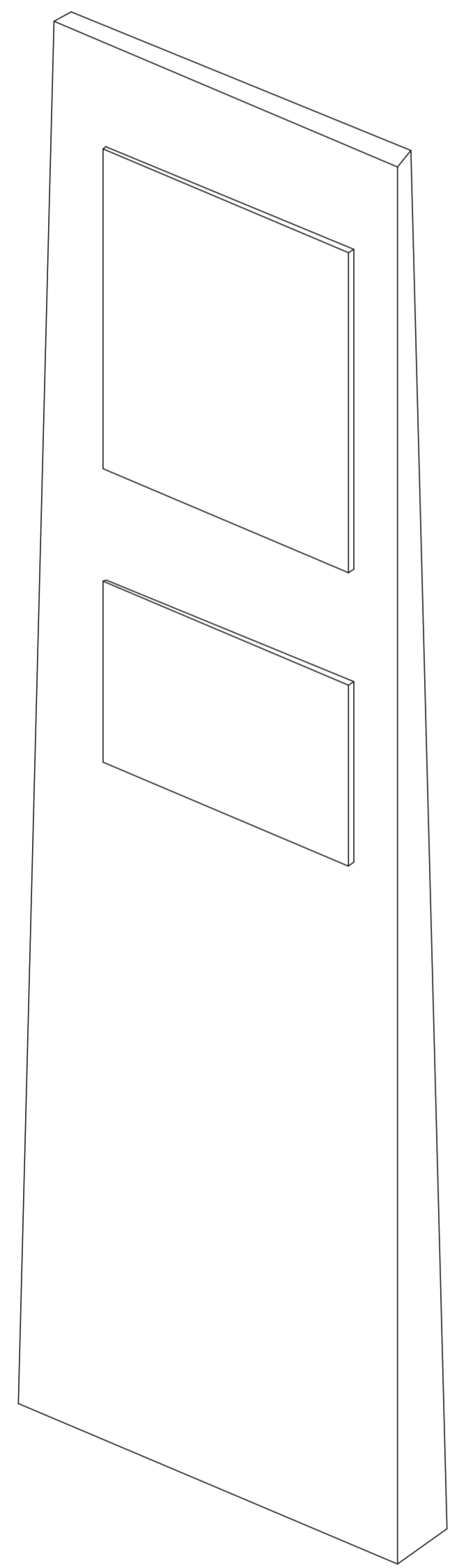
DATA:  
05/97

PLANTA:  
DETALHA PADRAO - MEIO FIO

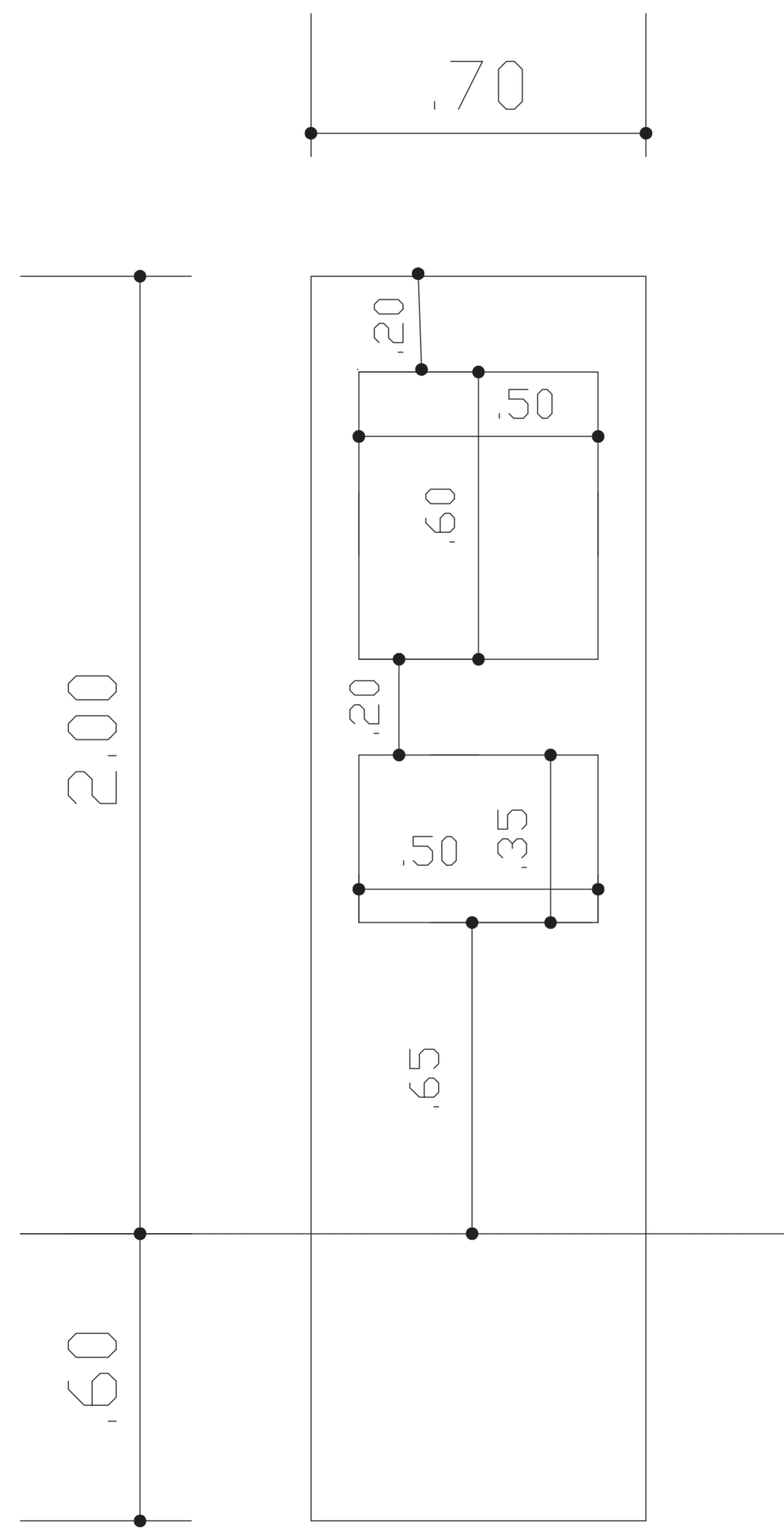
PLANTA N. : DET-MEIO.DWG  
01

AUTOR DO PROJETO:  
FRANCISCO DE ASSIS COUTO DOS REIS - CREA 1296-D - DUEL 1596

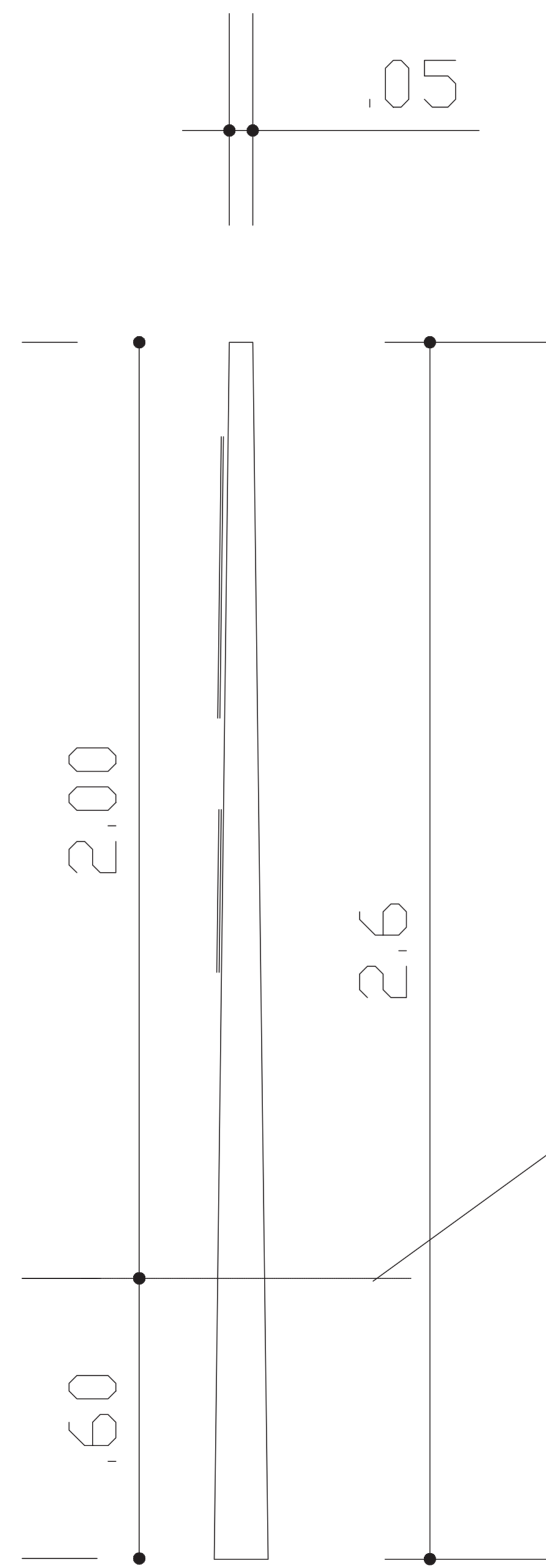
DESENVOLVIMENTO:  
CAD - COMPUTACAO GRAFICA E ARQUITETURA LTDA  
Av. Vasco da Gama, 830 sala 201 Ed. Moka • Rio Vermelho Salvador-Ba. Tel. 334-2491 Fax. 334-3112



Perspectiva



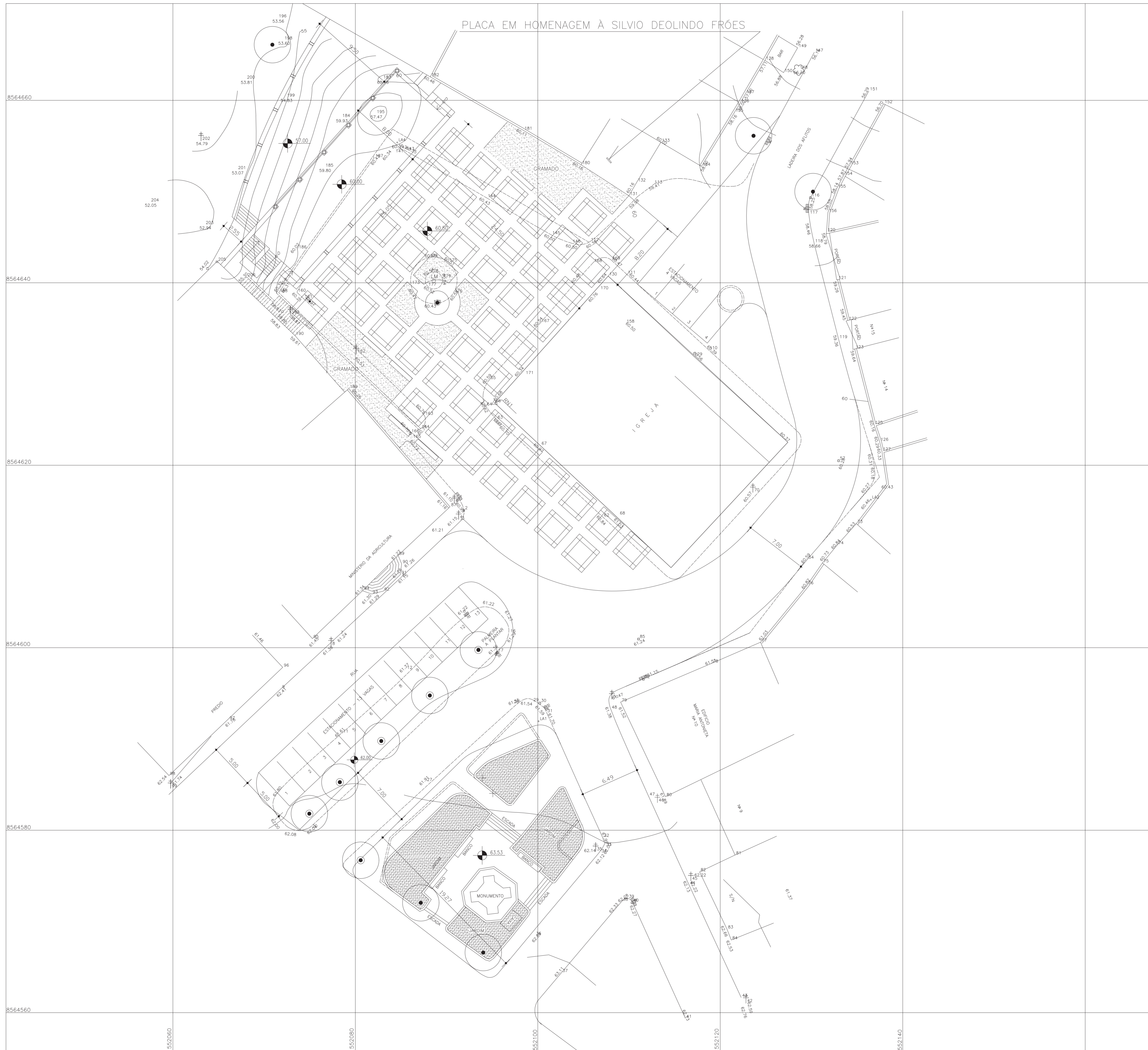
Vista Frontal



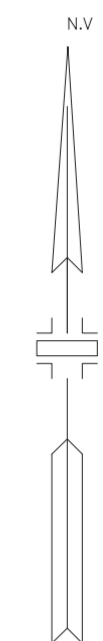
Vista Lateral

nível do terreno

escala  
1 / 25



PLACA EM HOMENAGEM À SILVIO DEOLINDO FRÓES



LEGENDA

- SIN SINALEIRA
- LM LUMINÁRIA
- POÇO DE VISITA
- HD HIDRANTE
- CAIXA
- ARVORE
- † PDSTE
- BAR BARRACA
- A DEMOUR



REVISÃO: 14 / ABRIL /98

PROJETO: LARGO DOS AFLITOS

LOCALIZACAO: AFLITOS - SALVADOR - BAHIA

ETAPA: PROJETO EXECUTIVO DA PRAÇA

ESCALA: 1/200  
DATA: JULHO/97

PLANTA: PLANTA DE SITUAÇÃO

PLANTA N. : AFL-SIT3.DWG  
01

AUTOR DO PROJETO: FRANCISCO DE ASSIS COUTO DOS REIS - CREA 1296-D - DUEL 1596

DESENVOLVIMENTO: CAD - COMPUTACAO GRAFICA E ARQUITETURA LTDA  
Av. Vasco da Gama, 830 sala 201 Ed. Moka - Rio Vermelho Salvador-Ba. Tel. 334-2491 Fax. 334-3112