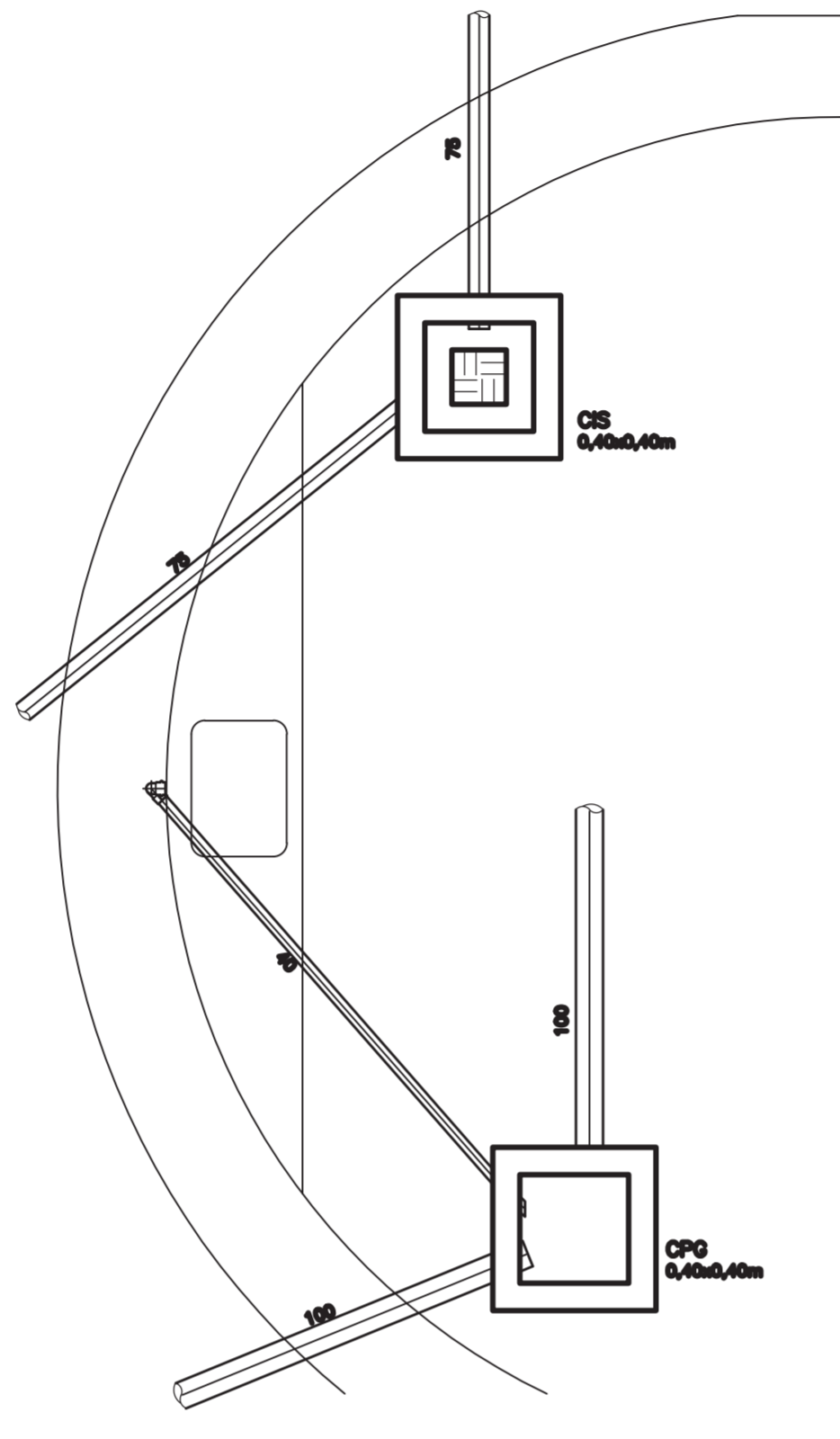
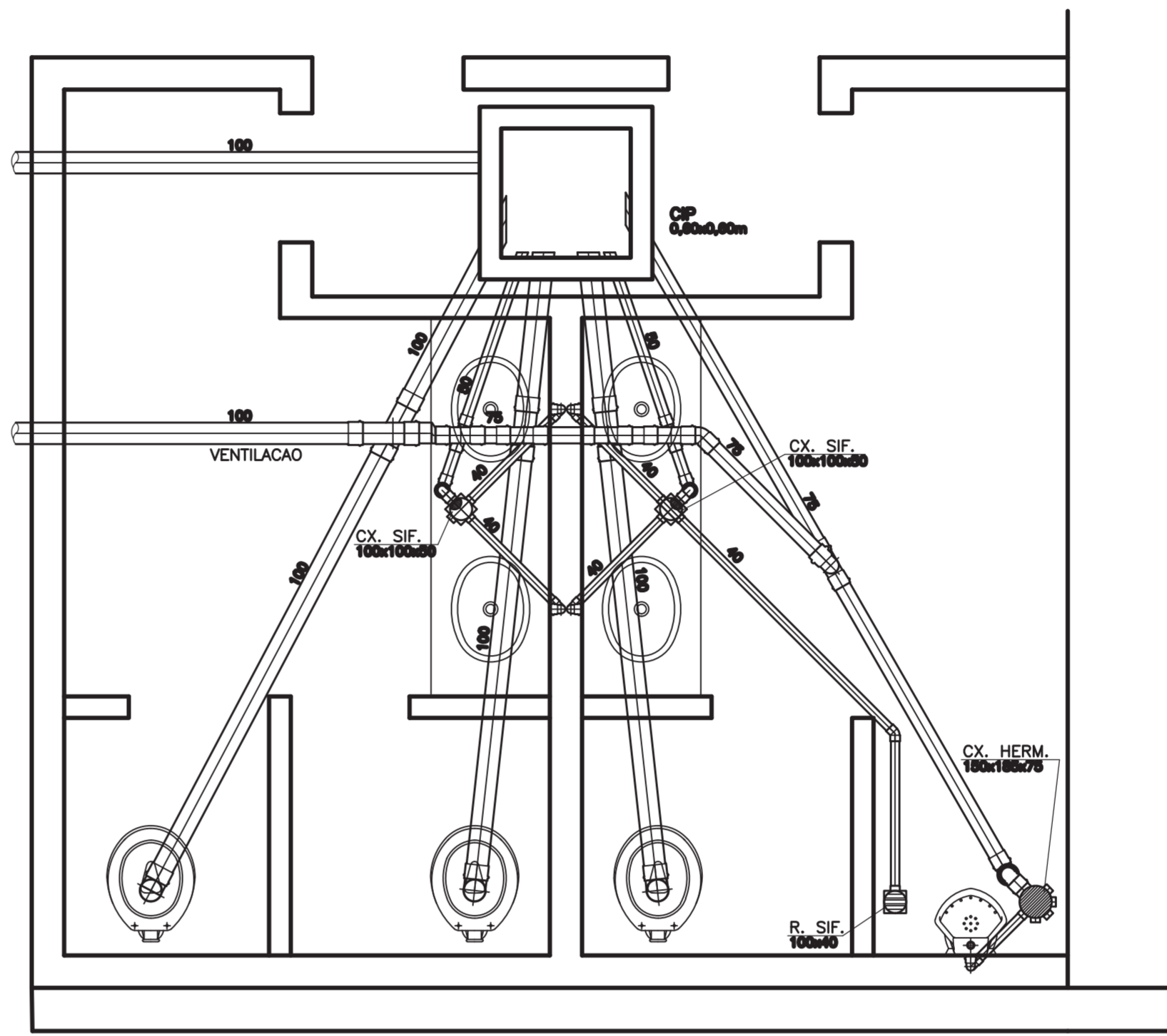


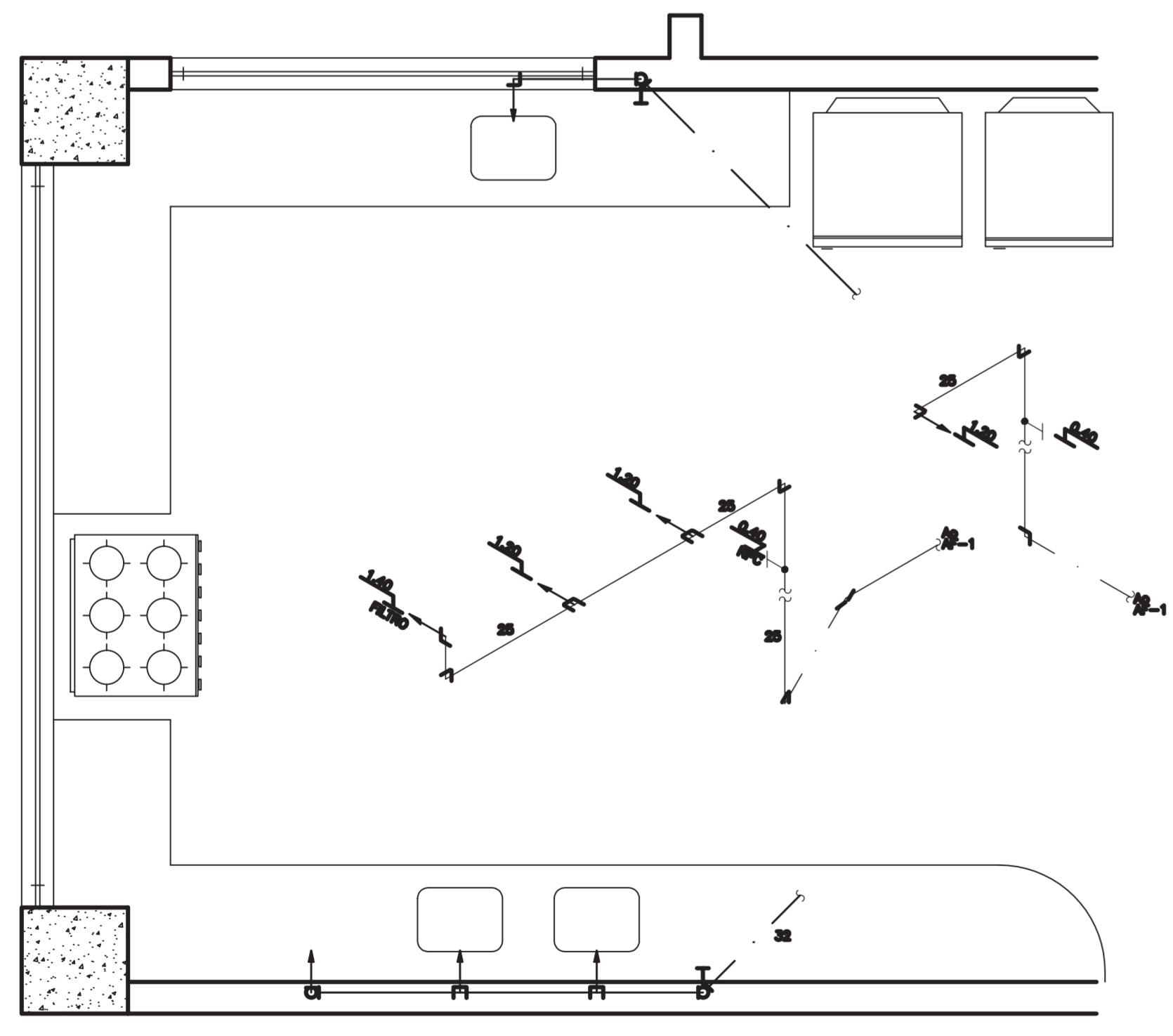
DETALHE 01



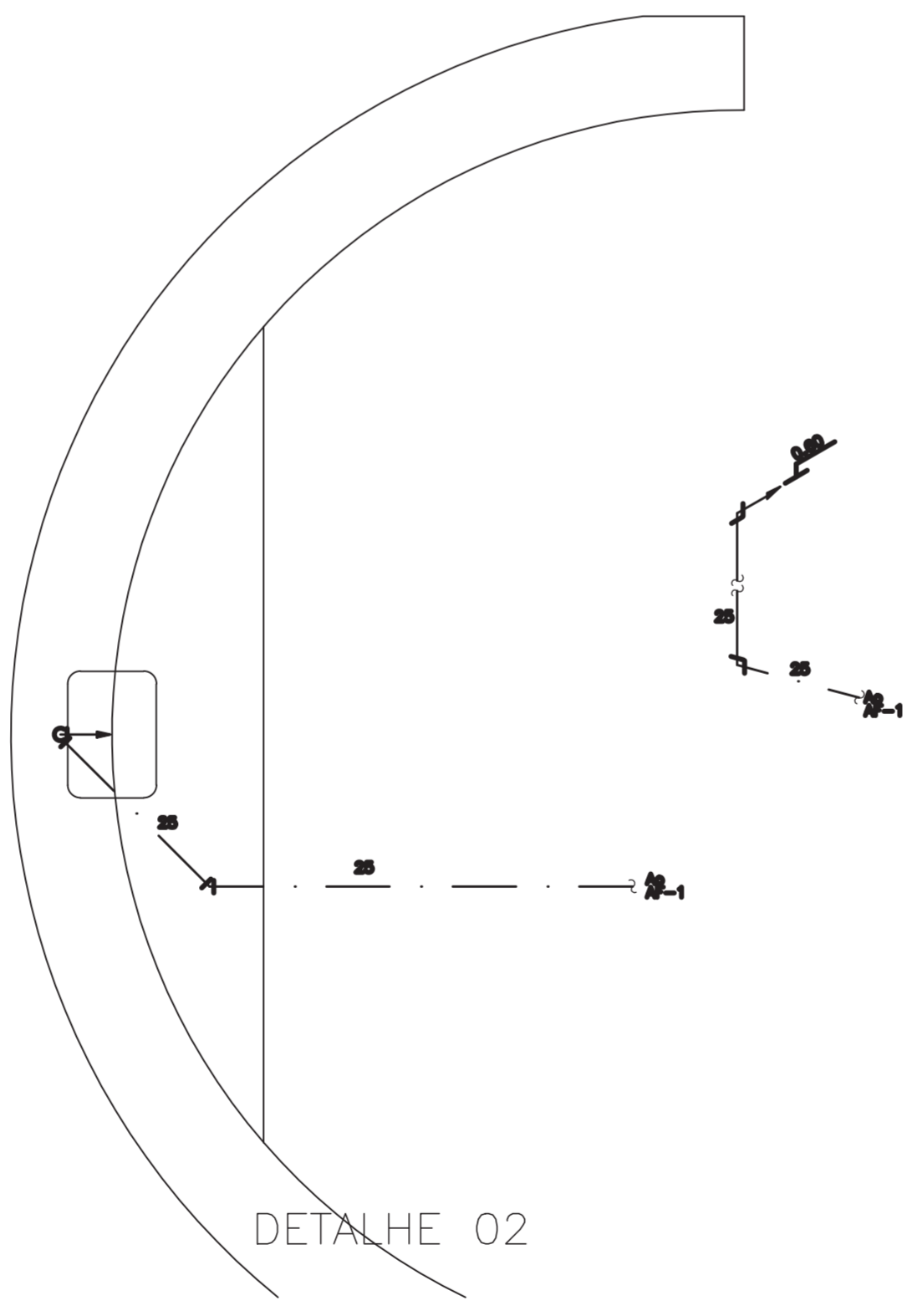
DETALHE 02



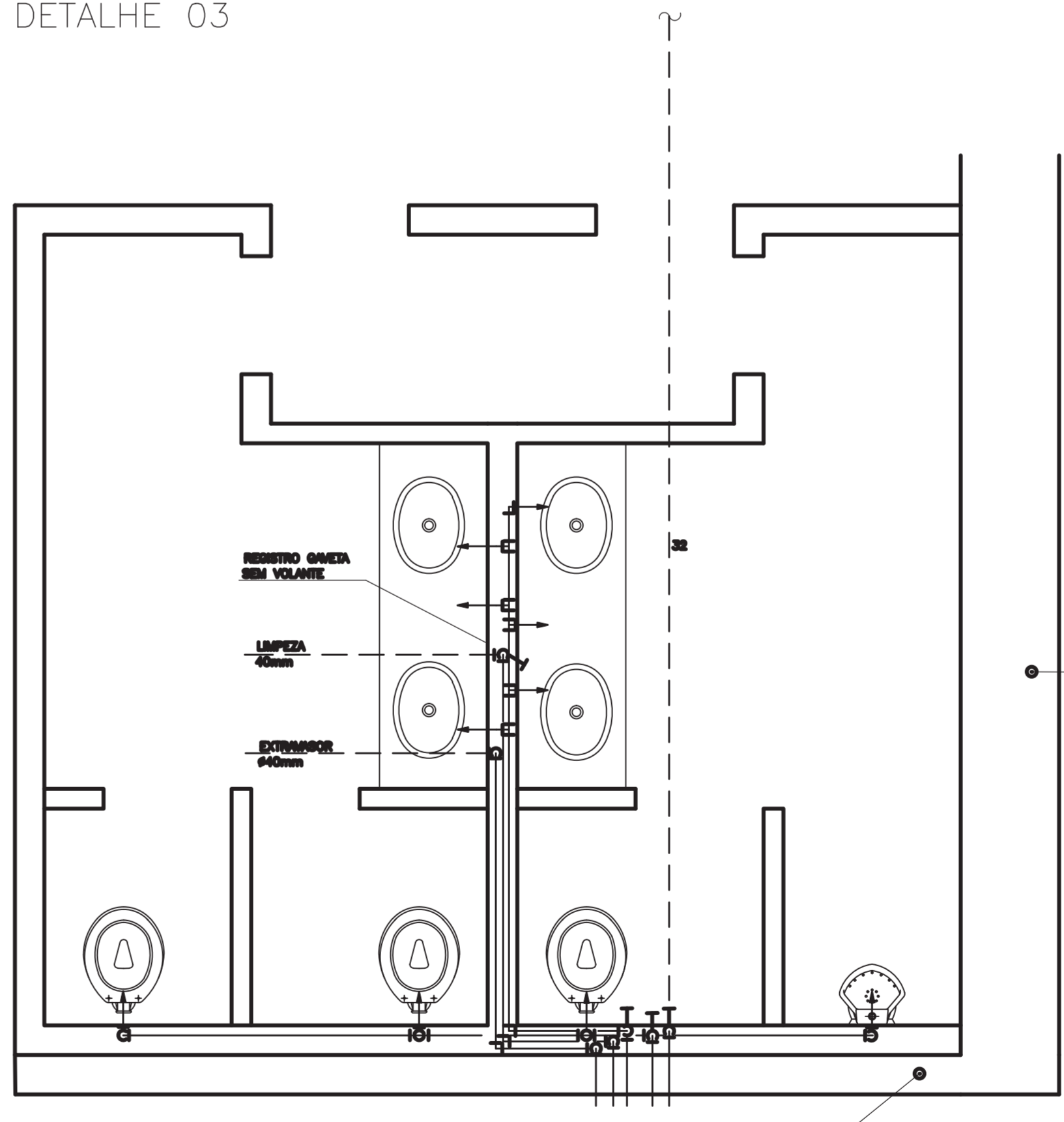
DETALHE 03



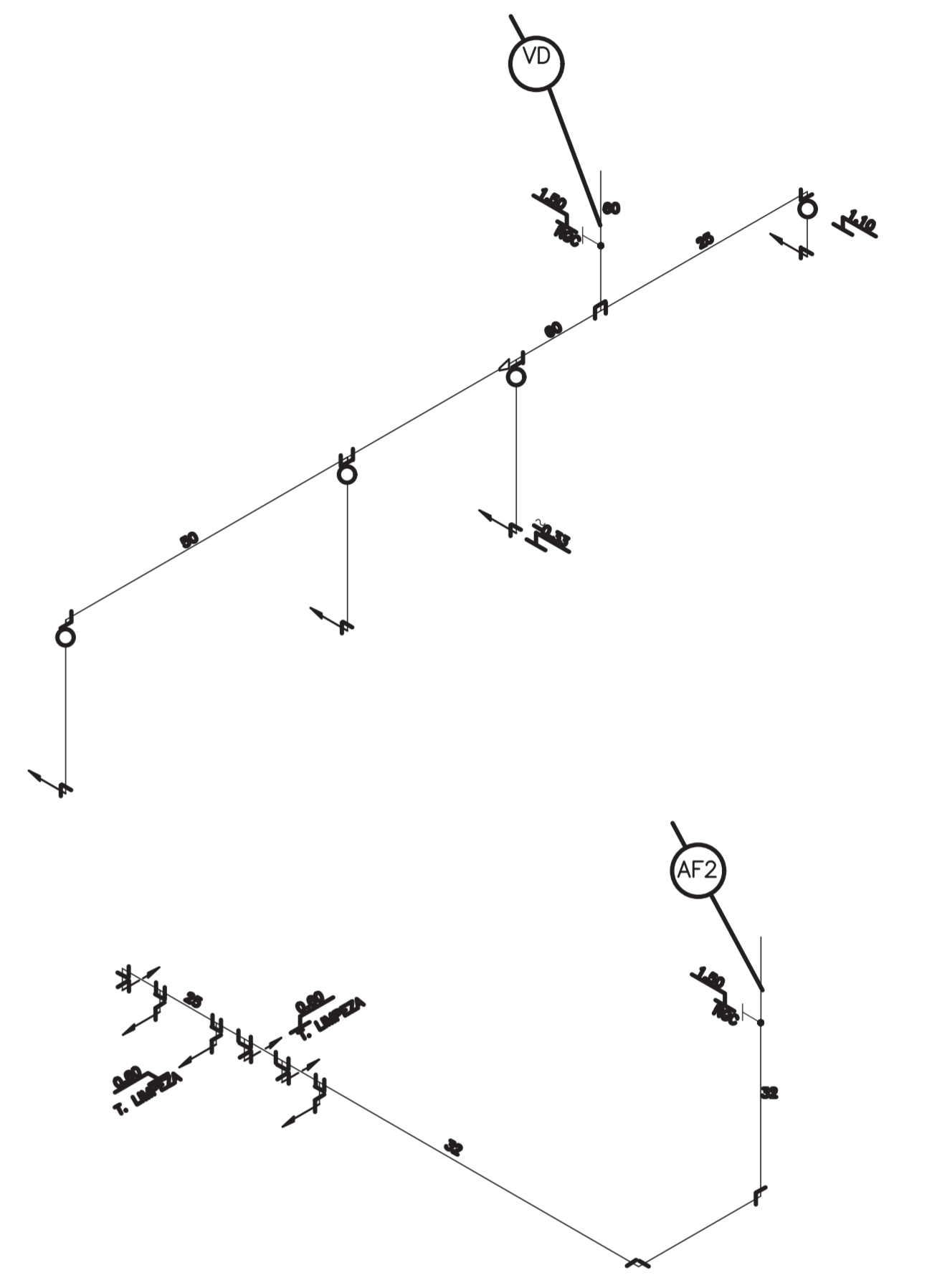
DETALHE 01



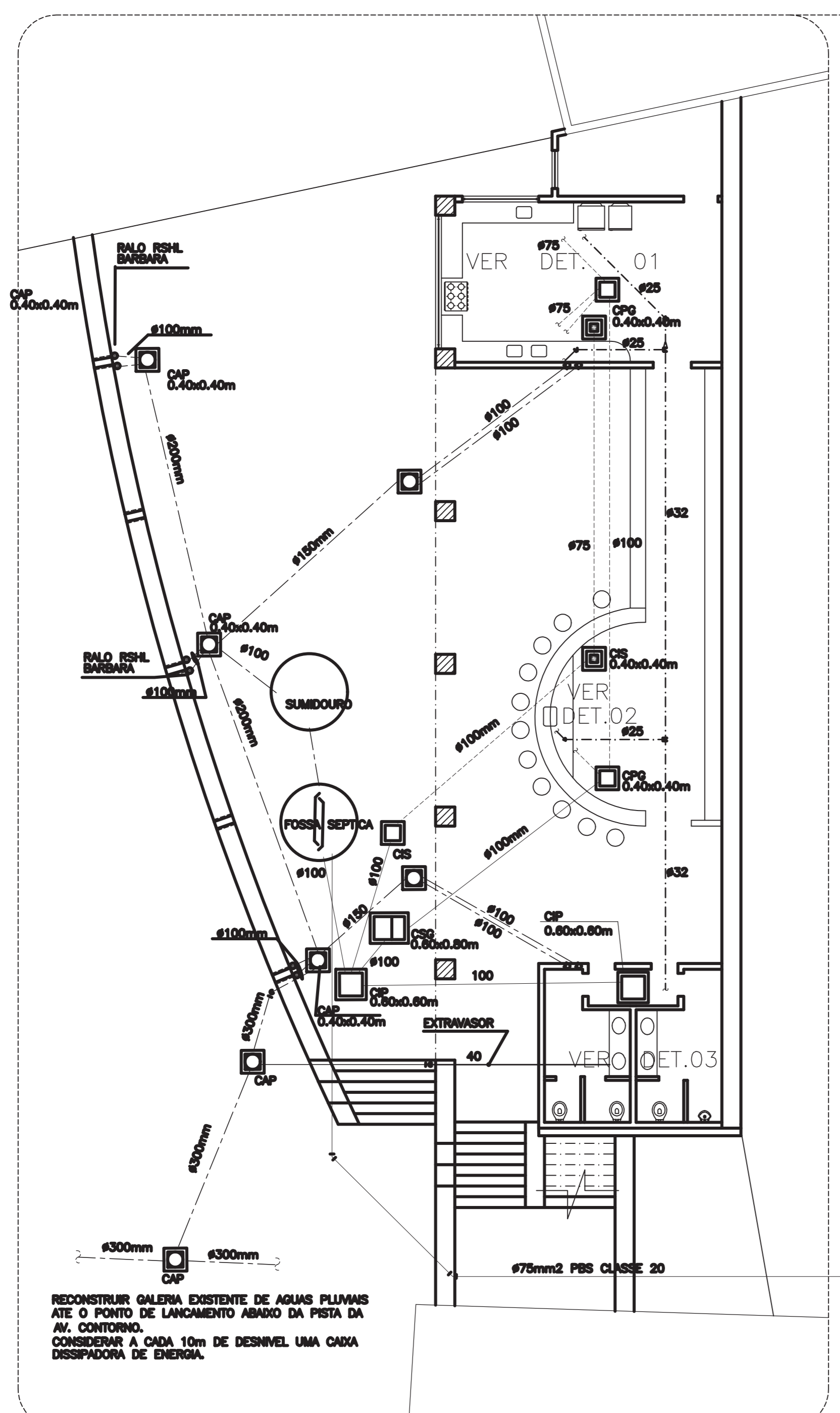
DETALHE 02



DETALHE 03



<b>PROJETO</b> LARGO DOS AFLITOS	
<b>LOCALIZACAO</b> LARGO DOS AFLITOS - SALVADOR - BAHIA	
<b>PROJETO</b> HIDRAULICO	<b>DATA</b> 1 / 20
<b>PLANO</b> DETALHES 01 A 03 - ESGOTO E AGUA	<b>PLANO N.º</b> 841.4-02
<b>PROJETO DE</b> FRANCISCO DE ASSIS COUTO DOS REIS - CREA 1296-D - DUEL 1596	
<b>PROJETO DE</b> Eng. T. HALES DE AZEVEDO FILHO	
<b>PROJETO DE</b> PRODENGE	

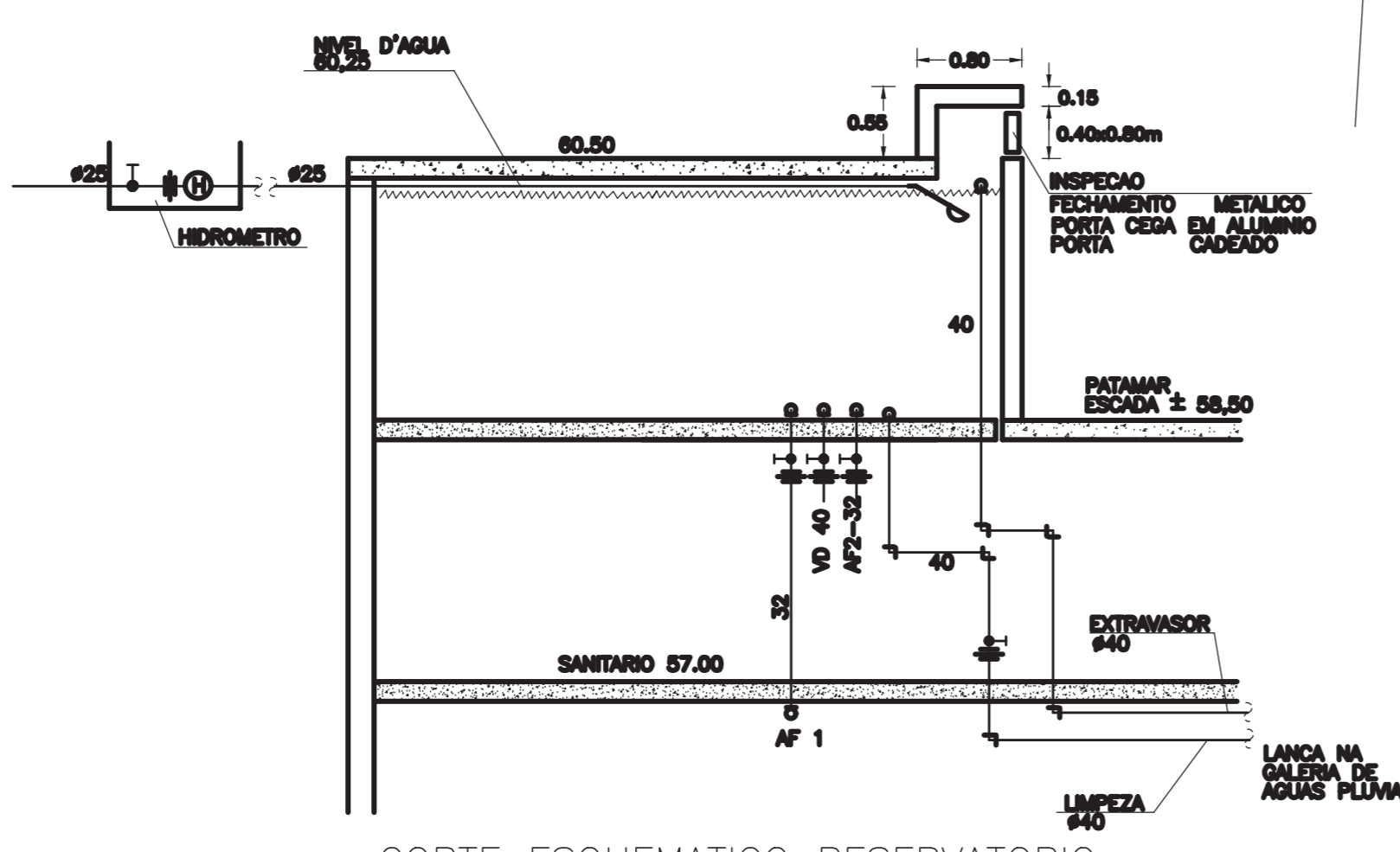


**SUB SOLO-BAR**

**CARACTERÍSTICAS DA FOSSA SEPTICA**

POPULAÇÃO DE PROJETO	180 PESSOAS
CONTEÚDO FÓSCITA	28,7 DA
MODELO	CÂMARA SUBMERSA
TIPO DE COLETA	TEMPORÁRIA
CÂMARA DE DETENÇÃO DE DEJEITOS	3.700 LITROS
CÂMARA DE ARMAZENAMENTO	1.125 LITROS
CÂMARA DE SÓLIDOS	375 LITROS
VOLUME ÚTL. TOTAL	5.200 LITROS

- NOTA**
- 1-DANTE DA INEXISTÊNCIA DE REDE PÚBLICA COLETOIRA DE ESOTO SANITÁRIO EFLUENTE DA FOSSA SEPTICA SEJA ENCAMINHADO AO SAMBODURO E DESTE A REDE DE AGUAS PLUVIAIS DE ACORDO COM O DECRETO MUNICIPAL 3798 DE 4.12.98 E LÍD. 1904/VII.
  - 2-O PROJETO DE EXECUÇÃO DO SISTEMA DE ESOTAMENTO SANITÁRIO DEVERÁ RESPEITAR AS RECOMENDAÇÕES DA NBR 8160 INSTALAÇÃO PREDIAL DE ESOTO SANITÁRIO E A NBR 7229 CONSTRUÇÃO E INSTALAÇÃO DE FOSSAS SEPTICAS E DISPOSIÇÃO DOS EFLUENTES FAVESSE INDIAS AS DE-MAS NORMAS PERTINENTES EDITADAS PELA ABNT.
  - 3-OS POÇOS ABSORVENTES SERÃO DIMENSIONADOS CONFORME A NBR 8161 PARA A CAPACIDADE LOCAL DE ABSORÇÃO DO TERRENO, DEVENDO SEREM INSTALADOS EM ÁREA COM DECLIVE.



CORTE ESQUEMATICO RESERVATÓRIO

**CONVENÇÕES**

- CP - CASA DE INSPEÇÃO PRIMÁRIA
- CS - CASA DE INSPEÇÃO SECUNDÁRIA
- CPO - CASA DE PASSAGEM DE GORDURA
- CA - CASA DE ÁGUA PLUVIAL
- CD - CASA DRENÓ - VER DETALHE

**NOTA**

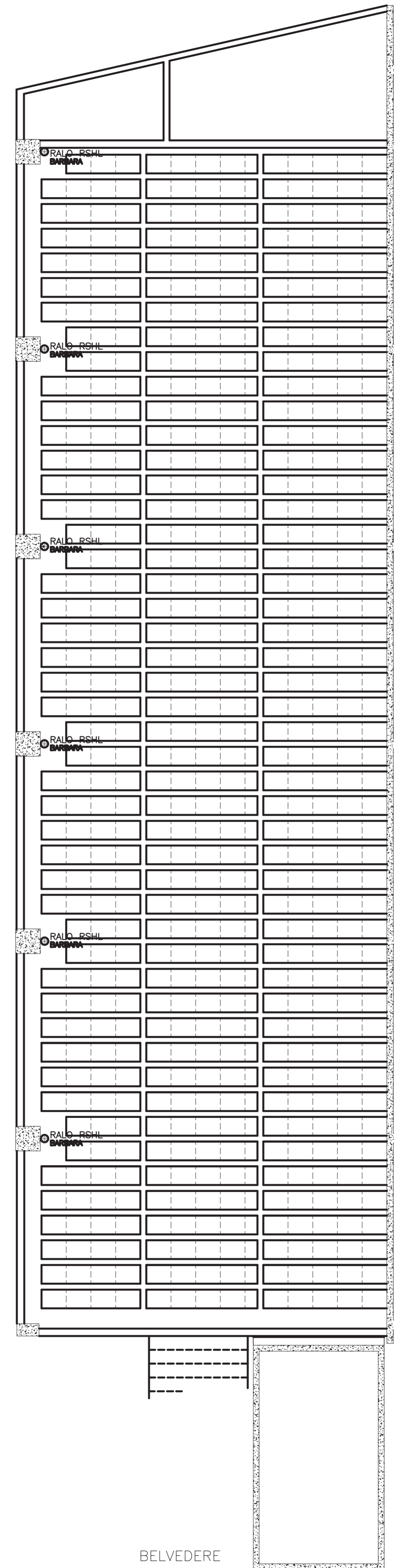
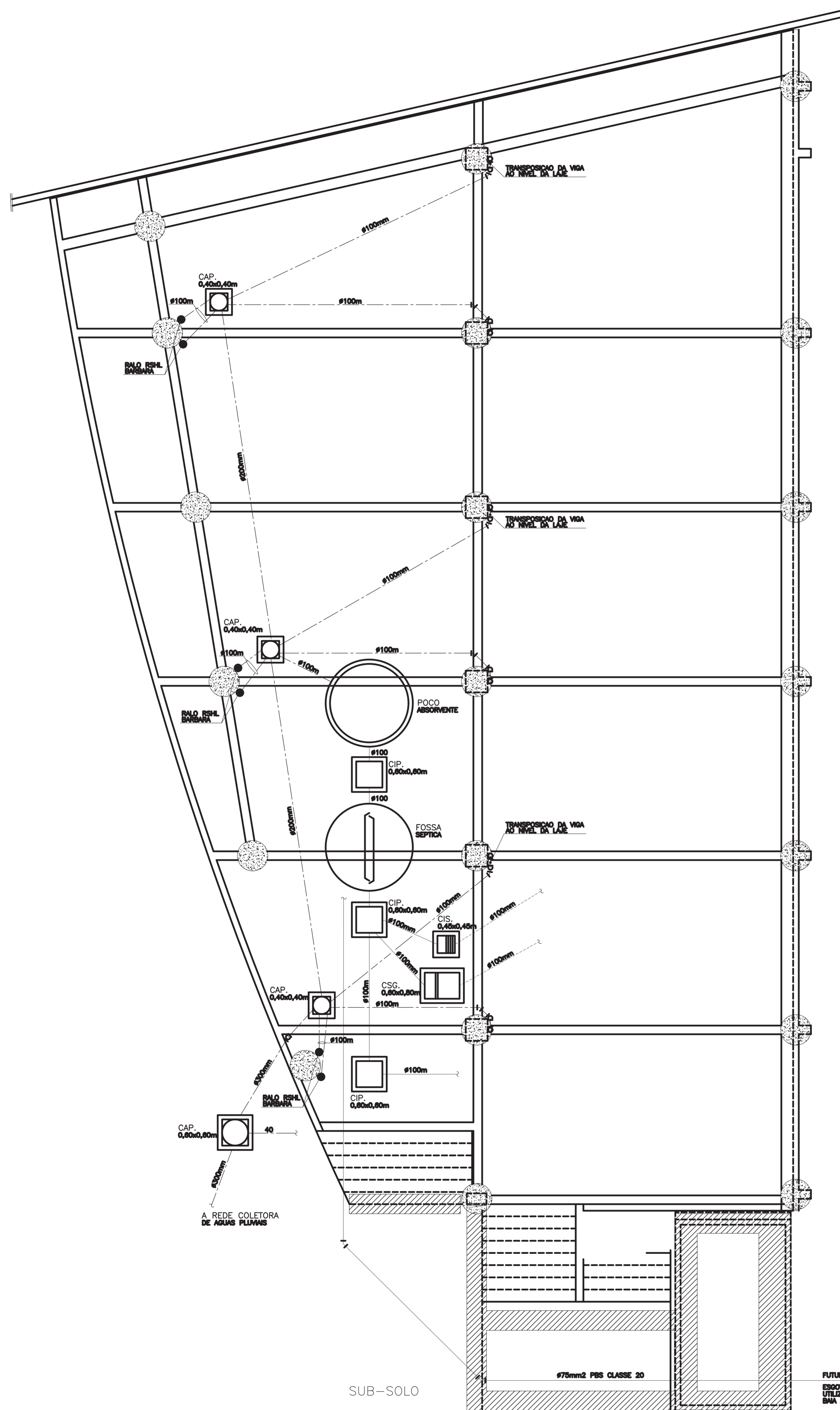
MANter DECLIVIDADE NATURAL DA PRAÇA NO SENTIDO DA LADREIRA DOS AFLITOS.

REVISÃO 10.08.98  
ATUALIZAÇÃO CADASTRO 04.06.98



<b>PROJETO</b>	
LARGO DOS AFLITOS	
LOCALIZAÇÃO	LARGO DOS AFLITOS - SALVADOR - BAHIA
EMP.	PROJETO HIDRAULICO
PLANTA	PLANTA BAIXA - SITUACAO
FECHA DO PROJETO	FRANCISCO DE ASSIS COU TO DOS REIS - CREA 1296-D - DUEL 1596
PROJETO	<b>Eng. THALES DE AZEVEDO FILHO</b>
PROJENGE	Projeto de Engenharia de Instalações Ltda. Rua Conde Filipe, 66, Graças, Tel: 332-0511, Salvador.





- NOTAS:
- 1- VER NOTAS E DETALHES NO DESENHO HB41.2-01
  - 2- AS CAIXAS, FOSAS E SUMIDOUROS, SERAO IMPLANTADOS ABAIXO DO SUB-SOLO, APÓS REGULAGEM DO TALUDE.



PROJETO: PROJETO HIDRAULICO	
LOCALIZAÇÃO: LARGO DOS AFLITOS - SALVADOR - BAHIA	
ESCALA: 1/50	DATA: 08/05/98
PLANTA: PLANTA BAIXA - SITUACAO	
AUTOR DO PROJETO: FRANCISCO DE ASSIS COUTO DOS REIS - CREA 1296-D - DUEL 1596	
EMPRESA: Eng. THALES DE AZEVEDO FILHO PRODENGE	
Projeto de Engenharia de Instalações Ltda. Rua Conde Filho, 85, Graco. Tel. 332-0011, Salvador.	