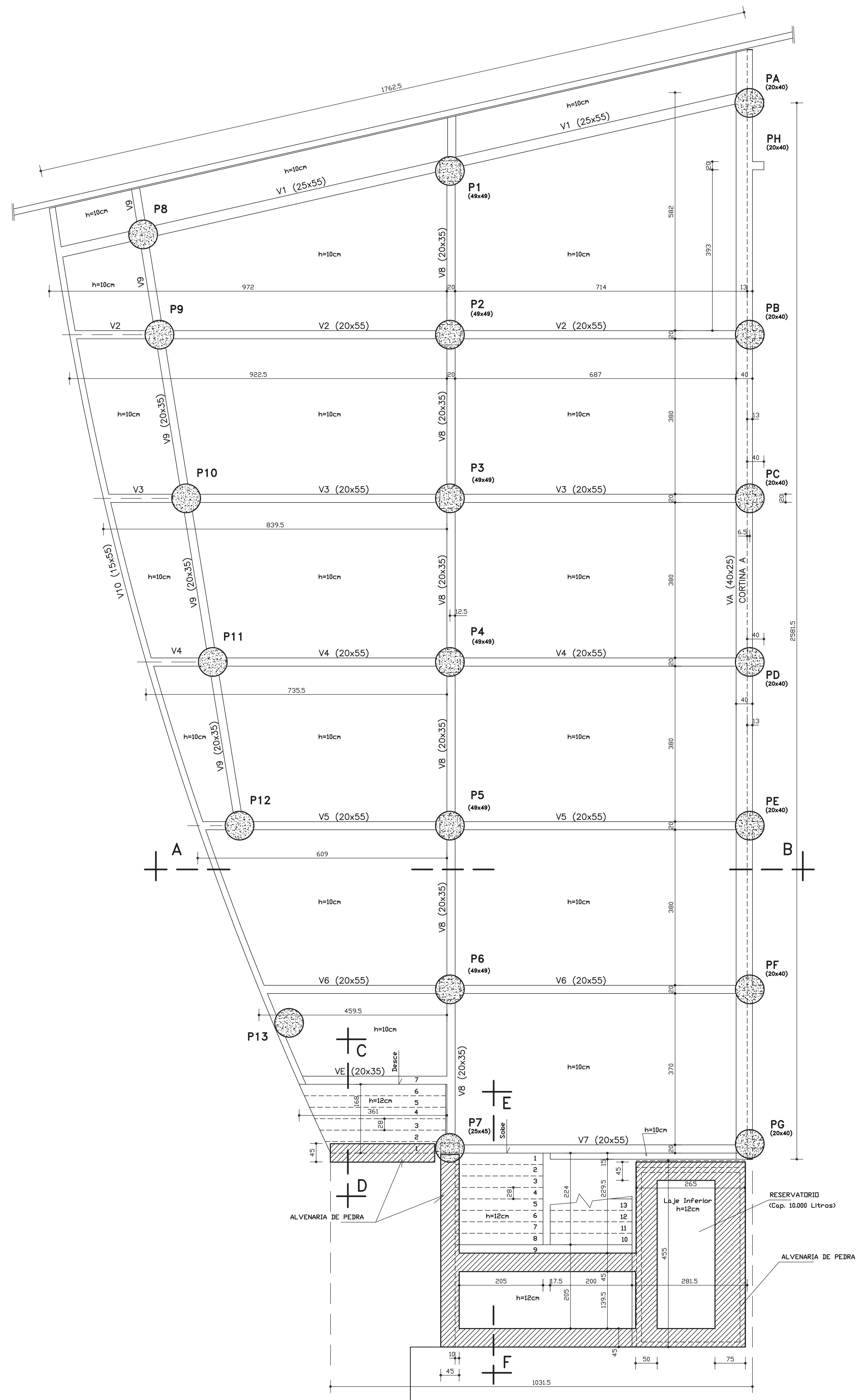
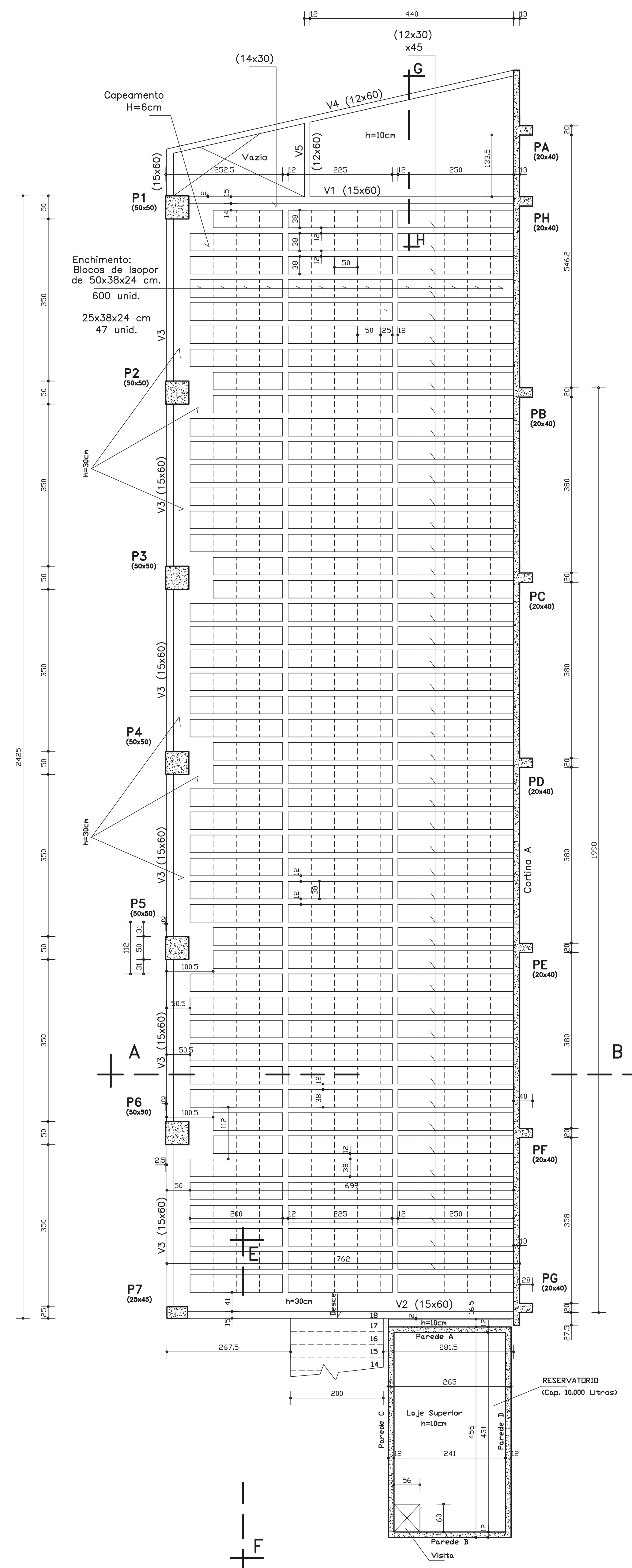


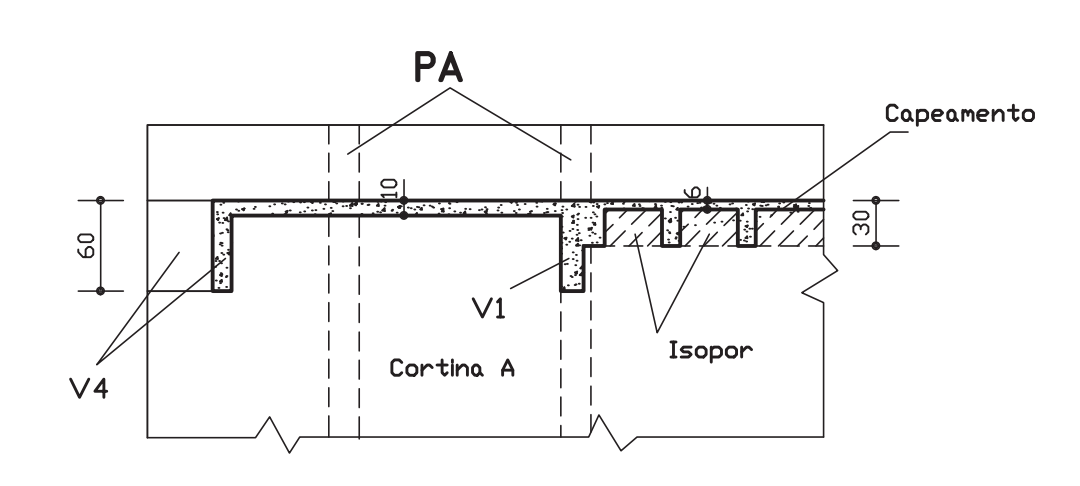
1º PISO - RESTAURANTE



2º PISO - BELVEDERE



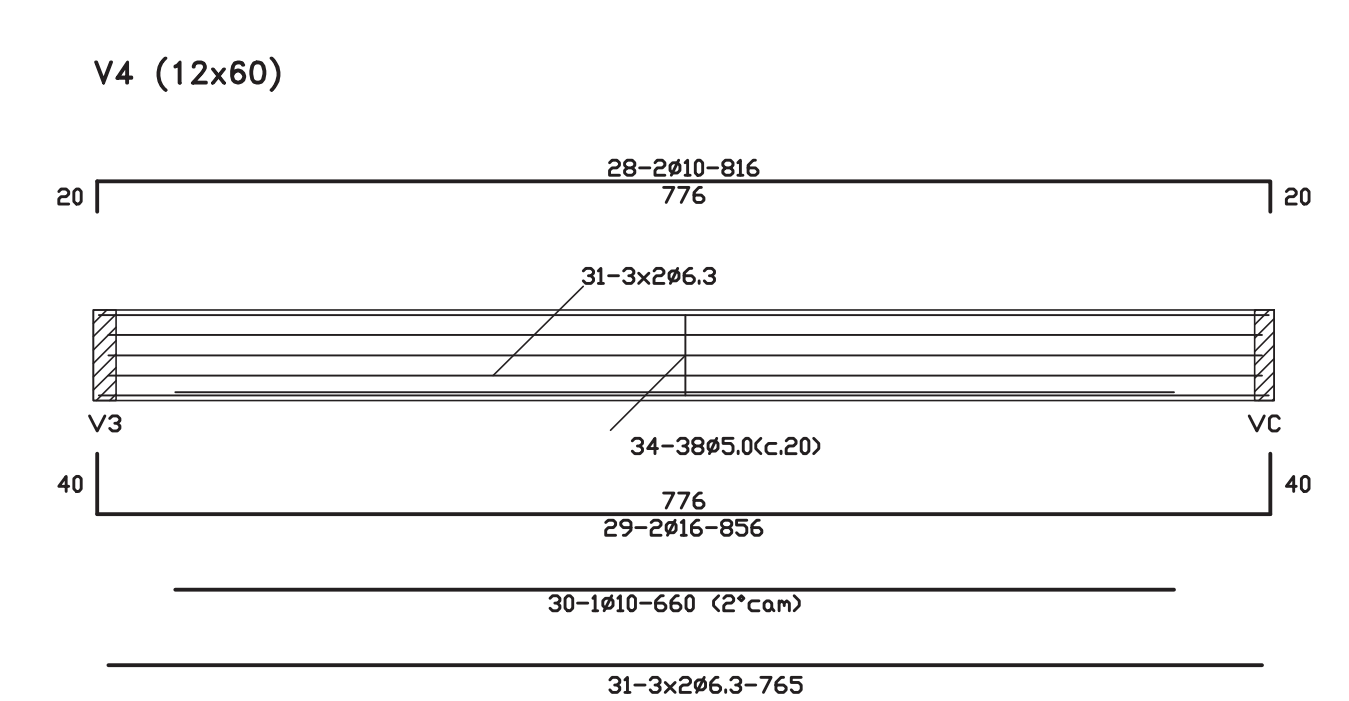
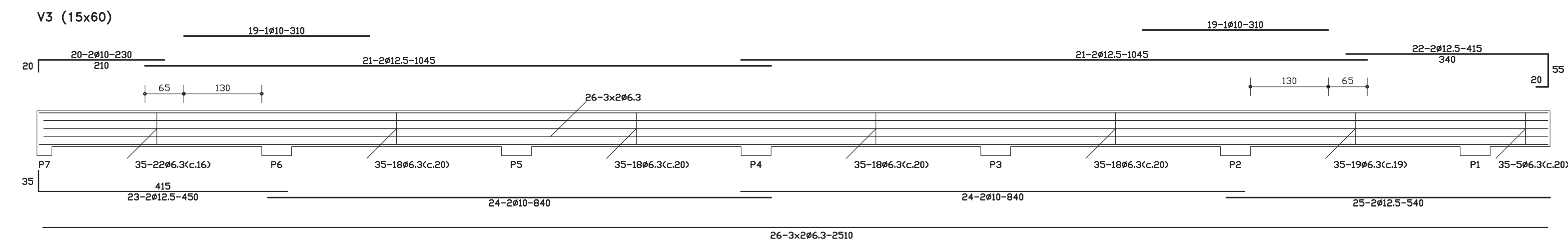
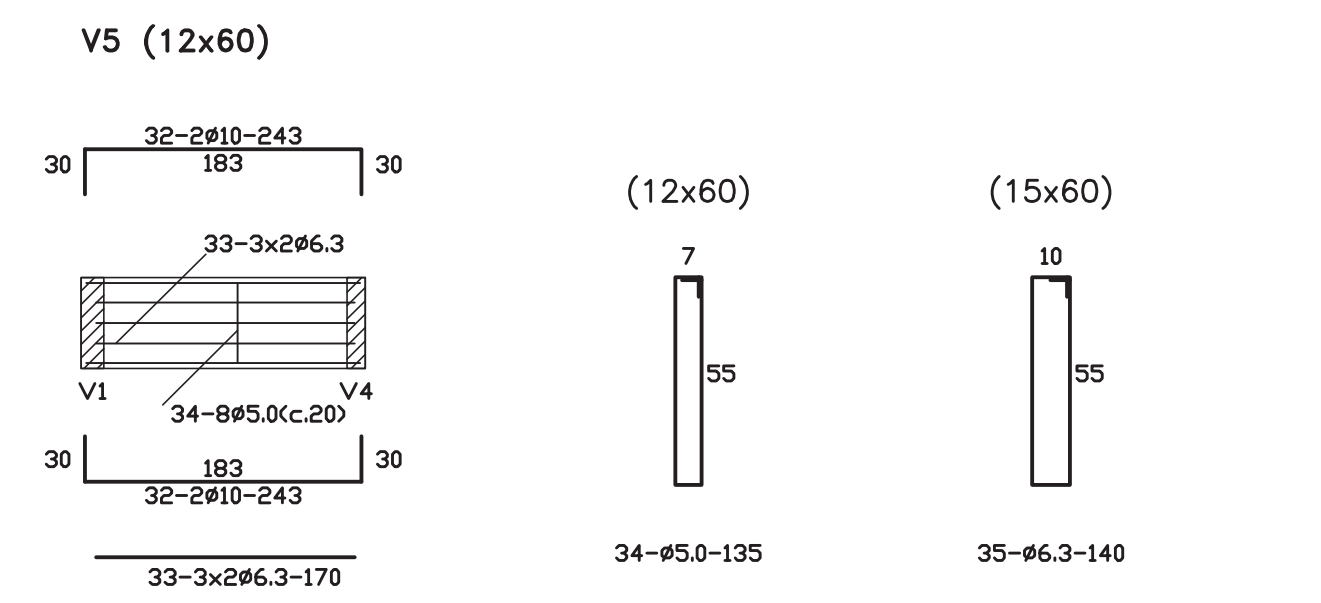
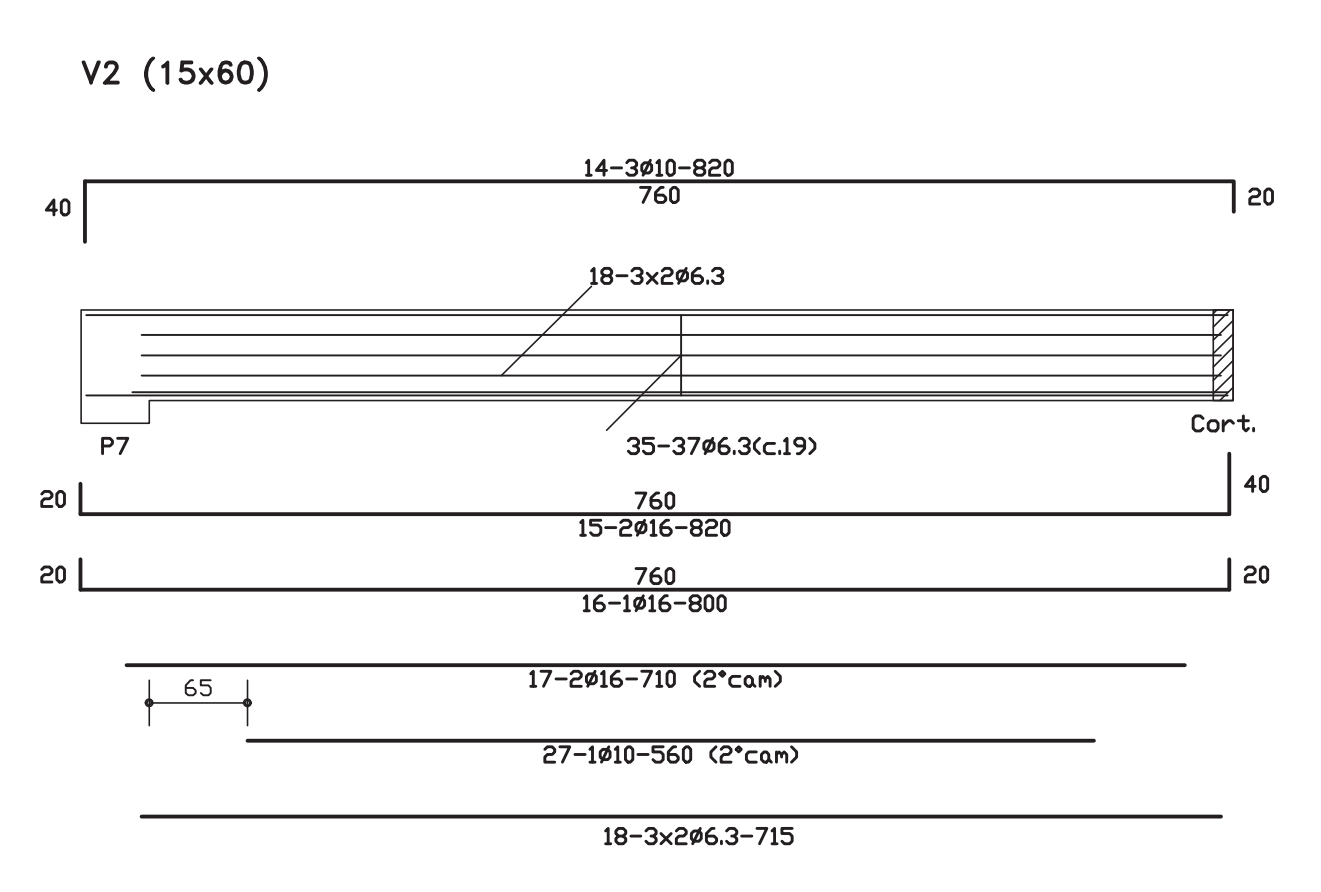
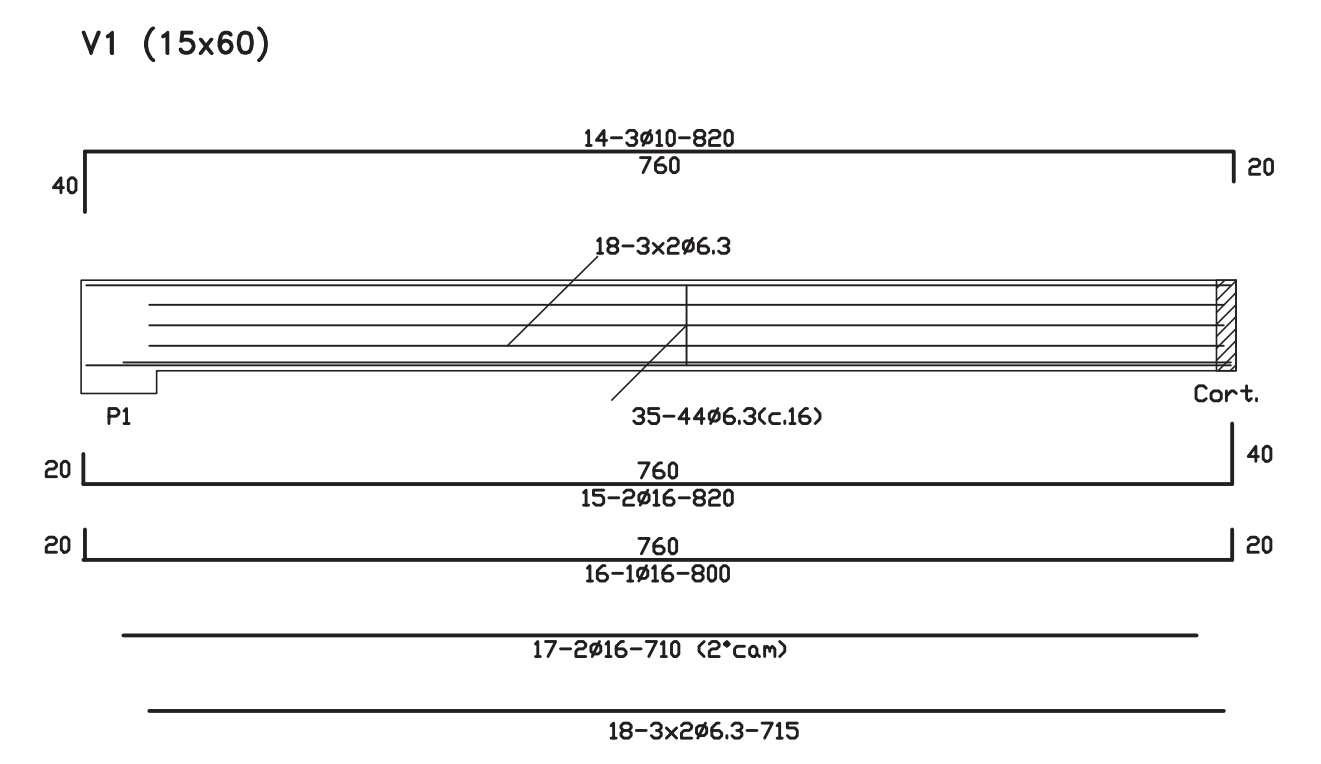
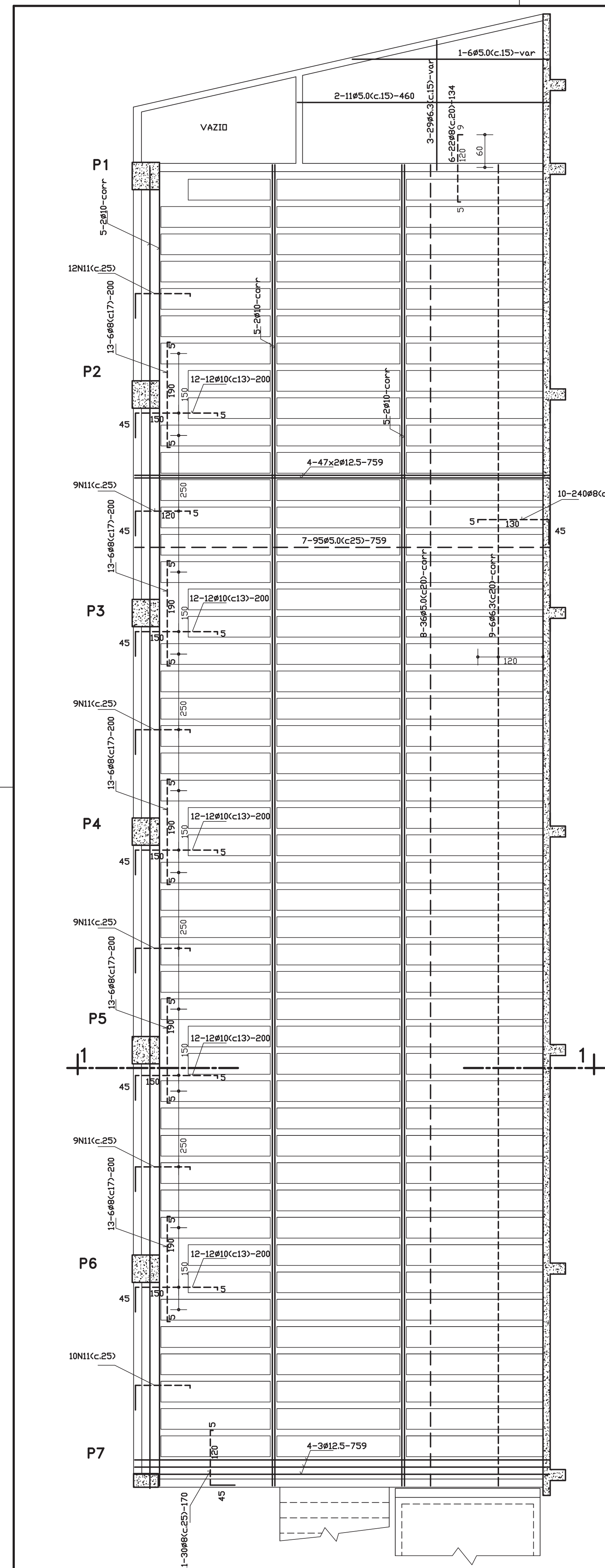
CORTE G-H



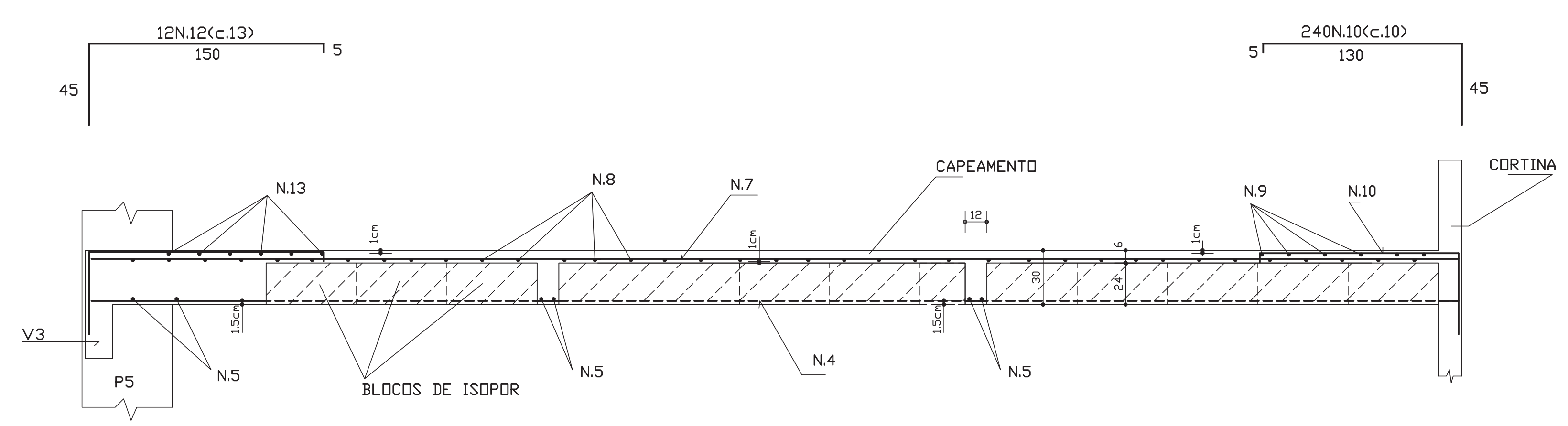
- NOTA:
1. O processo de montagem da laje de piso do BELVEDERE deve seguir o seguinte roteiro:
 11. Após a confecção das formas, deve-se posicionar os blocos de isopor utilizando como espessadores pastilhas de argamassa de 10cm com espessura de 1,5cm que além de servir para prender os blocos de isopor, irá garantir o cobrimento dos ferros das nervuras.
 12. Estendo os blocos de isopor posicionados prosseguir-se com a colocação das armaduras das vigas, nervuras e capeamento. As tubulações de elétrica/hidráulica deverão ser posicionadas sobre as foras do capeamento ficando embutidas no isopor.
 13. Nas formas das vigas, deverão haver passagens em pontos estratégicos para que antes do concretagem se faça uma lavagem de todos os nervuras com jato forte de água com a finalidade de remover o resíduo de isopor que ficam depositados no fundo das nervuras entre a moldura das formas e os ferros, prejudicando assim o acabamento após o concretagem.
2. O isopor (EPS) deverá ter densidade igual a 10 Kg/m³.
 3. Ver os cortes na folha 01.



Projeto	LARGO DOS AFLITOS					
Proprietário	Largo dos Afritos - Afritos - Salvador - Ba					
Assunto	RESTAURANTE E BELVEDERE FORMAS					
Escala	Data	Desenho	Arg. dwg	Calculo	Folha	Rev.
1:50	Fev./98	Marcio	F-REST	Nay, Luna Cunha Edson Paolirini	02	



CORTE 1-1



N	Ø	Quant.	Comp.
1	5.0	6	VAR
2	5.0	11	4.60
3	6.3	29	VAR
4	12.5	97	7.59
5	10	6	COBR
6	8	22	1.34
7	5.0	95	7.59
8	5.0	36	COBR
9	6.3	6	COBR
10	8	240	1.80
11	8	88	1.70
12	10	60	2.00
13	8	30	2.00
14	10	6	8.20
15	16	4	8.20
16	16	2	8.00
17	16	4	7.10
18	6.3	12	7.15
19	10	2	3.10
20	10	2	2.30
21	12.5	4	10.45
22	12.5	2	4.15
23	12.5	2	4.50
24	10	4	8.40
25	12.5	2	5.40
26	6.3	6	25.10
27	10	1	5.60
28	10	2	8.16
29	16	2	8.56
30	10	1	6.60
31	6.3	6	7.65
32	10	4	2.43
33	6.3	6	1.70
34	5.0	46	1.35
35	6.3	199	1.40

NOTAS:

1. O Isopor (EPS) utilizado devera ter densidade maior ou igual a 18kg/m³.
2. Comprimentos dos trapessões nas emendas dos ferros: Numero 5-diametro 10 = 50cm, Numero 8-diametro 5.0 = 40cm, Numero 9-diametro 6.3 = 45cm.
3. Os ferros numero 7 e 8 podem ser substituidos por uma tela soldada com secção de ferro equivalente.
4. O processo de montagem desta laje deve seguir a seguinte rotina:
 - 4.1. Após a confecção das formas, deve-se posicionar os blocos de Isopor utilizando como espaçadores pastilhas de argamassa de 10x12cm com espessura de 1.5cm que além de servir para prender os blocos de Isopor, irá garantir o cobrimento dos ferros das nervuras.
 - 4.2. Estando os blocos de Isopor posicionados prosseguir-se com a colocação das armaduras das vigas, nervuras e capeamento. As tubulações de elétrica/hidráulica deverão ser posicionadas abaixo dos blocos de Isopor ficando embutidas no Isopor.
 - 4.3. Nas formas das vigas, deverão haver passagens em pontos estratégicos para que antes da concretagem se faça a lavagem de todos os nervuras com jato forte de água com a finalidade de remover resíduos de Isopor que ficam depositados no fundo das nervuras entre a madeira das formas e os ferros, prejudicando assim o acabamento após a concretagem.
 - 4.4. Os ferros de numero 7 e 8 deverão estar separados do Isopor de 1cm para garantir um perfeito envolvimento do concreto com esta armadura. Os demais ferros do capeamento estarão posicionados a 1cm da face superior do capeamento como mostra o corte 1-1. O cobrimento das armaduras das nervuras será de 1.5cm.
5. Cobrimento das armaduras:
 - Lajes: Arm. Positiva= 1.5 cm
 - Arm. Negativa= 1.0 cm
 - Vigas = 2.5 cm
- 6 - Detalhe da posicao da armadura de 2a Cam.

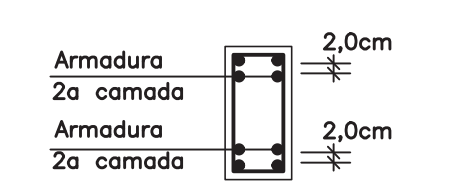
RESUMO CA-50 A

Ø	m	kg
6.3	779.1	195
8	671.1	288
10	401.8	253
12.5	806.1	808
16	94.3	151
Total		1673

RESUMO CA-60

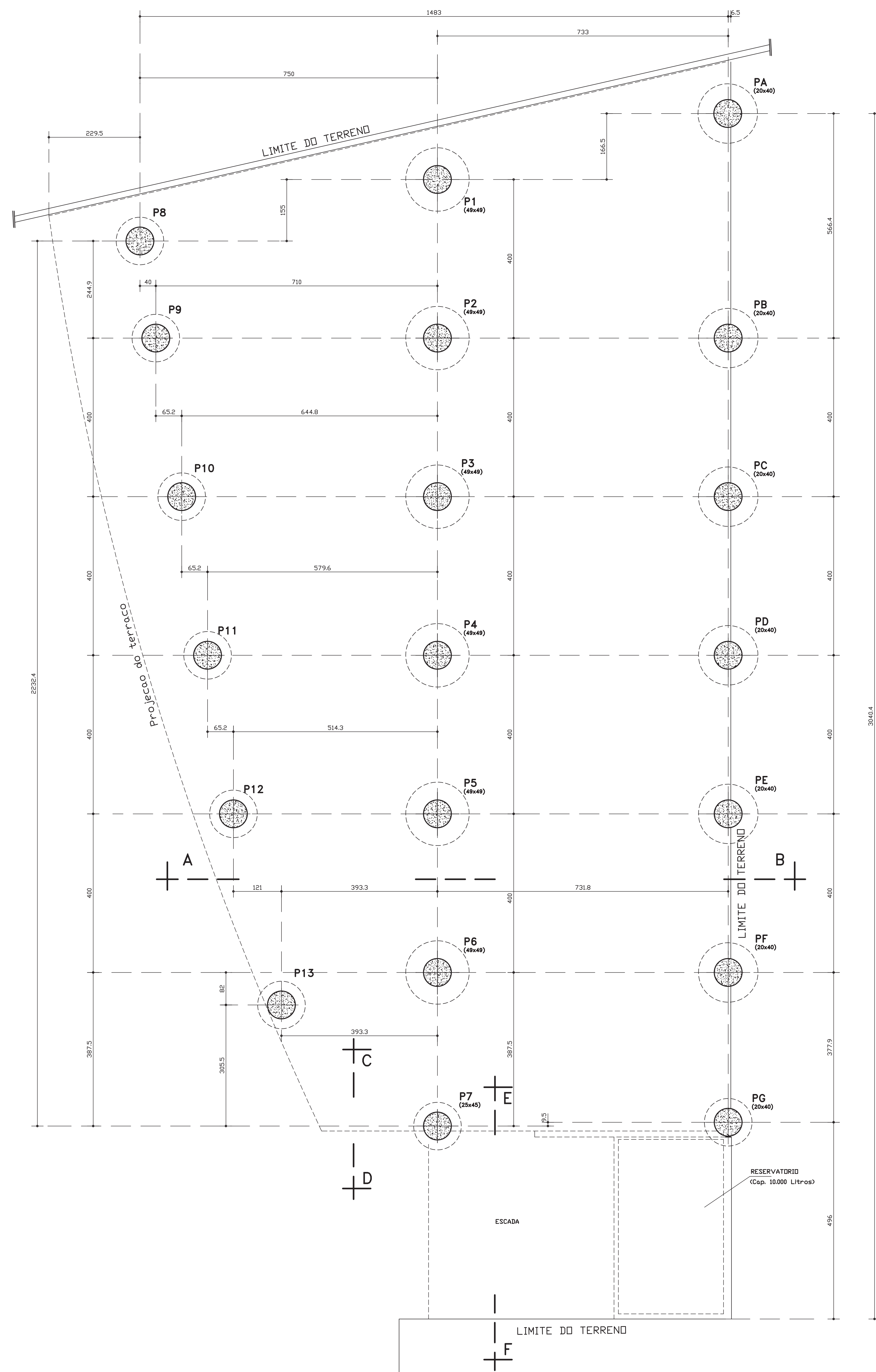
Ø	m	kg
5.0	1756.6	281

Concreto fck = 20.0 MPa

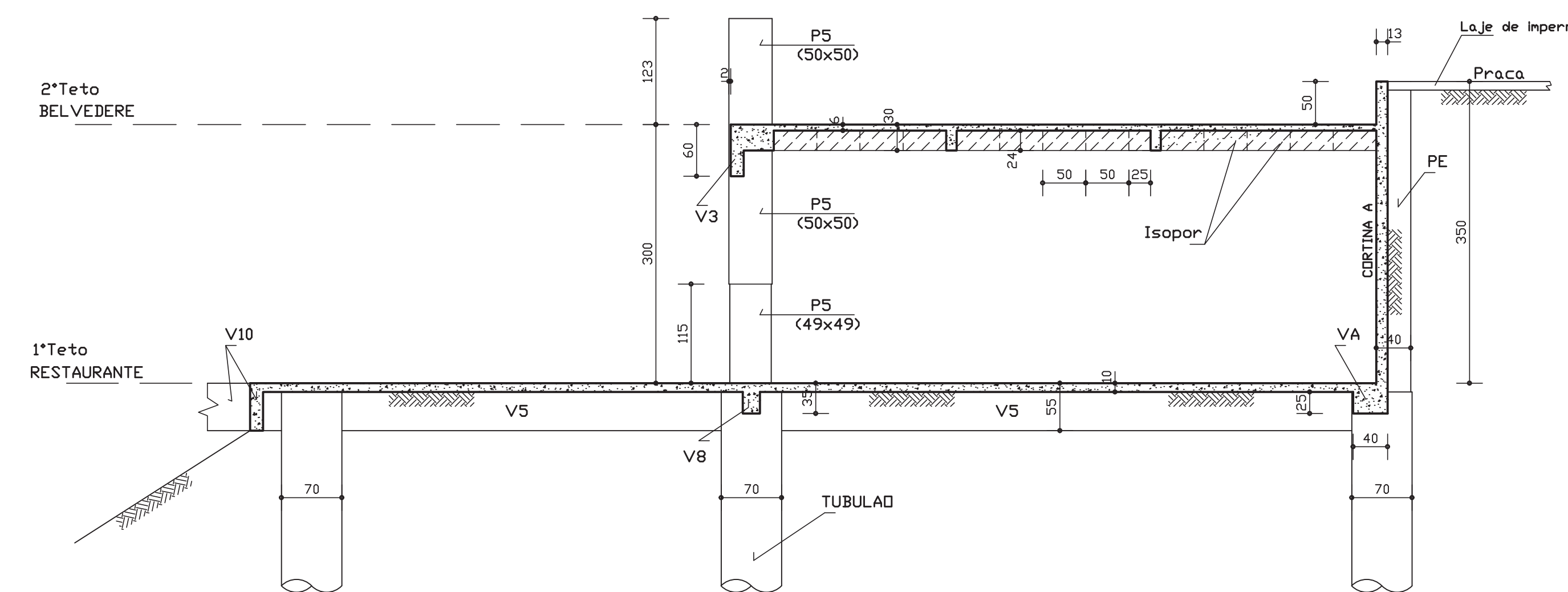


Projeto		LARGO DOS AFLITOS	
Proprietario		Largo dos Afritos - Afritos - Salvador - Ba	
Assunto		BELVEDERE ARMADURAS	
Escalas	Data	Desenho	Arq. dwg
1:50/1:20	Fev./98	Marcio	L-BELVE
Calculo	Folha	Rev.	
Ney Luna Cunha Edson Paoliarini	05		

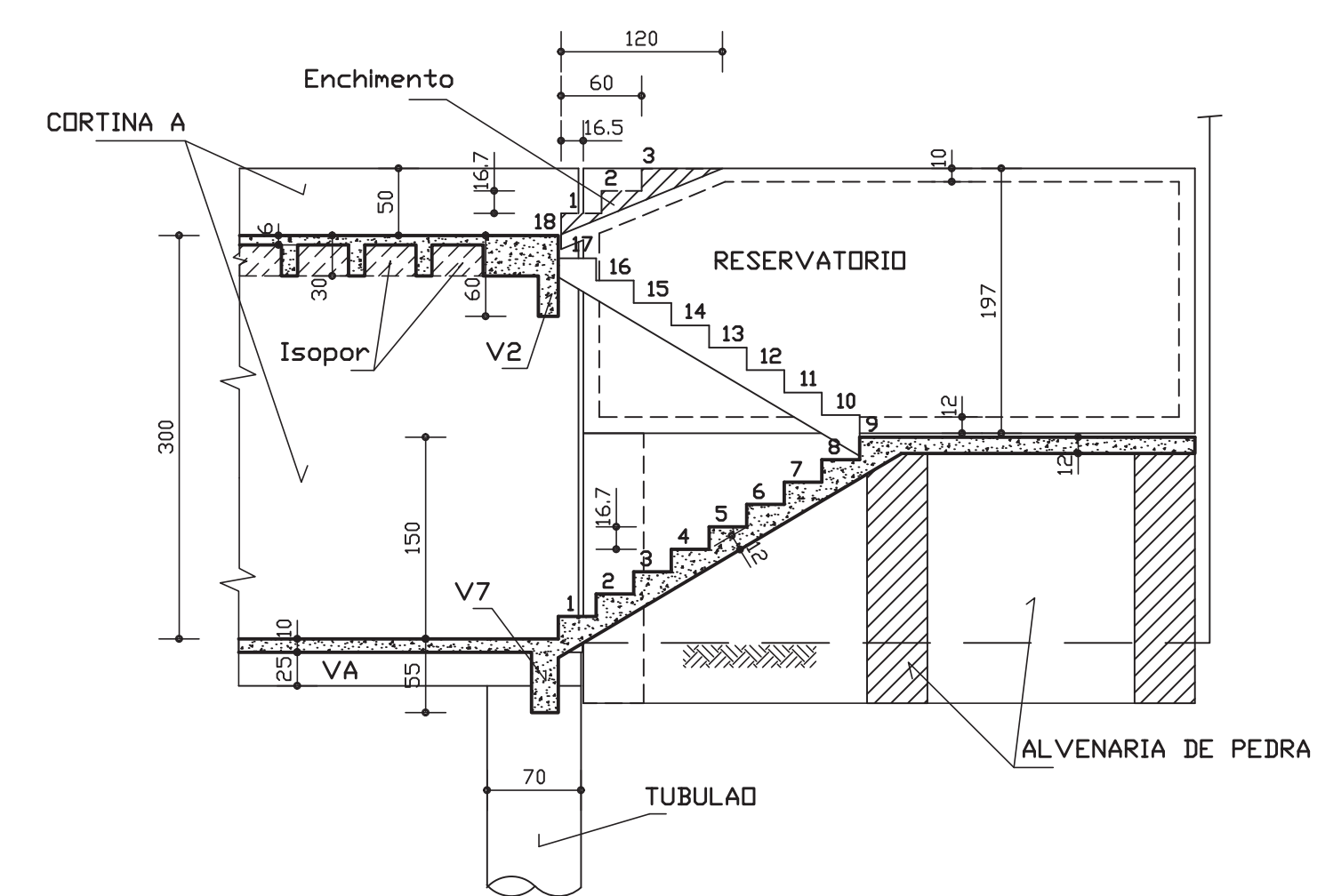
LOCAÇÃO DOS PILARES



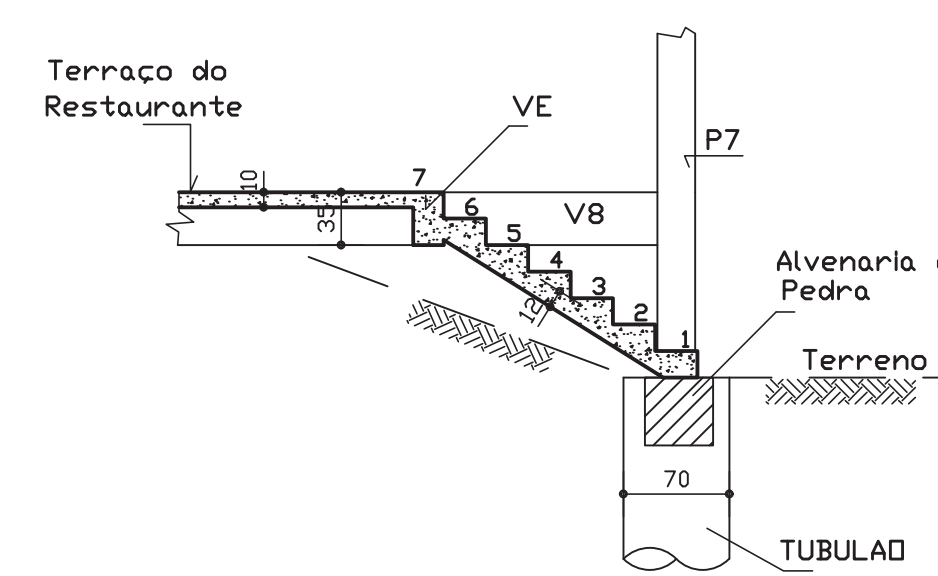
CORTE A-B



CORTE E-F

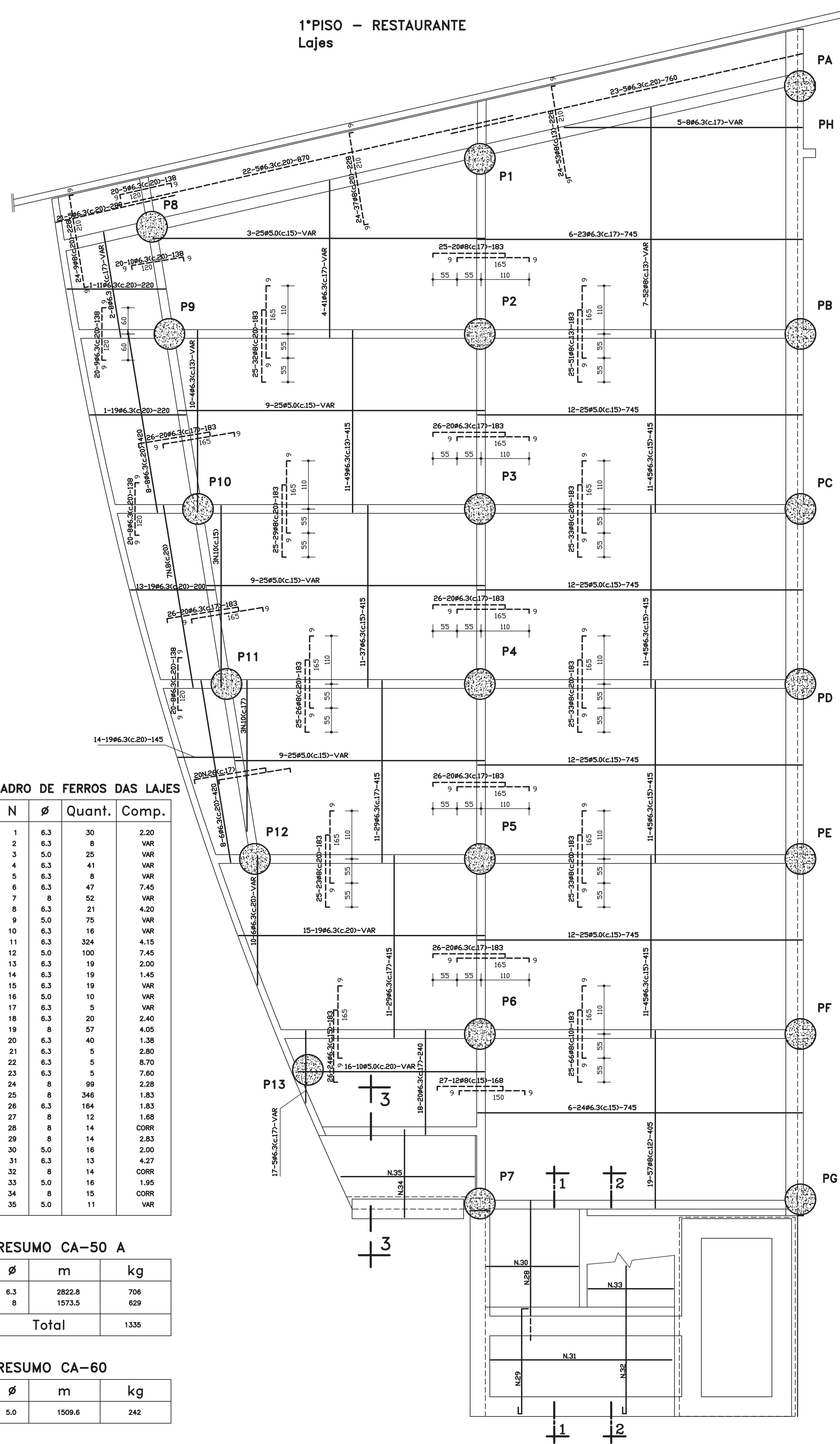


CORTE C-D



Projeto LARGO DOS AFLITOS						
Proprietário						
Local Largo dos Afritos - Afritos - Salvador - Ba						
Assunto LOCAÇÃO DOS PILARES CORTES A-B, C-D E E-F						
Escala	Data	Desenho	Arq. dwg	Calculo	Folha	Rev.
1:50	Fev./98	Marcio	LO-REST	Ney Luna Cunha Edson Paoliarini	01	

1º PISO - RESTAURANTE
Lajes



QUADRO DE FERROS DAS LAJES

N	Ø	Quant.	Comp.
1	6.3	30	2.20
2	6.3	8	VAR
3	5.0	25	VAR
4	6.3	41	VAR
5	6.3	8	VAR
6	6.3	47	7.45
7	8	52	VAR
8	6.3	21	4.20
9	5.0	75	VAR
10	6.3	16	VAR
11	6.3	324	4.15
12	5.0	100	7.45
13	6.3	19	2.20
14	6.3	19	1.45
15	6.3	19	VAR
16	5.0	10	VAR
17	6.3	5	VAR
18	6.3	20	2.40
19	8	57	4.05
20	6.3	40	1.38
21	6.3	5	2.80
22	6.3	9	8.70
23	6.3	5	7.60
24	8	99	2.28
25	6.3	348	1.83
26	6.3	164	1.83
27	8	12	1.68
28	6.3	14	COBR
29	8	14	2.83
30	5.0	18	2.00
31	6.3	13	4.27
32	8	14	COBR
33	5.0	16	1.95
34	8	15	COBR
35	5.0	11	VAR

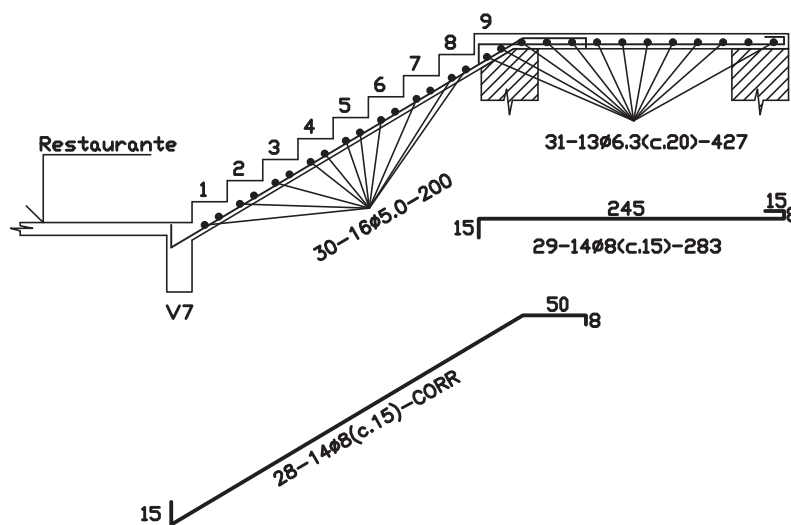
RESUMO CA-50 A

Ø	m	kg
6.3	2822.8	706
8	1573.5	629
Total		1335

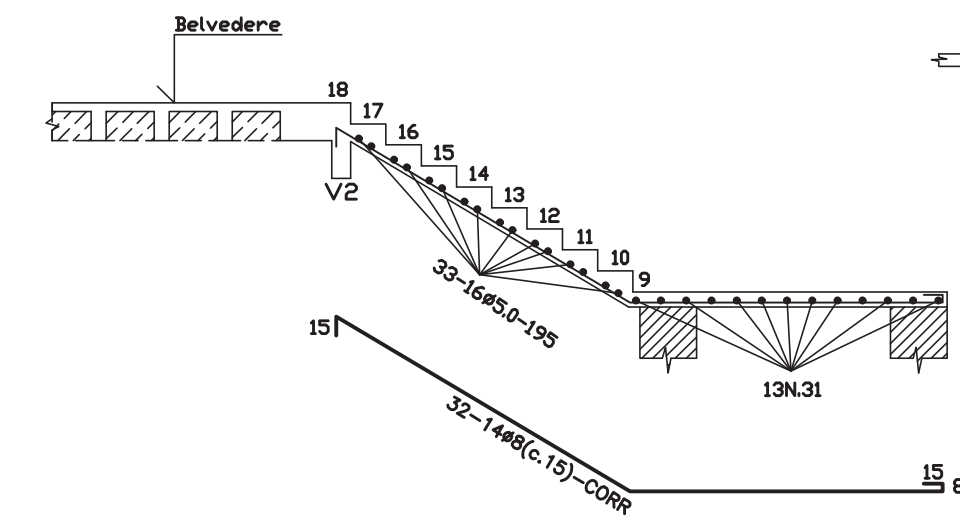
RESUMO CA-60

Ø	m	kg
5.0	1509.6	242

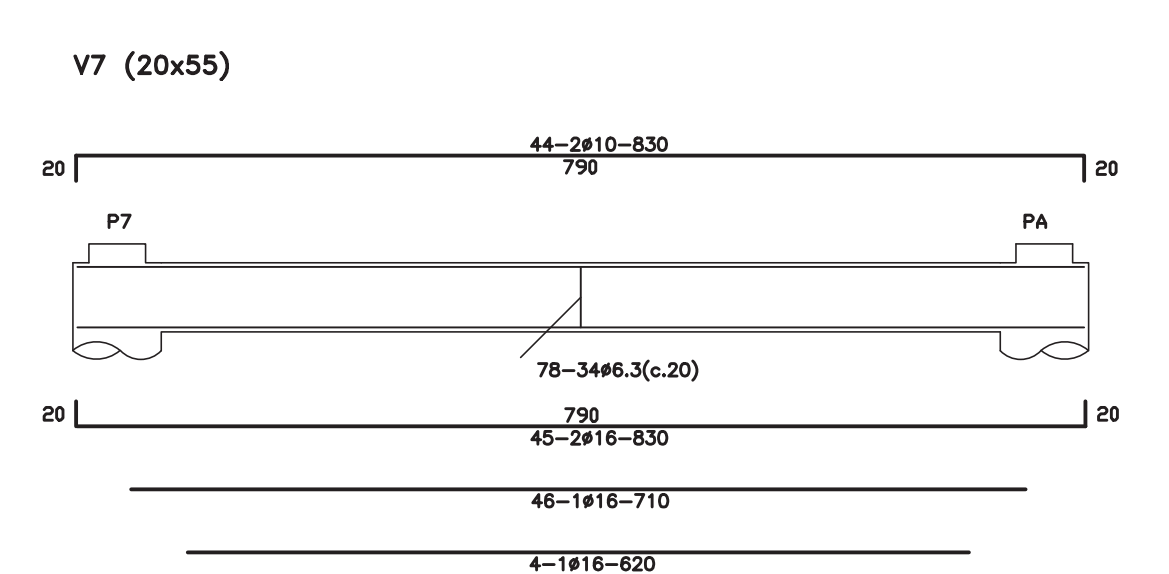
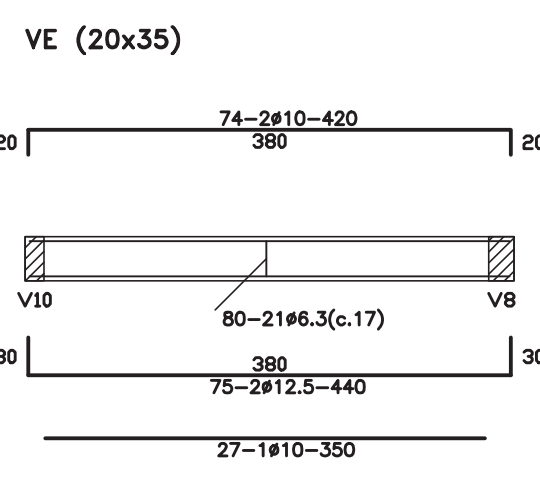
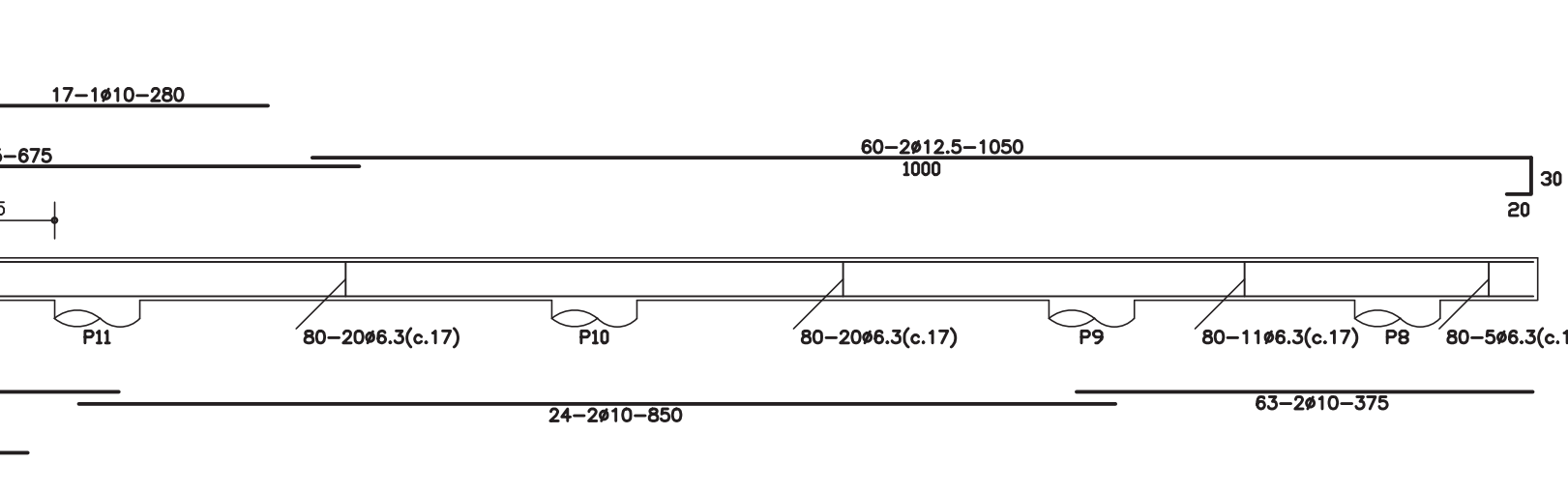
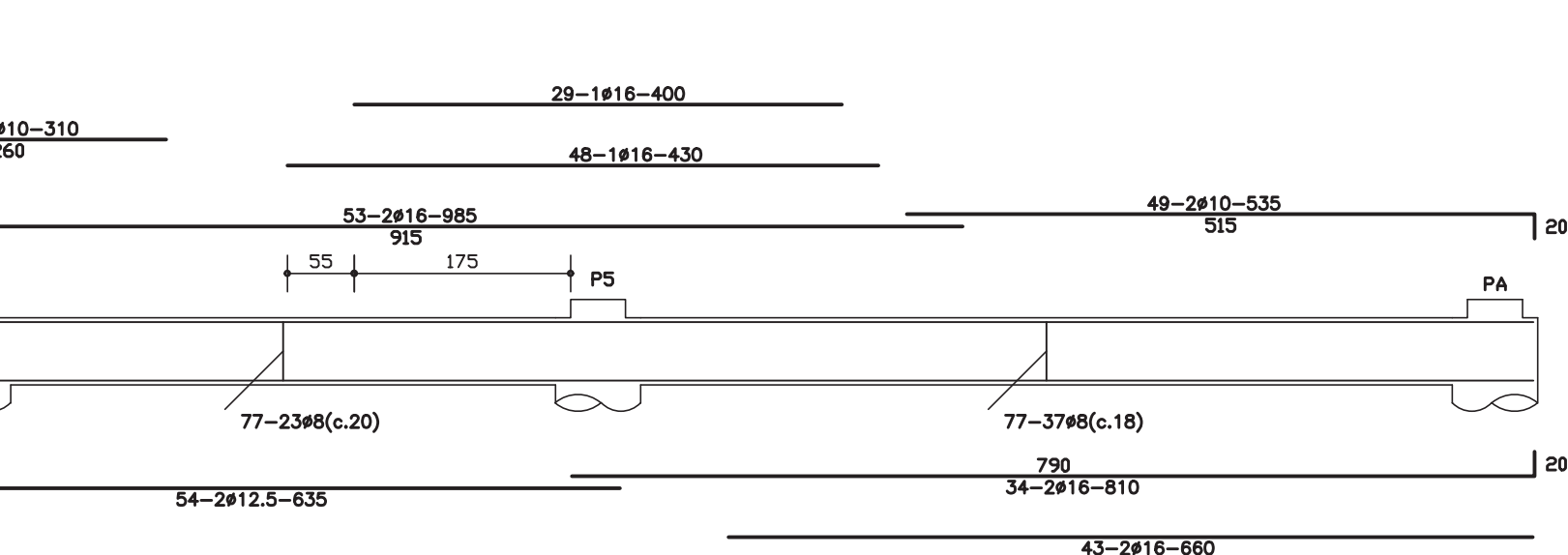
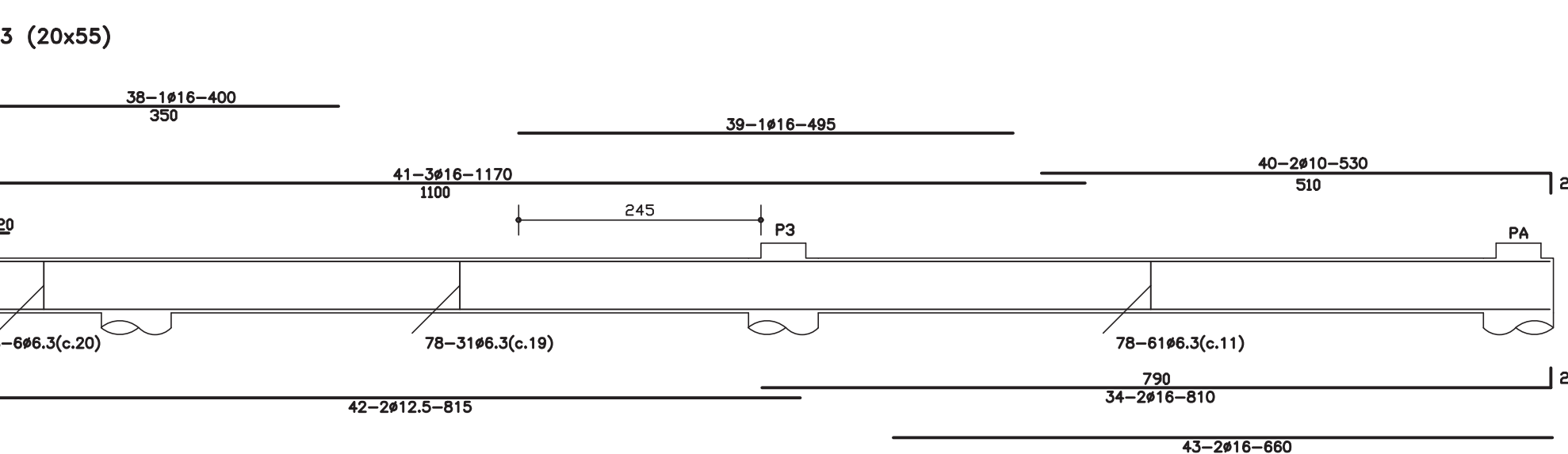
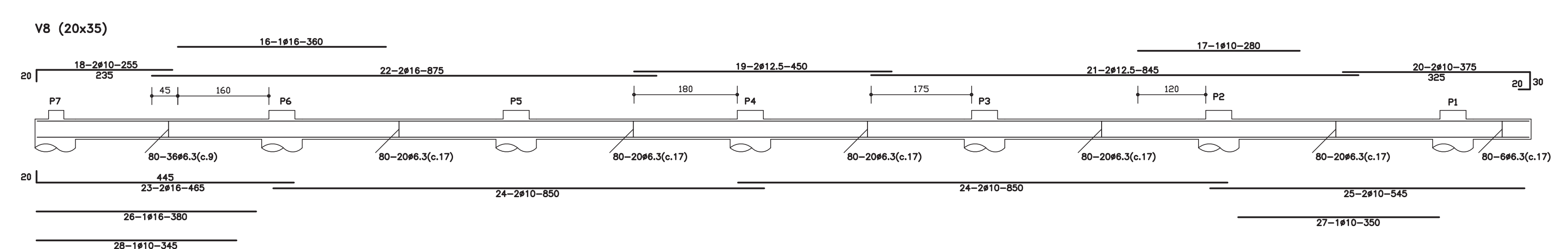
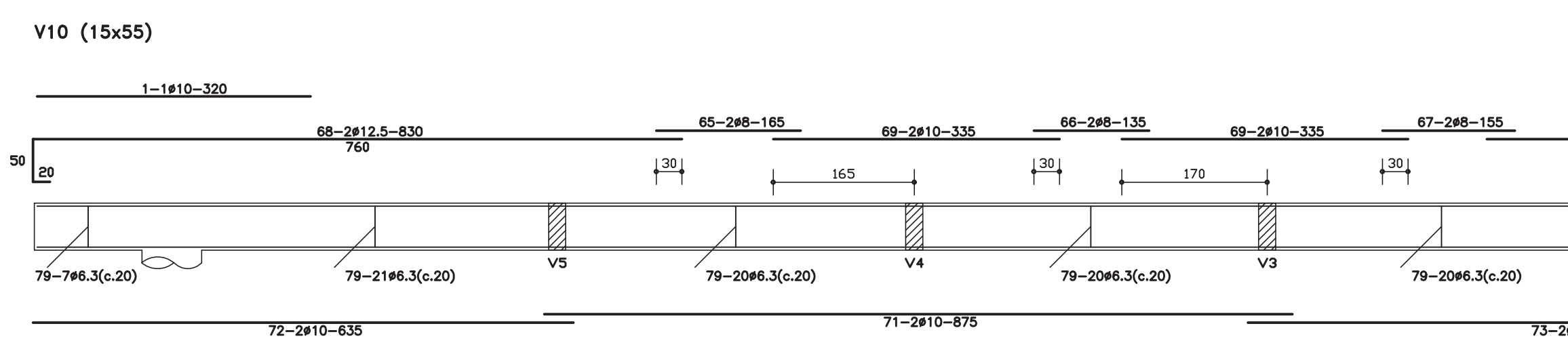
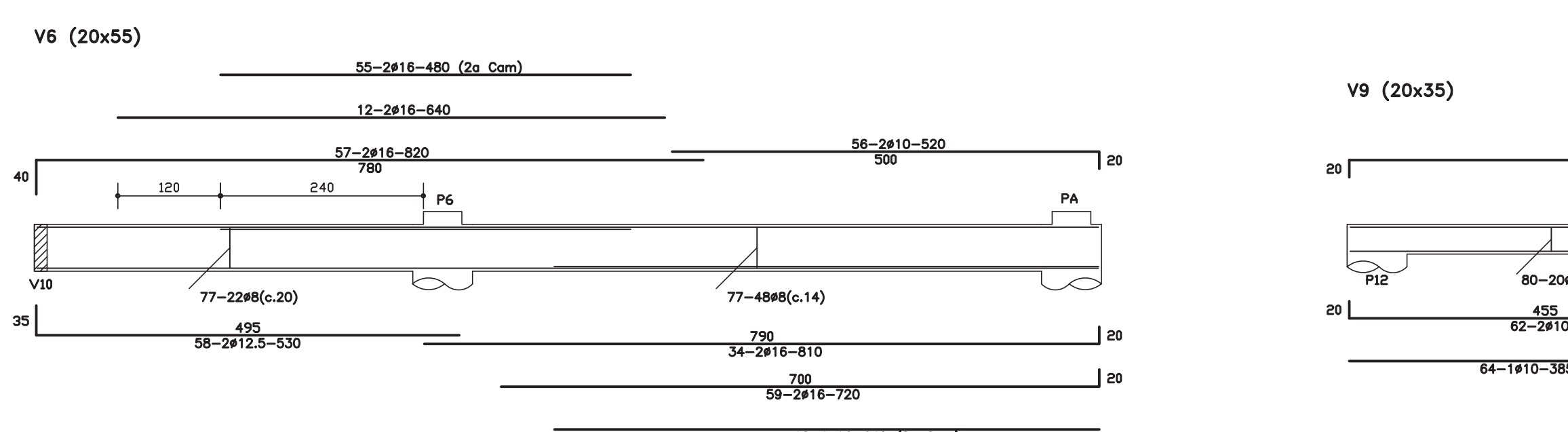
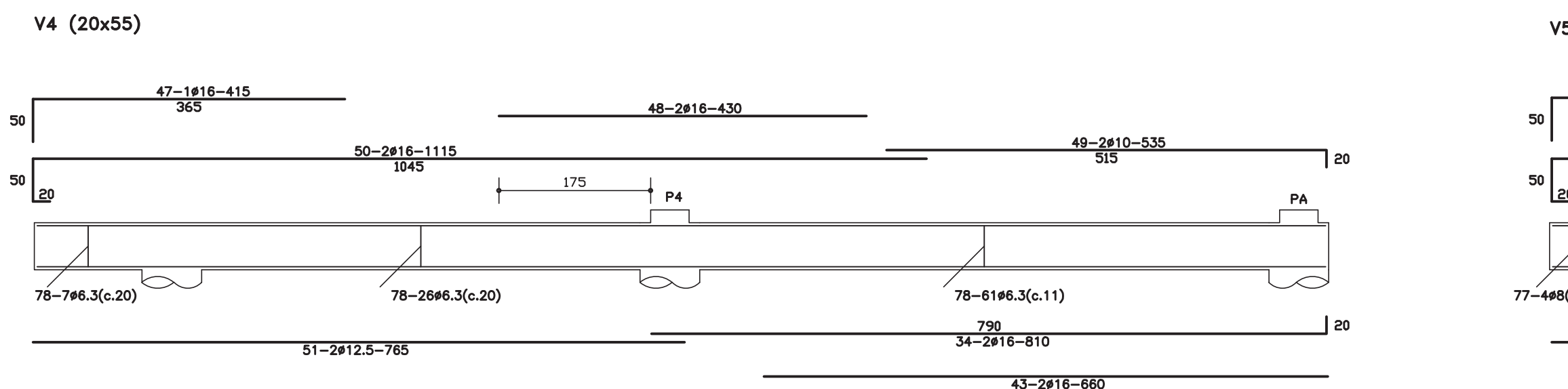
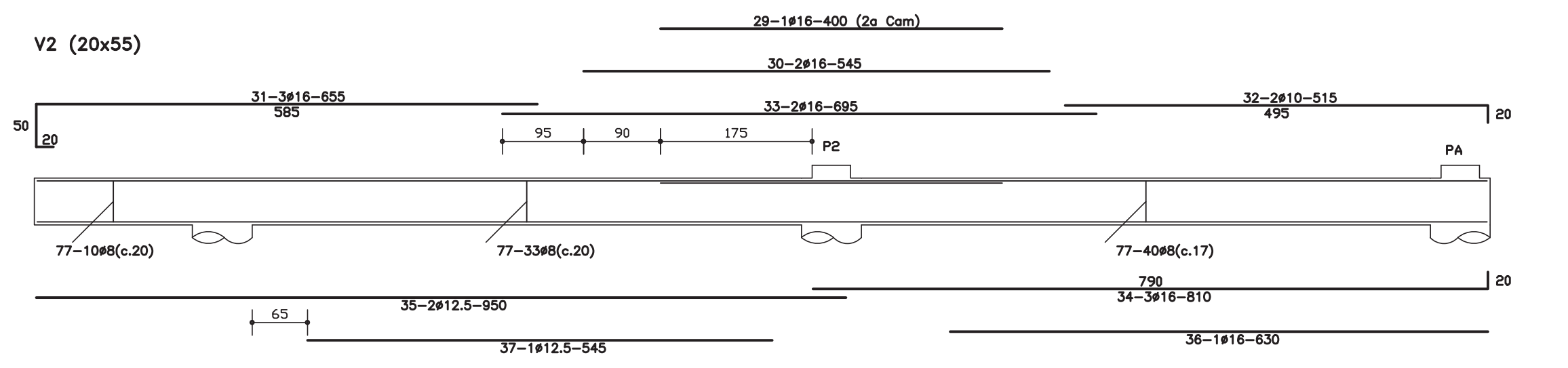
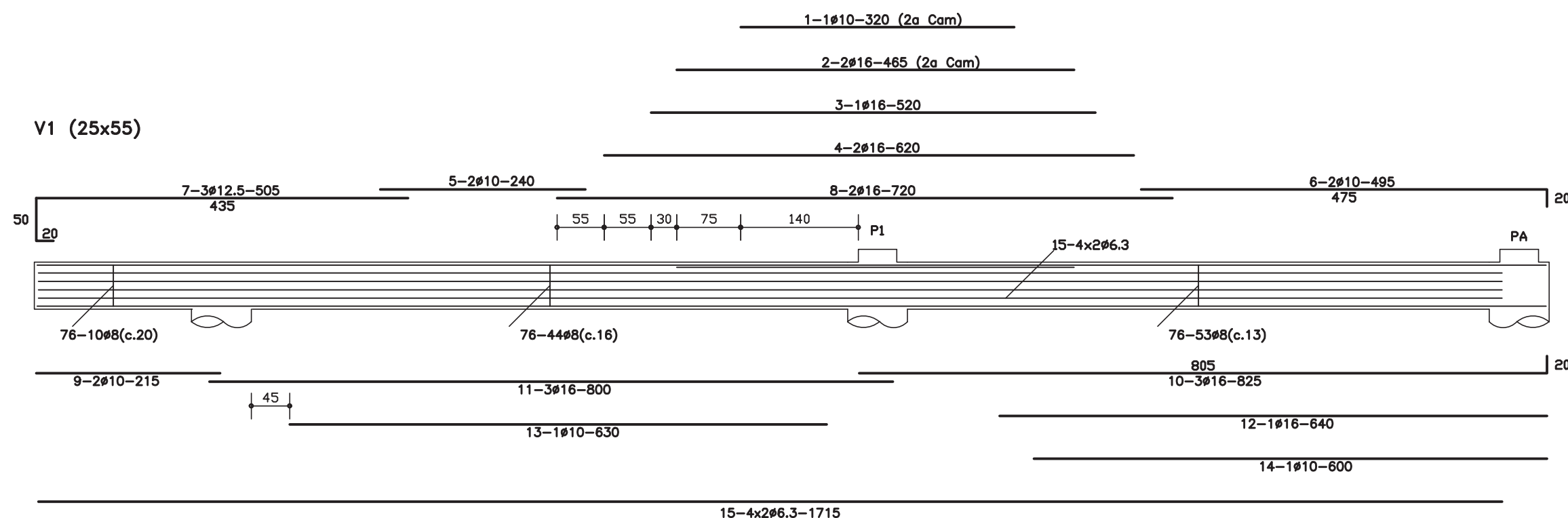
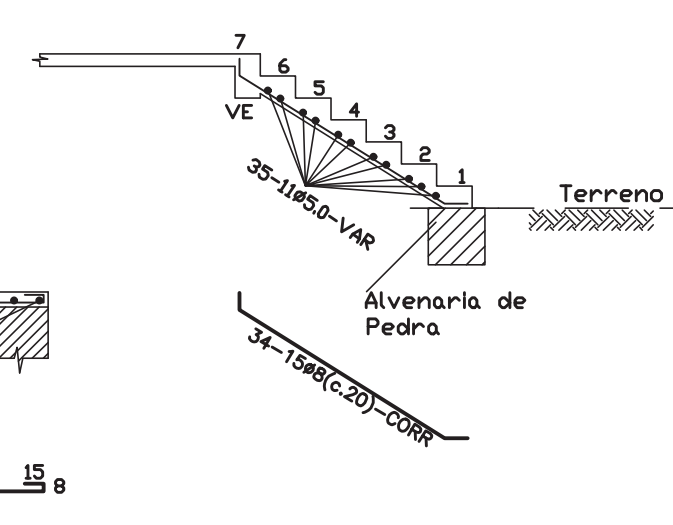
Corte 1-1



Corte 2-2



Corte 3-3



QUADRO DE FERROS DAS VIGAS

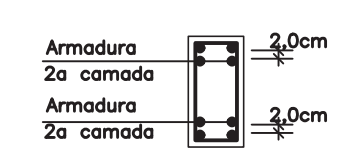
N	Ø	Quant.	Comp.
1	10	2	3.30
2	16	2	4.85
3	16	1	5.20
4	16	3	6.20
5	10	2	2.40
6	10	2	4.95
7	12.5	3	5.05
8	16	2	7.20
9	10	2	2.15
10	16	3	8.25
11	16	3	8.00
12	16	4	6.40
13	10	1	6.30
14	10	1	6.00
15	6.3	8	17.15
16	16	1	3.60
17	10	2	2.80
18	10	2	2.55
19	12.5	2	4.50
20	10	2	3.75
21	12.5	2	8.45
22	16	2	6.75
23	16	2	4.65
24	10	6	8.50
25	10	2	5.45
26	16	1	3.80
27	10	2	3.50
28	10	1	3.45
29	16	2	4.00
30	16	2	5.45
31	16	3	6.55
32	10	2	5.15
33	16	2	6.95
34	16	11	8.10
35	12.5	2	9.50
36	16	1	6.30
37	12.5	1	5.45
38	16	1	4.30
39	16	1	4.95
40	10	2	5.30
41	16	3	11.70
42	12.5	2	8.15
43	16	6	6.60
44	10	2	8.30
45	16	2	8.30
46	16	1	7.10
47	16	1	4.15
48	16	3	4.30
49	10	4	5.35
50	16	2	11.15
51	12.5	2	7.65
52	10	1	3.10
53	16	2	9.85
54	12.5	2	6.35
55	16	2	4.80

RESUMO CA-50 A

Ø	m	kg
6.3	826.3	207
8	473.4	189
10	296.3	188
12.5	180.3	180
16	510.7	817
Total		1581

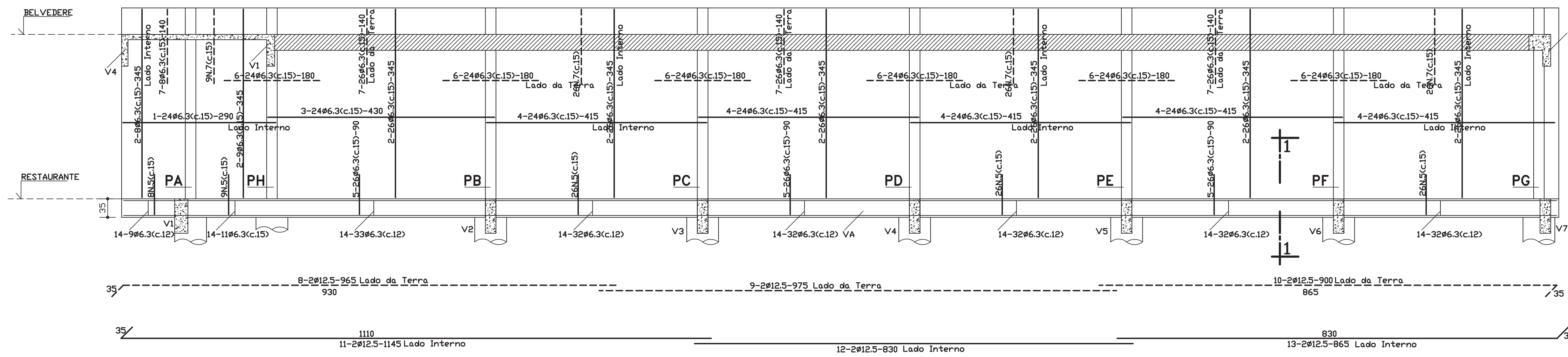
Concreto fck = 20.0 MPa

- NOTAS:
- Cobertura das armaduras das lajes:
Armadura negativa = 1,0cm
Armadura positiva = 1,5cm
 - Cobertura das armaduras das vigas = 2.5cm.
 - Detalhe da posição da armadura de 2ª Cam.

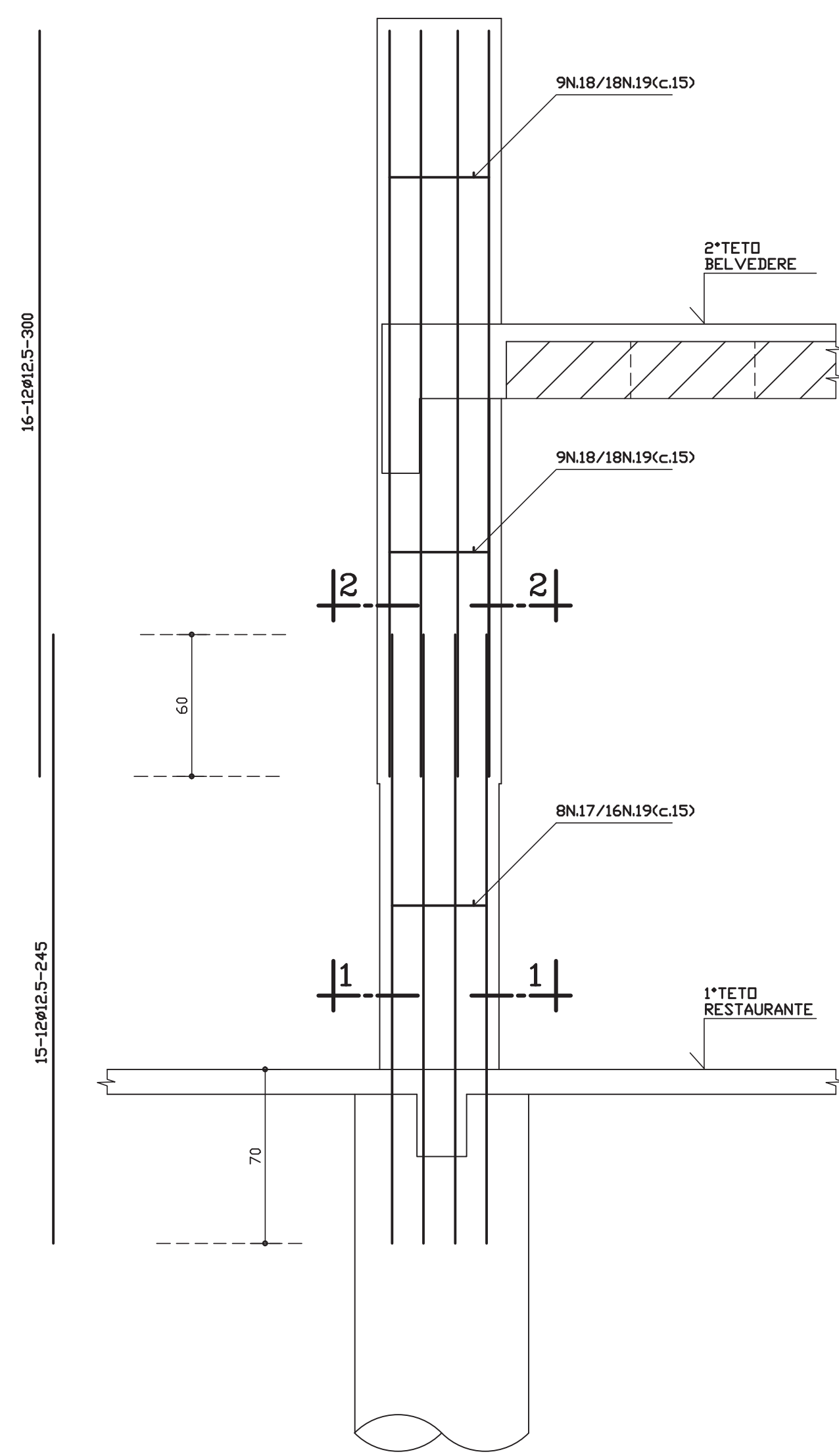


Projeto LARGO DOS AFLITOS					
Proprietário Largo dos Afritos - Afritos - Salvador - Ba					
Assunto 1º TETO RESTAURANTE Lajes e Vigas - Armaduras					
Escalas	Data	Desenho	Arg. diag	Calculo	Folha
1:50/1:20	Fev./98	Marcio	L-REST	Ney Luna Cunha Edson Pagliarini	03

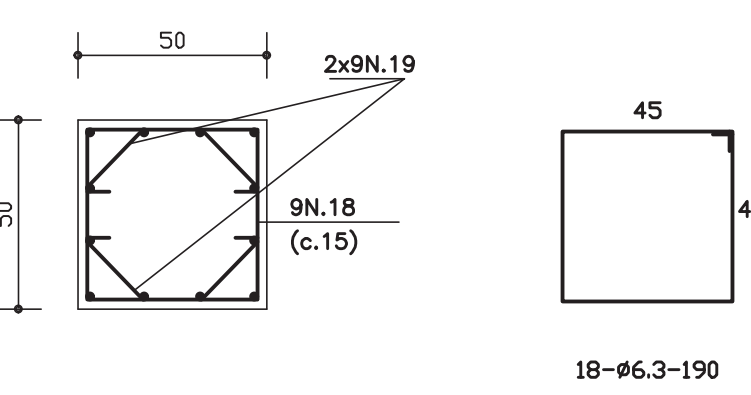
Cortina A



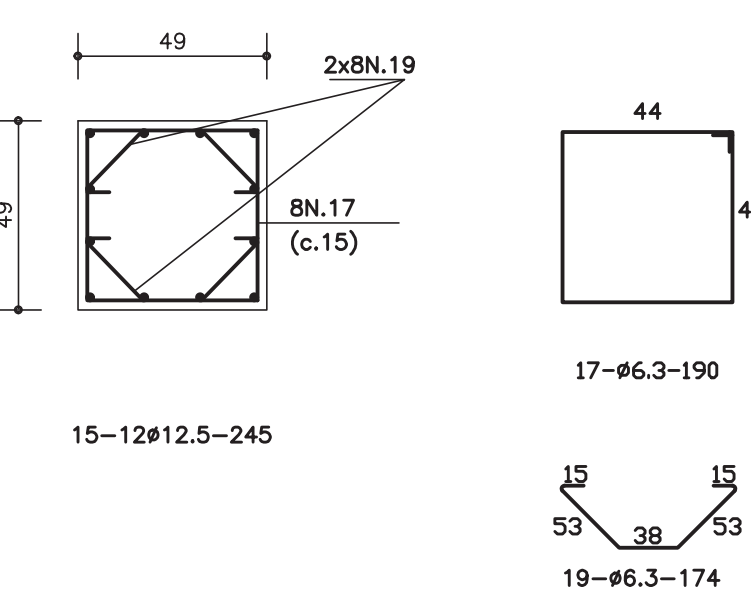
Armaduras dos Pilares P1 a P6 (x6) (49x49) (50x50)



Corte 2-2



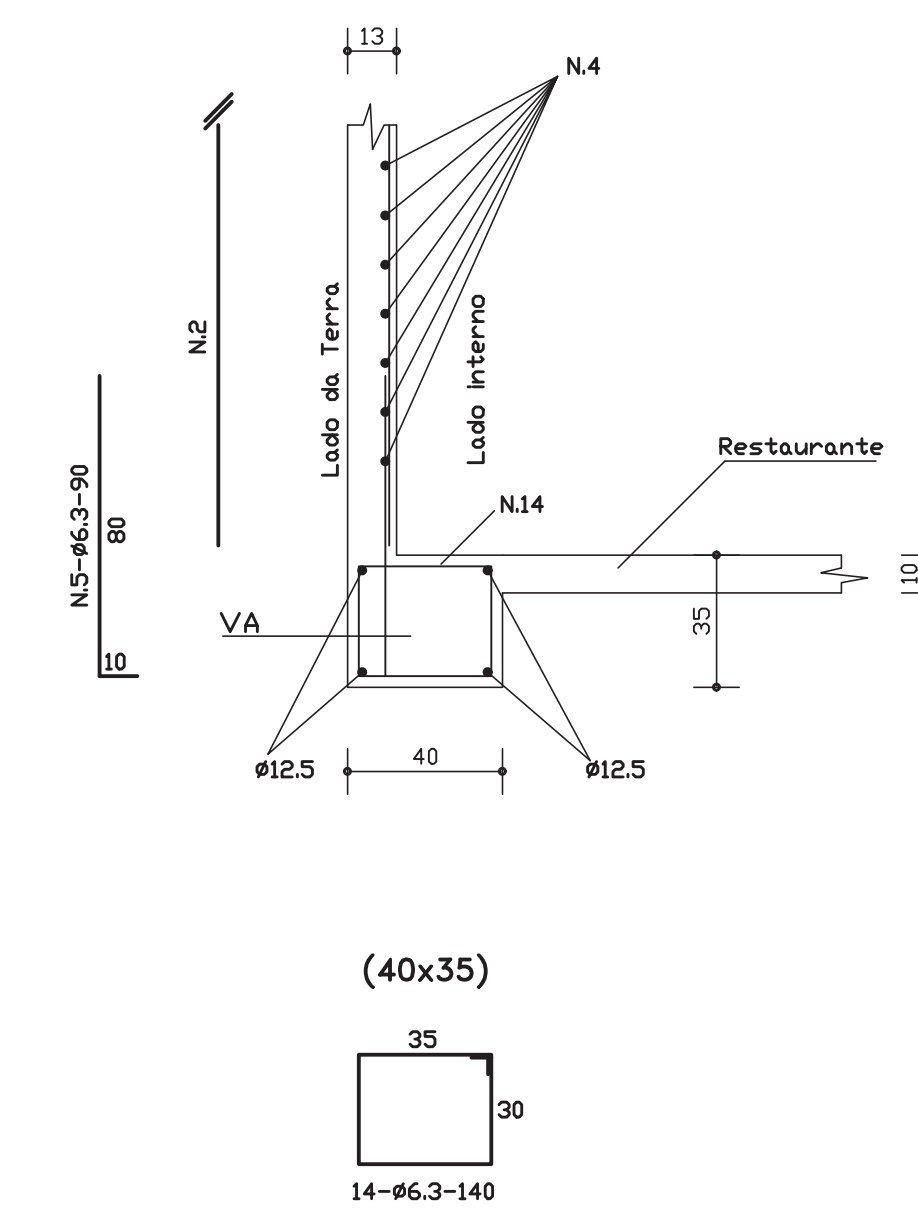
Corte 1-1



Armaduras dos Pilares

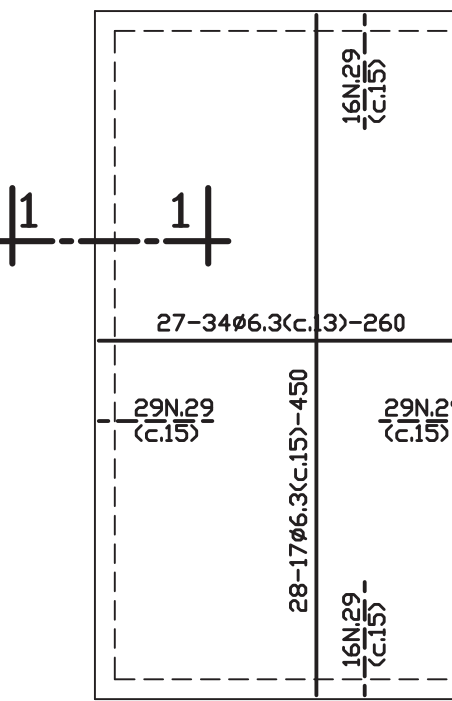
2º TETO - Belvedere PA a PH (20x40) (x8)	2º TETO - Belvedere P7 (25x45) (x1)
<p>20-#12.5-345</p>	<p>24-#12.5-295</p>
<p>21-#12.5-140</p>	<p>21-#12.5-140</p>
<p>22-#6.3-110 23-#6.3-25</p>	<p>25-#6.3-190 26-#6.3-30</p>

Corte 1-1

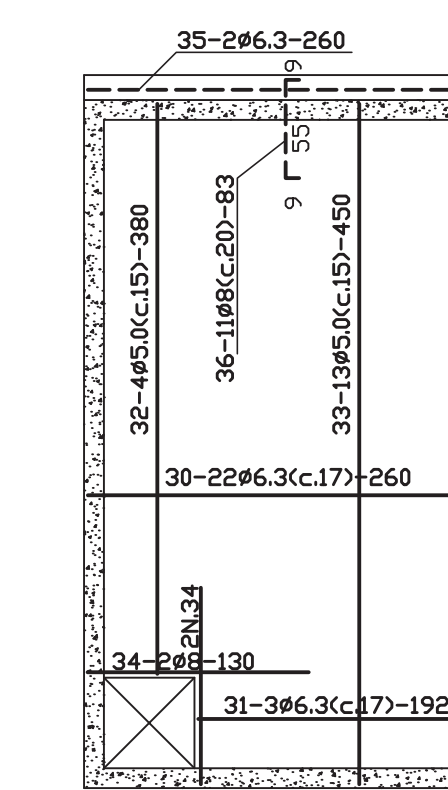


RESERVATORIO

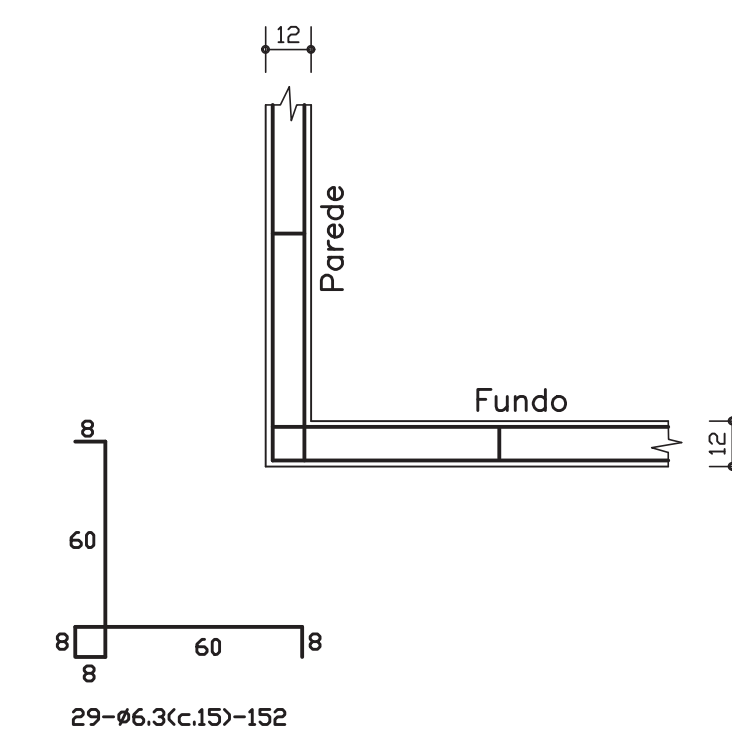
Laje Inferior



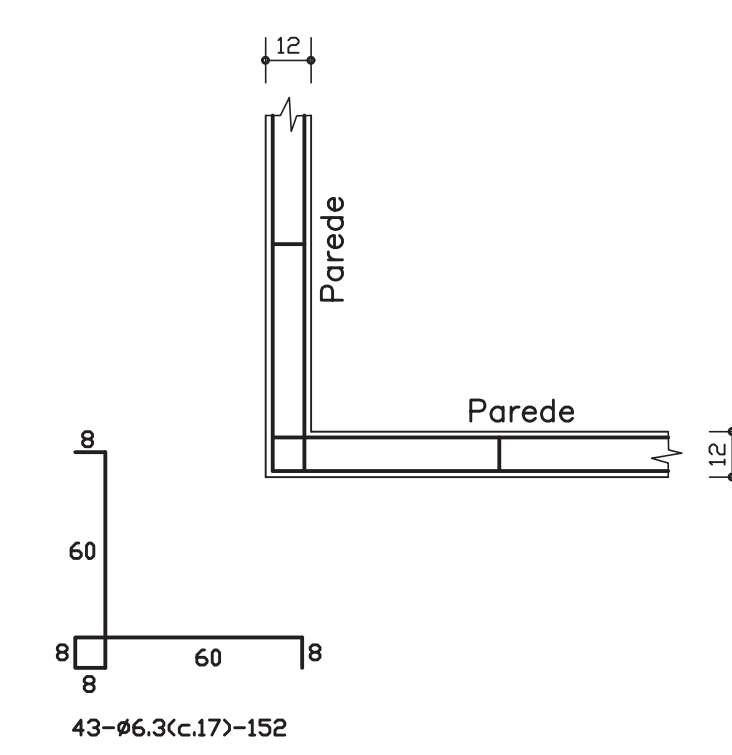
Laje Superior



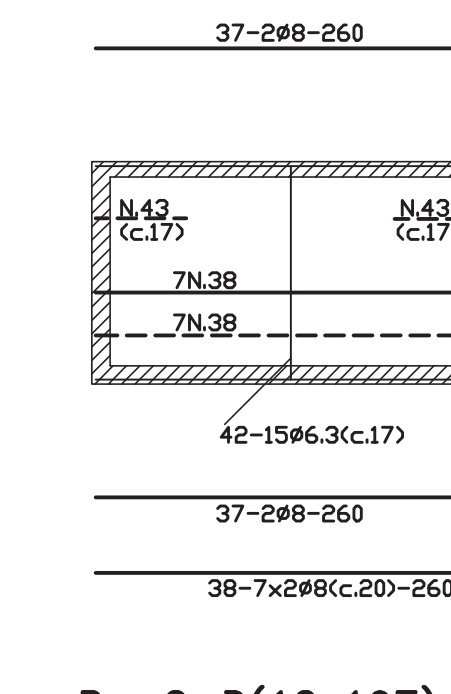
Cantos Horizontais Corte 1-1



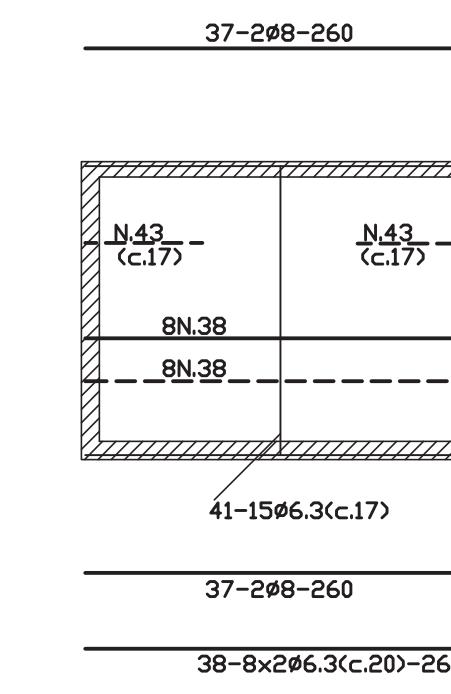
Paredes (Cantos Verticais) (x4)



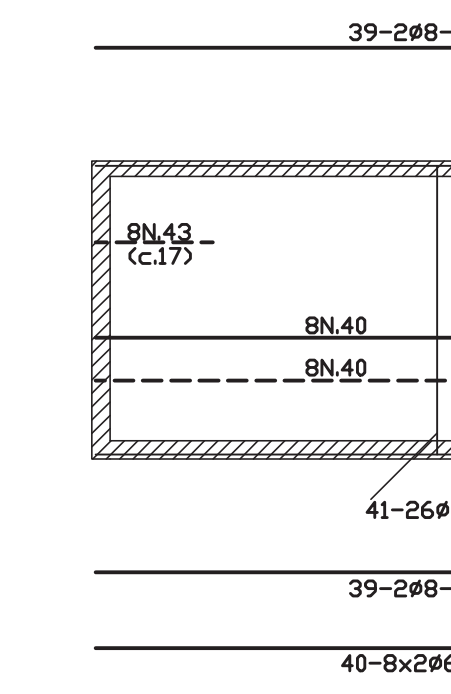
Par.A(12x147)



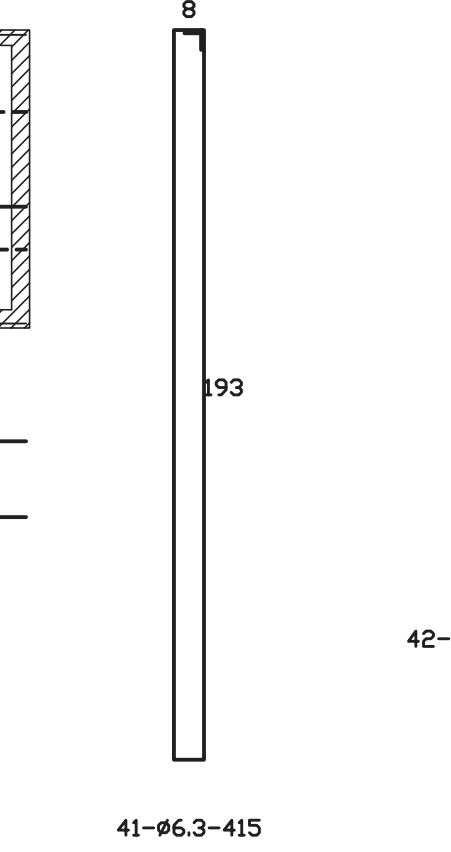
Par.B (12x197)



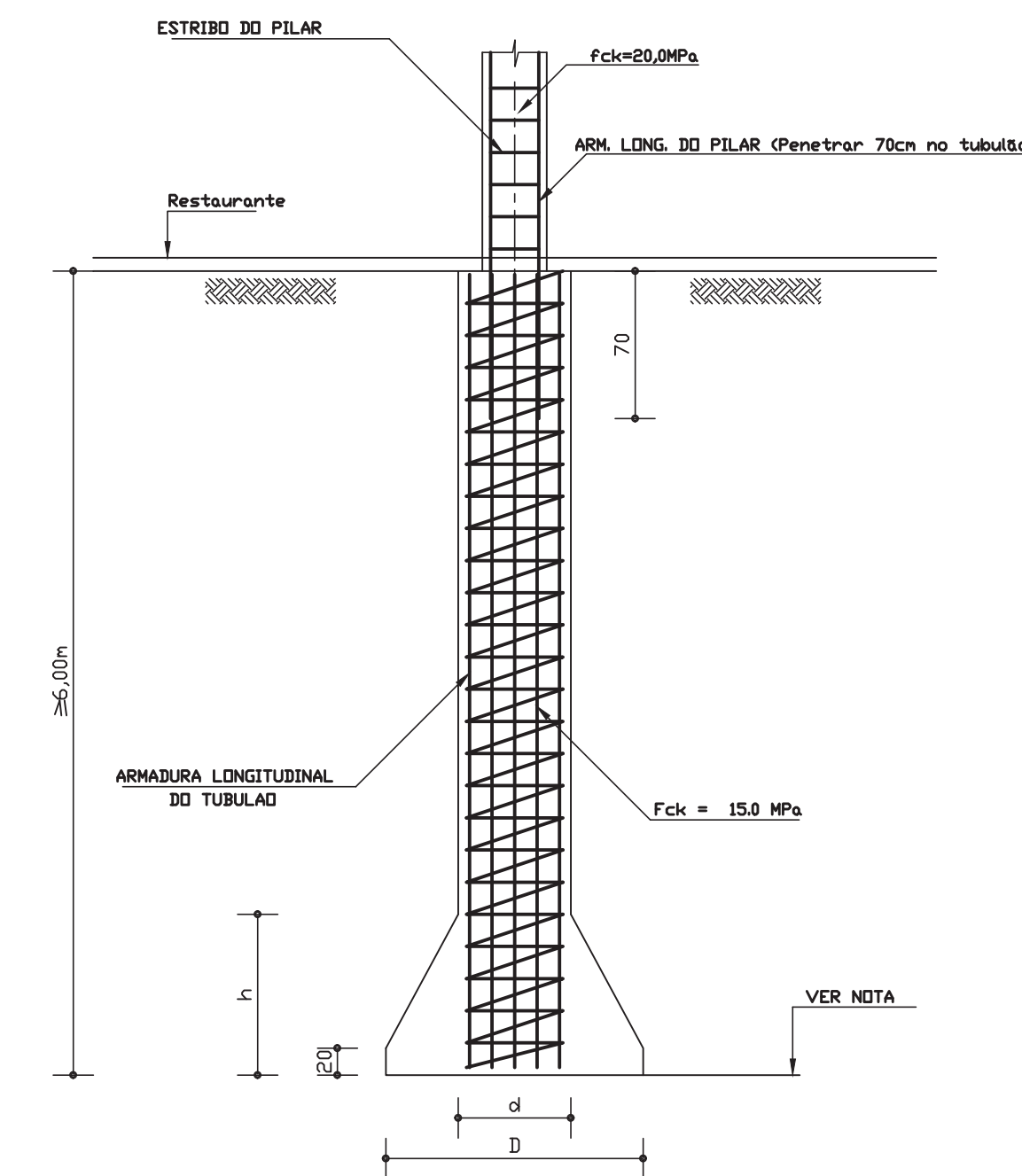
Par.C=(12x197)



(12x197) (12x147)



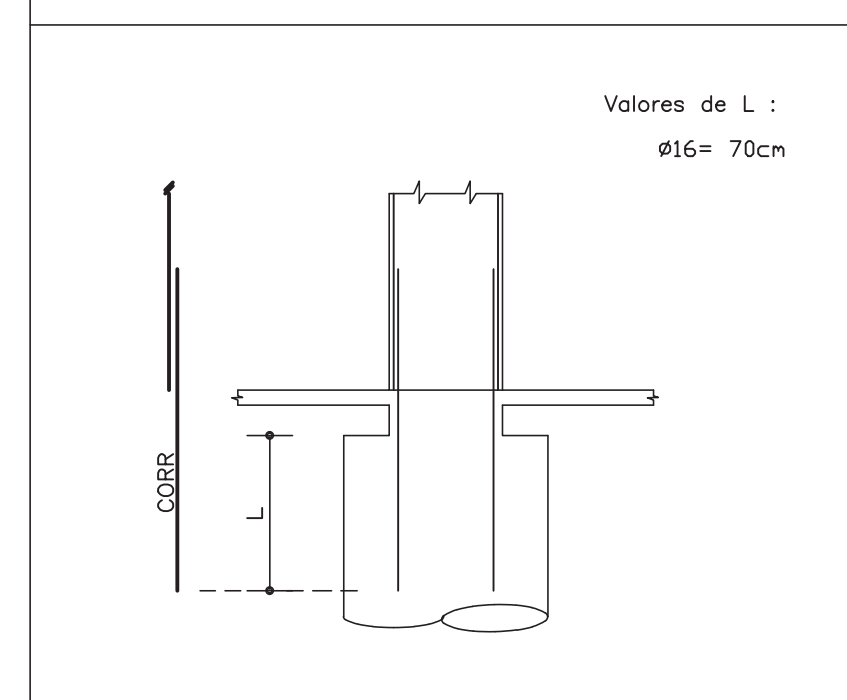
DETALHE TÍPICO DOS TUBULÕES



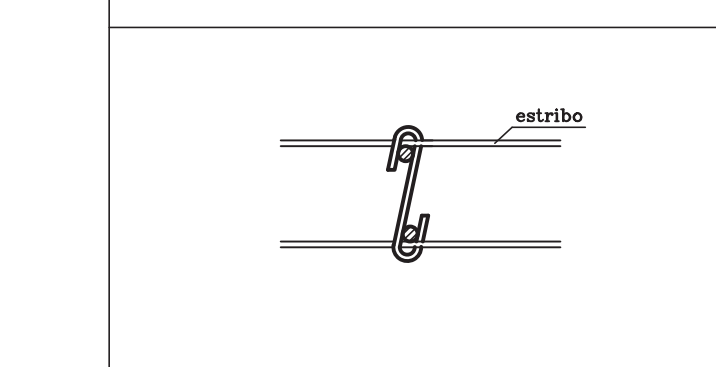
DIMENSÕES E ARMADURAS DOS TUBULÕES

Pilar	d (cm)	D (cm)	h (cm)	Ferro Vertical	Estribe
P1 a P6 (x6)	70	165	90	10#16	#6.3c.20
P7 a P13 e PG (x6)	70	120	50	10#16	#6.3c.20
PA a PF (x6)	70	150	80	10#16	#6.3c.20

Detalhe das Saídas



Detalhe das Argolas



N	Ø	Quant.	Comp.
1	6.3	24	2.90
2	6.3	173	3.45
3	6.3	24	4.30
4	6.3	120	4.15
5	6.3	173	0.90
6	6.3	144	1.80
7	6.3	173	1.40
8	12.5	2	9.65
9	12.5	2	9.75
10	12.5	2	9.00
11	12.5	2	11.45
12	12.5	2	8.30
13	12.5	2	8.65
14	6.3	213	1.40
15	12.5	72	2.45
16	12.5	72	3.00
17	6.3	48	1.90
18	6.3	108	1.90
19	6.3	312	1.74
20	12.5	48	3.45
21	12.5	54	1.40
22	6.3	160	1.10
23	6.3	160	0.25
24	12.5	6	2.95
25	6.3	17	1.30
26	6.3	17	0.30
27	6.3	34	2.60
28	6.3	17	4.50
29	6.3	90	1.52
30	6.3	22	2.60
31	6.3	3	1.92
32	5.0	4	3.80
33	5.0	13	4.50
34	6.3	4	1.30
35	6.3	2	2.60
36	6.3	11	0.83
37	6.3	8	2.60
38	6.3	30	2.60
39	6.3	8	4.50
40	6.3	32	4.50
41	6.3	67	4.15
42	6.3	15	3.15
43	6.3	38	1.52

RESUMO CA-50 A

Ø	m	kg
6.3	4280.3	1070
8	71.1	28
12.5	784.9	765
Total		1863

RESUMO CA-60

Ø	m	kg
5.0	73.7	12

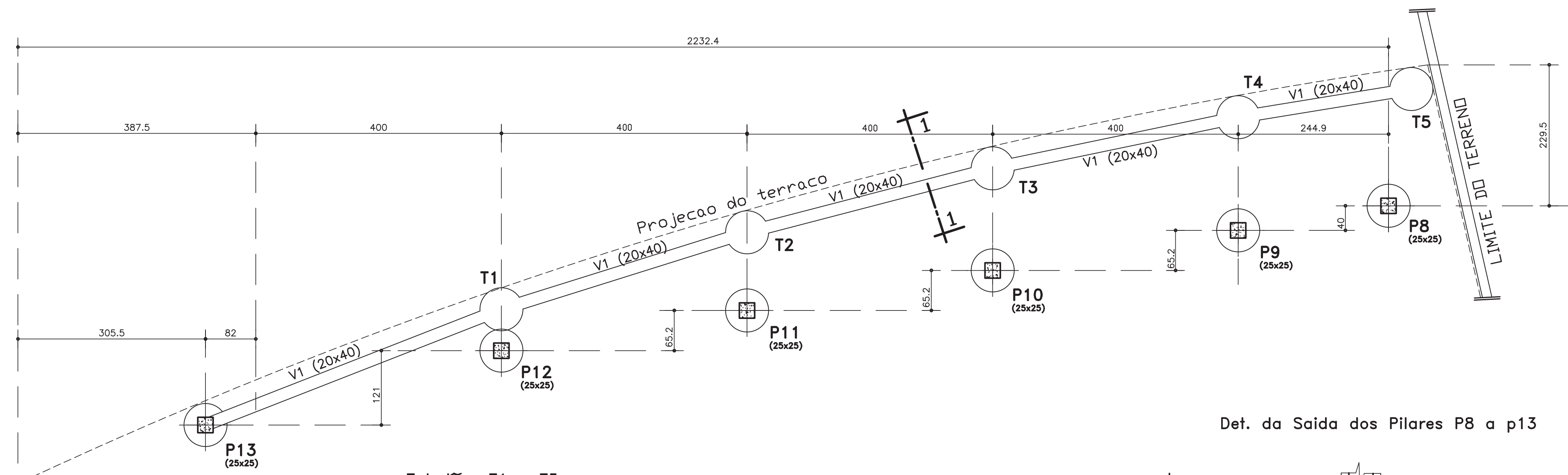
NOTAS:

- Concreto: Pilares fck=20MPa
Reservatório fck=20MPa
Tubulões fck=15MPa
- Cobertura das armaduras:
Pilares = 2,5cm
Tubulões = 4,0cm
Reservatório:
Paredes = 2,0cm
Lajes = 1,5cm
- As profundidades das fundações deverão assegurar um valor de capacidade de carga no subsolo de 250kPa (2,5kgf/cm2). Além disso, quando dois tubulões vizinhos tiverem os níveis das bases diferenciados, essa diferença não deverá ser superior a 70% da distância horizontal livre entre eles.

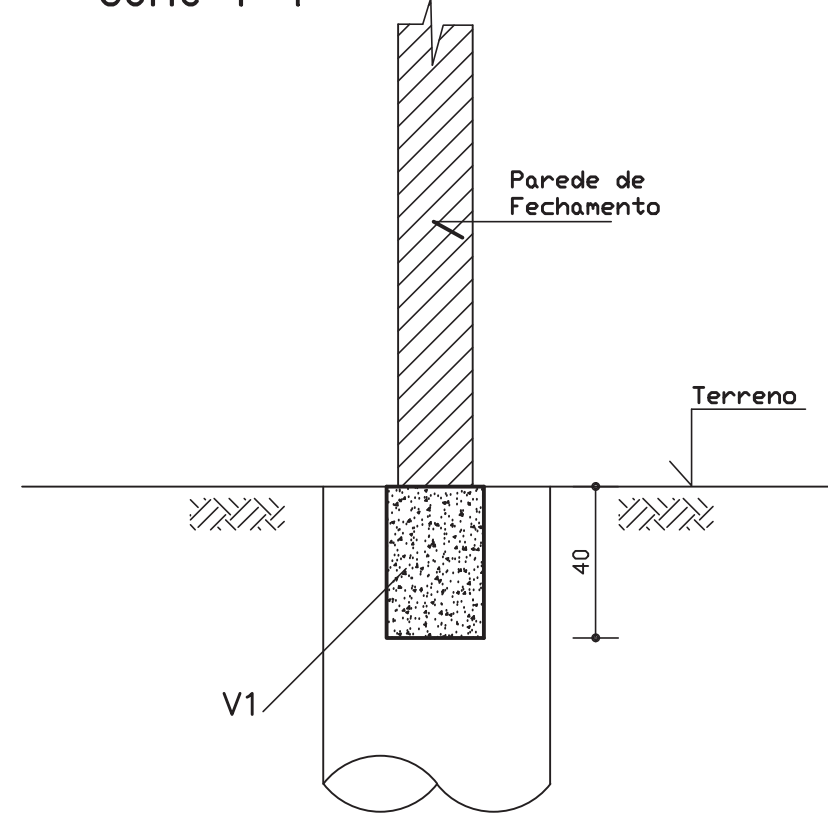


Projeto	LARGO DOS AFLITOS				
Proprietário	Largo dos Afritos - Afritos - Salvador - Ba				
Assunto	FUNDACOES, PILARES E RESERVATORIO ARMADURAS				
Escalas	Data	Desenho	Arq. dwg	Calculo	Folha
1:50/1:20	Abril./98	Marcio	PIL	Ney Luna Cunha Edson Paolirini	Rev. 04

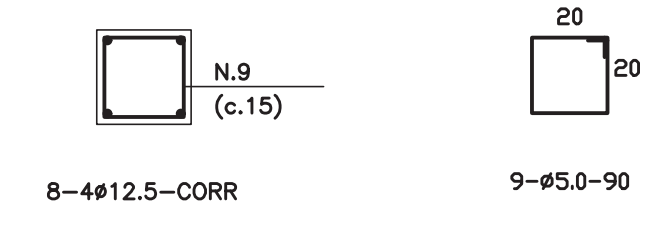
LOCAÇÃO DOS PILARES



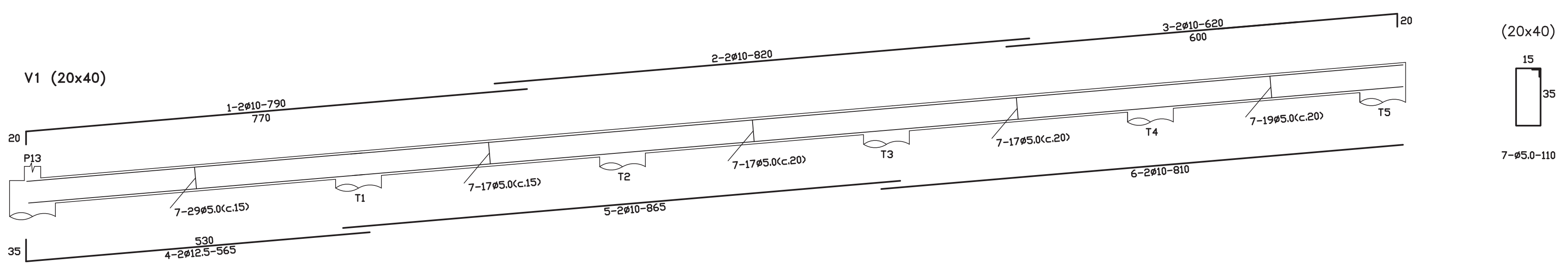
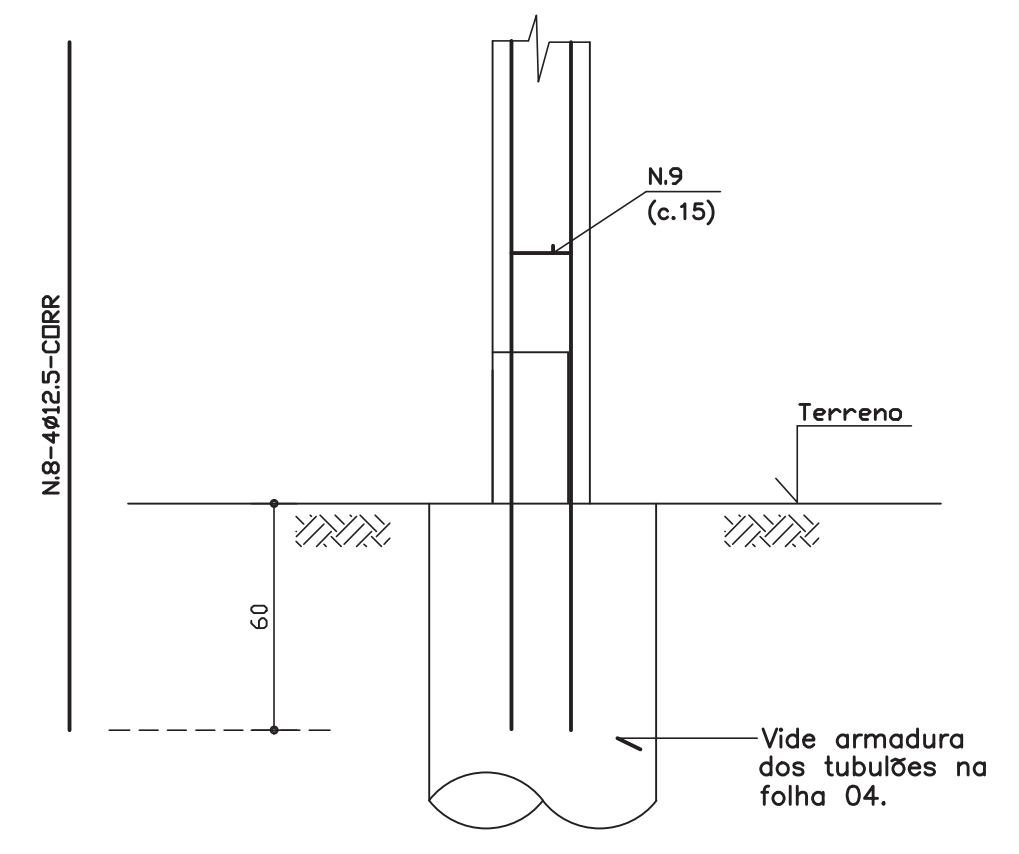
Tubulões T1 a T5
Corte 1-1



P8 a P13 (25x25) (x6)



Det. da Saida dos Pilares P8 a p13



N	∅	Quant.	Comp.
1	10	2	7.90
2	10	2	8.20
3	10	2	6.20
4	12.5	2	5.65
5	10	2	8.65
6	10	2	8.10
7	5.0	99	1.10
8	12.5	20	CORR
9	5.0	120	0.90

RESUMO CA-50 A

∅	m	kg
10	78.1	49
12.5	71.3	72
Total		121

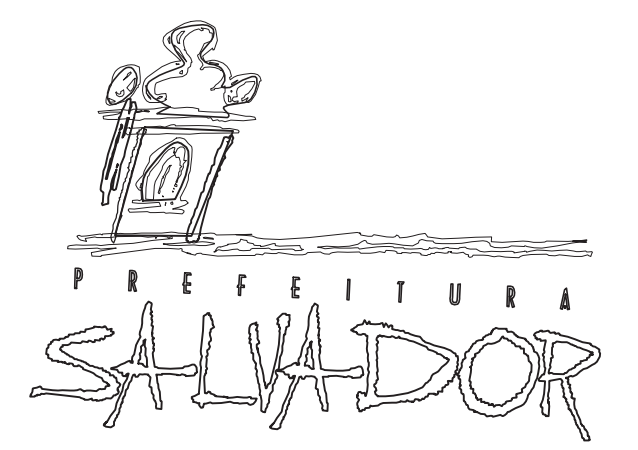
RESUMO CA-60

∅	m	kg
5.0	216.0	34

Concreto fck = 18.0 MPa

NOTA:

1 - Os tubulões T1 a T5 não tem alargamento da base e não necessitam de armaduras. Suas profundidades deverão alcançar o terreno natural.



Projeto LARGO DOS AFLITOS					
Proprietario					
Local Largo dos Aflitos - Aflitos - Salvador - Ba					
Assunto Fundações da Parede de Fechamento e Saídas dos Pilares P8 a P13 Formas e Armaduras					
Escalas	Data	Desenho	Arq. dwg	Calculo	Folha
1:50/1:20	Julho./98	Marcio	VIGA	Ney Luna Cunha Edson Paqliarini	06
				Rev.	