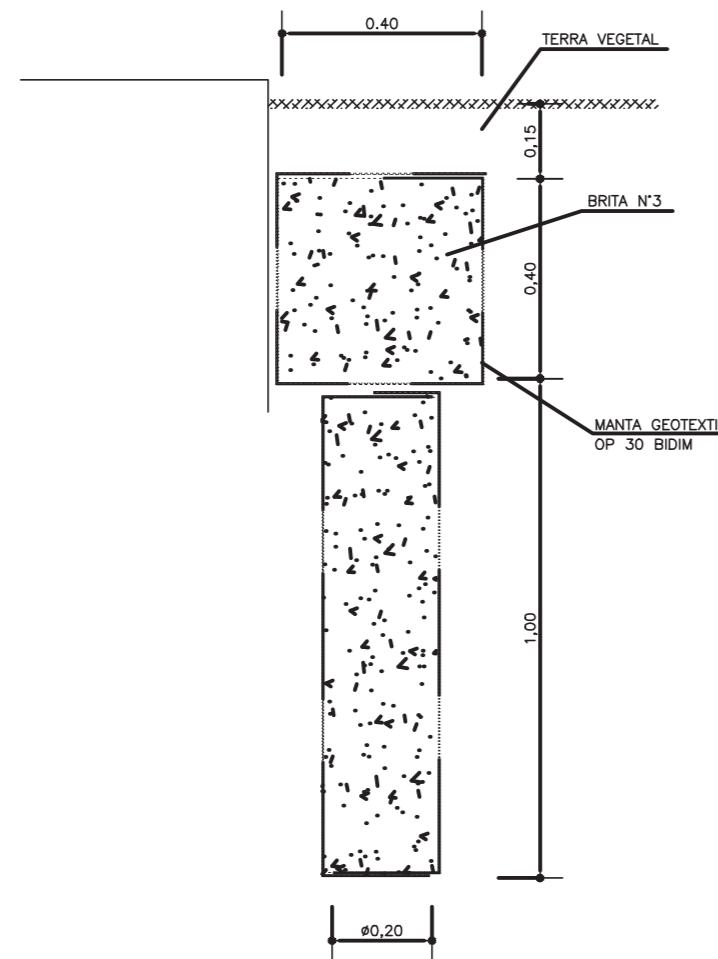
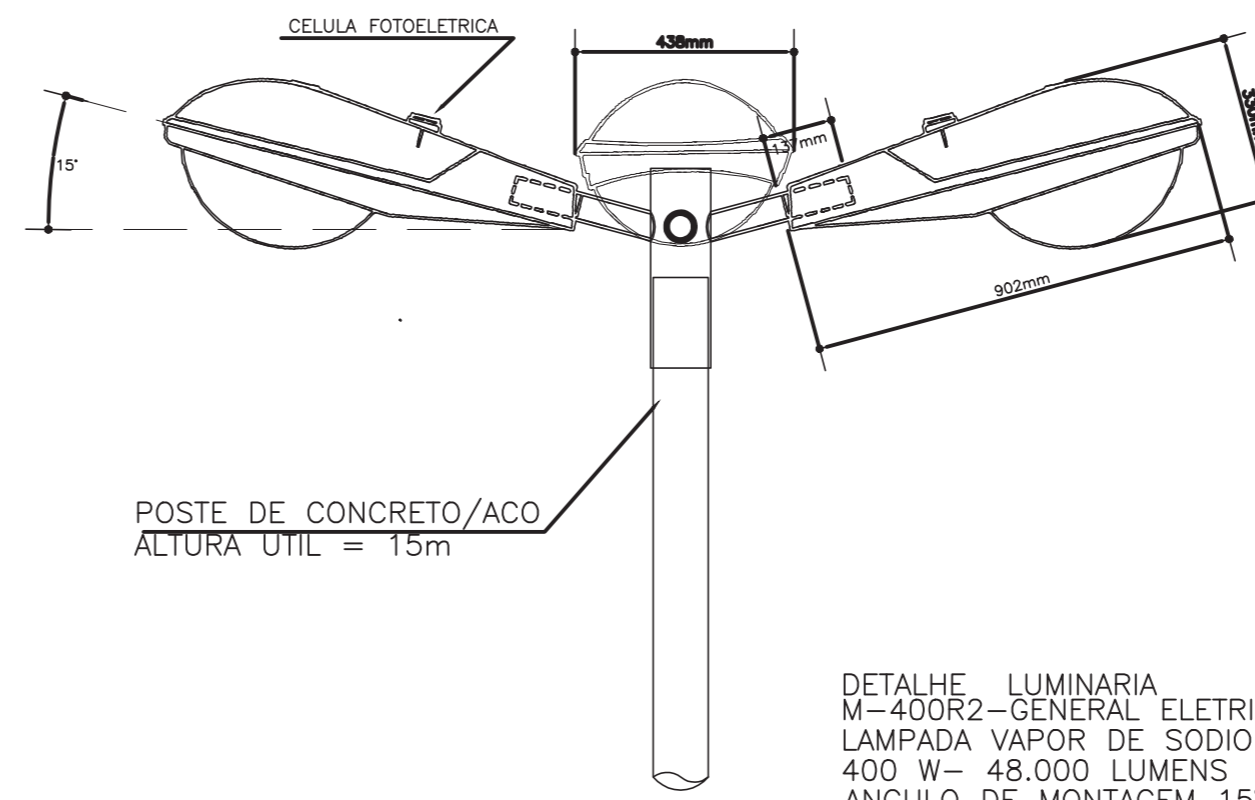


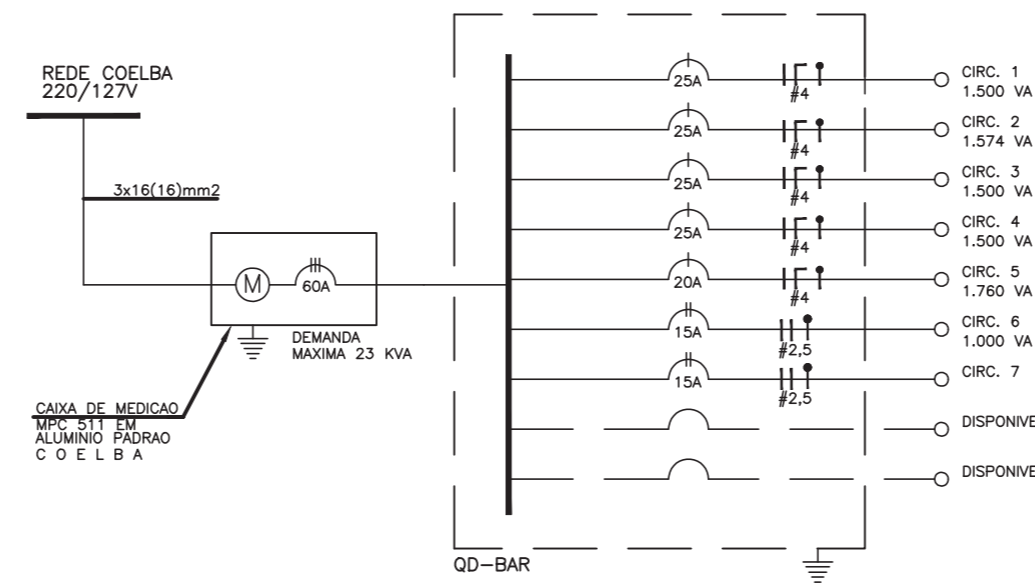
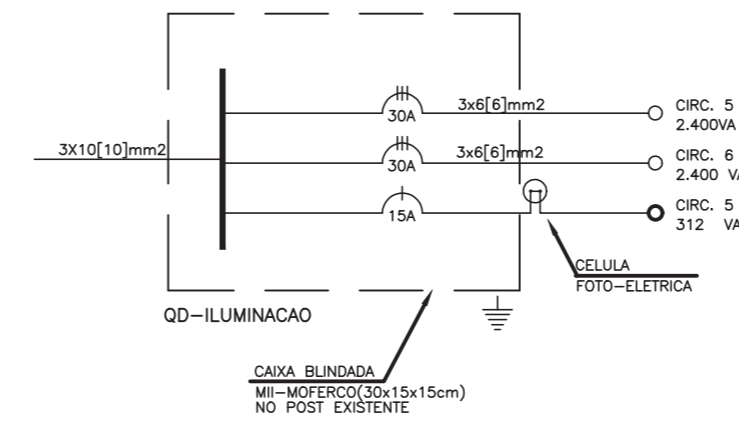
CAIXA DRENO



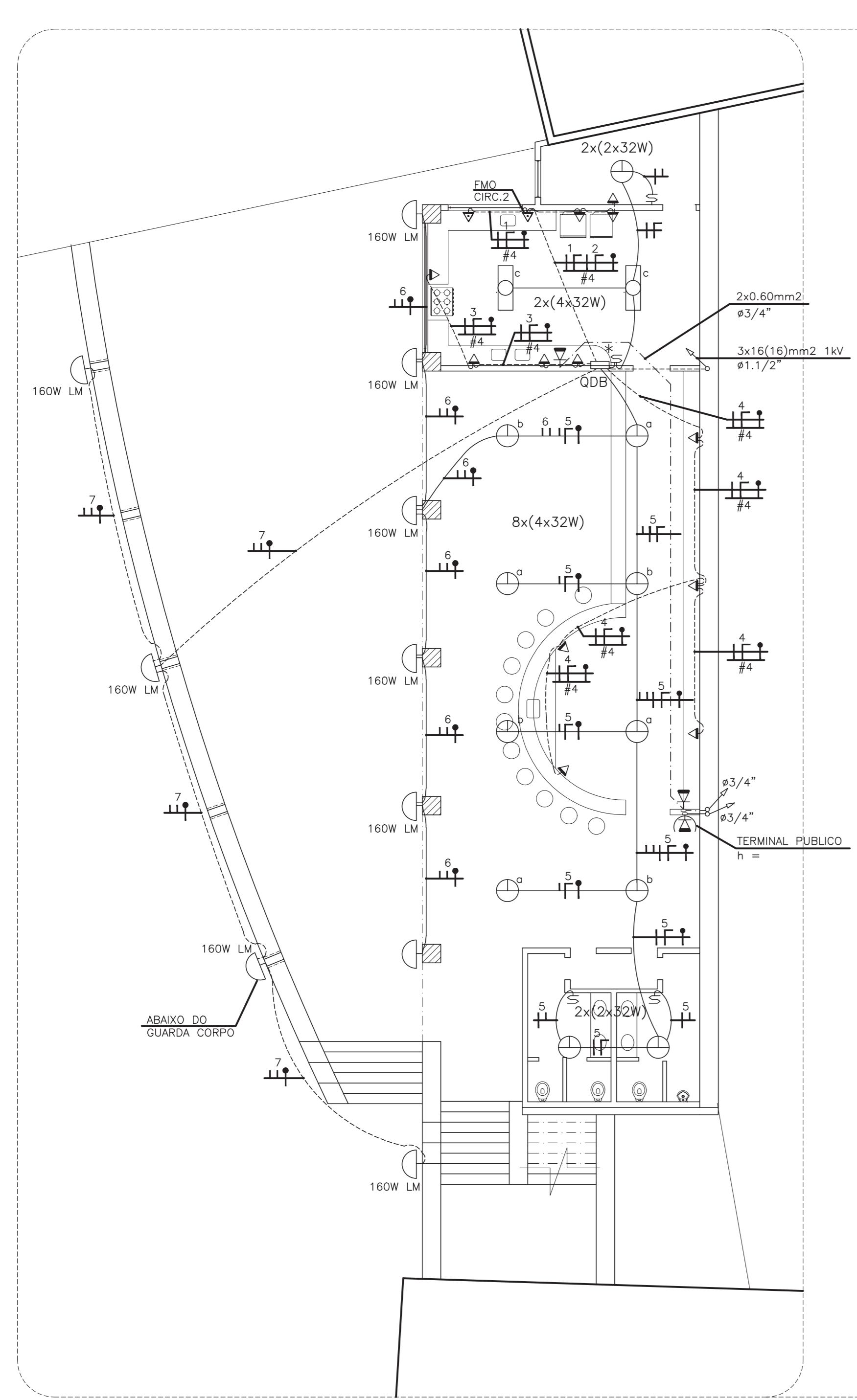
LEITO DRENANTE E DRENO PROFUNDO



DETALHE LUMINARIA
M-400R2-GENERAL ELETRIC
LAMPADA VAPOR DE SODIO
400 W- 48.000 LUMENS
ANGULO DE MONTAGEM 15°



PRATO: PRACA DOS AFLITOS		
LOCALIZACAO: LARGO DOS AFLITOS - SALVADOR - BAHIA		
ETAPA: PROJETO DRENAGEM E ILUMINACAO	EDICA: SEM/ESCALA	DATA: 04/07
PLANTA: PLANTA DE DETALHES	PLANTA N.º: 841.4-04	
AUTOR DO PROJETO: FRANCISCO DE ASSIS COUTO DOS REIS - CREA 1296-D - DUEL 1596		
DESENVOLVIMENTO: Eng. THALES DE AZEVEDO FILHO PRODENGE - Projetos de Engenharia, de Instalações Ltda. Rua Conde Filho, 66, Itacona, Tel. 332-0011, Salvador.		



01 3ab CIRC.5
 02 3ab CIRC.6
 03 3ab CIRC.7

NOTAS:

- 1 - OS TRECHOS DE ELETRÓDITOS QUE ATRAVESAM AS PISTAS DE ROLAMENTO DEVEM SER PROTEGIDAS POR ENVELOPE DE CONCRETO SOBRE LEITO DE AREIA DOCE.
 - 2 - TODOS OS CONDUTORES A SEREM UTILIZADOS SERAO COM ISOLAMENTO DUPLA PARA 1000V.
 - 3 - A LIGACAO DAS LUMINARIAS SERAO FEITAS COM CONDUTORES DE SECCAO MINIMA DE 4mm².
 - 4 - AS CAIXAS DE PASSAGEM NAS AREAS PAVIMENTADAS TERAO, SALVO INDICACAO, ACABAMENTO IDENTICO AO DO PISO. E EM PAREDE, ESQUADRO E NIVELAMENTO COM A PAGINACAO DO PROJETO ARQUITETONICO.
- CP1 - CAIXA DE LIGACAO -MAD.-1/11P 24x24x15cm



DETALHE POSTE EXISTENTE



PROJETO: LARGO DOS AFLITOS			
LOCALIZACAO: LARGO DOS AFLITOS - SALVADOR - BAHIA			
ETAPA: PROJETO ELETRICO	ESCALA: 1 / 100	DATA: JUN/97	
PLANTA: ILUMINACAO	PLANTA N.: INCL-PL-02 841.4-03		
AUTOR DO PROJETO: FRANCISCO DE ASSIS COUTO DOS REIS - CREA 1296-D - DUEL 1596			
DESENVOLVIMENTO: Eng. THALES DE AZEVEDO FILHO Projetos de Engenharia de Instalações Ltda. Rua Conde Filho, 66, Graça, Tel- 332-0011, Salvador.			