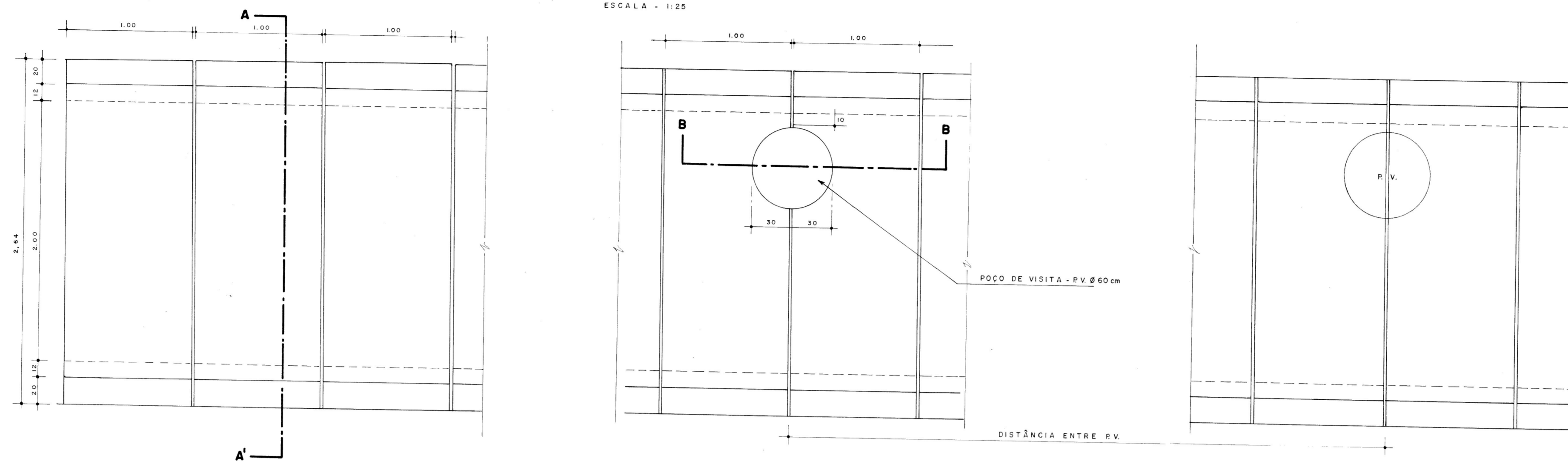


PROJEÇÃO HORIZONTAL DA GALERIA

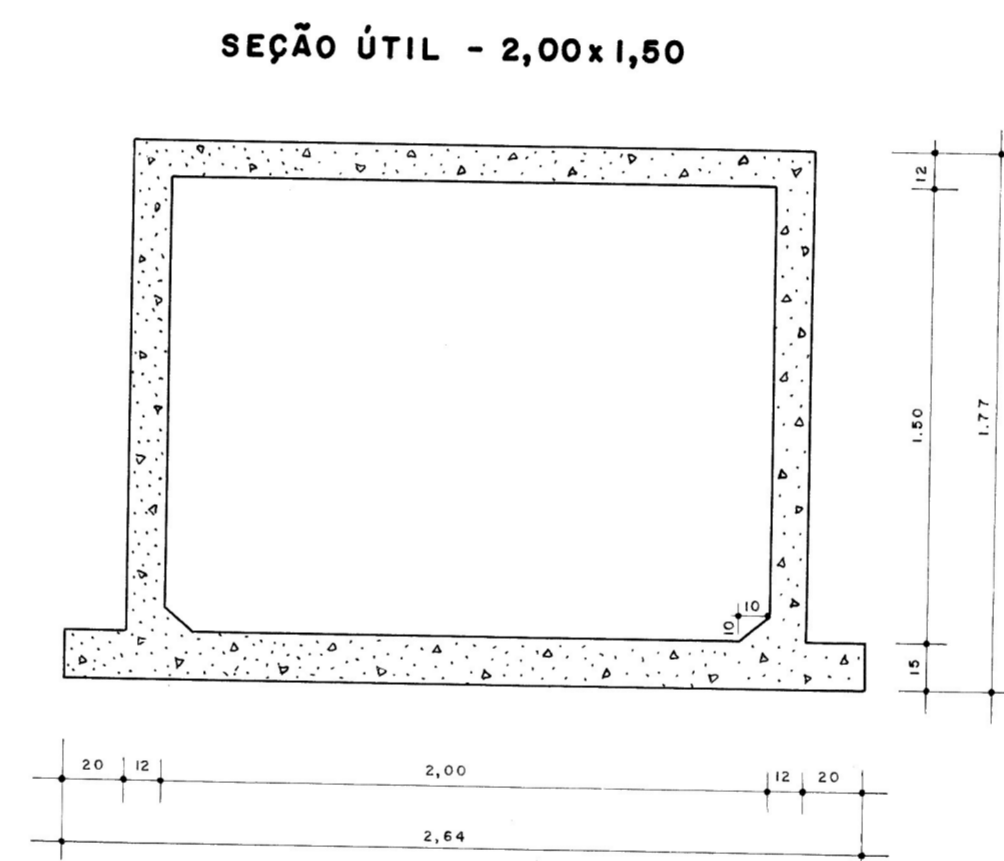
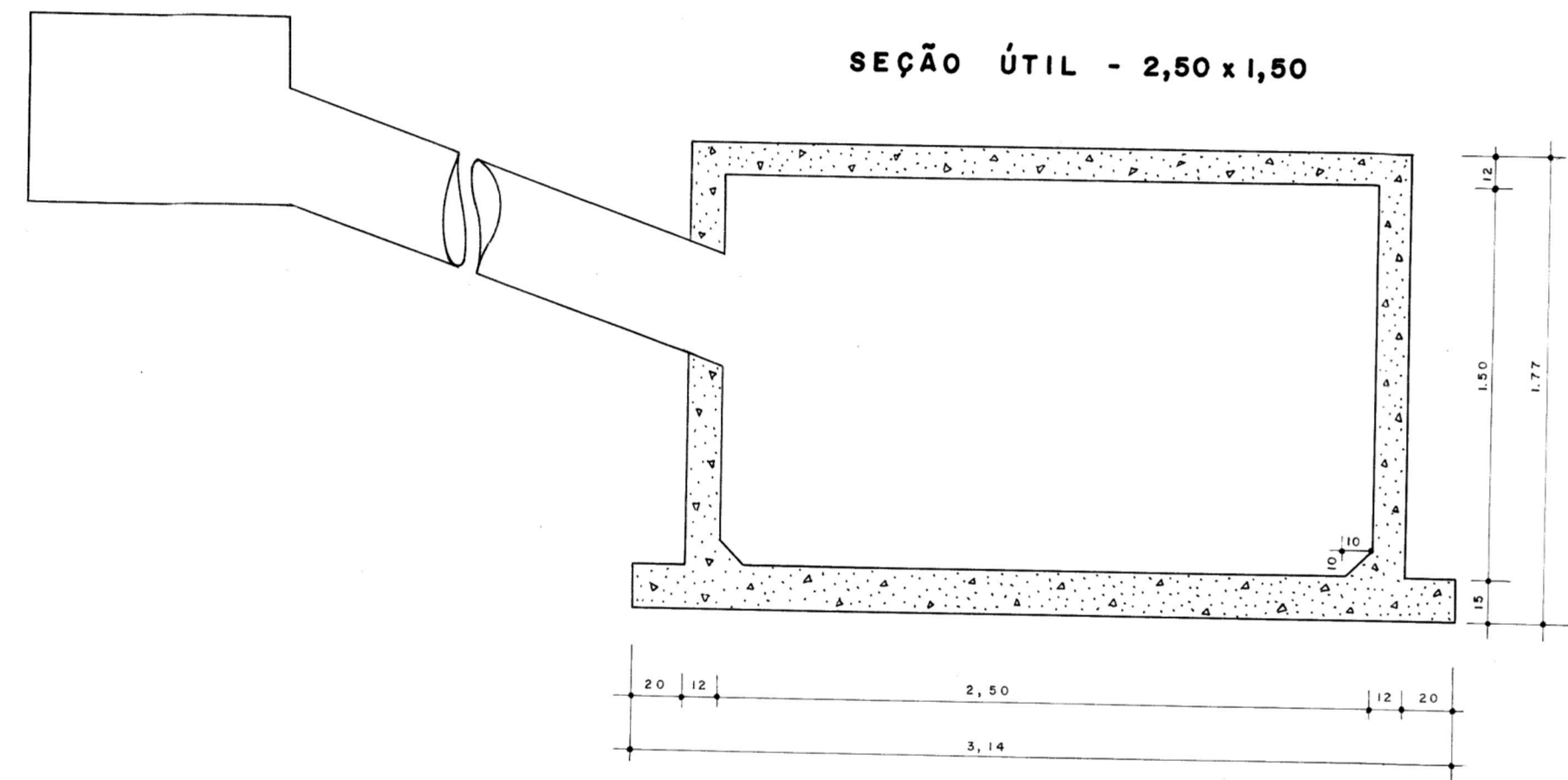
ESCALA - 1:25



CORTE - AA'

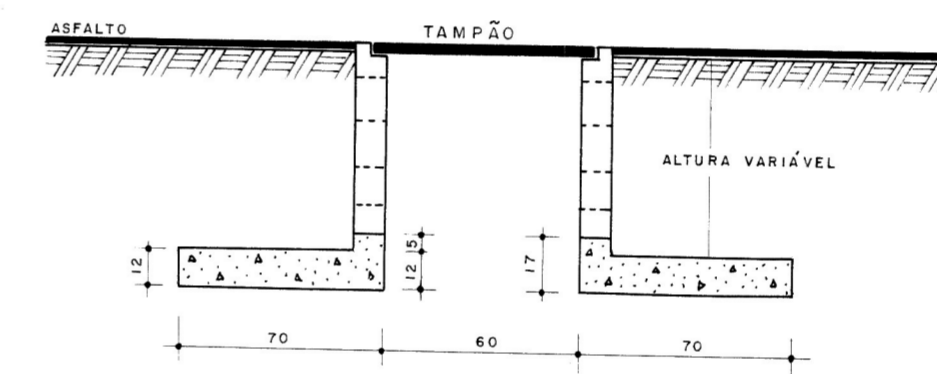
ESCALA - 1:25

CAIXA DE SARJETA



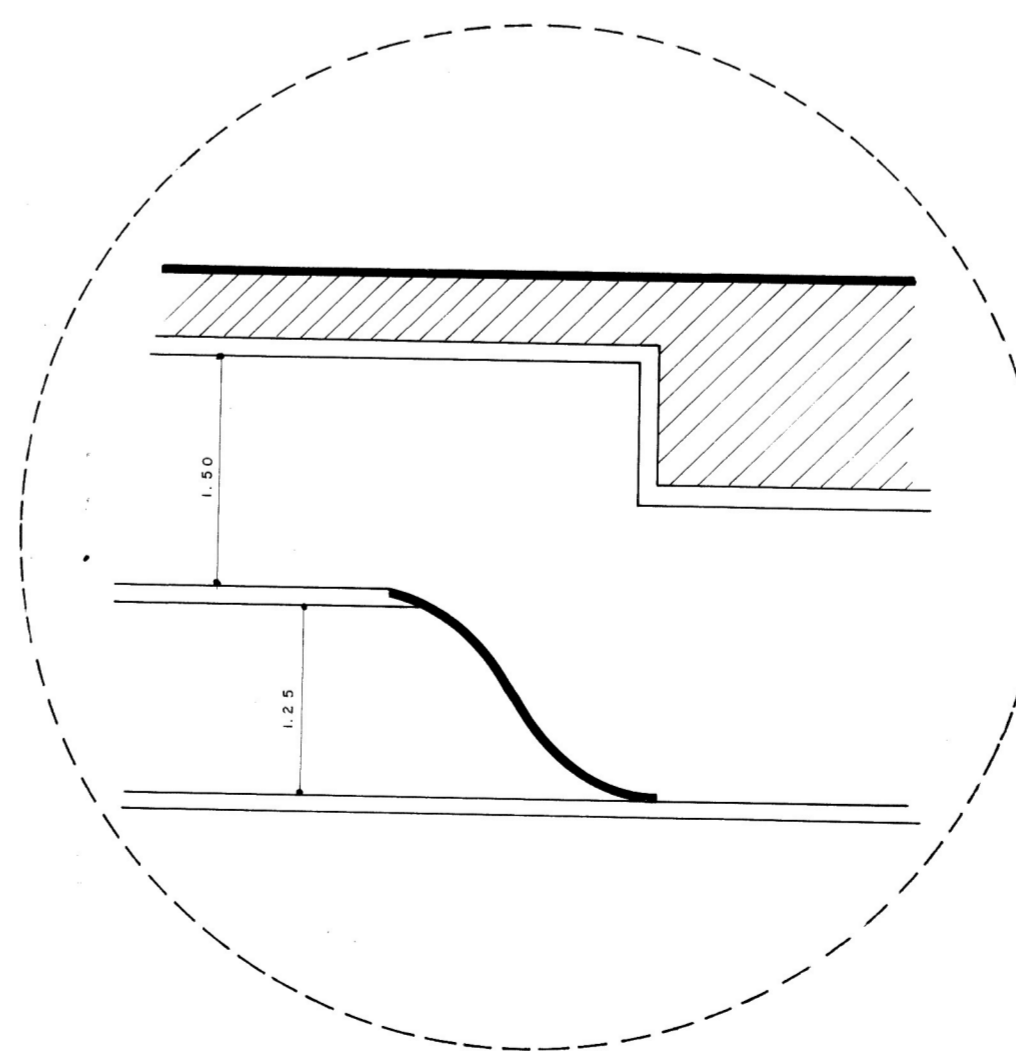
CORTE - BB

ESCALA - 1:25



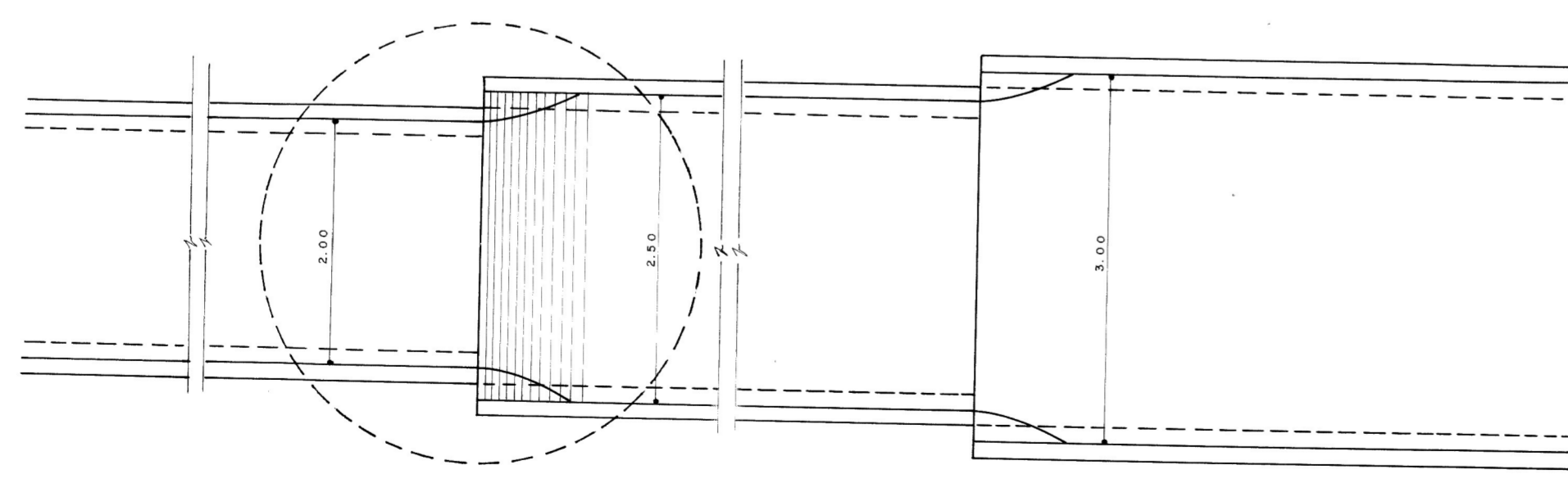
DETALHE - AB

ESCALA - 1:50

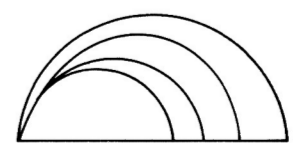
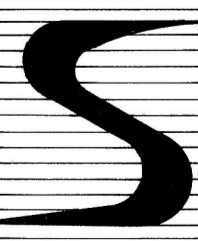


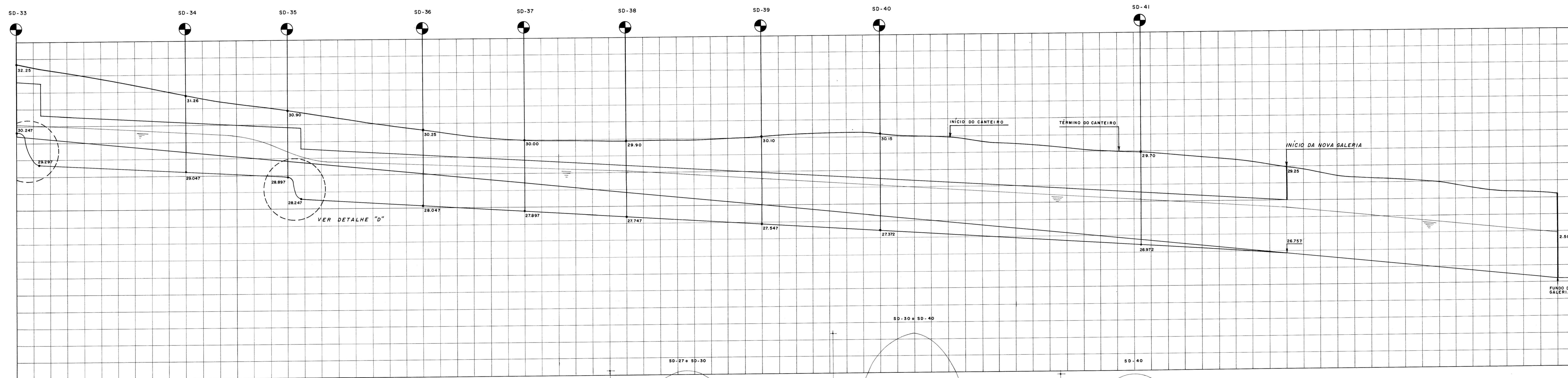
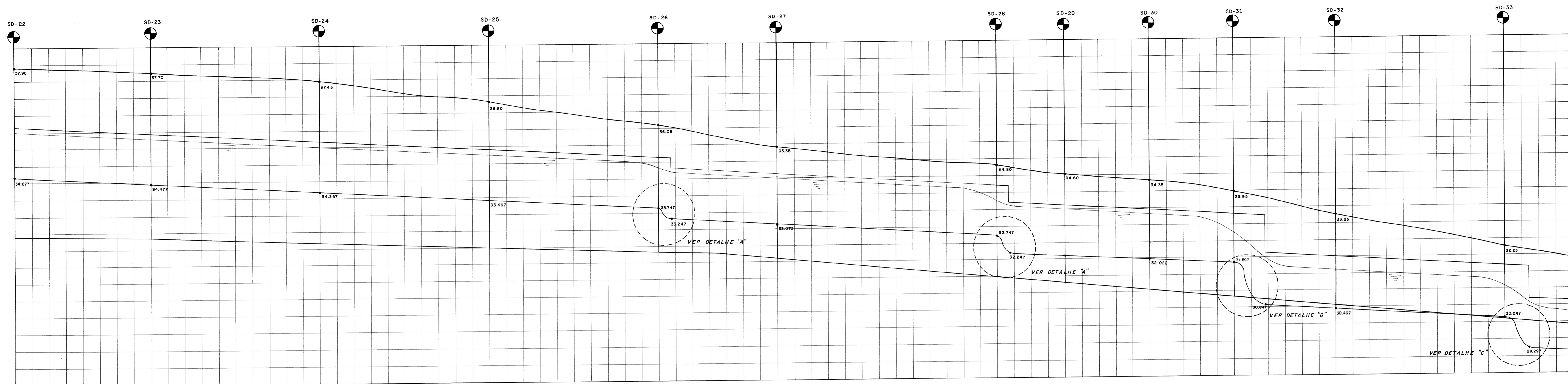
VISTA DO FUNDO DA GALERIA

ESCALA - 1:50

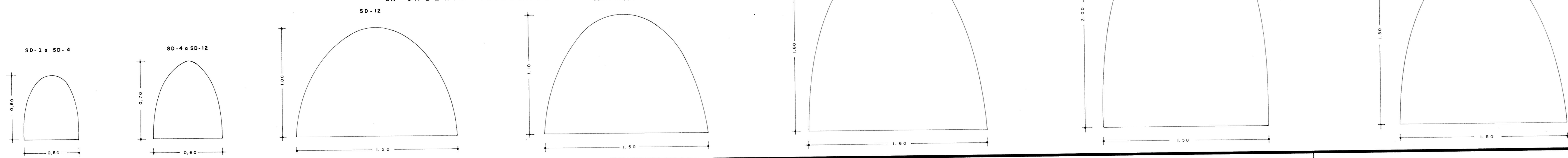


VER DETALHE AB

 PREFEITURA MUNICIPAL DO SALVADOR S. U. O. P.	ADMINISTRAÇÃO JORGE HAGE SOBRINHO DRENAGEM DE ÁGUAS PLUVIAIS BACIA DO RIO DAS TRIPAS - TRECHO DR. J. J. SEABRA			 SURCAP
	DETALHES			
ESCALA: INDICADA	PROJETO: SURCAP	DATA: ABRIL 1976	Nº: 04	

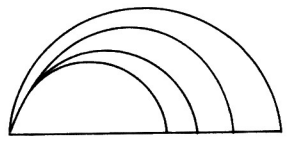
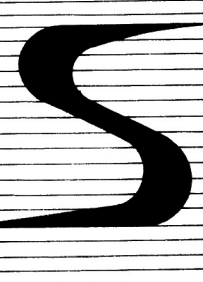


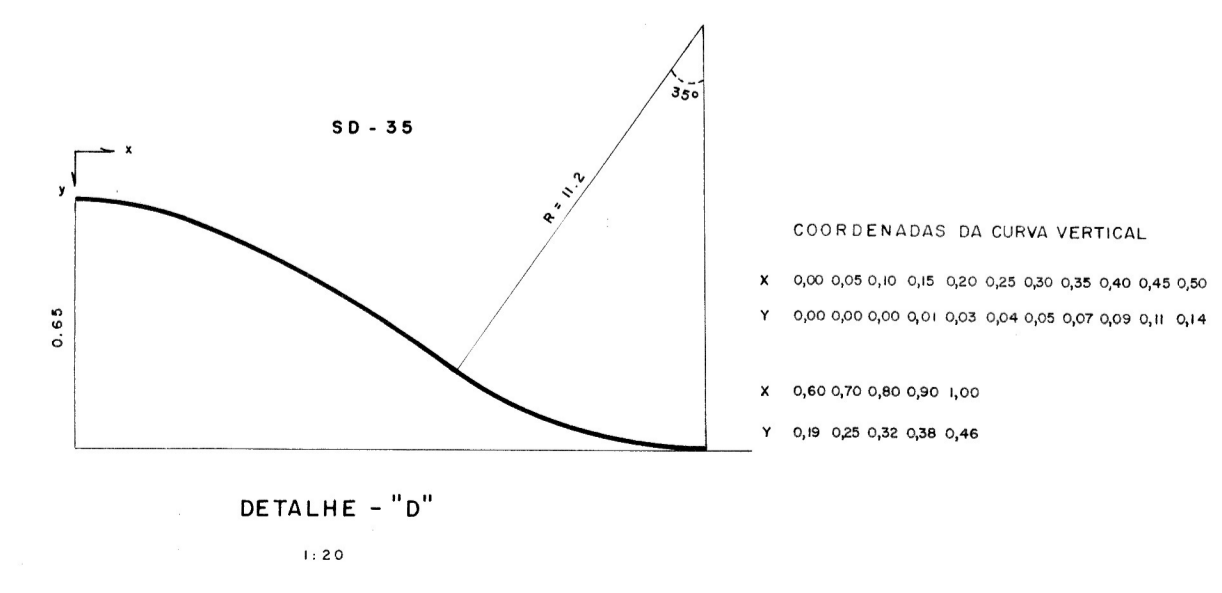
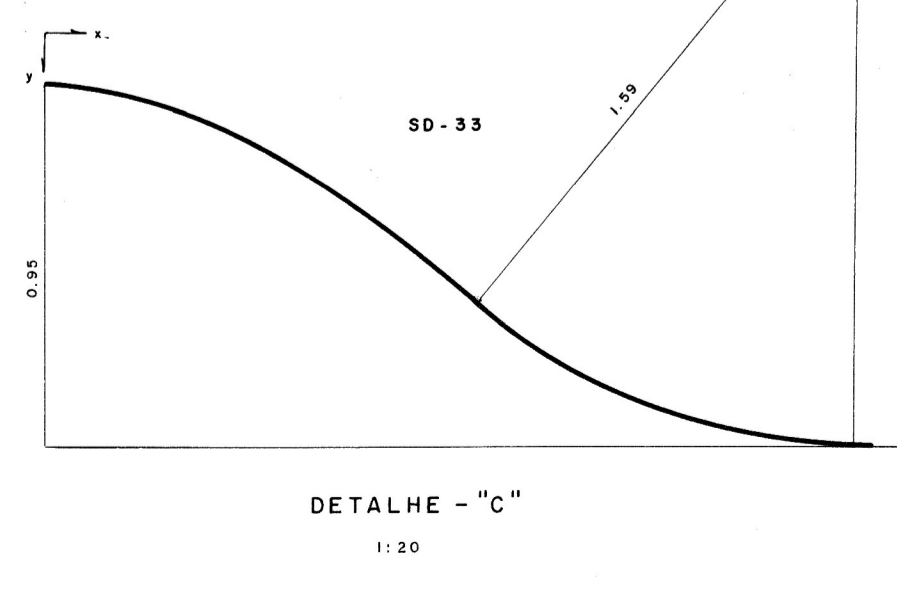
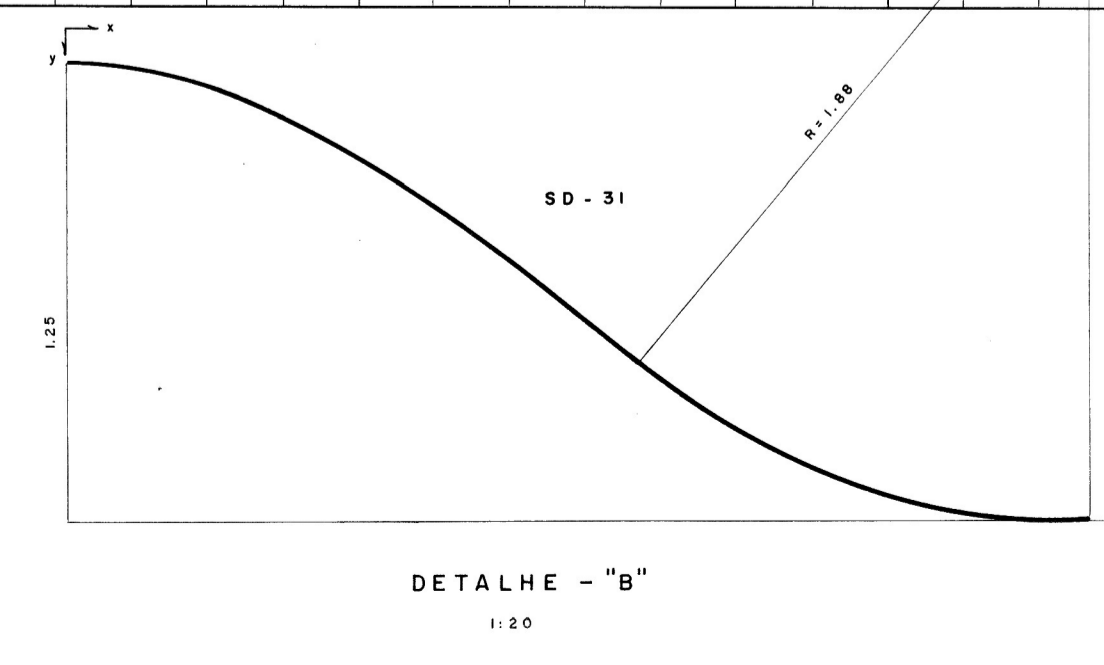
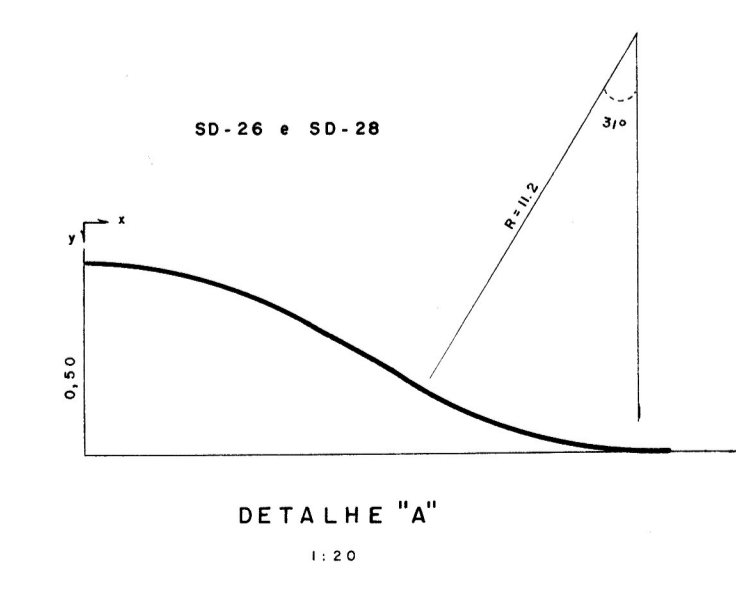
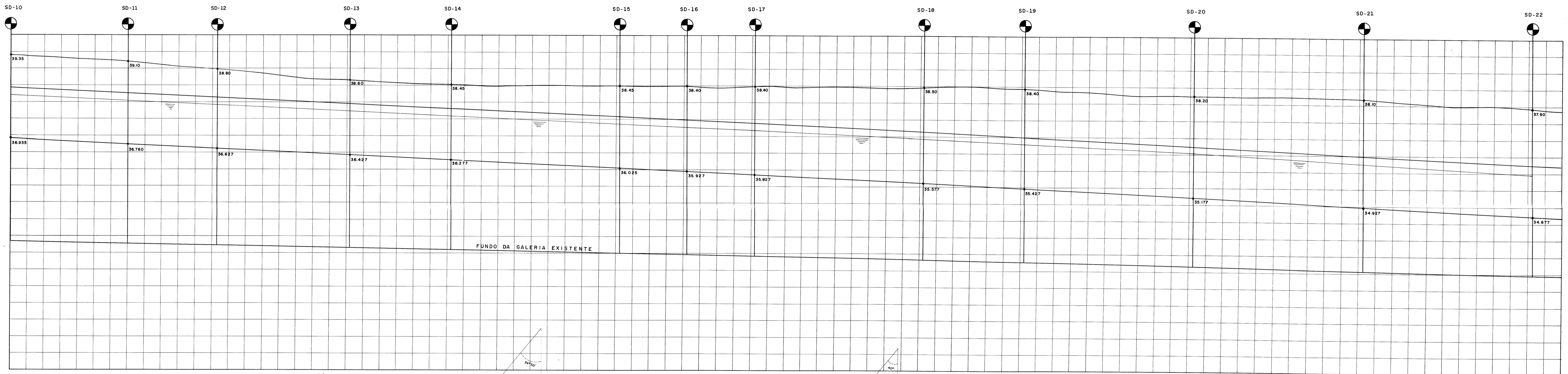
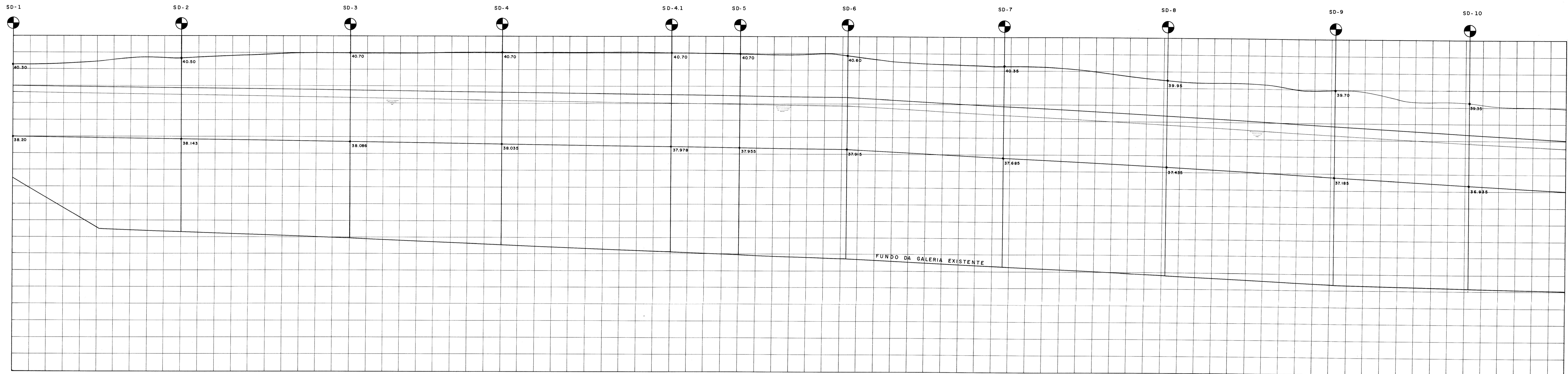
SEÇÕES DA GALERIA EXISTENTE



<p>PREFEITURA MUNICIPAL DO SALVADOR</p>	ADMINISTRAÇÃO JORGE HAGE SOBRINHO			
	DRENAGEM DE ÁGUAS PLUVIAIS			
	BACIA DO RIO DAS TRIPAS - TRECHO DR. J. J. SEABRA			
S. U. O. P.		ESCALA: V. - 1:500 H. - 1:500	PROJETO: SURCA P	DATA: ABRIL 1976 Nº 02

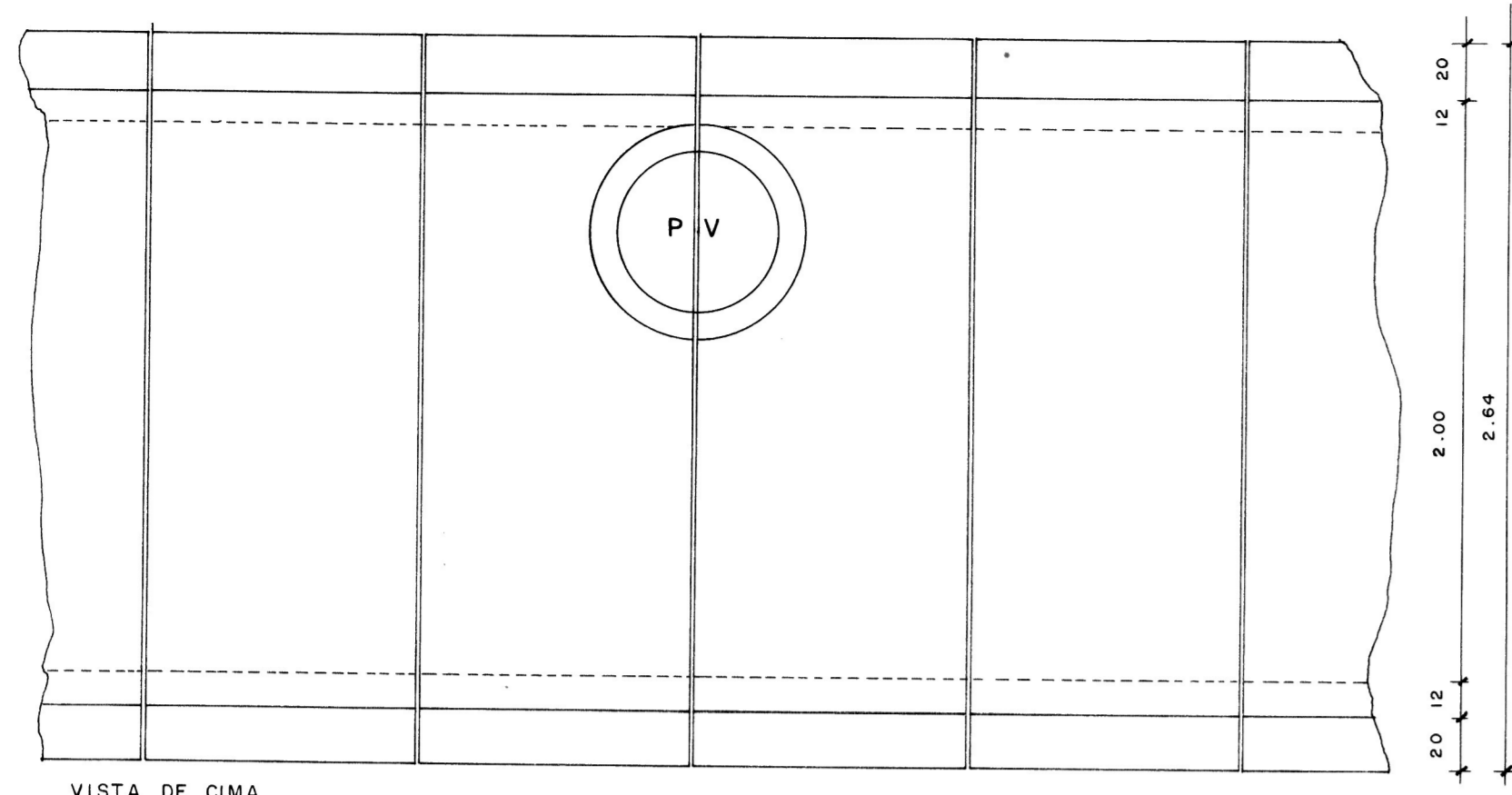


 PREFEITURA MUNICIPAL DO SALVADOR	ADMINISTRAÇÃO JORGE HAGE SOBRINHO DRENAGEM DE ÁGUAS PLUVIAIS BACIA DO RIO DAS TRIPAS - TRECHO DR. J. J. SEABRA			
	PLANTA DE SITUAÇÃO			
S. U. O. P.	ESCALA: 1:1000	PROJETO: SURCAP	DATA: ABRIL 1976	Nº 03

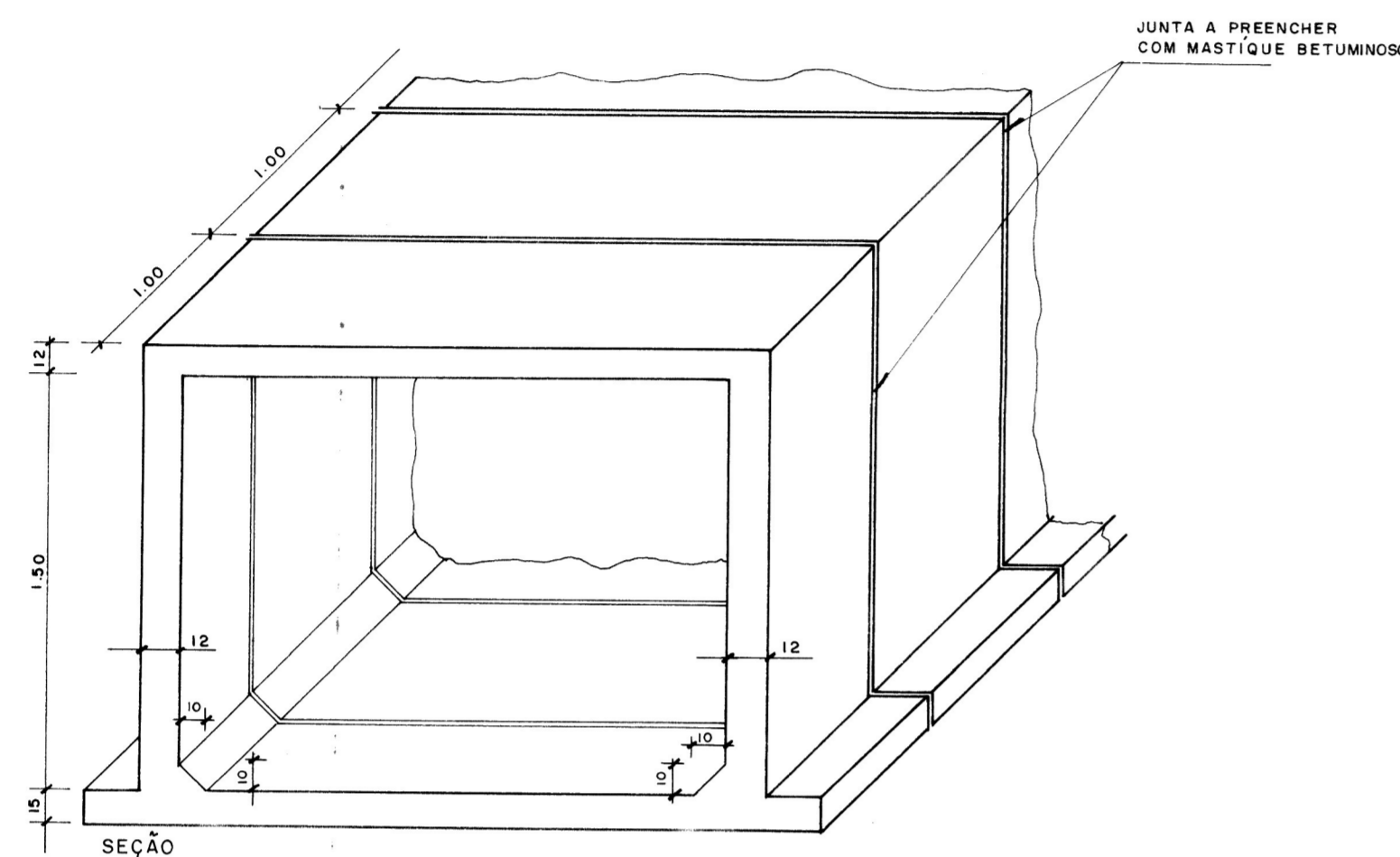


<p>PREFEITURA MUNICIPAL DO SALVADOR</p> <p>S. U. O. P.</p>	<p>ADMINISTRAÇÃO JORGE HAGE SOBRINHO</p> <p>DRENAGEM DE ÁGUAS PLUVIAIS</p> <p>BACIA DO RIO DAS TRIPAS - TRECHO DR. J. J. SEABRA</p>		<p>SURCAP</p>	
	<p>GALERIA - PERFIL LONGITUDINAL</p>			
	<p>ESCALA:</p> <p>V - 1:50</p> <p>H - 1:500</p>	<p>PROJETO:</p> <p>SURCAP</p>		<p>DATA:</p> <p>ABRIL 1976</p>
	<p>Nº 02</p>			

GALERIA PRE-MOLDADA 2,00 x 1,50



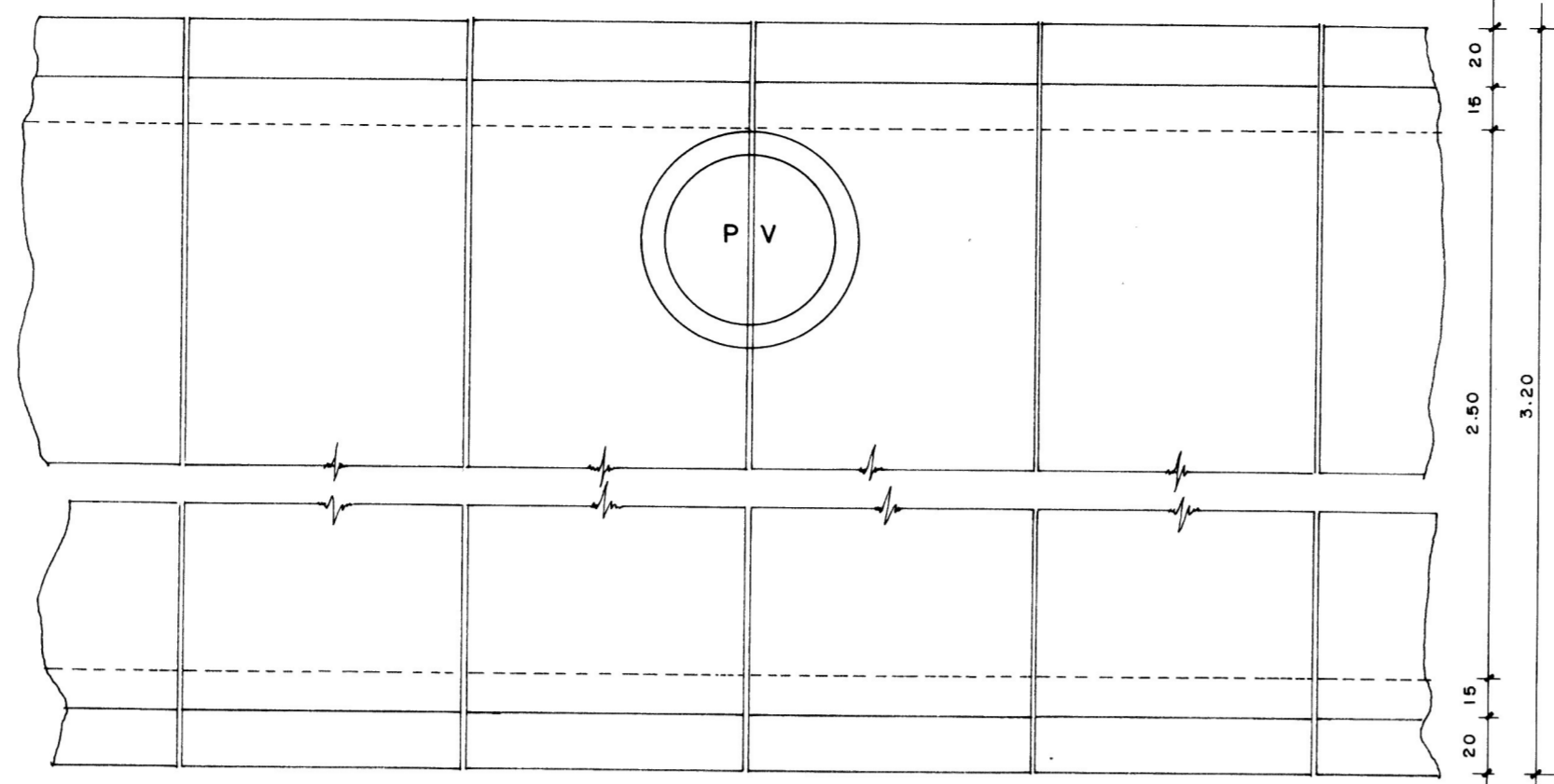
VISTA DE CIMA



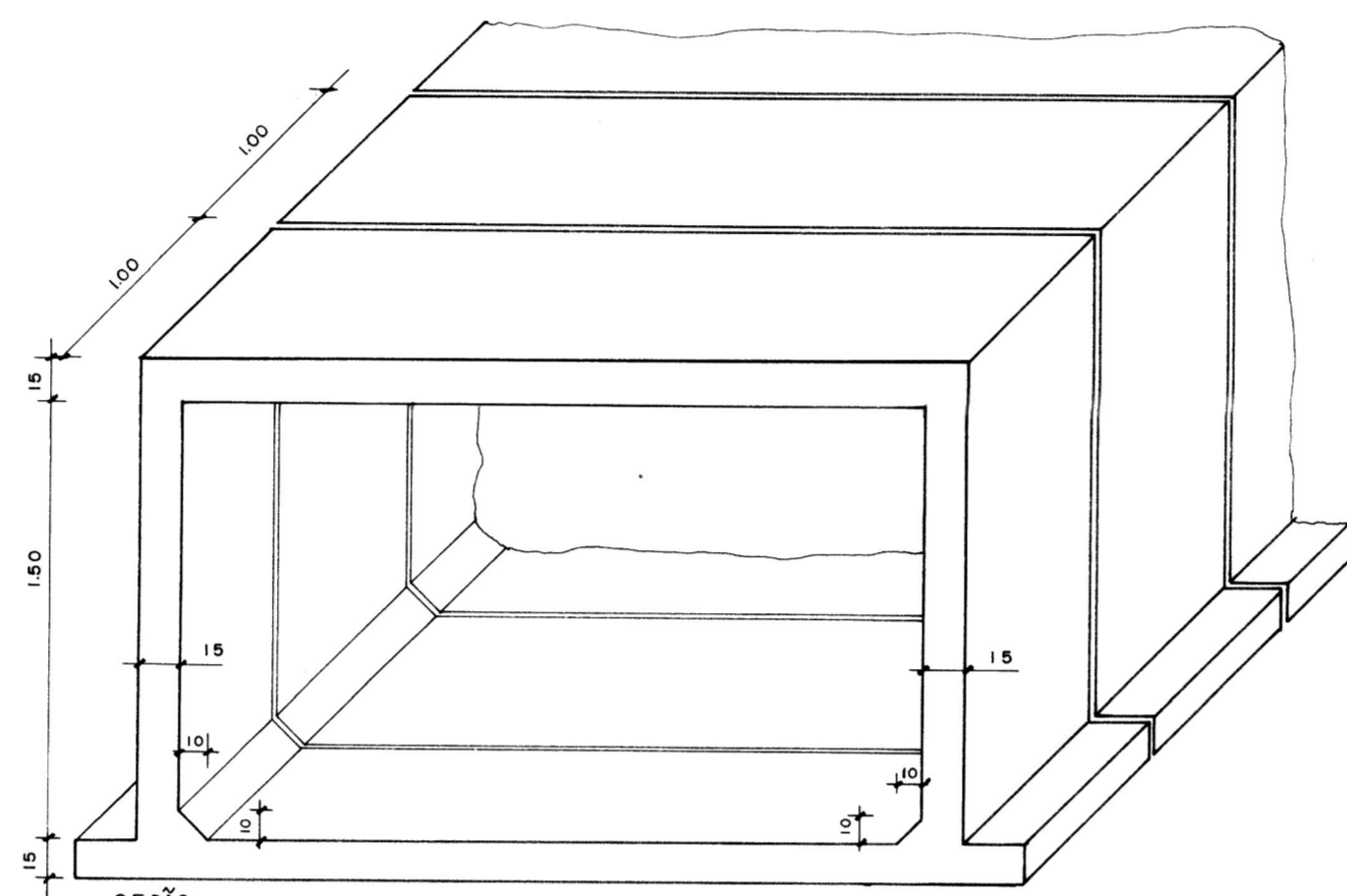
JUNTA A PREENCHER COM MASTIQUE BITUMINOSO

SEÇÃO

GALERIA PRE-MOLDADA 2,50 x 1,50

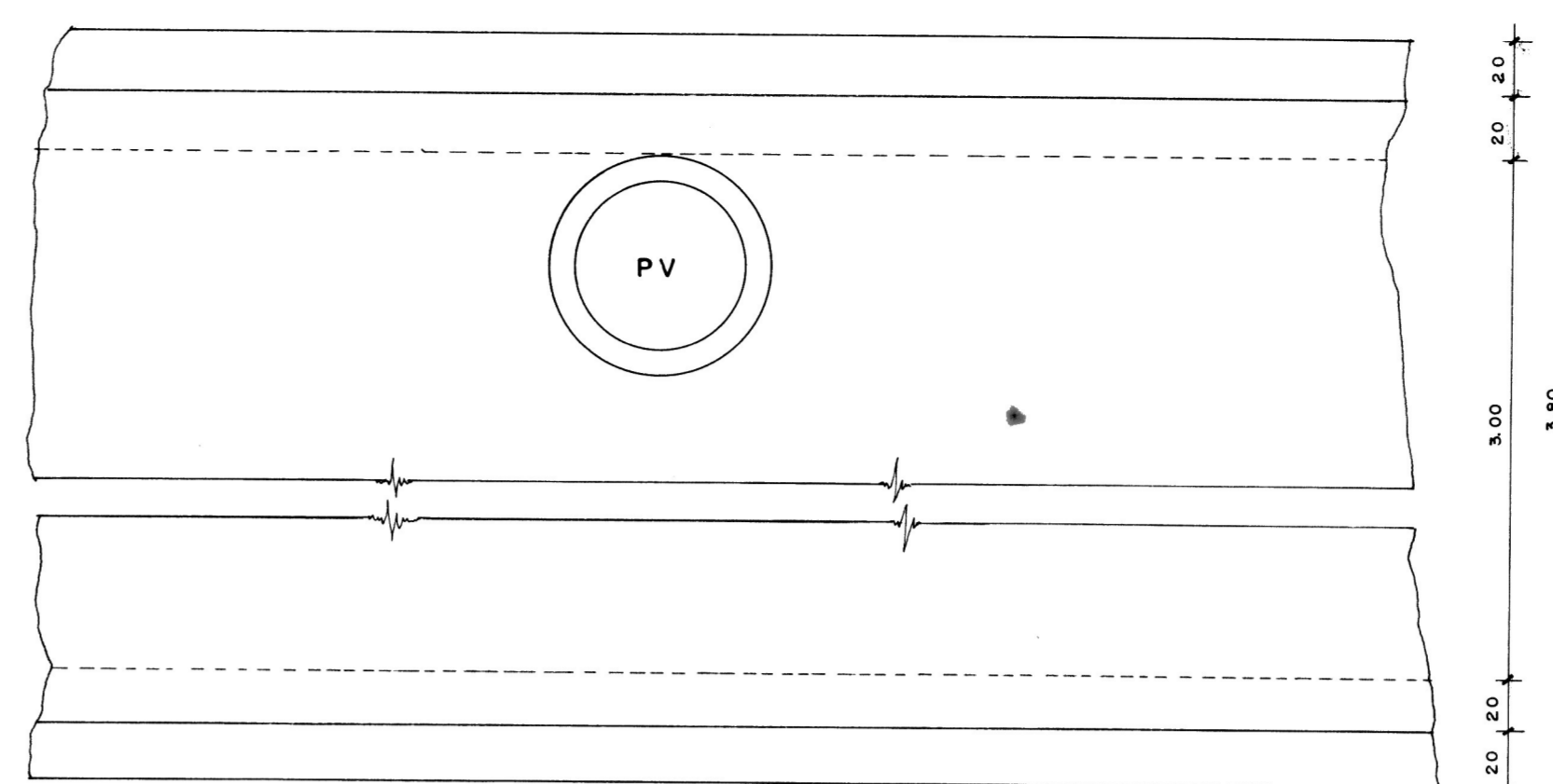


VISTA DE CIMA

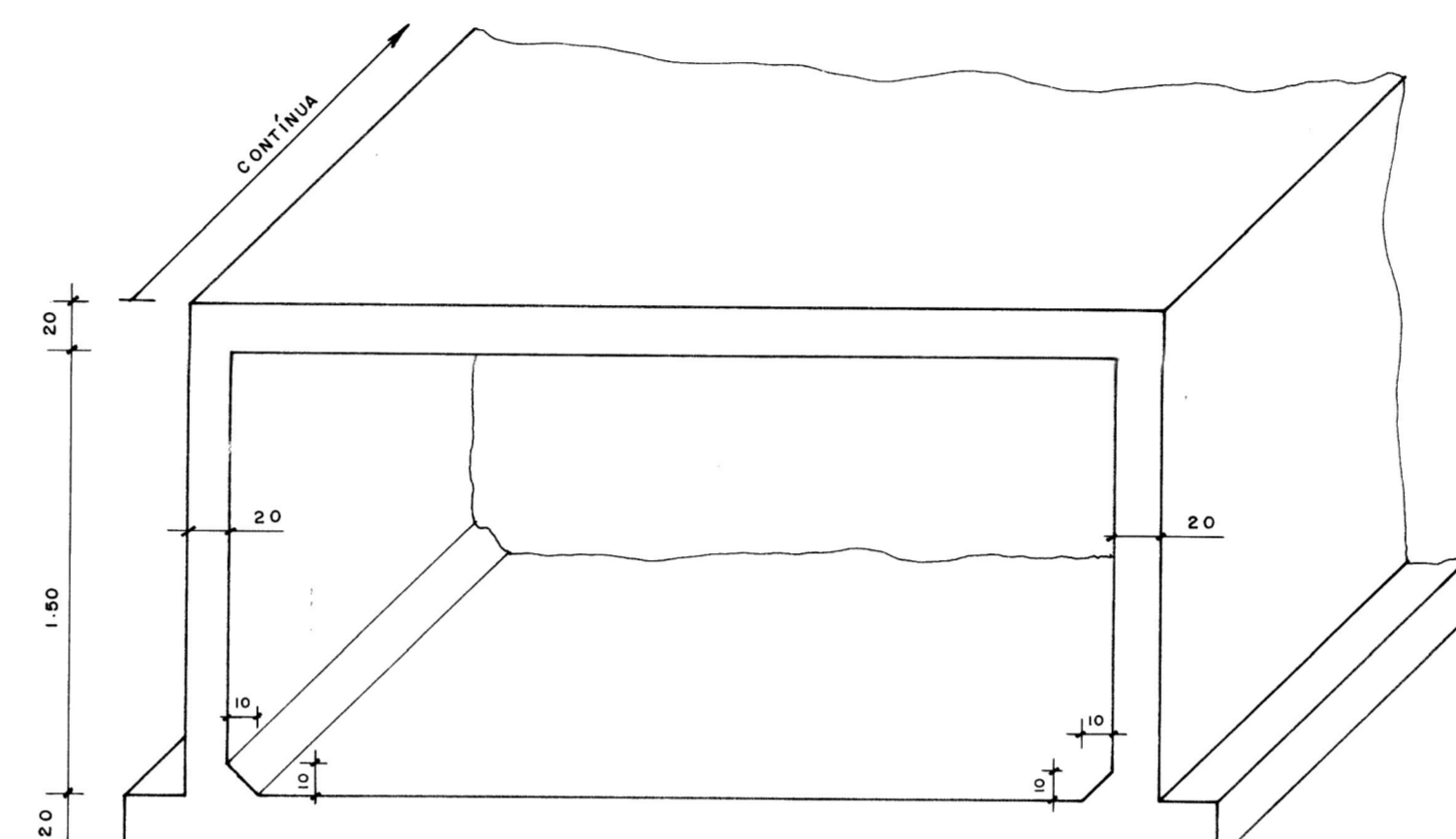


SEÇÃO

GALERIA FUNDIDA NO LOCAL 3,00 x 1,50 CONTÍNUA

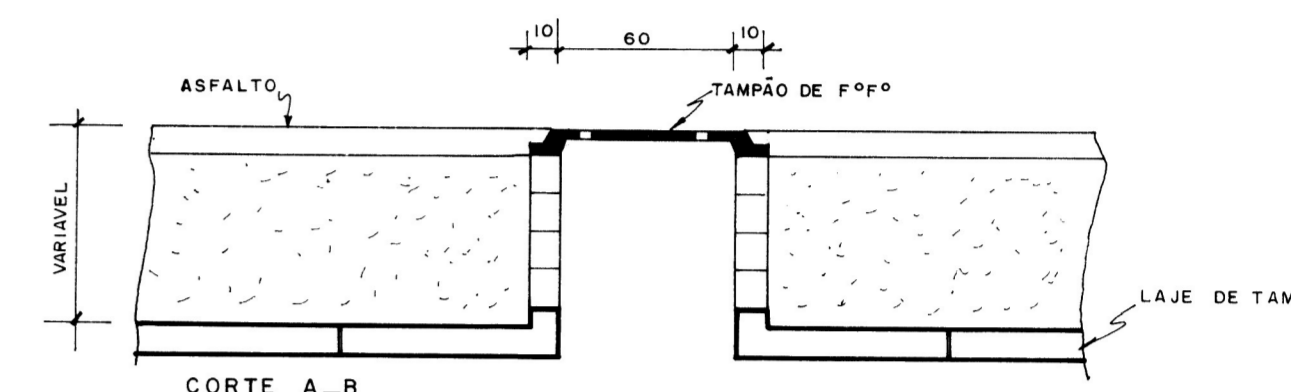
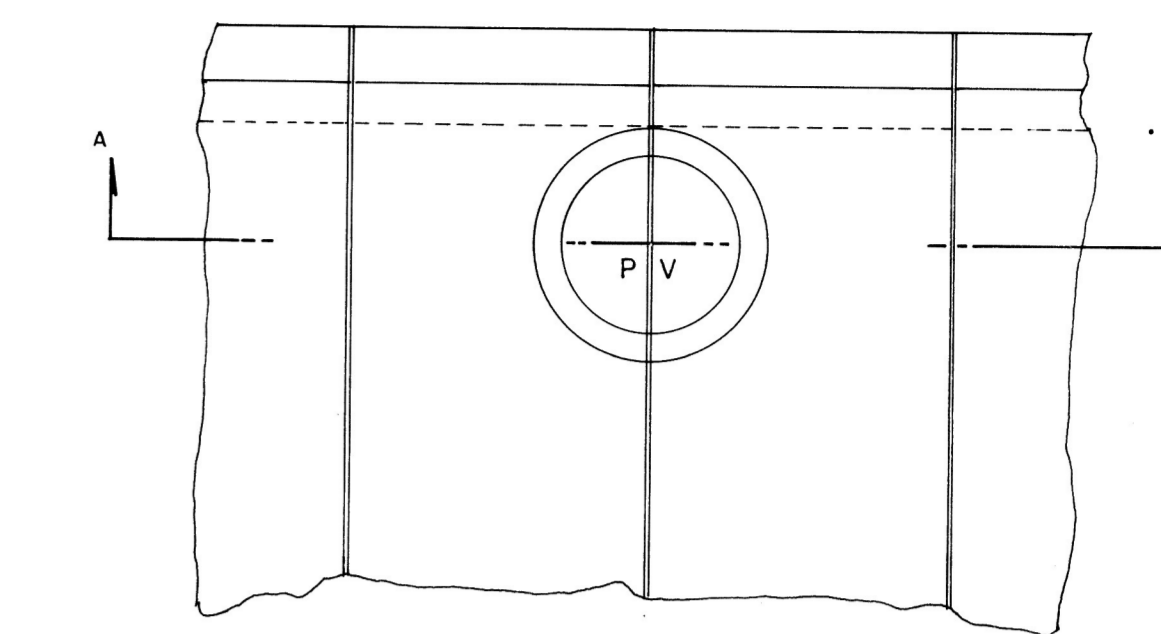


VISTA DE CIMA



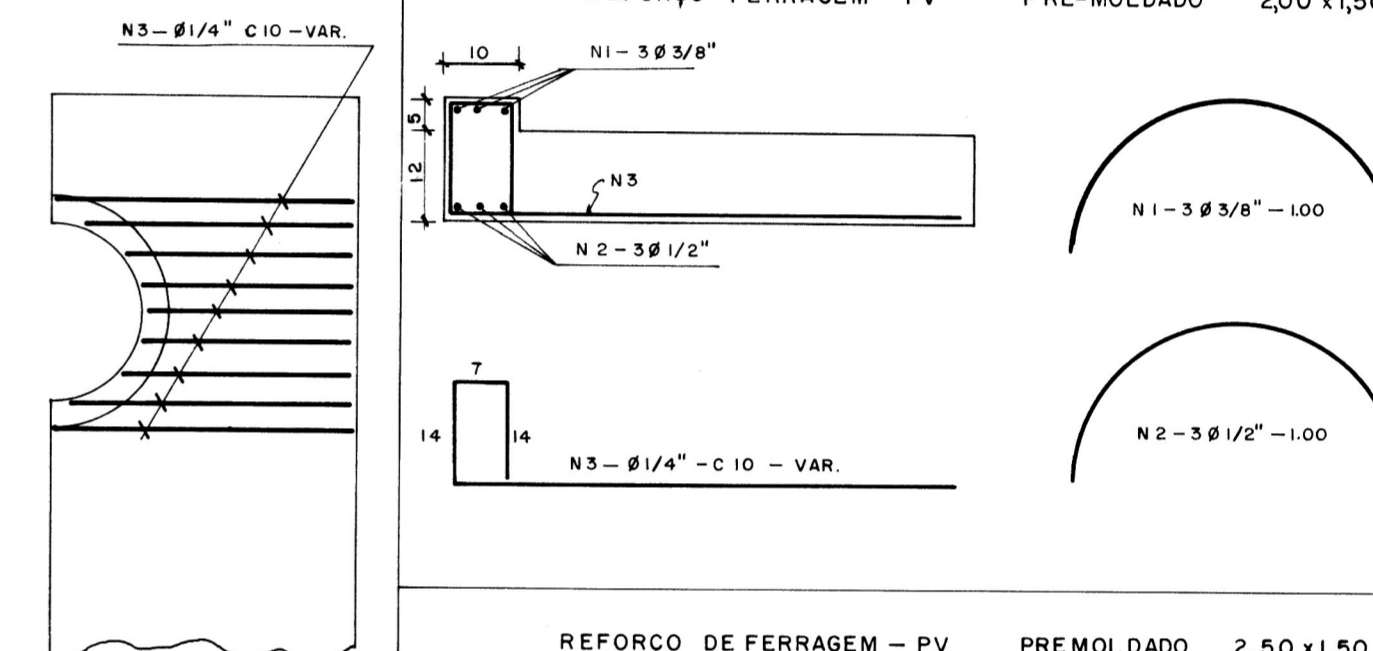
SEÇÃO

DETALHE DOS POÇOS DE VISITAS

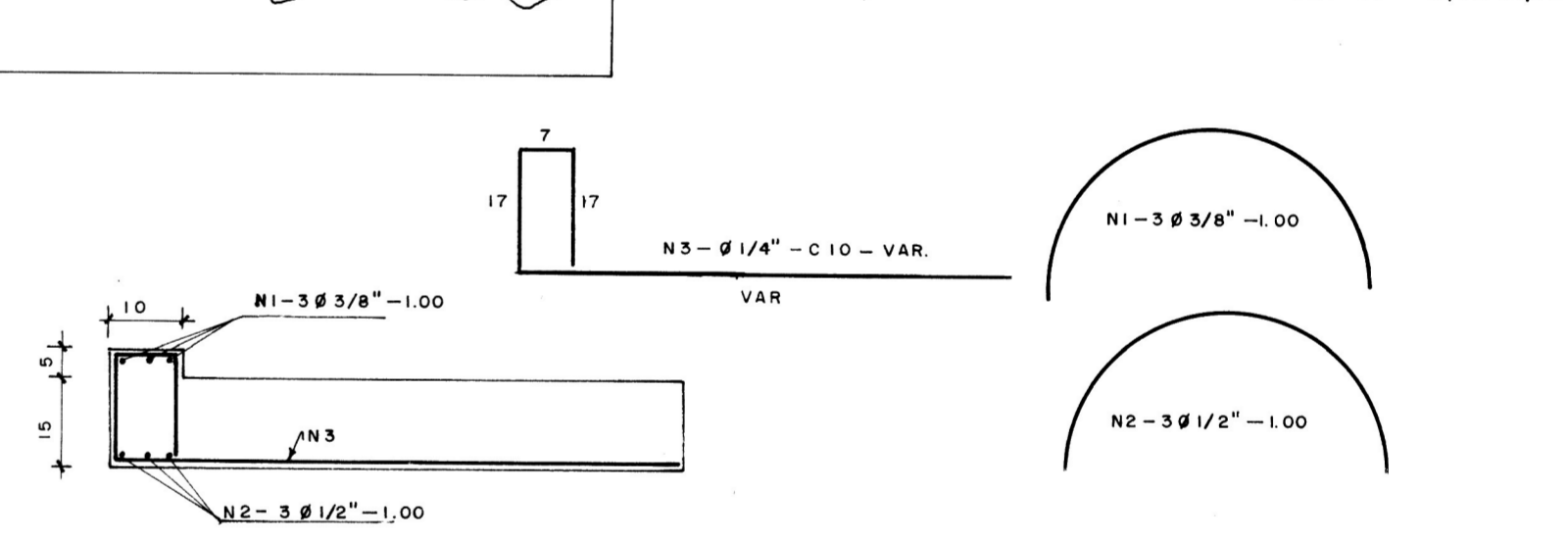


CORTE A-B

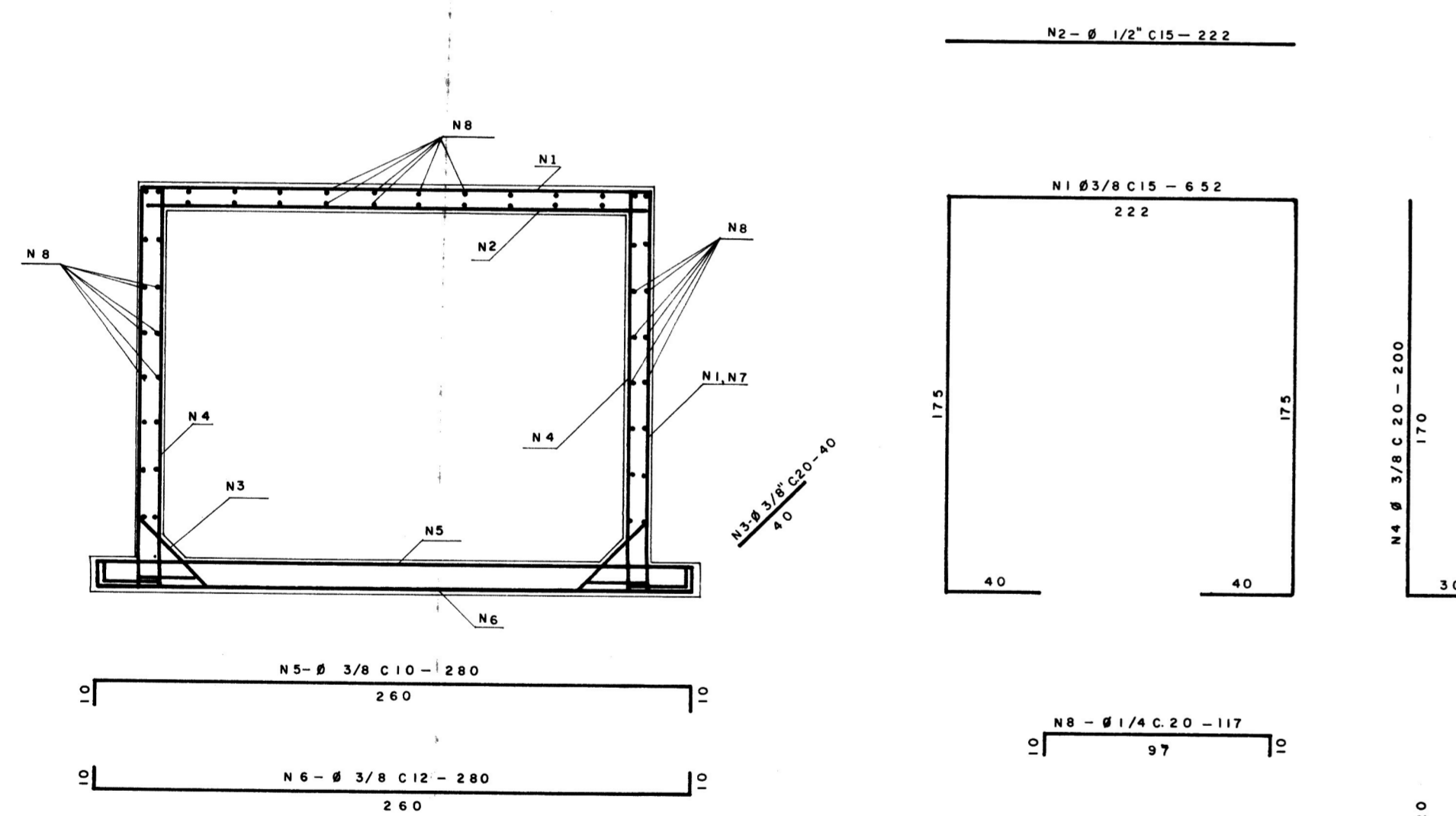
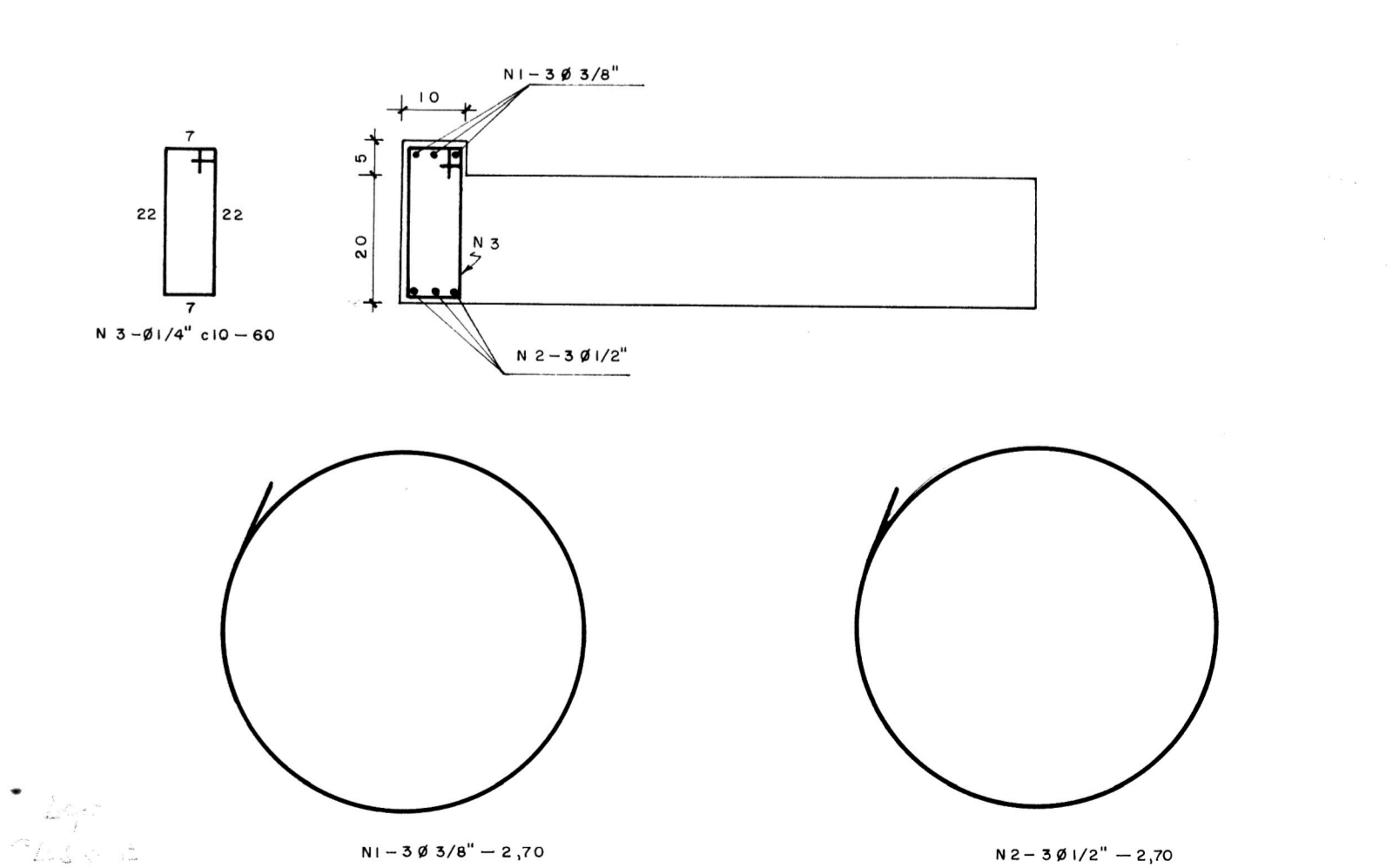
REFORÇO DE FERRAGEM - PV PRE-MOLDADO 2,00 x 1,50



REFORÇO DE FERRAGEM - PV PREMOLDADO 2,50 x 1,50



REFORÇO DE FERRAGEM - PV FUNDIDA NO LOCAL 3,00 x 1,50

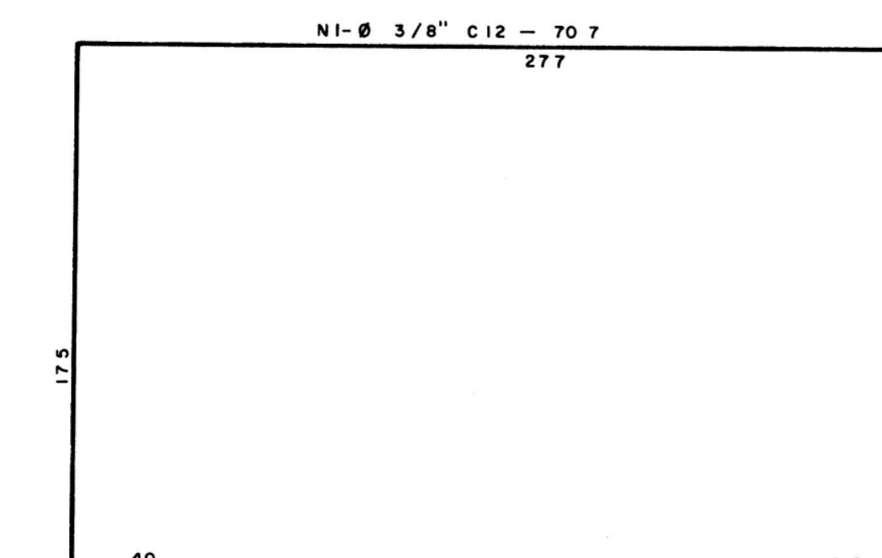
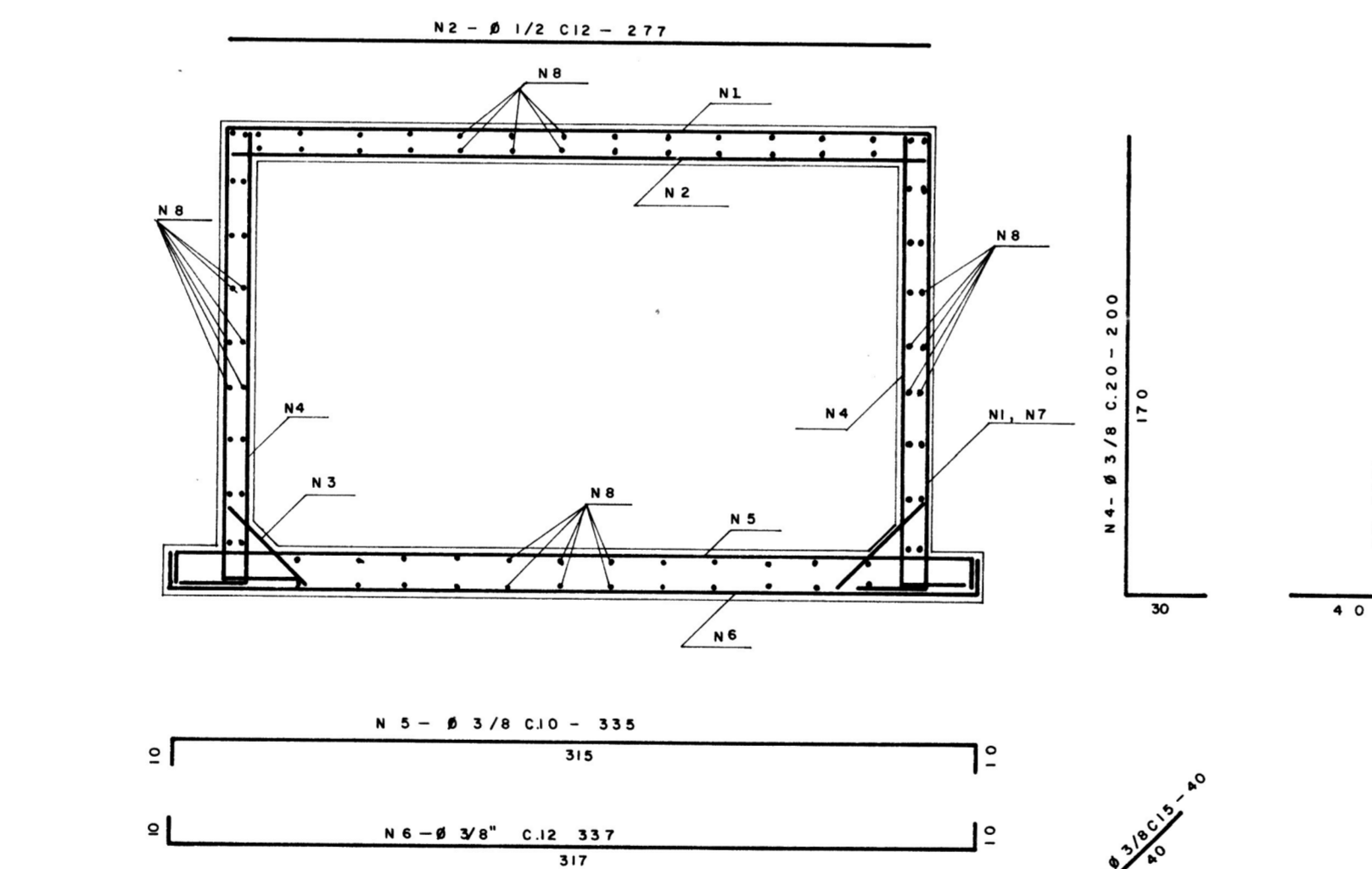


QUADRO DE FERRO

N	Ø	Q	COMPRIMENTOS UNITAR.	TOTAL
1	3/8	8	6.52	52.16
2	1/2	8	2.22	17.76
3	3/8	12	0.40	4.80
4	3/8	12	2.00	24.00
5	3/8	11	2.80	30.80
6	3/8	9	2.80	25.20
7	3/8	16	1.20	19.20
8	1/4	78	1.17	91.26

RESUMO

Ø	COMP.	PESO	PESO+10%
1/4	91.26	22.80	24.00
3/8	156.16	87.44	92.00
1/2	17.76	17.58	18.00
TOTAL		134.00	

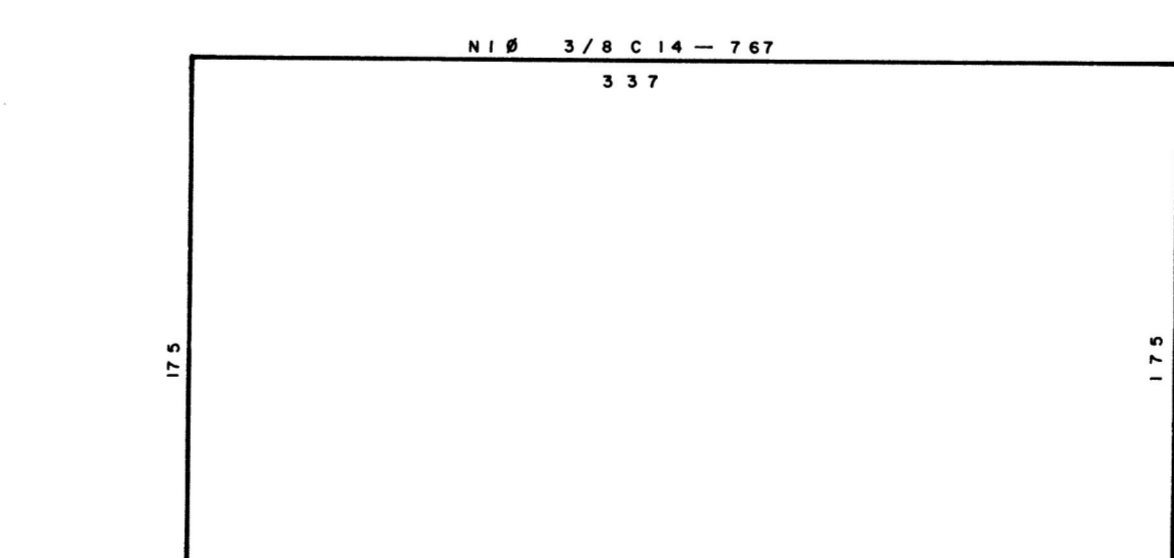
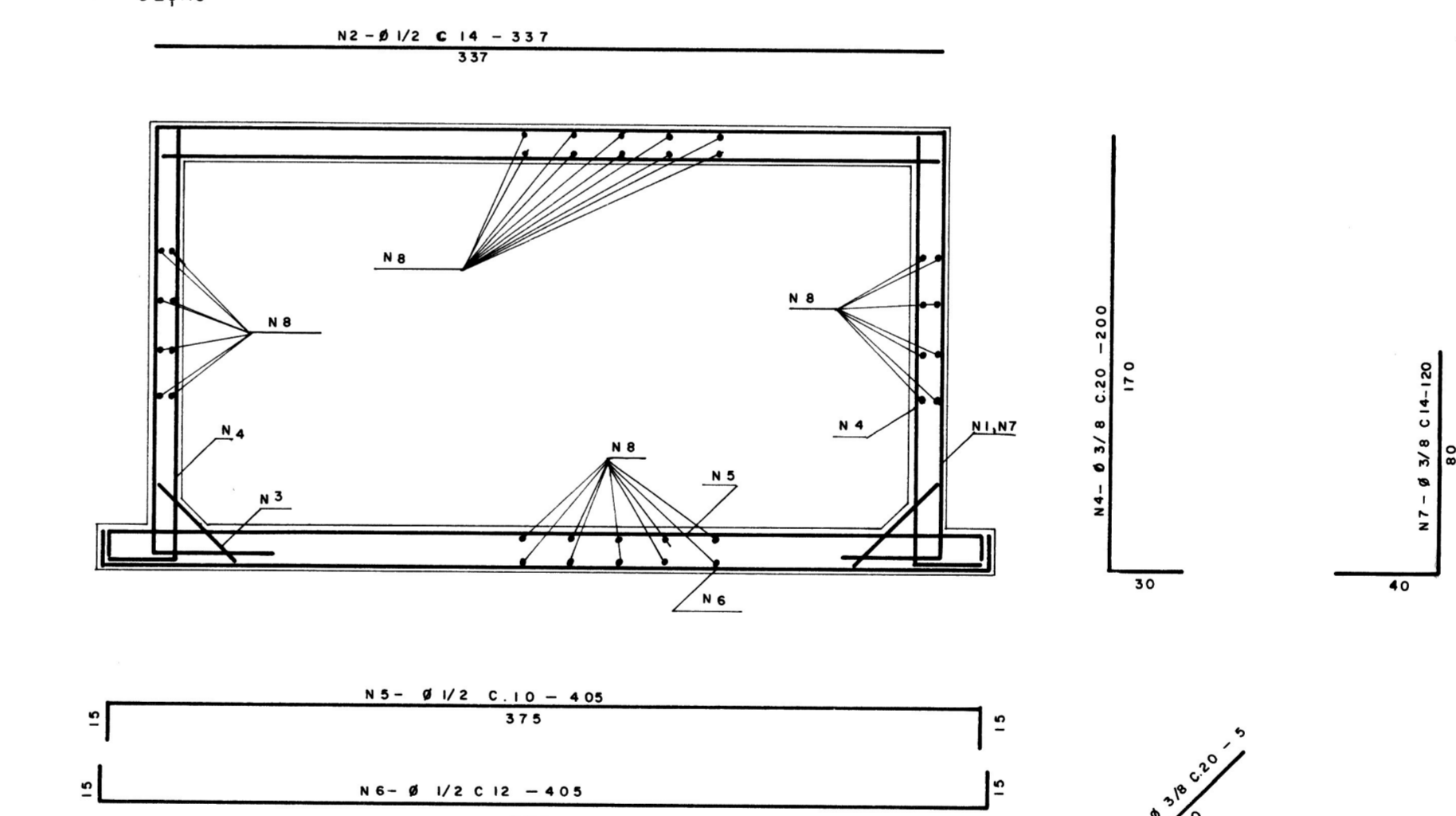


QUADRO DE FERRO

N	Ø	Q	COMPRIMENTOS UNIT.	TOTAL
1	3/8	9	7.07	63.63
2	1/2	9	2.77	24.93
3	3/8	16	0.40	6.40
4	3/8	12	1.70	24.00
5	3/8	11	3.35	36.85
6	3/8	9	3.37	30.33
7	3/8	18	1.20	21.60
8	1/4	90	1.21	108.90

RESUMO

Ø	COMP.	PESO	PESO+5%
1/4	108.90	27.22	28
3/8	179.21	100.35	105
1/2	24.93	24.68	26
TOTAL		159.96	



QUADRO DE FERRO

N	Ø	Q	COMPRIMENTOS UNIT.	TOTAL
1	3/8	8	7.67	61.36
2	1/2	8	3.37	26.96
3	3/8	12	0.50	6.00
4	3/8	12	2.00	24.00
5	1/2	11	4.05	44.55
6	1/2	9	4.05	36.45
7	3/8	8	1.20	9.60
8	1/4	104	1.00	104.00

RESUMO

Ø	COMP.	PESO	PESO+5%
1/4	104.00	26.00	27.00
3/8	101.23	56.68	60.00
1/2	107.96	108.98	112.00
TOTAL		199.96	

ADMINISTRAÇÃO JORGE HAGE SOBRINHO
DRENAGEM DE ÁGUAS PLUVIAIS
 BACIA DO RIO DAS TRIPAS
 TRECHO Dr. J. J. SEABRA

PREFEITURA MUNICIPAL DO SALVADOR

ESCALA: 1:25
 DATA: 04/78
 E-01 SURCAP