



# DIÁRIO OFICIAL DO MUNICÍPIO

SALVADOR • BAHIA • QUINTA-FEIRA,  
22 DE JUNHO DE 2023  
ANO XXXVI | N° 8.562

P R E F E I T U R A M U N I C I P A L D E S A L V A D O R

## SUMÁRIO

<b>EXECUTIVO</b>	<b>2</b>
LEIS	2
DECRETOS FINANCEIROS	14
DECRETOS SIMPLES	17
CONTROLADORIA GERAL DO MUNICÍPIO - CGM	18
SECRETARIA MUNICIPAL DA FAZENDA - SEFAZ	18
SECRETARIA MUNICIPAL DE GESTÃO - SEMGE	19
SECRETARIA MUNICIPAL DA EDUCAÇÃO - SMED	20
CONSELHO MUNICIPAL DE EDUCAÇÃO - CME	20
SECRETARIA MUNICIPAL DA SAÚDE - SMS	22
SECRETARIA MUNICIPAL DE POLÍTICAS PARA MULHERES, INFÂNCIA E JUVENTUDE - SPMJ	23
CONSELHO MUNICIPAL DOS DIREITOS DA CRIANÇA E DO ADOLESCENTE - CMDCA	23
SECRETARIA MUNICIPAL DE DESENVOLVIMENTO URBANO - SEDUR	25
SECRETARIA MUNICIPAL DE MOBILIDADE - SEMOB	28
SUPERINTENDÊNCIA DO TRÂNSITO DO SALVADOR - TRANSALVADOR	28
SECRETARIA MUNICIPAL DE ORDEM PÚBLICA - SEMOP	34
SECRETARIA DE INFRAESTRUTURA E OBRAS PÚBLICAS - SEINFRA	34
SUPERINTENDÊNCIA DE OBRAS PÚBLICAS DO SALVADOR - SUCOP	34
<b>LICITAÇÕES</b>	<b>34</b>
SECRETARIA MUNICIPAL DA SAÚDE - SMS	34
SECRETARIA MUNICIPAL DE COMUNICAÇÃO - SECOM	36
SECRETARIA MUNICIPAL DE MOBILIDADE - SEMOB	36
SUPERINTENDÊNCIA DO TRÂNSITO DO SALVADOR - TRANSALVADOR	36
SECRETARIA MUNICIPAL DE ORDEM PÚBLICA - SEMOP	36
EMPRESA DE LIMPEZA URBANA DO SALVADOR - LIMPURB	36
SECRETARIA MUNICIPAL DE MANUTENÇÃO DA CIDADE - SEMAN	36
COMPANHIA DE DESENVOLVIMENTO URBANO DO SALVADOR - DESAL	36
SECRETARIA DE INFRAESTRUTURA E OBRAS PÚBLICAS - SEINFRA	37
SUPERINTENDÊNCIA DE OBRAS PÚBLICAS DO SALVADOR - SUCOP	37
<b>CONTRATOS</b>	<b>37</b>
CASA CIVIL - CC	37
PROCURADORIA GERAL DO MUNICÍPIO - PGMS	37
SECRETARIA MUNICIPAL DA FAZENDA - SEFAZ	37
COMPANHIA DE DESENVOLVIMENTO E MOBILIZAÇÃO DE ATIVOS DE SALVADOR - CDEMS	37
SECRETARIA MUNICIPAL DE GESTÃO - SEMGE	37
SECRETARIA MUNICIPAL DA EDUCAÇÃO - SMED	38
SECRETARIA MUNICIPAL DA SAÚDE - SMS	38
SECRETARIA MUNICIPAL DE PROMOÇÃO SOCIAL, COMBATE À POBREZA, ESPORTES E LAZER - SEMPRE	41
SECRETARIA MUNICIPAL DE CULTURA E TURISMO - SECULT	41
FUNDAÇÃO GREGÓRIO DE MATTOS - FGM	41
EMPRESA SALVADOR TURISMO - SALTUR	42
SECRETARIA MUNICIPAL DE ORDEM PÚBLICA - SEMOP	46
SECRETARIA MUNICIPAL DE INOVAÇÃO E TECNOLOGIA - SEMIT	46
SECRETARIA MUNICIPAL DE MANUTENÇÃO DA CIDADE - SEMAN	47
COMPANHIA DE DESENVOLVIMENTO URBANO DO SALVADOR - DESAL	47
SECRETARIA DE INFRAESTRUTURA E OBRAS PÚBLICAS - SEINFRA	47
SUPERINTENDÊNCIA DE OBRAS PÚBLICAS DO SALVADOR - SUCOP	47
<b>CONVÊNIOS</b>	<b>47</b>
SECRETARIA MUNICIPAL DA SAÚDE - SMS	47
SECRETARIA MUNICIPAL DE PROMOÇÃO SOCIAL, COMBATE À POBREZA, ESPORTES E LAZER - SEMPRE	48
<b>EDITAIS</b>	<b>48</b>
SECRETARIA MUNICIPAL DA FAZENDA - SEFAZ	48
SECRETARIA MUNICIPAL DE GESTÃO - SEMGE	52
CONSELHO MUNICIPAL DE PREVIDÊNCIA DO SERVIDOR - COMPRES	55
SECRETARIA MUNICIPAL DA SAÚDE - SMS	55
SECRETARIA MUNICIPAL DE DESENVOLVIMENTO URBANO - SEDUR	56
SECRETARIA MUNICIPAL DE MOBILIDADE - SEMOB	57
<b>DIVERSOS - PUBLICAÇÃO FEITA NOS TERMOS DA LEI N° 3.675/86</b>	<b>57</b>

**EXECUTIVO****LEIS****LEI Nº 9.283/2017**

Republicada no DOM de 20/10/2017  
Republicado por ter saído incompleto

Regula e disciplina a prestação de Serviço de Transporte Individual de Passageiros por Táxi (SETAX) no Município de Salvador, e dá outras providências.

O PREFEITO MUNICIPAL DO SALVADOR, CAPITAL DO ESTADO DA BAHIA,  
Faço saber que a Câmara Municipal decreta e eu sanciono a seguinte Lei:

**CAPÍTULO I**  
**DAS DISPOSIÇÕES PRELIMINARES**

Art. 1º Esta Lei, bem como os Anexos que a integram, disciplina a prestação do Serviço de Transporte Individual de Passageiros por Táxi (SETAX) no Município do Salvador.

Art. 2º Fica a Secretaria Municipal de Mobilidade - SEMOB autorizada a editar instruções complementares necessárias ao fiel cumprimento desta Lei.

Art. 3º O SETAX reger-se-á pelas disposições desta Lei, bem como pela legislação que lhe for aplicável, e será prestado mediante a outorga de autorização pelo Poder Executivo, através da SEMOB.

Parágrafo único. O SETAX é uma atividade de utilidade pública que consiste no transporte individual de passageiros em veículo de aluguel, mediante remuneração aferida por taxímetro ou por tabela de valores pré-fixados por zona ou área da cidade, organizado, disciplinado e fiscalizado pelo Município de Salvador, com base nos requisitos mínimos de segurança, conforto, higiene, qualidade dos serviços e fixação prévia dos valores máximos das tarifas cobradas.

Art. 4º A Lei Operacional do SETAX tem por finalidade estabelecer o seu disciplinamento operacional, em conformidade com a legislação que lhe for aplicável, de modo a garantir a prestação de um serviço adequado ao pleno atendimento dos usuários.

Art. 5º Caberá à SEMOB, no âmbito das suas competências:

- I - planejar, organizar, gerir e fiscalizar o SETAX;
- II - exercer o poder de polícia administrativa com a aplicação das sanções disciplinares;
- III - propor a política tarifária com vistas à adequada prestação do serviço à população;
- IV - elaborar planos, estudos, normas diretrizes e operacionais complementares relacionados ao SETAX;
- V - realizar o processo de seleção para a outorga das autorizações;
- VI - promover a adequada prestação do SETAX, evitando abusos econômicos e mantendo o incentivo à concorrência salutar;
- VII - zelar pela qualidade do serviço prestado no que diz respeito à segurança, continuidade, modicidade tarifária, conforto e acessibilidade;
- VIII - garantir a participação dos usuários, especialmente por meio de audiências públicas;
- IX - firmar ajustes com entidades públicas e privadas, no desempenho das suas competências;
- X - fiscalizar e combater o transporte individual de passageiros prestado de forma clandestina.

**CAPÍTULO II**  
**DAS DEFINIÇÕES**

Art. 6º Para efeito de entendimento e padronização da linguagem serão adotadas, nesta Lei e nos demais atos complementares, bem como na relação cotidiana com os operadores do SETAX, as seguintes definições:

I - ACESSIBILIDADE: condição de utilização dos veículos, dispositivos e equipamentos do SETAX por qualquer pessoa, com segurança e autonomia, total ou assistida;

II - AGENTE DE FISCALIZAÇÃO: profissional credenciado pelo Poder Autorizante, responsável pelas atividades operacionais de disciplinamento e fiscalização do SETAX, na forma desta Lei;

III - ALVARÁ DE CIRCULAÇÃO: documento expedido pela unidade gestora do SETAX, que autoriza a utilização de determinado veículo na exploração e prestação do SETAX;

IV - AUTO DE INFRAÇÃO: documento emitido pela fiscalização do Poder Autorizante, que registra a ocorrência de infração às normas regulamentares estabelecidas;

V - AUTOMÓVEL: veículo automotor destinado ao transporte de passageiros, com capacidade para até 07 (sete) pessoas;

VI - AUTOMÓVEL SEDAN: veículo automotor que possui duas fileiras de bancos e um compartimento traseiro externo ao habitáculo dos passageiros, cuja tampa não inclui o vidro traseiro;

VII - AUTORIZAÇÃO: ato administrativo unilateral, discricionário e precário, mediante o qual a Administração Pública outorga ao particular que para isso se interesse o direito de realizar certa atividade material, que sem ela lhe seria vedada;

VIII - AUTORIZATÁRIO: pessoa física ou jurídica a quem é outorgada autorização para a prestação e exploração do SETAX;

IX - BANDEIRA 1: tarifa regular estabelecida pelo Poder Autorizante para a remuneração do quilômetro rodado no período diurno;

X - BANDEIRA 2: tarifa regular estabelecida pelo Poder Autorizante para a remuneração do quilômetro rodado no período noturno e em situações especiais;

XI - BANDEIRADA: valor mínimo de tarifa definido pelo Poder Autorizante, marcado no taxímetro dos veículos que operam o SETAX na modalidade convencional, a partir do qual começa a contar a importância monetária de uma corrida;

XII - CARTÃO DE IDENTIFICAÇÃO DO CONDUTOR: documento, expedido pela unidade gestora, de identificação do condutor cadastrado para a operação do SETAX;

XIII - CONDUTOR AUXILIAR: taxista cadastrado pelos autorizatários para a prestação do SETAX;

XIV - EMPRESAS PRESTADORAS DE SERVIÇO: pessoas jurídicas detentoras de autorização para a exploração e prestação do SETAX;

XV - HORA PARADA: tarifa estabelecida pelo Poder Autorizante para a remuneração do tempo em que o táxi está à disposição do usuário, mas sem movimentação, seja em espera voluntária ou em congestionamento de trânsito;

XVI - NOTIFICAÇÃO: comunicação formal de fato relevante, expedida pelo Poder Autorizante ao Autorizatário;

XVII - PESSOA COM MOBILIDADE REDUZIDA: aquela que, não se enquadrando no conceito de pessoa portadora de deficiência, tenha, por qualquer motivo, dificuldade de movimentar-se, permanente ou temporariamente, gerando redução efetiva da mobilidade, flexibilidade, coordenação motora e percepção;

XVIII - PESSOA PORTADORA DE DEFICIÊNCIA FÍSICA: aquela que apresenta alteração completa ou parcial de um ou mais segmentos do corpo humano, acarretando o comprometimento da função física, apresentando-se sob a forma de paraplegia, paraparesia, monoplegia, monoparesia, tetraplegia, tetraparesia, triplegia, triparesia, hemiplegia, hemiparesia, ostomia, amputação ou ausência de membro, paralisia cerebral, nanismo, membros com deformidade congênita ou adquirida, exceto as deformidades estéticas e as que não produzam dificuldades para o desempenho de funções;

XIX - PODER AUTORIZANTE: referência ao Poder Executivo Municipal, que atuará no âmbito do SETAX por meio dos órgãos de sua administração direta ou indireta, incumbidos de planejar, coordenar, executar e controlar a política municipal dos transportes;

XX - POLO GERADOR DE TRÁFEGO: empreendimento que atrai ou produz grande número de viagens veiculares, causando reflexos negativos na circulação viária em seu entorno e redução dos níveis de serviço da via, agravando as condições de segurança dos veículos e dos pedestres e a qualidade do meio ambiente, conforme definido na Lei Municipal nº 8.637, de 06 de agosto de 2014;

XXI - PONTO DE PARADA DE TÁXIS: local pré-estabelecido e devidamente sinalizado para a organização da fila de táxis e embarque de passageiros;

XXII - SERVIÇO ADEQUADO: é aquele que satisfaz as condições de regularidade, continuidade, eficiência, segurança, atualidade, generalidade, cortesia na sua prestação e modicidade das tarifas;

XXIII - SETAX: é a denominação geral do serviço, de natureza privada e de utilidade pública, de transporte individual de passageiros por táxi, mediante remuneração aferida por taxímetro ou na modalidade pré-paga, organizado, disciplinado e fiscalizado pelo Município de Salvador, com base nos requisitos mínimos de segurança, conforto, higiene, qualidade dos serviços e fixação prévia dos valores máximos das tarifas cobradas;

XXIV- TARIFAS: preços definidos pelo Poder Autorizante, pagos diretamente pelos usuários do SETAX contra a prestação dos serviços;

XXV - VEÍCULO HÍBRIDO: veículo que combine duas ou mais fontes de energia que possam proporcionar potência de propulsão, direta ou indiretamente;

XXVI- VEÍCULO MISTO: veículo automotor destinado ao transporte simultâneo de carga e passageiro;

XXVII VEÍCULO UTILITÁRIO: veículo misto caracterizado pela versatilidade do seu uso, inclusive fora de estrada.

### CAPÍTULO III DOS REQUISITOS PARA A PRESTAÇÃO DOS SERVIÇOS

#### Seção I Da Autorização

Art. 7º O SETAX será prestado por pessoas físicas ou jurídicas nacionais, mediante a outorga de autorização pelo Poder Executivo, através da SEMOB, atendidos os requisitos desta Lei.

Parágrafo único. Os veículos que não apresentam as devidas características especiais de padronização previstas nesta Lei, bem como atuarem no transporte individual de passageiros mediante remuneração e sem a autorização expedida pelo órgão competente, serão considerados pela fiscalização como irregulares, estando sujeitos à apreensão e à aplicação de penalidades, observado o devido processo legal.

Art. 8º A outorga de novas autorizações para o SETAX, condicionada às reais necessidades do serviço e à realização de procedimento seletivo simplificado, dependerá sempre de prévia elaboração de estudos e levantamentos técnicos que correlacionem o dimensionamento da frota de táxi em função do número de habitantes do Município, observando-se o número máximo de 450 táxis por 100 mil habitantes.

Parágrafo único. O procedimento seletivo aludido no caput deverá ser conduzido pelo Poder Autorizante, de forma pública, objetiva e impessoal, em respeito aos princípios da administração pública, insculpidos no art. 37, caput, da Constituição Federal.

Art. 9º A autorização para a prestação do SETAX será concedida em caráter pessoal e somente poderá ser transferida nos casos expressamente previstos nesta Lei, mediante anuência expressa do Poder Autorizante.

§ 1º Será permitida, para cada pessoa física, a outorga de uma única autorização, sendo vedada a coautorização.

§ 2º Será permitida, para o segmento das pessoas jurídicas, a outorga de uma quantidade de autorizações correspondente a, no máximo, 10% (dez por cento) da frota cadastrada no SETAX para a categoria de taxista condutor autônomo.

Art. 10. São requisitos a serem atendidos, cumulativamente, pela pessoa física para obtenção e manutenção da autorização à exploração e prestação do SETAX:

- I - ser maior de 21 (vinte e um) anos e possuir nacionalidade brasileira;
- II - comprovar residência no Município de Salvador;
- III - estar habilitado há, no mínimo, 2 (dois) anos, para conduzir veículo automotor nas categorias B, C, D ou E, assim definidas no art. 143 da Lei nº 9.503, de 23 de setembro de 1997;
- IV - comprovar a propriedade do veículo a ser vinculado à autorização ou à titularidade de contrato de arrendamento mercantil do mesmo veículo;
- V - apresentar atestado médico que comprove estar em condições físicas e mentais para o exercício da atividade de taxista;
- VI - apresentar extrato do Cadastro Nacional de Informações Sociais - CNIS, fornecido pelo Instituto Nacional da Seguridade Social - INSS;
- VII - apresentar Certificado de Antecedentes Criminais;
- VIII - apresentar as certidões negativas, cíveis e criminais, expedidas pela Justiça Federal, Estadual e Eleitoral;
- IX - comprovar a regularidade fiscal para com as Fazendas federal, estadual e municipal, bem como para com a Seguridade Social;
- X - comprovar a quitação do imposto sindical do exercício, em conformidade com a Lei Federal;
- XI - não ser detentor de outorga de permissão ou autorização de serviço de qualquer natureza expedida pela Administração Pública federal, estadual ou municipal;
- XII - estar inscrito no cadastro da Secretaria Municipal da Fazenda na qualidade de

autônomo;

XIII - estar habilitado em curso de relações humanas, direção defensiva, primeiros socorros, mecânica e elétrica básicas de veículo, cujo conteúdo esteja em conformidade com a Resolução nº 456, de 22 de outubro de 2013, expedida pelo Conselho Nacional de Trânsito CONTRAN, promovido por entidade reconhecida pelo respectivo órgão competente;

XIV - manter o veículo a ser vinculado à autorização com as características exigidas pela autoridade de trânsito, e devidamente inspecionado, anualmente, pela SEMOB;

XV - possuir certificação específica para exercer a profissão de taxista, emitida pelo órgão competente da localidade da prestação de serviço;

XVI - estar inscrito e regular como segurado do regime de previdência social, apresentando a respectiva Declaração de Regularidade de Situação.

§ 1º O não atendimento de quaisquer dos requisitos previstos neste artigo prejudicará a outorga da autorização para a exploração e prestação do SETAX ou dará ensejo à sua revogação, caso já tenha sido concedida mediante o devido processo legal.

§ 2º Em se tratando de taxista auxiliar de condutor autônomo, fica dispensado o atendimento do requisito dos incisos IV, VI, IX e X.

§ 3º Do profissional taxista empregado exige-se ainda a apresentação da Carteira de Trabalho e Previdência Social - CTPS.

§ 4º O taxista locatário deverá atender às exigências contidas neste artigo.

Art. 11. São requisitos a serem atendidos, cumulativamente, pela pessoa jurídica para obtenção e manutenção da autorização à exploração e prestação do SETAX:

- I - comprovar a inscrição no Cadastro Nacional de Pessoas Jurídicas;
  - II - comprovar o registro na Junta Comercial do Estado da Bahia, bem como a manutenção de sua sede no Município de Salvador;
  - III - apresentar ato constitutivo, estatuto ou contrato social em vigor, devidamente registrado, em se tratando de sociedades comerciais, e, no caso de sociedades por ações, acompanhado de documentos de eleição de seus administradores;
  - IV - comprovar a inscrição no cadastro de contribuintes estadual ou municipal, se houver, relativo ao seu domicílio ou sede, pertinente ao seu ramo de atividade e compatível com o objeto contratual;
  - V - comprovar a regularidade fiscal para com as Fazendas federal, estadual e municipal;
  - VI - comprovar a regularidade relativa à Seguridade Social e ao Fundo de Garantia do Tempo de Serviço;
  - VII - comprovar a inexistência de débitos inadimplidos perante a Justiça do Trabalho;
  - VIII - manter capital social devidamente realizado ou integralizado, correspondente a, no mínimo, 50% (cinquenta por cento) do valor de sua frota;
  - IX - comprovar a propriedade ou a titularidade dos respectivos contratos de arrendamento mercantil de uma frota mínima de 05 (cinco) veículos, a serem vinculados à autorização;
  - X - reservar 10% (dez por cento) da sua frota de veículos acessíveis à pessoa com deficiência ou mobilidade reduzida, proibida a cobrança diferenciada de tarifa ou de valores adicionais pelo serviço, em conformidade com o disposto na Lei Federal nº 13.146, de 06 de julho de 2015;
  - XI - comprovar que dispõe de garagem para guarda da sua frota de veículos, observada sempre a área mínima de 15m<sup>2</sup> (quinze metros quadrados) para cada veículo, com instalações obrigatórias para escritório e oficina de manutenção.
- Art. 12. Os motoristas indicados pela pessoa jurídica devem atender aos requisitos do art. 8º, com exceção do inciso IV.

Art. 13. É vedada a participação de autorizatário autônomo no capital social de pessoa jurídica que explore SETAX, qualquer que seja a forma de constituição dela, exceto quando participante de cooperativa de taxistas.

Art. 14. O detentor de autorização deve manter e comprovar o atendimento dos requisitos e obrigações previstos nesta Lei, enquanto perdurar a autorização.

#### Seção II Do Cadastro de Condutores no SETAX

Art. 15. Os detentores de outorga para a exploração e prestação do SETAX, bem como os respectivos condutores auxiliares indicados, deverão estar devidamente cadastrados junto à unidade gestora do serviço.

§ 1º A pessoa física detentora de outorga para a exploração e prestação do SETAX será cadastrada na categoria de taxista condutor autônomo, ao passo que a pessoa jurídica será cadastrada na categoria de empresa prestadora de serviços.

§ 2º Os autorizatários poderão inscrever até 02 (dois) condutores auxiliares, se pessoa física, e até 03 (três), se pessoa jurídica.

§ 3º Os condutores auxiliares indicados pelos autorizatários serão cadastrados em uma das seguintes categorias: taxista auxiliar de condutor autônomo, taxista empregado ou taxista locatário.

§ 4º Os condutores auxiliares não poderão prestar serviço a mais de um autorizatário.

Art. 16. O cadastramento deverá ser realizado pelos autorizatários junto à unidade gestora do SETAX, mediante a apresentação de requerimento escrito, devidamente instruído com a documentação pertinente, indicada em instruções complementares expedidas pela própria unidade gestora.

#### **Seção III Da Transferência da Autorização**

Art. 17. É permitida a transferência da outorga para a exploração e prestação do SETAX:

I - a terceiros que atendam aos requisitos desta Lei;

II - em caso de falecimento do outorgado;

III - em caso de invalidez permanente.

§ 1º Na hipótese do inciso II, o óbito deverá ser comunicado à unidade gestora do SETAX, no prazo de 30 (trinta) dias, a contar do falecimento, e o direito à exploração e prestação do serviço será transferido aos sucessores legítimos do outorgado falecido, na forma da Lei Civil, ficando a transferência da titularidade condicionada à decisão sobre a partilha dos bens.

§ 2º Caso o sucessor do outorgado falecido seja menor ou não possua habilitação para conduzir veículo automotor, ser-lhe-á facultado o direito de cadastrar até 02 (dois) taxistas auxiliares para a prestação do SETAX.

§ 3º Na hipótese do inciso III, fica assegurado ao autorizatário o direito de manter a titularidade da autorização, devendo, para tanto, promover o cadastramento de até 02 (dois) taxistas auxiliares, para que a prestação do SETAX não sofra solução de continuidade.

Art. 18. O processo de transferência da autorização deverá ser instaurado pelo interessado junto à unidade gestora do SETAX, mediante a apresentação de requerimento escrito, devidamente instruído com a documentação pertinente, indicada em instruções complementares expedidas pela própria unidade gestora.

#### **Seção IV Da Baixa da Autorização**

Art. 19. A qualquer tempo, o autorizatário poderá renunciar, mediante requerimento escrito, à outorga que lhe foi concedida pelo Poder Público.

§ 1º O requerimento contendo a manifestação da renúncia e o pedido de baixa da autorização deverá ser apresentado à unidade gestora do SETAX, devidamente instruído com a documentação pertinente, indicada em instruções complementares expedidas pela própria unidade gestora.

§ 2º O veículo cadastrado e vinculado à autorização objeto de renúncia deverá ser apresentado para a vistoria final, a ser realizada pela unidade gestora do SETAX, devidamente descaracterizado e com a sua documentação em ordem, consoante às instruções complementares específicas expedidas pela própria unidade gestora.

#### **CAPÍTULO IV DAS MODALIDADES DE SERVIÇO**

Art. 20. O SETAX será explorado e prestado nas modalidades convencional e de Cooperativas de Táxis Especiais.

§ 1º O SETAX na modalidade convencional caracteriza-se pelo pagamento da corrida imediatamente após a sua realização, sendo a sua tarifa calculada por taxímetro devidamente aferido e lacrado pela autoridade competente.

§ 2º O SETAX, na modalidade de Cooperativas de Táxis Especiais, caracteriza-se pelo pagamento da corrida segundo tabela de valores pré-fixados por zona ou área da cidade, homologada pelo Poder Autorizante, sendo os valores estabelecidos de acordo com o destino pretendido, a partir de um determinado ponto de parada na cidade.

Art. 21. O SETAX, na modalidade de Cooperativas de Táxis Especiais, será explorado e prestado, ordinariamente, por pessoas físicas cujas autorizações estejam devidamente vinculadas a uma cooperativa credenciada junto à unidade gestora do SETAX.

Parágrafo único. Caberá à unidade gestora do SETAX determinar as frotas mínima e

máxima do serviço de táxi por intermédio de Cooperativas de Táxis Especiais, de acordo com os respectivos polos de atuação e considerando-se sempre a demanda pelo serviço.

Art. 22. Em caráter excepcional e para atender à demanda do serviço convencional em ocasiões especiais, como: carnaval, festas populares e eventos de lazer e entretenimento de grande apelo popular, a unidade gestora do SETAX poderá autorizar a cobrança da corrida segundo tabela de valores pré-fixados por zona ou área da cidade, homologada pelo Poder Autorizante, sendo os valores estabelecidos de acordo com o destino pretendido, a partir de um determinado ponto de parada na cidade.

Parágrafo único. Nas hipóteses previstas no caput, será admitida a participação de todos os autorizatários aptos à exploração e prestação do serviço convencional.

#### **CAPÍTULO V DO SERVIÇO DE TÁXI ADAPTADO**

Art. 23. O serviço de táxi adaptado insere-se na modalidade de serviço convencional e caracteriza-se por transporte especial de passageiros, com a finalidade de atender às exigências individuais ou coletivas de deslocamento das pessoas portadoras de deficiência física ou com mobilidade reduzida, sem caráter de exclusividade.

Art. 24. A prestação do serviço de táxi adaptado deve ser feita por veículo adaptado com rampa, contendo fixador de cadeira de rodas, ou com plataforma elevatória na extremidade traseira ou lateral, ou ainda com outra tecnologia compatível devidamente regulamentada pelo órgão competente.

§ 1º Os prestadores do serviço de táxi adaptado deverão dispensar atendimento prioritário às pessoas portadoras de deficiência física ou com mobilidade reduzida.

§ 2º O táxi adaptado terá posicionamento específico nos pontos de parada distribuídos na cidade.

Art. 25. Os autorizatários interessados em prestar o serviço de táxi adaptado deverão comprovar, junto à unidade gestora do SETAX, o treinamento e a capacitação dos seus respectivos condutores, mediante a apresentação de certificado de participação em curso específico sobre transporte de pessoas portadoras de deficiência física ou com mobilidade reduzida.

#### **CAPÍTULO VI DOS ASPECTOS OPERACIONAIS DO SETAX Seção I Das Disposições Comuns Relativas aos Veículos**

Art. 26. Os veículos utilizados na exploração e prestação do SETAX deverão atender às disposições contidas no Código de Trânsito Brasileiro e nas normas expedidas pelos órgãos e entidades integrantes do Sistema Nacional de Trânsito, às demais posturas locais, bem como às especificações mínimas estabelecidas para cada modalidade de serviço, indicadas nas seções subsequentes.

§ 1º Todos os veículos deverão conter, nos espaços internos indicados pela unidade gestora do SETAX e de forma visível aos usuários:

I - a identificação do autorizatário, bem como dos respectivos condutores auxiliares, cadastrados no SETAX;

II - o alvará de circulação, onde deverá constar o número da autorização e a placa do veículo;

III - o dístico "proibido fumar";

IV - informações sobre as tarifas praticadas no SETAX, conforme a modalidade do serviço, especialmente sobre: o valor de partida da bandeirada; do quilômetro rodado de cada bandeira ou horário, se normal ou especial; da hora parada; os critérios para a aplicação de cada bandeira ou horário; e os preços fixos das corridas.

§ 2º Todos os veículos deverão se utilizar de sistema indicativo luminoso de disponibilidade, afixados na parte externa dos seus tetos, consoante modelo aprovado no Anexo I do presente Regulamento, de modo a permitir a rápida e fácil identificação, por parte dos usuários, dos táxis disponíveis para a utilização.

§ 3º Fica permitida a veiculação de propaganda nas áreas externas dos veículos, mediante prévia autorização da unidade gestora do SETAX, desde que não interfira na programação visual estabelecida, obedecidas as disposições contidas no Código de Trânsito Brasileiro e nas normas expedidas pelos órgãos e entidades integrantes do Sistema Nacional de Trânsito.

§ 4º Fica vedada a utilização, nos veículos integrantes do SETAX, dos dispositivos: teto solar, película automotiva no para-brisa e película automotiva com transparência inferior a 75% (setenta e cinco por cento) nos vidros laterais e traseiro.

§ 5º Os veículos que, na data da publicação da presente Lei, não estiverem adequados às especificações mínimas estabelecidas para cada modalidade de serviço, indicadas nas seções subsequentes, deverão ser substituídos pelos autorizatários dentro do prazo previsto para o atingimento da idade máxima.

### Seção II

#### Da Especificação dos Veículos e Equipamentos para o Serviço de Táxi Convencional

Art. 27. Os veículos utilizados para a prestação do serviço de táxi convencional deverão atender às seguintes especificações mínimas:

I - classificação do automóvel;

II - idade máxima de:

a) 05 (cinco) anos, para os veículos a gasolina, álcool, diesel, elétrico e bicombustíveis, contados a partir da emissão do primeiro Certificado de Registro e Licenciamento de Veículos - CRLV;

b) 07 (sete) anos, para os veículos adaptados, diesel, híbridos e elétricos, contados da emissão do primeiro Certificado de Registro e Licenciamento de Veículos - CRLV;

III - cor branco neve, com programação visual definida pela unidade gestora do SETAX, nos termos do Anexo I do presente Regulamento;

IV - 04 (quatro) portas laterais;

V - capacidade de 05 (cinco) a 07 (sete) passageiros, incluído o motorista, especificada no Certificado de Registro e Licenciamento do Veículo - CRLV;

VI - motorização mínima de 1.000 (um mil) cilindradas;

VII - sistemas de ar-condicionado;

VIII - capacidade mínima de porta-malas de 290 (duzentos e noventa) litros, não computado o volume ocupado pelos cilindros de GNV, se for o caso;

IX - taxímetro eletrônico devidamente homologado, aferido e lacrado pelo órgão competente, e instalado após autorização expressa da unidade gestora do SETAX;

X - licenciamento no Município de Salvador.

### Seção III

#### Da Especificação dos Veículos e Equipamentos para o Serviço de Táxi por Cooperativas de Táxis Especiais

Art. 28. Os veículos utilizados para a prestação do serviço de táxi por intermédio de Cooperativas de Táxis Especiais deverão atender, além das disposições contidas nos incisos II, III, V, VII e X do art. 25, às seguintes especificações mínimas:

I - classificação do automóvel, modelo sedan ou utilitário, sendo vedada a utilização de veículo com carroceria aberta;

II - 04 (quatro) portas laterais, guarnecidas com trava e vidros elétricos;

III - motorização mínima de 1.800 (um mil e oitocentas) cilindradas, entre eixo acima de 2,60 m/m;

IV - capacidade mínima de porta-malas de 450 (quatrocentos e cinquenta) litros;

V - mecanismo ou sistema eletrônico de pagamento, em especial terminais de captura para cartões de pagamento (POS), utilizados nas modalidades de débito e crédito.

### Seção IV

#### Da Especificação dos Veículos e Equipamentos para o Serviço de Táxi Adaptado

Art. 29. Os veículos utilizados para a prestação do serviço de táxi adaptado deverão atender, além das disposições contidas nos incisos II, III, VII, IX e X do art. 25, às seguintes especificações mínimas:

I - classificação de utilitário;

II - 03 (três) portas;

III - capacidade mínima de 04 (quatro) passageiros, incluído o motorista, especificada no Certificado de Registro e Licenciamento do Veículo - CRLV;

IV - motorização mínima de 1.300 (um mil e trezentas) cilindradas;

V - adaptação com rampa, contendo fixador de cadeira de rodas, ou com plataforma elevatória na extremidade traseira ou lateral, ou ainda com outra tecnologia compatível, devidamente regulamentada pelo órgão competente;

VI - identificação, mediante afixação de adesivo com o símbolo internacional de acesso na traseira e tampa frontal.

### Seção V

#### Do Cadastro e Inclusão de Veículos no SETAX

Art. 30. Para o ingresso no SETAX, somente serão admitidos veículos que contem com, no máximo, 02 (dois) anos de fabricação e que atendam aos requisitos mínimos elencados nas seções precedentes do Capítulo VI da presente Lei.

§ 1º Os veículos deverão, ainda, satisfazer às seguintes exigências:

I - estar registrados em nome dos respectivos autorizatários, consoante o Certificado de Registro e Licenciamento do Veículo - CRLV;

II - estar com os licenciamentos atualizados;

III - manter todas as características originais de fábrica, exceto para os veículos adaptados e equipados com GNV;

IV - ser submetidos à vistoria técnica admissional, promovida pela unidade gestora do SETAX, e aprovados.

Art. 31. A solicitação de cadastramento e inclusão de veículos no SETAX deverá ser formulada pelo autorizatário junto à unidade gestora do SETAX, através de requerimento escrito, e somente poderá ser deferida após a necessária vistoria técnica admissional que ateste a conformidade dos veículos às normas aplicáveis à espécie.

### Seção VI

#### Da Substituição de Veículos no SETAX

Art. 32. O autorizatário poderá requerer, junto à unidade gestora do SETAX, a substituição de veículo cadastrado nas seguintes circunstâncias, desde que observadas todas as condições estabelecidas neste Regulamento para o cadastramento e inclusão no SETAX:

I - a qualquer tempo, de acordo com o seu juízo de conveniência e oportunidade, sempre que o veículo substituído contar com tempo de fabricação mais recente do que o veículo a ser substituído;

II - quando o veículo a ser substituído atingir a idade máxima estabelecida nesta Lei;

III - quando ocorrer a perda total do veículo decorrente de sinistro, furto ou roubo, comprovada mediante certidão de baixa emitida pelo Departamento Estadual de Trânsito (DETRAN-BAHIA) ou certidão da Delegacia de Polícia Especializada, respectivamente.

§ 1º Na hipótese dos incisos I e III, o autorizatário terá um prazo máximo de 30 (trinta) dias, contados da data de recebimento do documento que a autorizar, para promover a substituição do veículo.

§ 2º Na hipótese do inciso II, o autorizatário terá um prazo máximo de 45 (quarenta e cinco) dias corridos para promover a substituição do veículo.

§ 3º Nas hipóteses dos incisos II e III, a substituição é compulsória.

§ 4º Em caso de inobservância dos prazos estipulados nos §§ 1º e 2º, o alvará de circulação será suspenso, até que seja regularizada a situação pelo autorizatário.

### Seção VII

#### Das Condições de Operação

Art. 33. Somente poderão ser utilizados em operação no SETAX os veículos regularmente admitidos e cadastrados, em consonância com as disposições contidas nas Seções I a VI, do Capítulo VI, desta Lei.

Art. 34. Todos os veículos em operação no SETAX deverão estar licenciados e emplacados no Município de Salvador.

Art. 35. Os veículos que fizerem transporte individual de passageiros mediante remuneração deverão estar autorizados pelo órgão competente e atender às especificações relativas à programação visual da frota em operação no SETAX, nos termos do Anexo I da presente Lei, de modo a assegurar a necessária padronização.

Parágrafo único. O veículo desativado de operação no SETAX deverá ser descaracterizado em toda sua programação visual.

Art. 36. Os veículos em operação no SETAX deverão ser mantidos em perfeito estado de funcionamento, segurança e conforto, e sempre em conformidade com as instruções definidas pelo Poder Autorizante, de forma a assegurar a prestação de um serviço de transporte adequado aos usuários.

Parágrafo único. A manutenção dos veículos deverá ser feita em local apropriado, não sendo admitida, sob qualquer pretexto, a presença de passageiros a bordo.

Art. 37. Os veículos em operação no SETAX deverão, obrigatoriamente, portar no seu interior, para efeito de averiguação e fiscalização, os seguintes documentos, em suas versões originais e atuais, sem prejuízo de outros exigidos pela legislação:

I - alvará de circulação;

II - cartão de identificação do condutor;

III - Certificado de Registro e Licenciamento de Veículo - CRLV;

IV - certificado de aferição do taxímetro, expedido pelo órgão competente;

V - certificado de inspeção veicular, expedido pelo órgão competente, para os veículos que se utilizam de Gás Natural Veicular - GNV;

VI - autorização para a exibição de publicidade nas áreas externas, quando em uso;

VII - tabela de preços homologada pelo Poder Público, contendo, entre outras informações, conforme a modalidade do serviço, o valor de partida da bandeirada, do quilômetro rodado de cada bandeira ou horário, se normal ou especial, da hora parada e os critérios para a aplicação de cada bandeira ou horário.

Art. 38. Os autorizatários e condutores auxiliares deverão observar e seguir as orientações da fiscalização do Poder Autorizante no tocante à operação do SETAX, de forma a assegurar a prestação de um serviço de transporte adequado aos usuários.

**Seção VIII**  
**Da Documentação Específica Exigida**  
**Subseção I**  
**Do Alvará de Circulação**

Art. 39. A unidade gestora do SETAX expedirá, para cada veículo cadastrado e admitido na operação do serviço, o respectivo alvará de circulação, com validade pelo prazo de 01 (um) ano.

Parágrafo único. O alvará de circulação apresentará numeração específica e sequencial, de modo a permitir a identificação do autorizatário, segundo uma das seguintes categorias:

I - A: pessoa física detentora de outorga para a exploração e prestação do serviço de táxi convencional;

II - B: pessoa jurídica detentora de outorga para a exploração e prestação do serviço de táxi convencional;

III - C: pessoa física detentora de outorga, vinculada a uma cooperativa credenciada junto à unidade gestora do SETAX, para a exploração e prestação do serviço de táxi por intermédio de Cooperativas de Táxis Especiais.

Art. 40. A renovação do alvará de circulação, que se dará por ocasião da inspeção técnica anual no âmbito do SETAX, estará condicionada à atualização cadastral, ao atendimento, pelo autorizatário, do disposto nos artigos 8º, se pessoa física, e 9º, se pessoa jurídica, do presente Regulamento, bem como à aprovação do veículo vinculado à autorização na inspeção técnica realizada pela unidade gestora do SETAX.

**Subseção II**  
**Do Cartão de Identificação do Conductor**

Art. 41. A unidade gestora do SETAX expedirá, para os condutores cadastrados na forma da Seção II, do Capítulo III, da presente Lei, o respectivo cartão de identificação do condutor, com validade pelo prazo de 01 (um) ano ou pelo prazo de vencimento da habilitação, quando inferior.

Parágrafo único. A renovação do cartão de identificação do condutor se dará por ocasião da vistoria técnica anual realizada no âmbito do SETAX.

**CAPÍTULO VII**  
**DA OPERAÇÃO**  
**Seção I**  
**Da Inspeção**

Art. 42. A unidade gestora do SETAX realizará inspeções técnicas periódicas, programadas ou eventuais, nos veículos utilizados na operação do serviço de táxi e poderá, a qualquer tempo, no exercício do seu poder de fiscalização, retirar de operação qualquer veículo que não atenda às especificações técnicas, de segurança e de conforto estabelecidas na legislação aplicável à espécie e nesta Lei.

Parágrafo único. As inspeções técnicas programadas serão realizadas em periodicidade anual, conforme calendário previamente estabelecido pela unidade gestora do SETAX, ou a qualquer tempo, pela unidade gestora do SETAX, em operações específicas.

Art. 43. Para a realização da inspeção técnica programada, prevista no parágrafo único do art. 40 do presente Regulamento, os autorizatários deverão comprovar o pagamento do respectivo preço público, conforme estabelecido na legislação municipal, e apresentar os veículos em local estabelecido pelo Poder Autorizante.

Art. 44. O veículo que, por qualquer motivo atestado em inspeção técnica realizada pelo Poder Autorizante, não reunir as condições necessárias à operação no SETAX, terá o seu cadastro suspenso temporariamente e será retirado de operação até a completa regularização da situação.

Parágrafo único. A reabilitação do cadastro suspenso, bem como o retorno à operação, somente

ocorrerá após a constatação da plena aptidão e regularidade do veículo, mediante nova inspeção técnica a ser realizada pela fiscalização da unidade gestora do SETAX.

**Seção II**  
**Dos Pontos de Parada de Táxis**

Art. 45. Os pontos de parada de táxis serão definidos pela unidade gestora do SETAX, a quem compete disciplinar e ordenar a sua utilização.

§ 1º A utilização dos pontos de parada de táxis pelos veículos em operação no SETAX será livre e gratuita.

§ 2º É obrigatória a reserva e demarcação de área para ponto de parada de táxis nos polos geradores de tráfego, nos termos da Lei Municipal nº 8.637/2014, e em frente às edificações de grande porte em que ocorram atividades de comércio, prestação de serviços, esportes, lazer e entretenimento, bem como próxima a repartições públicas ou a local de grande fluxo de pessoas.

**Seção III**  
**Do Serviço Auxiliar de Comunicação**

Art. 46. Os autorizatários do SETAX poderão dotar seus veículos com sistema auxiliar de comunicação, também denominado de serviço auxiliar de rádio táxi.

Art. 47. O serviço auxiliar de comunicação poderá ser explorado por pessoa jurídica diretamente constituída pelos autorizatários ou por terceiros organizados especialmente para esta finalidade, mediante prévio cadastramento junto à unidade gestora do SETAX.

Art. 48. O cadastramento referido no art. 47 deverá ser realizado mediante a apresentação de requerimento escrito, instruído com a seguinte documentação:

I - comprovante de inscrição no Cadastro Nacional de Pessoas Jurídicas;

II - ato constitutivo, estatuto ou contrato social em vigor, devidamente registrado, acompanhado de documentos de eleição ou de designação de seus administradores e de cópia da última alteração contratual;

III - comprovante de inscrição no cadastro de contribuintes estadual ou municipal, se houver, relativo ao seu domicílio ou sede, pertinente ao seu ramo de atividade e compatível com o objeto contratual;

IV - comprovante de regularidade fiscal para com as Fazendas federal, estadual e municipal;

V - comprovante de regularidade relativa à Seguridade Social e ao Fundo de Garantia do Tempo de Serviço;

VI - comprovante de inexistência de débitos inadimplidos perante a Justiça do Trabalho;

VII - comprovante de pagamento do respectivo preço público referente ao objeto do requerimento, conforme estabelecido na legislação municipal.

Art. 49. O cadastramento de que trata o art. 47 terá validade pelo prazo de 01 (um) ano e poderá ser renovado junto à unidade gestora do SETAX, mediante a apresentação de requerimento escrito, acompanhado da documentação relacionada nos incisos I a VII, do art. 48, devidamente atualizada.

Art. 50. O uso de equipamento de comunicação é permitido somente nos veículos autorizados a prestar o serviço auxiliar de comunicação de que trata esta seção, sendo obrigatório (a):

I - a instalação em local apropriado, de forma a oferecer todas as condições de segurança e de adequado funcionamento;

II - o uso de faixas de identificação da operadora do serviço auxiliar de comunicação, adesivadas ou imantadas, na parte superior do vidro traseiro do veículo, conforme programação visual estabelecida no Anexo I do presente Regulamento.

Art. 51. O autorizatário deverá prestar à unidade gestora do SETAX informações sobre a operadora do serviço auxiliar de comunicação a que estiver vinculado.

Parágrafo único. As informações devem ser mantidas atualizadas, reservando-se à unidade gestora do SETAX o direito de averiguação no exercício do seu poder de fiscalização.

Art. 52. O condutor do veículo em operação no SETAX que se utilizar de sistema auxiliar de comunicação somente poderá acionar o taxímetro após o embarque efetivo do passageiro nos locais de chamada.

Art. 53. O custo do serviço auxiliar de comunicação já está contemplado no cálculo das

tarifas do SETAX, não podendo ser objeto de cobrança, em separado, dos usuários dos serviços.

Art. 54. São deveres da pessoa jurídica que opera o serviço auxiliar de comunicação:

I - prestar informações relativas ao gerenciamento das chamadas de táxi sempre que solicitadas pela unidade gestora do SETAX;

II - informar a unidade gestora do SETAX sobre qualquer alteração contratual ou de seus regulamentos internos;

III - permitir e colaborar com a ação fiscalizatória da unidade gestora do SETAX;

IV - instalar equipamentos de comunicação, obedecendo às normas da legislação específica para o serviço;

V - manter o registro, por trinta dias, de todas as chamadas, por veículo, contendo informações de data, hora e origem da corrida;

VI - fornecer, trimestralmente, a relação de veículos vinculados, contendo quantitativo, características dos veículos e informações dos condutores;

VII - prestar outras informações que forem solicitadas pela unidade gestora do SETAX;

VIII - não permitir a cobrança de tarifas superiores àquelas homologadas pelo Poder Autorizante;

IX - não permitir a utilização de sistema auxiliar de comunicação por veículo que não esteja devidamente autorizado.

#### Seção IV

##### Da Utilização de Publicidade nos Veículos do Setax

Art. 55. Os autorizatários do SETAX poderão promover a exibição de publicidade nas áreas externas dos seus veículos, mediante prévia autorização da unidade gestora do SETAX, respeitados os critérios estabelecidos na presente Lei.

Parágrafo único. Os autorizatários interessados deverão apresentar à unidade gestora do SETAX requerimento escrito, instruído com a seguinte documentação:

I - autorização específica expedida pela Secretaria Municipal de Urbanismo (SUCOM);

II - certidão de regularidade para com as obrigações previstas na presente Lei, expedida pela unidade gestora do SETAX;

III - comprovante de pagamento do respectivo preço público referente à prestação do serviço objeto do requerimento, conforme estabelecido na legislação municipal.

Art. 56. A autorização de que trata o art. 55 terá validade pelo prazo de 01 (um) ano e poderá ser renovada junto à unidade gestora do SETAX, mediante a apresentação de requerimento escrito, acompanhado da documentação, devidamente atualizada, relacionada nos incisos I a III do parágrafo único do referido artigo.

Art. 57. A exibição de publicidade nas áreas externas dos veículos em operação no SETAX deverá ser feita através de material apropriado, compatível com as disposições contidas no Código de Trânsito Brasileiro, nas normas expedidas pelos órgãos e entidades integrantes do Sistema Nacional de Trânsito e nesta Lei.

§ 1º Fica proibida a exibição de publicidade em qualquer parte da carroceria do veículo, que somente poderá abrigar a pintura oficial do táxi e a marca identificadora da pessoa jurídica autorizatória ou da operadora do sistema auxiliar de comunicação, na forma estabelecida no Anexo I da presente Lei.

§ 2º A exibição prevista no caput somente será permitida no vidro traseiro, com transparência mínima de 50% (cinquenta por cento) de visibilidade de dentro para fora, ou por elemento no teto do veículo, na forma estabelecida no Anexo I da presente Lei.

§ 3º O elemento a ser instalado no teto do veículo deverá estar no sentido longitudinal, com altura máxima de trinta e cinco centímetros, largura máxima de cento e dez centímetros, não podendo, entretanto, ultrapassar as dimensões espaciais do teto ou da capota do veículo, podendo ser iluminado, desde que com intensidade inferior à das lanternas traseiras.

§ 4º O autorizatário que promover a exibição de qualquer tipo de publicidade em desconformidade com as disposições do presente Regulamento terá o veículo apreendido até que seja sanada a irregularidade, sem prejuízo da aplicação das penalidades pertinentes à espécie.

§ 5º A qualquer tempo, a unidade gestora do SETAX poderá selecionar veículos em operação para a exibição temporária de publicidade institucional ou campanhas educativas, pelo prazo máximo de até 60 (sessenta) dias, sem direito a qualquer indenização ao autorizatário, observando-se sempre a alternância entre os selecionados.

§ 6º Perante o Poder Autorizante, a confecção, colocação e manutenção do material publicitário a ser exibido nos veículos em operação no SETAX será de exclusiva responsabilidade dos respectivos autorizatários.

Art. 58. Fica vedada a exibição de publicidade que atentar contra a moral e os bons costumes, bem como aquela em desconformidade com a legislação eleitoral.

#### Seção V

##### Das Tarifas Praticadas no SETAX

Art. 59. A exploração e prestação do SETAX será remunerada mediante o pagamento de tarifas cujos valores serão fixados pelo Poder Autorizante, assegurado o reajuste em periodicidade anual, com base na variação dos preços e custos dos insumos.

§ 1º As tarifas praticadas no SETAX serão fixadas com base em estudos econômicos específicos, que considerem, dentre outros fatores, a depreciação e a manutenção dos veículos, os custos operacionais, o lucro compatível com o investimento realizado e variáveis de risco do negócio, ouvidas as instituições representativas dos taxistas.

§ 2º Toda vez que ocorrer alteração de tarifas no âmbito do SETAX, será realizada, pelo órgão competente, a aferição dos taxímetros de toda a frota de veículos em operação.

Art. 60. As tarifas praticadas no SETAX podem ser cobradas mediante a aferição de taxímetro, no caso do serviço de táxi convencional, ou mediante a aplicação de tabela de valores pré-fixados por zona ou área da cidade, no caso do serviço de táxi por intermédio de Cooperativas de Táxis Especiais.

§ 1º A tabela de valores pré-fixados por zona ou área da cidade define a tarifa a ser paga pelo deslocamento do passageiro de um ponto a outro, sem interferência do itinerário ou do tempo transcorrido, e somente poderá ser utilizada em pontos autorizados pela unidade gestora do SETAX.

§ 2º A tarifa aferida por taxímetro é composta de bandeirada, quilômetro percorrido e hora parada.

Art. 61. Na tarifa aferida por taxímetro, o valor correspondente à bandeirada será computado sempre no início da corrida; o valor correspondente à hora parada será computado sempre que o veículo estiver à disposição do usuário, mas sem movimentação; ao passo que o quilômetro percorrido será computado adotando-se a "bandeira 1" ou a "bandeira 2", conforme o caso:

I - a "bandeira 1" será aplicada de segunda a sexta-feira, das 06:00h às 21:00h;

II - a "bandeira 2" será aplicada nas seguintes situações:

a) de segunda a sexta-feira, das 21:00h às 06:00h do dia seguinte;

b) durante as 24h dos sábados, domingos e feriados nacionais, estaduais e municipais;

c) nas corridas que tenham o Aeroporto Internacional Deputado Luís Eduardo Magalhães ou localidades de outro Município como origem ou destino;

d) quando o táxi for utilizado por mais de 03 (três) passageiros, não computados os menores de 07 (sete) anos;

e) no decorrer do mês de dezembro, em qualquer destino ou horário.

Parágrafo único. Em caráter excepcional e para atender à demanda do serviço convencional em ocasiões especiais, como: carnaval, festas populares e eventos de lazer e entretenimento de grande apelo popular, fica autorizado o acréscimo de 20% sobre o valor final da corrida para o transporte de passageiros acima do limite previsto na alínea "d", do inciso II deste artigo, e até a capacidade máxima estabelecida no Certificado de Registro e Licenciamento de Veículos (CRLV).

Art. 62. O transporte de bagagem dos usuários, no âmbito do SETAX, já está incluído no valor das tarifas praticadas.

Art. 63. O usuário será responsável pelo pagamento do pedágio, quando optar por trajetos em que essa cobrança seja devida.

Art. 64. Para efeito de fiscalização, a verificação dos taxímetros da frota de veículos em operação no SETAX poderá ser realizada a qualquer tempo pela unidade gestora do SETAX.

**CAPÍTULO VIII  
DOS DEVERES E DIREITOS DOS OPERADORES DO SETAX  
Seção I**

**Das Obrigações e Responsabilidades**

Art. 65. Constituem deveres e obrigações dos autorizatários e dos seus respectivos condutores auxiliares no exercício do SETAX, sem prejuízo de outros previstos na legislação de trânsito:

I - quando pessoa jurídica, manter em ordem e atualizados os dados contábeis e o sistema de controle operacional da frota de veículos, exibindo-os sempre que solicitados pela unidade gestora do SETAX;

II - quando autorizatários, responsabilizar-se pelos atos dos seus respectivos condutores auxiliares cadastrados, informando à unidade gestora do SETAX eventual desligamento dos mesmos, no prazo máximo de 10 (dez) dias da movimentação;

III - apresentar-se adequadamente trajado, isto é, com camisa de manga, calça comprida e sapato fechado, não fazendo uso de boné, chapéu ou qualquer outro artifício que dificulte a identificação pessoal;

IV - manter, no interior do veículo e em local visível, o cartão de identificação do condutor;

V - não fumar, comer ou beber no interior do veículo;

VI - não ingerir bebida alcoólica em serviço, nem antes de assumir a direção;

VII - portar-se de maneira respeitosa, urbana e prestativa para com os usuários, demais operadores e condutores em geral, e prepostos da unidade gestora do SETAX;

VIII - dispensar tratamento prioritário e especial para com as gestantes, pessoas idosas e portadoras de necessidades especiais;

IX - prestar ao passageiro, quando solicitado, todas as informações relativas aos serviços;

X - manter, no interior do veículo e em local acessível aos usuários, a tabela de preços homologada pelo Poder Público e qualquer outro material oficial destinado à orientação dos usuários;

XI - manter o veículo em perfeitas condições de tráfego e segurança, providenciando sempre o reparo de qualquer falha apresentada;

XII - manter o veículo em perfeitas condições de limpeza e apresentação;

XIII - dirigir o veículo de modo a não prejudicar ou colocar em risco a segurança, a integridade física e o conforto dos usuários e de outros condutores, evitando partidas e freadas bruscas e/ou abruptas;

XIV - dirigir o veículo mantendo velocidade compatível com a regulamentada para a via;

XV - não fazer uso de telefone celular, ainda que com fone de ouvido a este conectado, nem manusear qualquer aparelho eletroeletrônico, enquanto estiver dirigindo;

XVI - não fazer uso de aparelho sonoro, salvo com o consentimento do usuário, quando deverá usá-lo com moderação;

XVII - utilizar-se de equipamentos auxiliares de comunicação embarcados no veículo somente em casos de necessidade e de forma moderada;

XVIII - falar apenas o indispensável, quando em trânsito;

XIX - não realizar qualquer manutenção no veículo, nem mesmo abastecimento, na presença de passageiros a bordo;

XX - não transportar passageiros acima da capacidade máxima prevista no Certificado de Registro e Licenciamento de Veículo - CRLV;

XXI - não permitir que pessoa estranha ao passageiro adentre o táxi sem o consentimento deste;

XXII - não obstruir o tráfego, quando do embarque ou desembarque de passageiros;

XXIII - não violar e/ou adulterar taxímetro, aparelhos registradores e outros instalados no veículo;

XXIV - quando prestado o serviço de táxi convencional:

a) atender ao pedido de parada do usuário, quando em circulação, exceto nos pontos regulamentados para o transporte coletivo de passageiros por ônibus;

b) transportar passageiros com o taxímetro em operação, acionando-o quando o veículo estiver efetivamente à disposição do usuário, encerrando-o imediatamente após o término da corrida;

c) não encobrir o taxímetro, mesmo que parcialmente, ainda que não esteja em

funcionamento;

d) seguir o itinerário mais curto possível para o destino pretendido pelo passageiro, salvo determinação expressa deste ou de autoridade de trânsito;

e) não retardar propositada e injustificadamente a marcha do veículo, de modo a aumentar o tempo de realização do percurso pretendido pelo passageiro;

XXV - cobrar o valor exato da corrida, conforme registrado no taxímetro, quando prestado o serviço de táxi convencional, ou conforme apontado em tabela oficial de valores pré-fixados por zona ou área da cidade, quando prestado o serviço de táxi por intermédio de Cooperativas de Táxis Especiais;

XXVI - fornecer aos passageiros o competente recibo pela prestação do serviço de táxi, discriminando, no mínimo, a origem e o destino da corrida, o valor da mesma, o número do alvará de circulação e o nome do taxista condutor;

XXVII - não fazer uso de modalidade de cobrança de tarifa não autorizada pela unidade gestora do SETAX;

XXVIII - dispor do troco necessário para a corrida, arcando com a diferença quando não dispuser do mesmo;

XXIX - verificar, ao fim de cada corrida, se algum objeto foi deixado no interior do veículo, entregando-o, mediante recibo, à unidade gestora do SETAX;

XXX - ligar ou desligar o sistema de ar condicionado do veículo, conforme solicitação do passageiro;

XXXI - obedecer à organização da fila de táxis nos pontos de parada regulamentados na cidade;

XXXII - não forçar a saída de outro veículo do ponto de parada de táxis regulamentados na cidade ou ainda dificultar a sua movimentação;

XXXIII - manter atitude digna nos pontos de parada de táxis, não promovendo discussões, jogos, ajuntamentos, algazarras, abstendo-se do uso de palavrões e conversas em voz alta;

XXXIV - não abandonar o veículo nos pontos de parada de táxis regulamentados na cidade;

XXXV - não aliciar passageiros;

XXXVI - não recusar o transporte de passageiros, bem como de suas bagagens, salvo nas situações previstas no art. 66, inciso II, da presente Lei;

XXXVII - parar em posto policial para a identificação de passageiro suspeito;

XXXVIII - manter as características originais dos veículos, excepcionando-se as adaptações para o uso do combustível Gás Natural Veicular - GNV e para o transporte de pessoa portadora de deficiência física ou com mobilidade reduzida;

XXXIX - manter atualizados, junto à unidade gestora do SETAX, todos os seus dados cadastrais, comunicando qualquer alteração ocorrida no prazo máximo de 72 (setenta e duas) horas;

XL - manter atualizados e portar todos os documentos exigidos para a prestação do SETAX;

XLI - cumprir todas as disposições legais e regulamentares relacionadas à prestação do SETAX;

XLII - acatar prontamente as orientações e determinações emanadas da unidade gestora do SETAX;

XLIII - não portar, no interior do veículo, arma de qualquer espécie, substância entorpecente, material explosivo, inflamável ou corrosivo, bem como quaisquer outros materiais que possam comprometer a segurança ou conforto dos usuários;

XLIV - não recusar o passageiro que esteja transportando seu animal doméstico em contêiner de fibra de vidro ou material similar resistente, sem saliências ou protuberâncias, à prova de vazamentos. O passageiro, ao transportar o seu animal de estimação, deverá portar o certificado de vacinação em dia, e, quando se tratar de aves ou animais silvestres, apresentar a respectiva autorização do IBAMA (Instituto Brasileiro do Meio Ambiente e dos Recursos Naturais Renováveis).

**Seção II  
Dos Direitos**

Art. 66. Constituem direitos dos autorizatários e dos seus respectivos condutores auxiliares no exercício do SETAX, sem prejuízo de outros previstos na legislação de trânsito:

I - peticionar à unidade gestora do SETAX acerca de assuntos pertinentes à exploração e prestação do serviço de táxi;

II - recusar o transporte de passageiros;



- a) em casos de calamidade pública;
- b) quando o mesmo portar arma de qualquer espécie, material explosivo, inflamável ou corrosivo, bem como outros materiais que possam comprometer a segurança do motorista;
- c) quando o mesmo portar animais que não estejam adequadamente acondicionados, exceto o cão-guia;
- d) quando o mesmo portar bagagem capaz de danificar o veículo ou que exceda as dimensões do porta-malas;
- e) quando o destino solicitado for área reconhecida de risco ou de difícil circulação e manobra;
- f) quando o mesmo estiver trajado inadequadamente.

#### **CAPÍTULO IX DAS INFRAÇÕES**

Art. 67. Constitui infração a inobservância, por parte dos autorizatários e dos seus respectivos condutores auxiliares, de qualquer preceito desta Lei e da legislação aplicável, pertinente ao serviço, estando os infratores sujeitos às penalidades e medidas administrativas previstas no Anexo II desta Lei, para cada tipo de infração descrita.

§ 1º Os autorizatários responderão pelas infrações cometidas por seus respectivos condutores auxiliares cadastrados, inclusive pelo pagamento das multas a eles aplicadas, devendo informar por escrito à unidade gestora do SETAX o responsável pelo cometimento da infração, para efeito de registro e assentamento em prontuário.

§ 2º A comprovação das infrações de que trata o caput deste artigo ocorrerá por meio de fiscalização em campo ou de forma remota, por aparelho eletrônico ou por equipamento audiovisual, reações químicas ou qualquer outro meio tecnologicamente disponível.

#### **CAPÍTULO X DAS PENALIDADES**

Art. 68. A fiscalização do Poder Autorizante, na esfera das suas competências e dentro de sua circunscrição, deverá aplicar às infrações previstas nesta Lei as seguintes penalidades:

- I - advertência por escrito;
- II - multa;
- III - suspensão temporária, por até 60 (sessenta) dias, da autorização para a exploração e prestação do SETAX;
- IV - cancelamento do cadastro de condutor auxiliar;
- V - cassação da autorização para a exploração e prestação do SETAX.

§ 1º As sanções acima descritas serão aplicadas de acordo com a gravidade da infração, conforme classificação constante do art. 72 desta Lei.

§ 2º A penalidade prevista no inciso I será aplicada nos casos de primariedade na prática de infração de natureza leve ou média, conforme classificação constante do art. 72 incisos I e II desta Lei, e deverá conter a determinação das providências necessárias ao saneamento da irregularidade que lhe deu origem.

§ 3º As hipóteses de aplicação das demais penalidades previstas neste artigo encontram-se descritas no Anexo II da presente Lei.

§ 4º No caso da penalidade prevista no inciso III, o infrator deverá, no prazo de 24 (vinte e quatro) horas da comunicação, entregar o cartão de identificação do condutor e o alvará de circulação, em se tratando de autorizatário, na unidade gestora do SETAX, onde ficará (ão) retido (s) pelo prazo descrito no ato de suspensão.

§ 5º A penalidade prevista no inciso V impede o autorizatário, pessoa física ou jurídica, incluindo os sócios ou acionistas desta, de obter nova autorização para a exploração e prestação do SETAX no prazo de 60 (sessenta) meses, contados da aplicação da sanção.

Art. 69. A aplicação das sanções previstas nesta Lei não impede outras estabelecidas nas demais normas aplicáveis, não se confundindo com elas e nem elidindo quaisquer responsabilidades de natureza civil ou penal perante terceiros.

Art. 70. Quando o infrator cometer, simultaneamente, duas ou mais infrações, ser-lhe-ão aplicadas, cumulativamente, as respectivas penalidades.

Art. 71. A aplicação de penalidades às infrações previstas nesta Lei não desobriga os autorizatários de providenciar a correção da (s) falta (s) cometida (s).

Art. 72. As infrações punidas com multa, segundo este Regulamento, classificam-se, de acordo com sua gravidade, em 04 (quatro) categorias:

I - Grupo A: Infrações de natureza leve, punidas com multa de valor correspondente a 20 (vinte) vezes o valor da "bandeirada" vigente no SETAX à época da aplicação;

II - Grupo B: Infrações de natureza média, punidas com multa de valor correspondente a 30 (trinta) vezes o valor da "bandeirada" vigente no SETAX à época da aplicação;

III - Grupo C: Infrações de natureza grave, punidas com multas de valor correspondente a 50 (cinquenta) vezes o valor da "bandeirada" vigente no SETAX à época da aplicação;

IV - Grupo D: Infração de natureza gravíssima, punida com multa de valor correspondente a 70 (setenta) vezes o valor da "bandeirada" vigente no SETAX à época da aplicação.

Parágrafo único. A reincidência na mesma infração, pelo período de 12 (doze) meses, contados da data do cometimento da primeira, sujeitará os autorizatários à aplicação da multa com acréscimo de 100% (cem por cento) em relação ao seu valor original.

Art. 73. As multas serão impostas e arrecadadas pelo Poder Autorizante, através da SEMOB.

Art. 74. O veículo apreendido, em decorrência de penalidade aplicada, será recolhido ao pátio do Poder Autorizante, onde permanecerá sob custódia e responsabilidade, com ônus para o autorizatário até a sua retirada.

§ 1º No caso de infração em que seja aplicável a penalidade de apreensão do veículo, a fiscalização do Poder Autorizante deverá, desde logo, adotar a medida administrativa de recolhimento do alvará de circulação.

§ 2º A restituição dos veículos apreendidos só ocorrerá mediante o prévio pagamento das multas impostas e despesas com remoção e estada, além de outros encargos previstos na legislação específica.

§ 3º A retirada dos veículos apreendidos é condicionada, ainda, ao reparo de qualquer componente ou equipamento obrigatório que não esteja em perfeito estado de funcionamento.

§ 4º Se o reparo referido no parágrafo anterior demandar providência que não possa ser tomada no pátio, a fiscalização do Poder Autorizante liberará o veículo para reparo, mediante autorização, assinando prazo para a sua reapresentação e inspeção.

§ 5º O recolhimento ao pátio, bem como a sua manutenção, poderá ocorrer por serviço público executado direta ou indiretamente pelo Poder Autorizante.

#### **CAPÍTULO XI DA CASSAÇÃO DA AUTORIZAÇÃO**

Art. 75. As autorizações para a exploração e prestação do SETAX serão cassadas nas seguintes hipóteses:

I - decretação da falência, dissolução da pessoa jurídica autorizatário ou, na hipótese de recuperação judicial, caso o plano de recuperação homologado em juízo não esteja sendo devidamente cumprido;

II - transferência do controle societário da pessoa jurídica autorizatário, sem a anuência prévia da unidade gestora do SETAX;

III - penhora ou arresto de quotas ou ações pessoa jurídica autorizatário, caso o gravame perdure por mais de 30 (trinta) dias;

IV - quando o autorizatário permitir ou não impedir que pessoas não cadastradas junto à unidade gestora do SETAX se utilizem do veículo para a exploração e prestação do serviço de táxi;

V - quando o autorizatário promover a cessão gratuita ou onerosa, temporária ou permanente, do direito à exploração e prestação do SETAX, salvo nos casos expressamente autorizados na presente Lei;

VI - caracterização de reiterada má prestação do SETAX ou de irregularidades na prestação do serviço, após aplicação de sanções, desde que o problema verificado não tenha sido sanado;

VII - envolvimento comprovado do autorizatário ou condutores auxiliares em prática de crime ou contravenção penal;

VIII - cobrança de tarifa indevida ou não autorizada;

IX - comprovação de adulteração do taxímetro, da placa policial ou do alvará de circulação do veículo utilizado na prestação do SETAX;

X - em casos de desvio comportamental, no qual o condutor tenha oferecido riscos à segurança ou à saúde do usuário;

XI - obstrução intencional da via pública, com ou sem a utilização do veículo;

XII - adulteração, sob qualquer forma, das placas sinalizadoras de reserva e demarcação das áreas de ponto de parada de táxis;

XIII - não renovação injustificada do alvará de circulação do veículo utilizado para a prestação do SETAX por 02 (dois) anos consecutivos;

XIV - não substituição tempestiva de veículo vinculado à autorização, cuja idade máxima tenha sido atingida;

XV - reincidência, no prazo de 12 (doze) meses, em infrações consideradas de natureza gravíssima, nos termos desta Lei;

XVI - suspensão do alvará de circulação por 2 (duas) vezes no período de 12 (doze) meses, a contar da primeira suspensão;

XVII - restrição judicial sobre o veículo vinculado à autorização para a exploração e prestação do SETAX por adulteração do chassi ou do documento de registro, ou em caso de roubo;

XVIII - apresentação de documento falso relacionado à autorização perante a unidade gestora do SETAX;

XIX - utilização de veículo "clonado" na prestação do SETAX, assim considerado aquele que se apresenta com as mesmas características de marca, modelo, cor e placa, mas com a documentação falsificada;

XX - agressão de passageiros, autorizatários, condutores auxiliares ou agentes de fiscalização da unidade gestora do SETAX;

XXI - direção sob efeito de álcool e/ou outras drogas.

Art. 76. A cassação da autorização para a exploração e prestação do SETAX será sempre precedida de regular processo administrativo, assegurados aos autorizatários o contraditório e a ampla defesa.

§ 1º Nas hipóteses previstas nos incisos VII, XXI e XXII do art. 65, em que se verifique a situação de flagrância atestada por agente público competente, será aplicada a medida administrativa prevista no art. 77, inciso IV, da presente Lei, pelo período que durar o correspondente processo administrativo punitivo.

§ 2º Compete exclusivamente ao Secretário Municipal de Mobilidade, ou a autoridade a quem lhe for delegado o poder, a prerrogativa de declarar a cassação da autorização para a exploração e prestação do SETAX referida neste capítulo.

#### CAPÍTULO XII DAS MEDIDAS ADMINISTRATIVAS

Art. 77. A fiscalização do Poder Autorizante, na esfera das suas competências, poderá adotar as seguintes medidas administrativas:

I - retenção de veículo do SETAX para regularização;

II - recolhimento de veículos do SETAX pelos operadores;

III - remoção de veículos do SETAX ao pátio do Poder Autorizante ou a outro por ele indicado;

IV - suspensão cautelar do cadastro de operadores do SETAX;

V - retenção do alvará de circulação;

VI - retenção do cartão de identificação do autorizatário e/ou condutor auxiliar;

VII - retenção do certificado de inspeção veicular do GNV.

§ 1º As hipóteses de aplicação das medidas administrativas previstas neste artigo encontram-se descritas no Anexo II desta Lei.

§ 2º As medidas administrativas previstas neste artigo podem ser aplicadas concomitantemente e não elidem as penalidades impostas por infrações estabelecidas nesta Lei, possuindo ou não caráter complementar.

§ 3º Em caso de ameaça à integridade física ou às condições de segurança dos agentes de fiscalização do Poder Autorizante, poderá não ser aplicada a medida administrativa cabível, devendo a circunstância ser relatada à autoridade superior, para as devidas providências.

§ 4º A fiscalização do Poder Autorizante, quando necessário, poderá determinar providências de caráter emergencial, com o fim de viabilizar a continuidade do SETAX.

§ 5º A identificação dos agentes de fiscalização do Poder Autorizante, em serviço, os credencia ao livre trânsito em todos os veículos e nas instalações operacionais ou administrativas dos autorizatários.

Art. 78. A medida administrativa prevista no inciso I do art. 77 deverá ser aplicada quando a infração cometida não colocar em risco a segurança dos usuários e/ou a irregularidade puder ser sanada no local da infração, sendo o veículo liberado logo após a regularização da situação.

Art. 79. A medida administrativa prevista no inciso II do art. 77 deverá ser aplicada quando a infração cometida não permitir a continuidade da operação e não puder ser sanada no local, devendo o veículo ser retirado de operação imediatamente, para que o responsável possa adotar as providências necessárias à regularização da situação.

§ 1º O veículo recolhido somente poderá retornar à operação mediante inspeção do Poder Autorizante, na qual seja constatada a correção da irregularidade que causou o seu afastamento.

§ 2º A colocação em operação no SETAX de veículo recolhido, sem a liberação do Poder Autorizante, acarretará a aplicação da medida administrativa prevista no inciso III do art. 75, sem prejuízo da penalidade de multa cabível para a hipótese.

§ 3º A fiscalização do Poder Autorizante poderá, a seu critério de conveniência e oportunidade, decidir pela conversão da medida administrativa prevista no inciso II do art. 77, para a prevista no inciso III do referido artigo.

Art. 80. Na hipótese de aplicação da medida administrativa prevista no inciso III do art. 75, o veículo permanecerá sob custódia e responsabilidade do Poder Autorizante, com ônus para o autorizatário, até a sua retirada.

§ 1º A restituição do veículo só ocorrerá mediante o prévio pagamento das multas eventualmente impostas e despesas com remoção e estada, além de outros encargos previstos na legislação específica.

§ 2º A retirada do veículo é condicionada, ainda, ao reparo de qualquer componente ou equipamento obrigatório que não esteja em perfeito estado de funcionamento.

§ 3º Se o reparo referido no parágrafo anterior demandar providência que não possa ser tomada no pátio, a fiscalização do Poder Autorizante liberará o veículo para reparo, mediante autorização, assinando prazo para a sua reapresentação e inspeção.

§ 4º A remoção de veículo ao pátio, bem como a sua manutenção, poderá ocorrer por serviço público executado diretamente pelo Poder Autorizante ou contratado mediante licitação pública, nos termos da legislação.

Art. 81. A medida administrativa prevista no inciso IV do art. 77 poderá ser aplicada nas hipóteses de infrações gravíssimas passíveis de cassação da autorização para a exploração e prestação do SETAX, sempre que a gravidade do caso assim o recomendar, a critério da unidade gestora do SETAX, pelo período que durar o correspondente processo administrativo punitivo.

Art. 82. A medida administrativa prevista no inciso V do art. 77 deverá ser sempre aplicada nas hipóteses de infração em que caibam o recolhimento, a remoção ou a apreensão de veículo do SETAX, devendo ser restituído o documento no ato do retorno do veículo à operação.

#### CAPÍTULO XIII DO PROCESSO ADMINISTRATIVO PUNITIVO

##### Seção I Da Autuação

Art. 83. Ocorrendo infração prevista nesta Lei, lavrar-se-á auto de infração, do qual constará:

I - tipificação da infração cometida, com os registros do seu código e/ou descrição;

II - local, data e hora do cometimento da infração e/ou demais dados importantes para sua caracterização;

III - caracteres de identificação do veículo do SETAX, quando for o caso;

IV - matrícula do agente de fiscalização atuador ou identificação do equipamento que comprovar a infração;

V - identificação do autorizatário responsável pela infração;

VI - assinatura do operador responsável pela conduta infrativa, sempre que possível.

Parágrafo único. O agente de fiscalização do Poder Autorizante competente para lavrar o auto de infração poderá ser servidor civil, estatutário ou celetista, devidamente identificado pelo número de matrícula.



**Seção II**  
**Da Notificação da Autuação**

Art. 84. Lavrado o auto de infração, será expedida Notificação de Autuação de Infração - NAI ao autorizatário responsável, por remessa, mediante protocolo de recebimento ou por qualquer outro meio tecnológico hábil, que assegure a ciência da autuação.

§ 1º A NAI deverá ser expedida no prazo máximo de 30 (trinta) dias, a contar da data da ocorrência da infração, sob pena de nulidade da autuação.

§ 2º Da NAI deverá constar, além dos dados da autuação de infração, a menção do prazo para a apresentação de defesa prévia pelo autorizatário responsável, que não será inferior a 30 (trinta) dias contados da data do recebimento da notificação.

§ 3º Será considerado notificado o autorizatário responsável que receber a notificação diretamente na repartição ou no órgão do Poder Autorizante.

§ 4º Na hipótese de recusa do autorizatário responsável em receber a NAI, a mesma será considerada válida para todos os efeitos, devendo ser relatada a recusa pelo serviço de entrega do Poder Autorizante, constituindo este ato, por si só, infração de natureza gravíssima, punível na forma do art. 72, inciso IV, deste Regulamento.

§ 5º Em caso de remessa postal, na eventualidade da NAI ser devolvida por desatualização do endereço do autorizatário responsável, a mesma será considerada válida para todos os efeitos.

**Seção III**

**Do Julgamento das Autuações**

Art. 85. O autorizatário notificado poderá apresentar, caso queira, dentro do prazo que lhe for concedido na NAI, defesa prévia contra a autuação de infração perante o presidente da Comissão de Julgamento de Autos de Infração - CJAI no âmbito do SETAX.

Parágrafo único. A defesa prévia será recebida com efeito suspensivo da imposição da penalidade, até o seu julgamento pela CJAI.

Art. 86. A Comissão de Julgamento de Autos de Infração - CJAI no âmbito do SETAX será designada por ato próprio do Poder Autorizante, o qual definirá a sua composição e ordenamento.

§ 1º A CJAI será composta por 05 (cinco) membros e respectivos suplentes, sendo 03 (três) membros indicados pelo Poder Autorizante e 02 (dois) membros indicados pela representação dos taxistas.

§ 2º A presidência da CJAI caberá sempre a um dos representantes do Poder Autorizante.

Art. 87. A defesa prévia não será conhecida pela CJAI, quando apresentada:

I - fora do prazo;

II - perante autoridade ou órgão incompetente;

III - por parte ilegítima;

IV - após exaurida a instância administrativa.

Art. 88. Conhecida a defesa prévia, suas razões serão objeto de julgamento quanto ao mérito, pela CJAI, podendo, ao final, ser acolhida ou rejeitada.

§ 1º Em caso de acolhimento das razões expandidas na defesa prévia, o auto de infração será julgado improcedente e arquivado.

§ 2º Não havendo apresentação de defesa ou sendo a mesma rejeitada, o auto de infração será julgado procedente, com a consequente imposição da penalidade, nos termos da autuação, e a expedição da Notificação de Imposição de Penalidade - NIP, que apresentará em seu bojo o Documento de Arrecadação Municipal - DAM, com prazo de pagamento já definido, bem como indicará o prazo para a eventual interposição de recurso hierárquico.

§ 3º As decisões administrativas proferidas pela CJAI serão publicadas no Diário Oficial do Município.

§ 4º Não ocorrendo o pagamento da multa imposta no prazo estabelecido, seu valor será atualizado à data do pagamento, com base nos índices aplicáveis à correção da dívida ativa não tributária do Município.

**Seção IV**

**Do Recurso Hierárquico**

Art. 89. Das decisões administrativas proferidas pela CJAI, em sede de julgamento das autuações de infração, caberá a interposição, no prazo indicado na NIP, de recurso hierárquico, perante o presidente da CJAI, que o remeterá ao Secretário Municipal de Mobilidade, para apreciação e julgamento.

§ 1º O recurso hierárquico será interposto mediante petição escrita, na qual o recorrente deverá expor os fundamentos do seu inconformismo e deduzir o pedido de reexame.

§ 2º O presidente da CJAI remeterá o recurso à autoridade julgadora dentro dos 10 (dez) dias úteis subsequentes à sua apresentação, e, se o entender intempestivo, assinalará o fato no despacho de encaminhamento.

§ 3º Em caráter excepcional, devidamente motivado, a autoridade julgadora poderá, a pedido, conferir efeito suspensivo ao recurso hierárquico.

Art. 90. O recurso hierárquico não será conhecido, quando interposto:

I - fora do prazo;

II - perante autoridade ou órgão incompetente;

III - por parte ilegítima;

IV - após exaurida a instância administrativa.

Art. 91. Conhecido o recurso hierárquico, suas razões serão objeto de julgamento quanto ao mérito, podendo, ao final, ser dado provimento ao apelo ou não.

§ 1º Na hipótese de provimento do recurso hierárquico, e tendo havido o recolhimento da multa pelo recorrente, o Poder Autorizante fará a restituição do valor pago.

§ 2º As decisões proferidas em sede de recurso hierárquico serão publicadas no Diário Oficial do Município, exaurindo-se a instância administrativa de julgamento de infrações e penalidades.

**Seção V**

**Da Cobrança dos Créditos de Multas**

Art. 92. Verificando-se a inadimplência do autorizatário responsável, no tocante ao pagamento das multas impostas nos termos desta Lei, os créditos oriundos da imposição das penalidades estarão sujeitos à inscrição no Cadastro Informativo Municipal (CADIN) Municipal, bem como em Dívida Ativa do Município para cobrança judicial.

**CAPÍTULO XIV**

**DAS DISPOSIÇÕES FINAIS E TRANSITÓRIAS**

Art. 93. Para a realização dos serviços de expediente solicitados no âmbito do SETAX, os autorizatários deverão pagar previamente ao Poder Autorizante, mediante documento de arrecadação próprio, o respectivo preço público correspondente, conforme estabelecido na legislação municipal.

Art. 94. V E T A D O.

Art. 95. V E T A D O.

Art. 96. V E T A D O.

Art. 97. Este Lei entra em vigor na data de sua publicação, revogadas as disposições em contrário, especialmente os Decretos Municipais nº 27096, de 14/03/2016; nº 9.686, de 18/09/1992; nº 10.099, de 30/04/1993; nº 10.934, de 24/01/1995; nº 10.971, de 10/03/1995; nº 11.502, de 12/12/1996; nº 11.702, de 19/08/1997; nº 11.860, de 17/12/1997; nº 12.217, de 20/12/1998; nº 12.316, de 15/06/1999; nº 15.761, de 05/07/2005; nº 16.381, de 14/03/2006; nº 17.004, de 30/11/2006; nº 18.394, de 21/05/2008; nº 23.373, de 25/10/2012; nº 23.907, de 29/04/2013.

GABINETE DO PREFEITO MUNICIPAL DO SALVADOR, em 19 de outubro de 2017.

**ANTONIO CARLOS PEIXOTO DE MAGALHÃES NETO**

Prefeito

**JOÃO INÁCIO RIBEIRO ROMA NETO**

Chefe de Gabinete do Prefeito

**FÁBIO RIOS MOTA**

Secretário Municipal de Mobilidade



Secretaria de Mobilidade



sistema TAXI  
Programação visual • SETAX

Secretaria de Mobilidade



Secretaria Municipal de Urbanismo e Transporte

Diretoria Executiva de Transporte

Coordenadoria de Taxis e Transportes Especiais

Sala de Programação Visual

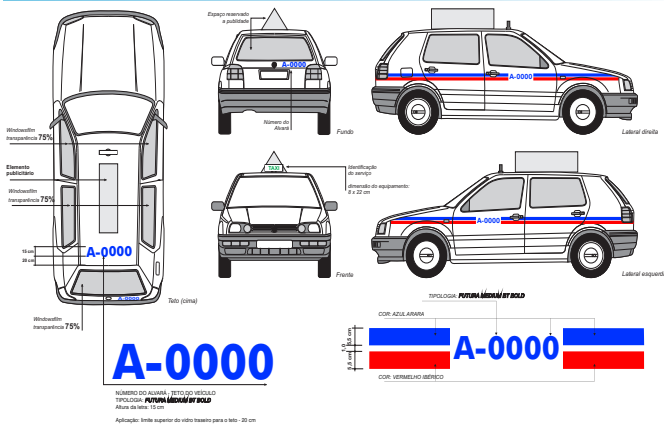
Equipe Técnica

mar 2015

sistema TAXI  
Programação visual • SETAX

Programação Visual

PADRÃO PARA FROTA - ÁREA EXTERNA



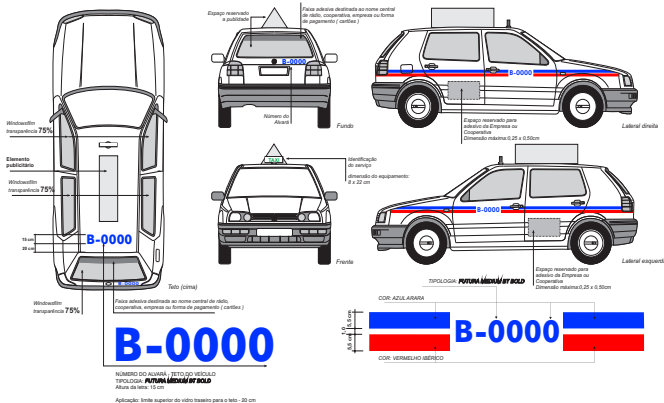
Identidade visual de táxi com publicidade no exterior... O número de táxi deve ser exibido no vidro traseiro do veículo...

ex: A,B,0,1,2,3,4,5,6,7,8,9



Secretaria Municipal de Mobilidade  
COMUNICAÇÃO VISUAL DA FROTA DE TÁXI DA CIDADE DE SALVADOR

01



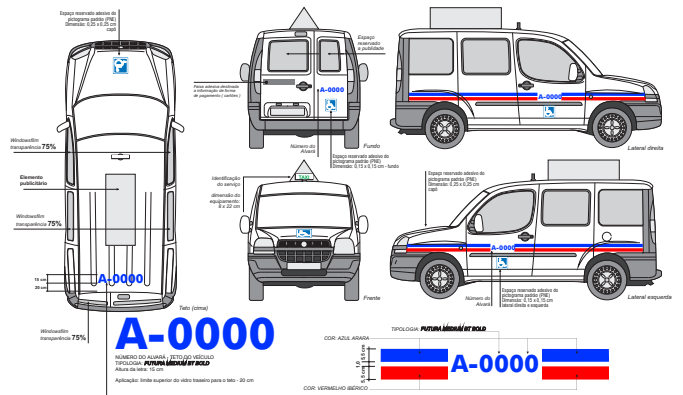
Identidade visual de táxi com publicidade no exterior... O número de táxi deve ser exibido no vidro traseiro do veículo...

ex: A,B,0,1,2,3,4,5,6,7,8,9



Secretaria Municipal de Mobilidade  
COMUNICAÇÃO VISUAL DA FROTA DE TÁXI DA CIDADE DE SALVADOR

02



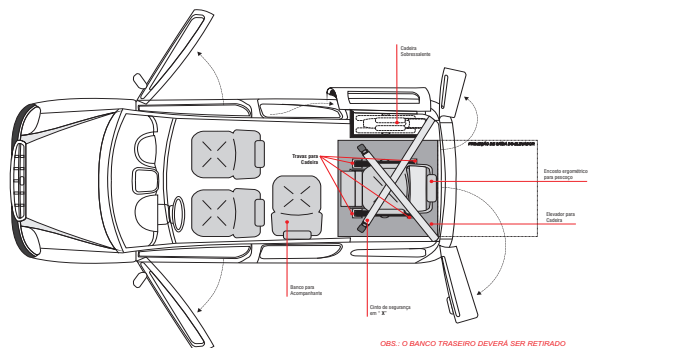
Identidade visual de táxi com publicidade no exterior... O número de táxi deve ser exibido no vidro traseiro do veículo...

ex: A,B,0,1,2,3,4,5,6,7,8,9



Secretaria Municipal de Mobilidade  
COMUNICAÇÃO VISUAL DA FROTA DE TÁXI DA CIDADE DE SALVADOR

03

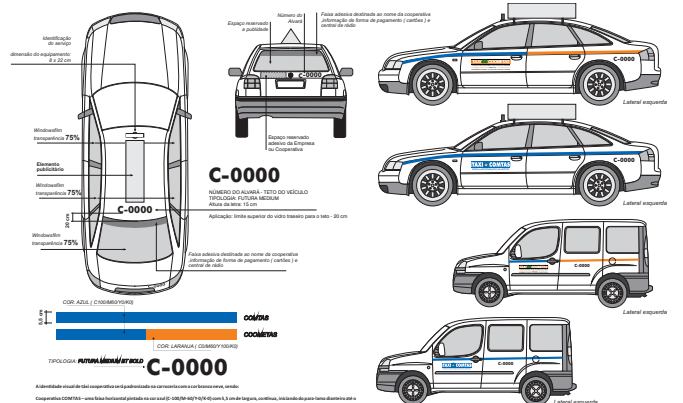


Obs.: O BANCO TRASEIRO DEVERÁ SER RETRAIÍDO



Secretaria Municipal de Mobilidade  
COMUNICAÇÃO VISUAL DA FROTA DE TÁXI DA CIDADE DE SALVADOR

03.1



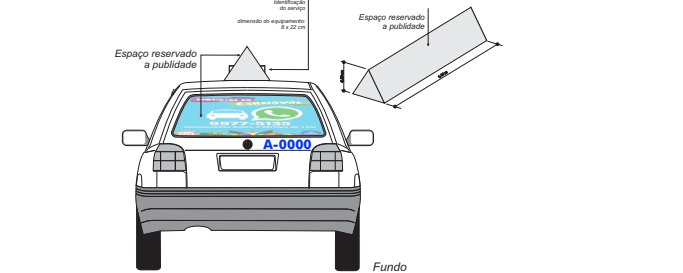
Identidade visual de táxi com publicidade no exterior... O número de táxi deve ser exibido no vidro traseiro do veículo...

ex: C,0,1,2,3,4,5,6,7,8,9



Secretaria Municipal de Mobilidade  
COMUNICAÇÃO VISUAL DA FROTA DE TÁXI DA CIDADE DE SALVADOR

04



Secretaria Municipal de Mobilidade  
COMUNICAÇÃO VISUAL DA FROTA DE TÁXI DA CIDADE DE SALVADOR

05



**ANEXO II - QUADRO DE PENALIDADES**

GRUPOS	CÓDIGO	ART	ITEM	DESCRIÇÃO DAS INFRAÇÕES	PENALIDADES	MEDIDAS ADMINISTRATIVAS
A	T01	63	XXIV,a	deixar de atender a pedido de parada quando solicitado pelo usuário.	Advertencia / Multa	Não se aplica
A	T02	25	-	deixar de afixar sobre o teto a caixa acrílica com a palavra TAXI iluminada, quando em serviço.	Advertencia / Multa	Retenção de veículo
A	T03	63	XVIII	falar apenas o indispensável, quando em trânsito.	Advertencia / Multa	Não se aplica
A	T04	63	IV	deixar de exibir o cartão de identificação em local visível.	Advertencia / Multa	Não se aplica
A	T05	63	XXXVII	deixar de parar em posto policial para a identificação de passageiro suspeito.	Advertencia / Multa	Não se aplica
A	T06	63	IX	deixar de prestar informações necessárias aos usuários.	Advertencia / Multa	Não se aplica
A	T07	63	III	dirigir de chapéu, bonê,bermuda ou qualquer artifício que dificulte sua identificação.	Advertencia / Multa	Retenção de veículo
A	T08	63	XVI	fazer uso do aparelho sonoro sem moderação e não desligá-lo, quando solicitado pelo usuário.	Advertencia / Multa	Retenção de veículo
A	T09	63	V	fumar ,comer, beber ou permitir que o façam no interior do veículo.	Advertencia / Multa	Retenção de veículo
A	T10	63	II	não informar ao órgão gestor o desligamento de seu condutor auxiliar ou vinculado no prazo máximo de 10 (dez) dias da movimentação.	Advertencia / Multa	Não se aplica
A	T11	63	XXX	não ligar ou desligar o Ar condicionado quando solicitado pelo usuário.	Advertencia / Multa	Retenção de veículo
A	T12	63	XXIV,e	retardar proposadamente a marcha do veículo ou seguir itinerário mais extenso ou desnecessário.	Advertencia / Multa	Não se aplica
A	T13	63	XXXIX	deixar de comunicar ao Órgão competente quando da mudança do seu endereço domiciliar no prazo máximo de 72 horas.	Advertencia / Multa	Não se aplica
A	T14	63	XVII	deixar de utilizar de forma moderada o aparelho de comunicação.	Advertencia / Multa	Não se aplica
A	T15	63	XXVII	deixar de restituir trôco ao usuário.	Advertencia / Multa	Retenção de veículo
A	T16	63	XXIX	não devolver ao Órgão competente ou ao usuário, pertences e/ou objetos esquecidos no veículo.	Advertencia / Multa	Retenção de veículo
A	T17	63	XII	manter em circulação, veículo em má condição de asseio.	Advertencia / Multa	Recolhimento do veículo/retenção do alvará
A	T18	49	II	utilizar faixa adesiva de identificação da operadora do serviço auxiliar de comunicação em local não regulamentado.	Multa	Recolhimento do veículo/retenção do alvará
B	T19	63	XIX	abastecer o veículo quando transportando passageiros	Advertencia / Multa	Não se aplica
B	T20	63	XXXIV	abandonar o veículo nos pontos de parada de táxis regulamentados na cidade	Advertencia / Multa	Remoção do veículo/ retenção do alvará
B	T21	39	-	deixar de efetuar a vistoria anual e/ou a renovação do Alvará de Circulação.	Multa	Remoção do veículo/retenção do alvará
B	T22	63	XXIV,b	acionar o taxímetro antes do veículo ficar efetivamente a disposição do usuário.	Advertencia / Multa	Não se aplica
B	T23	63	XXXV	aliciar passageiro.	Advertencia / Multa	Não se aplica
B	T24	61	-	cobrar do usuário o transporte da bagagem.	Advertencia / Multa	Não se aplica
B	T25	63	XXVI	deixar de fornecer recibo aos usuários quando solicitado.	Advertencia / Multa	Não se aplica
B	T26	63	I	deixar de manter atualizado o sistema de controle operacional da frota, exibindo-o sempre que solicitado, Pessoa Jurídica.	Advertencia / Multa	Não se aplica
B	T27	63	XIV	deixar de manter velocidade compatível com a regulamentação da via.	Advertencia / Multa	Não se aplica
B	T28	63	VIII	dispensar tratamento prioritário e especial para com as gestantes, pessoas idosas e portadoras de necessidades especiais.	Advertencia / Multa	Não se aplica
B	T29	63	XII	desrespeitar as determinações da Fiscalização.	Advertencia / Multa	Recolhimento do veículo/retenção do alvará
B	T30	63	XXXII	forçar a saída de outro veículo do ponto de parada ou ainda dificultar a sua movimentação.	Advertencia / Multa	Não se aplica
B	T31	63	XXXI	Invasão a fila nos pontos regulamentados.	Advertencia / Multa	Não se aplica
B	T32	63	X	não possuir a tabela da tarifa oficial quando em serviço, ou cedê-la a terceiros.	Advertencia / Multa	Recolhimento do veículo/retenção do alvará
B	T33	25	4º	utilizar nos veículos teto solar, ou usar película automotiva no parabrisa dianteiro e em qualquer dos outros vidros com transparência inferior a 75%.	Advertencia / Multa	Recolhimento do veículo/retenção do alvará
B	T34	60	-	utilizar a B1 e B2 fora dos horários previsto neste regulamento.	Advertencia / Multa	Retenção de veículo
B	T35	63	XXXIII	deixar de manter atitude digna nos pontos de parada de táxis, não promovendo discussões, jogos, ajustamentos, algazaras, abstenendo-se do uso de palavrões e conversas em voz alta.	Advertencia / Multa	Não se aplica
B	T36	35	-	circular com o veículo sem a padronização obrigatória	Advertencia / Multa	Recolhimento do veículo/retenção do alvará
B	T37	63	XIII	dirigir o veículo ameaçando a segurança e/ou conforto do usuário.	Advertencia / Multa	Não se aplica
B	T38	55	-	exibir publicidade no veículo sem autorização do Órgão competente.	Advertencia / Multa	Recolhimento do veículo/retenção do alvará
B	T39	63	XII	não acatar prontamente as orientações e determinações emanadas da unidade gestora do SETAX.	Advertencia / Multa	Recolhimento do veículo/retenção do alvará
B	T40	63	XXII	obstruir o tráfego, quando do embarque ou desembarque de passageiros.	Multa	Não se aplica
B	T41	45	-	instalar, operar serviço de comunicação auxiliar sem autorização do poder concedente.	Multa	Recolhimento do veículo/retenção do alvará
B	T42	25	3º	interferir na programação visual estabelecida pelo CTB, artigo 230,inciso XV.	Multa	Não se aplica
C	T43	33	-	colocar o veículo em operação sem estar cadastrado no SETAX.	Multa	Remoção do veículo/retenção do alvará
C	T44	29	II	conduzir o veículo com licenciamento vencido ou sem o mesmo.	Multa	Remoção do veículo/ retenção do alvará
C	T45	36	III	conduzir o veículo com CNH vencida ou sem a mesma.	Multa	Remoção do veículo/ retenção do alvará e do cartão de identificação do condutor.
C	T46	43	-	colocar o veículo em operação sem condições de tráfego atestado por vistoria técnica.	Multa	Remoção do veículo/retenção do alvará
C	T47	56	-	exibir publicidade no veículo em desconformidade com as disposições do presente regulamento.	Multa	Recolhimento do veículo/ retenção do alvará
C	T48	57	-	exibir publicidade que atentar contra a moral e bons costumes, e em desconformidade com a legislação eleitoral.	Multa	Remoção do veículo/ retenção do alvará
C	T49	63	XXXVIII	alterar as características originais do veículo que é de uso exclusivo ao serviço.	Multa	Remoção do veículo/ retenção do alvará
C	T50	63	XI	deixar de manter o veículo em boas condições de segurança e de tráfego.	Multa	Recolhimento do veículo/retenção do alvará
C	T51	63	XXIV,a	efetuar embarque e desembarque em ponto regulamentado para ônibus.	Multa	Não se aplica
C	T52	63	XX	circular com excesso de lotação.	Multa	Retenção de veículo
C	T53	63	XV	fazer uso de celular quando na condução do veículo.	Multa	Não se aplica
C	T54	63	XL	deixar de portar documento de porte obrigatório e ou vencido do premissinário, condutor auxiliar / vinculado.	Multa	Remoção do veículo/ retenção do alvará e do cartão de identificação do condutor.

C	T55	63	XXXVI	recusar o transporte de passageiros, bem como de suas bagagens, salvo nas situações previstas no artigo 63 do presente Regulamento.	Multa	Remoção do veículo/retenção do alvará e do cartão de identificação condutor
C	T56	63	XXV	deixar de usar o taxímetro ou cobrar do usuário valor acima do correspondente ao deslocamento aferido pelo taxímetro ou tabela oficial de tarifa.	Multa	Remoção do veículo/retenção do alvará e do cartão de identificação condutor
C	T57	63	XXI	fazer-se acompanhar de pessoas estranhas, quando em serviço.	Multa	Retenção do veículo
C	T58	63	VII	portar-se de maneira desrespeitosa para com os usuários, demais operadores e prepostos da unidade gestora do SETAX.	Multa	Remoção do veículo/retenção do alvará e do cartão de identificação condutor
D	T59	73	X	desvio comportamental, no qual o comportamento do condutor tenha oferecido riscos à segurança ou à saúde do usuário.	Multa/Cassação	Remoção do veículo/retenção do alvará e do cartão de identificação condutor/suspensão cautelar operadores
D	T60	73	VIII	fazer uso de modalidade de cobrança de tarifa não autorizada pela unidade gestora do SETAX ou promover cobrança indevida.	Multa/Cassação	Remoção do veículo/retenção do alvará e do cartão de identificação condutor/suspensão cautelar operadores
D	T61	73	XI	obstrução intencional da via pública, com ou sem a utilização do veículo.	Multa/Cassação	Remoção do veículo/retenção do alvará e do cartão de identificação condutor/suspensão cautelar operadores
D	T62	73	XIII	não renovação injustificada do alvará de circulação do veículo utilizado para a prestação do SETAX por 02 (dois) anos consecutivos.	Multa/Cassação	Remoção do veículo/retenção do alvará e do cartão de identificação condutor
D	T63	73	XXII	dirigir veículo estando sob efeito de álcool e/ou outras drogas.	Multa/Cassação	Remoção do veículo/retenção do alvará e do cartão de identificação condutor/suspensão cautelar operadores
D	T64	73	IX	violação ou adulteração do taxímetro.	Multa/Cassação	Remoção do veículo/retenção do alvará e do cartão de identificação condutor/suspensão cautelar operadores
D	T65	73	VII	envolvimento comprovado do autorizatário ou condutores auxiliares na prática de crime ou contravenção penal.	Multa/Cassação	Remoção do veículo/retenção do alvará e do cartão de identificação condutor/suspensão cautelar operadores
D	T66	73	XVIII	vinculação comprovada do autorizatário com qualquer atividade empregatícia remunerada.	Multa/Cassação	Remoção do veículo/retenção do alvará e do cartão de identificação condutor/suspensão cautelar operadores
D	T67	73	IV	permitir que pessoas não cadastradas à unidade gestora do SETAX utilizem do veículo para a exploração e prestação do serviço de táxi.	Multa/Cassação	Remoção do veículo/retenção do alvará /suspensão cautelar operadores.
D	T68	73	XIV	não substituição tempestiva, de veículo não vinculado à autorização, cuja idade máxima tenha sido atingida.	Multa/Cassação	Retenção/recolhimento/remoção do veículo/retenção do alvará e do cartão de identificação do condutor.
D	T69	73	XX	utilização do veículo clonado na prestação do SETAX.	Multa/Cassação	Remoção do veículo /suspensão cautelar operadores.
D	T70	73	XXI	agressão de passageiros, autorizatários, condutores auxiliares ou agentes de fiscalização da unidade gestora do SETAX.	Multa/Cassação	Remoção do veículo/retenção do alvará e do cartão de identificação condutor/suspensão cautelar operadores.
D	T71	73	XII	adulteração, sob qualquer forma, das placas sinalizadoras de reserva e demarcação das áreas de ponto de parada de táxi.	Multa/Cassação	Retenção/recolhimento/remoção do veículo/retenção do alvará e do cartão de identificação do condutor.

O valor das multas será calculado com base no quadro abaixo (Art 70 do Regulamento)

Grupo A - serão punidas com multa no valor de 20 Bandeiradas vigentes à época

Grupo B - serão punidas com multa no valor de 30 Bandeiradas vigentes à época

Grupo C - serão punidas com multa no valor de 50 Bandeiradas vigentes à época

Grupo D - serão punidas com multa no valor de 70 Bandeiradas vigentes à época

**DECRETOS FINANCEIROS****DECRETO Nº 37.075 de 21 de junho de 2023**

Altera o Quadro de Detalhamento da Despesa, da unidade orçamentária, na forma que indica e dá outras providências.

O PREFEITO MUNICIPAL DO SALVADOR, CAPITAL DO ESTADO DA BAHIA, no uso de suas atribuições, com fundamento no artigo 52, inciso V, da Lei Orgânica do Município e em conformidade com o art. 19, do Decreto nº 32.100, de 09 de janeiro de 2020, arts. 36, § único e 38 da Lei nº 9.645, de 29 de novembro de 2022 e Decreto nº 36.537, de 06 de janeiro de 2023.

DECRETA:

Art. 1º Fica alterado o Quadro de Detalhamento da Despesa de 2023, da unidade orçamentária indicada no anexo integrante a este Decreto.

Art. 2º A Unidade Orçamentária abrangida por este Decreto e a Diretoria Geral de Orçamento deverão proceder aos registros resultantes do presente ato.

Art. 3º Este Decreto entra em vigor na data de sua publicação.

GABINETE DO PREFEITO MUNICIPAL DO SALVADOR, em 21 de junho de 2023

**BRUNO SOARES REIS**  
Prefeito

**CARLOS FELIPE VAZQUEZ DE SOUZA LEÃO**  
Secretário de Governo

**LUIZ ANTÔNIO VASCONCELLOS CARREIRA**  
Chefe da Casa Civil

**RODRIGO SANTOS ALVES**  
Secretário Municipal de Gestão

**GIOVANNA GUIOTTI TESTA VICTER**  
Secretária Municipal da Fazenda

**ANEXO AO DECRETO Nº 37.075/2023**

PREFEITURA MUN. DE SALVADOR		ALTERA QUADRO DE DETALHAMENTO DA DESPESA				PAG: 01
Valores em R\$ 1,00						
ÓRGÃO / UNIDADE	PROJETO / ATIVIDADE	ELEMENTO DE DESPESA	FONTE	SUPLEMENTAÇÃO	ANULAÇÃO	
580002-SPMJ	14.244.0003.225500	4.4.90.52	2.500.1	433.610,00		
	14.244.0003.225500	4.4.90.51	2.500.1		433.610,00	
<b>SUB-TOTAL</b>				<b>433.610,00</b>	<b>433.610,00</b>	
<b>TOTAL GERAL</b>				<b>433.610,00</b>	<b>433.610,00</b>	

**DECRETO Nº 37.076 de 21 de junho de 2023**

Abre ao Orçamento da Seguridade Social, o Crédito Adicional Suplementar, na forma que indica e dá outras providências.

O PREFEITO MUNICIPAL DO SALVADOR, CAPITAL DO ESTADO DA BAHIA, no uso de suas atribuições, com fundamento no artigo 52, inciso XXVII da Lei Orgânica do Município e devidamente autorizado pelo art. 19 do Decreto nº 32.100, de 09 de janeiro de 2020, arts. 35 e 74, da Lei nº 9.645, de 29 de novembro de 2022, Decreto nº 36.537, de 06 de janeiro de 2023 e Lei Orçamentária Anual nº 9.658, de 28 de dezembro de 2022, em seu art. 6º, inciso III.

DECRETA:

Art. 1º Fica aberto ao Orçamento da Seguridade Social, o Crédito Adicional Suplementar, no valor de R\$480.000,00 (quatrocentos e oitenta mil reais) na unidade orçamentária indicada no anexo integrante a este Decreto.

Art. 2º A Unidades Orçamentária abrangida por este Decreto e a Diretoria Geral de Orçamento deverão proceder aos registros resultantes do presente ato.

Art. 3º Este Decreto entra em vigor na data de sua publicação.

GABINETE DO PREFEITO MUNICIPAL DO SALVADOR, em 21 de junho de 2023.

**BRUNO SOARES REIS**  
Prefeito

**CARLOS FELIPE VAZQUEZ DE SOUZA LEÃO**  
Secretário de Governo

**LUIZ ANTÔNIO VASCONCELLOS CARREIRA**  
Chefe da Casa Civil

**RODRIGO SANTOS ALVES**  
Secretário Municipal de Gestão

**GIOVANNA GUIOTTI TESTA VICTER**  
Secretária Municipal da Fazenda

**ANEXO AO DECRETO Nº 37.076/2023**

PREFEITURA MUN. DE SALVADOR		CRÉDITO ADICIONAL SUPLEMENTAR			PAG: 01
Valores em R\$ 1,00					
ÓRGÃO / UNIDADE	PROJETO / ATIVIDADE	ELEMENTO DE DESPESA	FONTE	SUPLEMENTAÇÃO	ANULAÇÃO
521010-FMAS	08.241.0003.220000	3.3.50.43	1.500.1	200.000,00	
	08.244.0014.250800	3.3.90.46	1.500.1	140.000,00	
	08.244.0014.250900	3.3.90.46	1.500.1	140.000,00	
	08.244.0003.220600	3.3.90.30	1.500.1		20.000,00
	08.244.0003.220600	3.3.90.32	1.500.1		20.000,00
	08.244.0014.231000	3.3.90.33	1.500.1		50.000,00
	08.244.0014.231000	3.3.90.40	1.500.1		70.000,00
	08.244.0014.231200	3.3.90.14	1.500.1		40.000,00
	08.244.0014.231200	3.3.90.30	1.500.1		40.000,00
	08.244.0014.231200	3.3.90.36	1.500.1		40.000,00
	08.244.0014.231300	3.3.90.14	1.500.1		60.000,00
	08.244.0014.231300	3.3.90.30	1.500.1		35.000,00
	08.244.0014.231300	3.3.90.36	1.500.1		25.000,00
	08.244.0014.231300	3.3.90.39	1.500.1		30.000,00
	08.244.0014.231400	3.3.90.14	1.500.1		50.000,00
	<b>SUB-TOTAL</b>				<b>480.000,00</b>
<b>TOTAL GERAL</b>				<b>480.000,00</b>	<b>480.000,00</b>

**DECRETO Nº 37.077 de 21 de junho de 2023**

Abre ao Orçamento Fiscal, o Crédito Adicional Suplementar, na forma que indica e dá outras providências.

O PREFEITO MUNICIPAL DO SALVADOR, CAPITAL DO ESTADO DA BAHIA, no uso de suas atribuições, com fundamento no artigo 52, inciso XXVII da Lei Orgânica do Município e devidamente autorizado pelo art. 19 do Decreto nº 32.100, de 09 de janeiro de 2020, arts. 35 e 37, da Lei nº 9.645, de 29 de novembro de 2022, Decreto nº 36.537, de 06 de janeiro de 2023 e Lei Orçamentária Anual nº 9.658, de 28 de dezembro de 2022, em seu art. 6º, inciso III.

DECRETA:

Art. 1º Fica aberto ao Orçamento Fiscal, o Crédito Adicional Suplementar, no valor de R\$78.000,00 (Setenta e oito mil reais) na unidade orçamentária indicada no anexo integrante a este Decreto.

Art. 2º A Unidade Orçamentária abrangida por este Decreto e a Diretoria Geral de Orçamento deverão proceder aos registros resultantes do presente ato.

Art. 3º Este Decreto entra em vigor na data de sua publicação.

GABINETE DO PREFEITO MUNICIPAL DO SALVADOR, em 21 de junho de 2023

**BRUNO SOARES REIS**  
Prefeito

**CARLOS FELIPE VAZQUEZ DE SOUZA LEÃO**  
Secretário de Governo

**LUIZ ANTÔNIO VASCONCELLOS CARREIRA**  
Chefe da Casa Civil

**RODRIGO SANTOS ALVES**  
Secretário Municipal de Gestão

**GIOVANNA GUIOTTI TESTA VICTER**  
Secretária Municipal da Fazenda

**ANEXO AO DECRETO Nº 37.077/2023**

PREFEITURA MUN. DE SALVADOR		CRÉDITO ADICIONAL SUPLEMENTAR			PAG: 01
Valores em R\$ 1,00					
ÓRGÃO / UNIDADE	PROJETO / ATIVIDADE	ELEMENTO DE DESPESA	FONTE	SUPLEMENTAÇÃO	ANULAÇÃO
543002-FGM	13.392.0006.118000	3.3.90.39	1.500.1	78.000,00	
	13.392.0006.117900	3.3.90.39	1.500.1		70.000,00
	13.392.0006.118400	3.3.90.31	1.500.1		8.000,00
<b>SUB-TOTAL</b>				<b>78.000,00</b>	<b>78.000,00</b>
<b>TOTAL GERAL</b>				<b>78.000,00</b>	<b>78.000,00</b>

**DECRETO Nº 37.078 de 21 de junho de 2023**

Abre ao Orçamento Fiscal, o Crédito Adicional Suplementar, na forma que indica e dá outras providências.

O PREFEITO MUNICIPAL DO SALVADOR, CAPITAL DO ESTADO DA BAHIA, no uso de suas atribuições, com fundamento no artigo 52, inciso XXVII da Lei Orgânica do Município e devidamente autorizado pelo art. 19 do Decreto nº 32.100, de 09 de janeiro de 2020, arts. 35 e 37, da Lei nº 9.645, de 29 de novembro de 2022, Decreto nº 36.537, de 06 de janeiro de 2023 e Lei Orçamentária Anual nº 9.658, de 28 de dezembro de 2022, em seu art. 6º, inciso III.

DECRETA:

Art. 1º Fica aberto ao Orçamento Fiscal, o Crédito Adicional Suplementar, no valor de R\$20.069.083,00(Vinte milhões, sessenta e nove mil, oitenta e três reais) na unidade orçamentária indicada no anexo integrante a este Decreto.

Art. 2º As Unidades Orçamentárias abrangidas por este Decreto e a Diretoria Geral de Orçamento deverão proceder aos registros resultantes do presente ato.

Art. 3º Este Decreto entra em vigor na data de sua publicação.

GABINETE DO PREFEITO MUNICIPAL DO SALVADOR, em 21 de junho de 2023

**BRUNO SOARES REIS**  
Prefeito

**CARLOS FELIPE VAZQUEZ DE SOUZA LEÃO**  
Secretário de Governo

**LUIZ ANTÔNIO VASCONCELLOS CARREIRA**  
Chefe da Casa Civil

**RODRIGO SANTOS ALVES**  
Secretário Municipal de Gestão

**GIOVANNA GUIOTTI TESTA VICTER**  
Secretária Municipal da Fazenda

**ANEXO AO DECRETO Nº 37.078/2023**

PREFEITURA MUN. DE SALVADOR		CRÉDITO ADICIONAL SUPLEMENTAR				PAG: 01	
Valores em R\$ 1,00							
ÓRGÃO / UNIDADE	PROJETO / ATIVIDADE	ELEMENTO DE DESPESA	FONTE	SUPLEMENTAÇÃO	ANULAÇÃO		
590002-SEMDEC	19.572.0005.117500	3.3.90.35	1.500.1		50.000,00		
	19.572.0005.117500	3.3.90.39	1.500.1		300.000,00		
	19.572.0005.117500	3.3.90.39	1.501.1		1.000.000,00		
	19.572.0005.117500	3.3.90.40	1.500.1		200.000,00		
	19.572.0005.117500	4.4.90.40	1.500.1		100.000,00		
	23.333.0005.117600	3.3.90.39	1.501.1		500.000,00		
	<b>SUB-TOTAL</b>					<b>2.150.000,00</b>	
	591110-FCE	11.334.0005.101900	4.5.90.66	1.500.1		3.580.000,00	
		<b>SUB-TOTAL</b>					<b>3.580.000,00</b>
	600002-SEDUR	15.125.0004.113700	4.4.90.52	1.501.1		30.000,00	
15.126.0005.113800		3.3.90.40	1.501.1		196.000,00		
15.126.0005.113800		3.3.90.40	2.500.1		7.600.000,00		
15.126.0005.113800		4.4.90.52	1.501.1		137.000,00		
15.126.0005.113900		3.3.90.35	1.500.1		669.000,00		
15.126.0005.113900		3.3.90.39	1.501.1		2.300.000,00		
15.126.0005.113900		4.4.90.52	1.501.1		70.000,00		
15.126.0014.250222		3.3.90.40	1.500.1		437.083,00		
15.126.0014.250222		3.3.90.40	1.501.1		700.000,00		
15.126.0014.250222		4.4.90.52	1.500.1		200.000,00		
15.127.0009.213600		3.3.90.39	1.500.1		1.500.000,00		
15.127.0009.213600		3.3.90.39	1.501.1		500.000,00		
<b>SUB-TOTAL</b>					<b>14.339.083,00</b>		
616002-SUCOP		15.451.0008.123600	4.4.90.51	1.500.1	2.069.083,00		
	15.451.0008.124500	4.4.90.51	1.500.1	4.967.000,00			
	15.451.0008.124500	4.4.90.51	1.501.1	2.033.000,00			
	17.512.0009.124600	4.4.90.51	1.501.1	3.400.000,00			
	17.512.0009.124600	4.4.90.51	2.500.1	7.600.000,00			
<b>SUB-TOTAL</b>					<b>20.069.083,00</b>		
<b>TOTAL GERAL</b>					<b>20.069.083,00</b>		

**DECRETO Nº 37.079 de 21 de junho de 2023**

Abre ao Orçamento da Seguridade Social, o Crédito Adicional Suplementar, na forma que indica e dá outras providências.

O PREFEITO MUNICIPAL DO SALVADOR, CAPITAL DO ESTADO DA BAHIA, no uso de suas atribuições, com fundamento no art. 52, inciso XXVII da Lei Orgânica do Município e devidamente autorizado pelo art. 19 do Decreto nº 32.100, de 09 de janeiro de 2020, arts. 35 e 37 da Lei nº 9.645 de 29 de novembro de 2022, Decreto nº 36.537, de 06 de janeiro de 2023 e Lei Orçamentária Anual nº 9.658 de 28 de dezembro de 2022, em seu art. 6º, inciso IV, alínea a.

DECRETA:

Art. 1º Fica aberto ao Orçamento da Seguridade Social, o Crédito Adicional Suplementar, no valor de R\$1.860.000,00 (hum milhão e oitocentos e sessenta mil reais) na unidade orçamentária indicada no anexo integrante a este Decreto.

Art. 2º A Unidade Orçamentária abrangida por este Decreto e a Diretoria Geral de Orçamento deverão proceder aos registros resultantes do presente ato.

Art. 3º Este Decreto entra em vigor na data de sua publicação.

GABINETE DO PREFEITO MUNICIPAL DO SALVADOR, em 21 de junho de 2023

**BRUNO SOARES REIS**  
Prefeito

**CARLOS FELIPE VAZQUEZ DE SOUZA LEÃO**  
Secretário de Governo

**LUIZ ANTÔNIO VASCONCELLOS CARREIRA**  
Chefe da Casa Civil

**RODRIGO SANTOS ALVES**  
Secretário Municipal de Gestão

**GIOVANNA GUIOTTI TESTA VICTER**  
Secretária Municipal da Fazenda

**ANEXO AO DECRETO Nº 37.079/2023**

PREFEITURA MUN. DE SALVADOR		CRÉDITO ADICIONAL SUPLEMENTAR				PAG: 01
Valores em R\$ 1,00						
ÓRGÃO / UNIDADE	PROJETO / ATIVIDADE	ELEMENTO DE DESPESA	FONTE	SUPLEMENTAÇÃO	ANULAÇÃO	
521010-FMAS	08.244.0014.250800	3.1.90.04	1.500.1		200.000,00	
	08.244.0014.250800	3.1.90.11	1.500.1		700.000,00	
	08.244.0014.250800	3.1.91.13	1.500.1		160.000,00	
	08.244.0014.250900	3.1.90.11	1.500.1		600.000,00	
	08.244.0014.250900	3.1.90.95	1.500.1		100.000,00	
	08.244.0014.250900	3.1.91.13	1.500.1		100.000,00	
	08.244.0014.231000	3.3.90.30	1.500.1		140.000,00	
	08.244.0014.231000	3.3.90.33	1.500.1		20.000,00	
	08.244.0014.231000	3.3.90.36	1.500.1		100.000,00	
	08.244.0014.231100	3.3.90.40	1.500.1		340.000,00	
	08.244.0014.231200	3.3.90.39	1.500.1		100.000,00	
	08.244.0014.231200	3.3.90.40	1.500.1		200.000,00	
	08.244.0014.231300	3.3.90.14	1.500.1		25.000,00	
	08.244.0014.231300	3.3.90.40	1.500.1		100.000,00	
	08.244.0014.231400	3.3.90.30	1.500.1		235.000,00	
	08.244.0014.231400	3.3.90.33	1.500.1		50.000,00	
	08.244.0014.231400	3.3.90.36	1.500.1		150.000,00	
	08.244.0014.231400	3.3.90.39	1.500.1		100.000,00	
	08.244.0014.231400	3.3.90.40	1.500.1		300.000,00	
	<b>SUB-TOTAL</b>				<b>1.860.000,00</b>	<b>1.860.000,00</b>
<b>TOTAL GERAL</b>				<b>1.860.000,00</b>	<b>1.860.000,00</b>	

**DECRETO Nº 37.080 de 21 de junho de 2023**

Abre ao Orçamento Fiscal, o Crédito Adicional Suplementar, na forma que indica e dá outras providências.

O PREFEITO MUNICIPAL DO SALVADOR, CAPITAL DO ESTADO DA BAHIA, no uso de suas atribuições, com fundamento no artigo 52, inciso XXVII da Lei Orgânica do Município e devidamente autorizado pelo art. 19 do Decreto nº 32.100, de 09 de janeiro de 2020, arts. 35 e 37 da Lei nº 9.645, de 29 de novembro de 2022, Decreto nº 36.537, de 06 de janeiro de 2023 e Lei Orçamentária Anual nº 9.658, de 28 de dezembro de 2022, em seu art. 6º, inciso IV, alínea C.

DECRETA:

Art. 1º Fica aberto ao Orçamento Fiscal, o Crédito Adicional Suplementar, no valor de R\$ 11.000,00 (Onze mil reais) na unidade orçamentária indicada no anexo integrante a este Decreto.

Art. 2º A Unidade Orçamentária abrangida por este Decreto e a Diretoria Geral de Orçamento deverão proceder aos registros resultantes do presente ato.

Art. 3º Este Decreto entra em vigor na data de sua publicação.

GABINETE DO PREFEITO MUNICIPAL DO SALVADOR, em 21 de junho de 2023

**BRUNO SOARES REIS**  
Prefeito

**CARLOS FELIPE VAZQUEZ DE SOUZA LEÃO**  
Secretário de Governo

**LUIZ ANTÔNIO VASCONCELLOS CARREIRA**  
Chefe da Casa Civil

**RODRIGO SANTOS ALVES**  
Secretário Municipal de Gestão

**GIOVANNA GUIOTTI TESTA VICTER**  
Secretária Municipal da Fazenda

## ANEXO AO DECRETO N° 37.080/2023

PREFEITURA MUN. DE SALVADOR		CRÉDITO ADICIONAL SUPLEMENTAR			PAG: 01
Valores em R\$ 1,00					
ÓRGÃO / UNIDADE	PROJETO / ATIVIDADE	ELEMENTO DE DESPESA	FONTE	SUPLEMENTAÇÃO	ANULAÇÃO
618002-SUCOP	15.451.0008.123600	3.3.90.93	1.700.1	11.000,00	
	15.451.0008.123600	4.4.90.51	1.700.1		11.000,00
<b>SUB-TOTAL</b>				<b>11.000,00</b>	<b>11.000,00</b>
<b>TOTAL GERAL</b>				<b>11.000,00</b>	<b>11.000,00</b>

## DECRETO N° 37.081 de 21 de junho de 2023

Abre ao Orçamento da Seguridade Social, o Crédito Adicional Suplementar, na forma que indica e dá outras providências.

O PREFEITO MUNICIPAL DO SALVADOR, CAPITAL DO ESTADO DA BAHIA, no uso de suas atribuições, com fundamento no art. 52, inciso XXVII da Lei Orgânica do Município e devidamente autorizado pelo art. 19 do Decreto n° 32.100, de 09 de janeiro de 2020, arts. 35 e 37 da Lei n° 9.645, de 29 de novembro de 2022, Decreto n° 36.537, de 06 de janeiro de 2023 e Lei Orçamentária Anual n° 9.658, de 28 de dezembro de 2022, em seu art. 6°, inciso IV, alínea c.

DECRETA:

Art. 1° Fica aberto ao Orçamento da Seguridade Social, o Crédito Adicional Suplementar, no valor de R\$140.000,00(cento e quarenta mil reais) na unidade orçamentária indicada no anexo integrante a este Decreto.

Art. 2° A Unidade Orçamentária abrangida por este Decreto e a Diretoria Geral de Orçamento deverão proceder aos registros resultantes do presente ato.

Art. 3° Este Decreto entra em vigor na data de sua publicação.

GABINETE DO PREFEITO MUNICIPAL DO SALVADOR, em 21 de junho de 2023

**BRUNO SOARES REIS**

Prefeito

**CARLOS FELIPE VAZQUEZ DE SOUZA LEÃO**

Secretário de Governo

**LUIZ ANTÔNIO VASCONCELLOS CARREIRA**

Chefe da Casa Civil

**RODRIGO SANTOS ALVES**

Secretário Municipal de Gestão

**GIOVANNA GUIOTTI TESTA VICTER**

Secretária Municipal da Fazenda

## ANEXO AO DECRETO N° 37.081/2023

PREFEITURA MUN. DE SALVADOR		CRÉDITO ADICIONAL SUPLEMENTAR			PAG: 01
Valores em R\$ 1,00					
ÓRGÃO / UNIDADE	PROJETO / ATIVIDADE	ELEMENTO DE DESPESA	FONTE	SUPLEMENTAÇÃO	ANULAÇÃO
521010-FMAS	08.241.0003.220000	3.3.50.43	1.660.3	140.000,00	
	08.244.0014.231200	3.3.90.36	1.660.3		40.000,00
	08.244.0014.231200	3.3.90.39	1.660.3		40.000,00
	08.244.0014.231300	3.3.90.30	1.660.3		20.000,00
	08.244.0014.231300	3.3.90.36	1.660.3		40.000,00
<b>SUB-TOTAL</b>				<b>140.000,00</b>	<b>140.000,00</b>
<b>TOTAL GERAL</b>				<b>140.000,00</b>	<b>140.000,00</b>

## DECRETO N° 37.072 de 20 de junho de 2023

Publicado no DOM n° 8.561 de 21/06/22023

Republicado por ter saído com incorreção

Abre ao Orçamento Fiscal, o Crédito Adicional Suplementar, na forma que indica e dá outras providências.

O PREFEITO MUNICIPAL DO SALVADOR, CAPITAL DO ESTADO DA BAHIA, no uso de suas atribuições, com fundamento no artigo 52, inciso XXVII da Lei Orgânica do Município e devidamente autorizado pelo art. 19 do Decreto n° 32.100, de 09 de janeiro de 2020, arts. 35 e 37, da Lei n° 9.645, de 29 de novembro de 2022, Decreto n° 36.537, de 06 de janeiro de 2023 e Lei Orçamentária Anual n° 9.658, de 28 de dezembro de 2022, em seu art. 6°, inciso III.

DECRETA:

Art. 1° Fica aberto ao Orçamento Fiscal, o Crédito Adicional Suplementar, no valor de R\$1.420.000,00 (Hum milhão, quatrocentos e vinte mil reais) na unidade orçamentária indicada no anexo integrante a este Decreto.

Art. 2° As Unidades Orçamentárias abrangidas por este Decreto e a Diretoria Geral de Orçamento deverão proceder aos registros resultantes do presente ato.

Art. 3° Este Decreto entra em vigor na data de sua publicação.

GABINETE DO PREFEITO MUNICIPAL DO SALVADOR, em 20 de junho de 2023

**BRUNO SOARES REIS**

Prefeito

**CARLOS FELIPE VAZQUEZ DE SOUZA LEÃO**

Secretário de Governo

**LUIZ ANTÔNIO VASCONCELLOS CARREIRA**

Chefe da Casa Civil

**RODRIGO SANTOS ALVES**

Secretário Municipal de Gestão

**GIOVANNA GUIOTTI TESTA VICTER**

Secretária Municipal da Fazenda

## DECRETO N° 37.072/2023

PREFEITURA MUN. DE SALVADOR		CRÉDITO ADICIONAL SUPLEMENTAR			PAG: 01
Valores em R\$ 1,00					
ÓRGÃO / UNIDADE	PROJETO / ATIVIDADE	ELEMENTO DE DESPESA	FONTE	SUPLEMENTAÇÃO	ANULAÇÃO
591110-FCE	11.334.0005.101900	4.5.90.66	1.500.1		1.420.000,00
					<b>1.420.000,00</b>
<b>SUB-TOTAL</b>					
610002-SEINFRA	16.482.0009.122100	3.3.90.39	1.500.1	1.420.000,00	
<b>SUB-TOTAL</b>					<b>1.420.000,00</b>
<b>TOTAL GERAL</b>					<b>1.420.000,00</b>



## DECRETOS SIMPLES

### DECRETOS de 21 de junho de 2023

O PREFEITO DO MUNICÍPIO DO SALVADOR, CAPITAL DO ESTADO DA BAHIA, no uso de suas atribuições,

R E S O L V E :

Nomear **EDNILZA EVANGELISTA BATISTA** para exercer o cargo em comissão de Coordenador II, Grau 55, da Coordenadoria do Programa Dinheiro Direto na Escola, da Gerência de Monitoramento dos Programas Educacionais, da Secretaria Municipal da Educação.

O PREFEITO DO MUNICÍPIO DO SALVADOR, CAPITAL DO ESTADO DA BAHIA, no uso de suas atribuições,

R E S O L V E :

Nomear **CARLA SILVA DE SANTANA OLIVEIRA**, para exercer o cargo em comissão de Gerente Tipo I, Grau 52, Tipo A2, da Gerência Operacional de Unidade de Saúde da Família Alto da Terezinha – Distrito Sanitário Subúrbio Ferroviário, da Secretaria Municipal da Saúde, e exonerar, a pedido, do mesmo cargo, **ADRIANA MAGALHÃES DE SANTANA**.

O PREFEITO DO MUNICÍPIO DO SALVADOR, CAPITAL DO ESTADO DA BAHIA, no uso de suas atribuições,

R E S O L V E :

Nomear **MARIA DO SOCORRO TANURE TELLES**, para exercer o cargo em comissão de Gerente IV, Grau 57, da Gerência Executiva de Gestão de Pessoas, da Secretaria Municipal da Saúde.

O PREFEITO DO MUNICÍPIO DO SALVADOR, CAPITAL DO ESTADO DA BAHIA, no uso de suas atribuições,

R E S O L V E :

Exonerar, a pedido, **CARLA SILVA DE SANTANA OLIVEIRA**, do cargo em comissão de Gerente Tipo II, da Gerência Operacional de Unidade de Saúde da Família Fazenda Coutos II – Tipo A3 – Distrito Sanitário Subúrbio Ferroviário, da Secretaria Municipal da Saúde.

O PREFEITO DO MUNICÍPIO DO SALVADOR, CAPITAL DO ESTADO DA BAHIA, no uso de suas atribuições,

R E S O L V E :

Exonerar, a pedido, **MARIA DO SOCORRO TANURE TELLES**, do cargo em comissão de Coordenador III, Grau 57, da Coordenadoria de Gestão de Pessoas, da Secretaria Municipal da Saúde.

O PREFEITO DO MUNICÍPIO DO SALVADOR, CAPITAL DO ESTADO DA BAHIA, no uso de suas atribuições,

R E S O L V E :

Nomear **PAULA SANTOS MARCHEZINE SOUZA CARVALHO**, para exercer o cargo em comissão de Assessor Técnico, Grau 53, da Secretaria Municipal da Educação e exonerar, a pedido, do mesmo cargo, **ALBINO GONÇALVES DOS SANTOS FILHO**.

O PREFEITO DO MUNICÍPIO DO SALVADOR, CAPITAL DO ESTADO DA BAHIA, no uso de suas atribuições,

R E S O L V E :

Nomear **ALBINO GONÇALVES DOS SANTOS FILHO**, para exercer o cargo em comissão de Assessor Especial II, Grau 56, da Assessoria de Apoio às Licitações, da Secretaria Municipal da Educação.

O PREFEITO DO MUNICÍPIO DO SALVADOR, CAPITAL DO ESTADO DA BAHIA, no uso de suas

atribuições,

R E S O L V E :

Designar **LUZIMARA SANTOS DA SILVA**, Coordenador Central Sistêmico de Gestão para, cumulativamente, responder pelo cargo em comissão de Assessor Especial II, Grau 56, da Assessoria de Monitoramento de Contratos, da Secretaria Municipal da Educação.

O PREFEITO DO MUNICÍPIO DO SALVADOR, CAPITAL DO ESTADO DA BAHIA, no uso de suas atribuições,

R E S O L V E :

Exonerar, a pedido, **DAVID SENTO SÉ MEIRA**, do cargo em comissão de Coordenador I, da Coordenadoria de Gestão da Dívida Ativa Previdenciária e do Patrimônio - Diretoria de Previdência, da Secretaria Municipal de Gestão.

O PREFEITO DO MUNICÍPIO DO SALVADOR, CAPITAL DO ESTADO DA BAHIA, no uso de suas atribuições,

R E S O L V E :

Nomear **DAVID SENTO SÉ MEIRA**, para exercer o cargo em comissão de Coordenador II, Grau 55, da Coordenadoria de Benefícios – Diretoria de Previdência, da Secretaria Municipal de Gestão e exonerar, a pedido, do mesmo cargo, **ALCIR COSTA NASCIMENTO**.

O PREFEITO DO MUNICÍPIO DO SALVADOR, CAPITAL DO ESTADO DA BAHIA, no uso de suas atribuições,

R E S O L V E :

Considerar nomeada, desde 20/06/2023, **CLEANE SILVA REALE**, para exercer o cargo em comissão de Assessor Técnico, Grau 53, da Secretaria Municipal da Educação.

O PREFEITO DO MUNICÍPIO DO SALVADOR, CAPITAL DO ESTADO DA BAHIA, no uso de suas atribuições,

R E S O L V E :

Tornar sem efeito o Decreto s/nº de 07/06/2023, publicado no DOM de 08/06/2023, referente a nomeação de **ACACIA FAUSTINO DA SILVA DE SOUZA**.

O PREFEITO DO MUNICÍPIO DO SALVADOR, CAPITAL DO ESTADO DA BAHIA, no uso de suas atribuições,

R E S O L V E :

Tornar sem efeito o Decreto s/nº de 07/06/2023, publicado no DOM de 08/06/2023, referente a nomeação de **SILMARA DOS SANTOS FERREIRA**, e a exoneração de **ACACIA FAUSTINO DA SILVA DE SOUZA**.

O PREFEITO DO MUNICÍPIO DO SALVADOR, CAPITAL DO ESTADO DA BAHIA, no uso de suas atribuições,

R E S O L V E :

Nomear **ANTONIO SERGIO MELLO FREITAS**, para exercer o cargo em comissão de Gerente III (LC 084/2022), Grau 56, da Secretaria Municipal de Mobilidade.

GABINETE DO PREFEITO DO MUNICÍPIO DO SALVADOR, em 21 de junho de 2023.

**CONTROLADORIA GERAL DO MUNICÍPIO - CGM****PORTARIA Nº 10/ 2023**

A CONTROLADORA GERAL DO MUNICÍPIO no uso de suas atribuições,

**RESOLVE:**

Considerar designada, desde 24/05/2023 a 31/07/2023, a servidora **ANA KARINNE NOVAIS SANTOS**, matrícula 3090168, SUPERVISORA, grau 63, da Subcontroladoria Geral, da Controladoria Geral do Município para, cumulativamente, responder pela Função de Confiança de chefe de setor B, grau 63, do Setor de Transparência, da Coordenadoria de Transparência e Controle Social, da Coordenadoria Central de Transparência, Normas e Informações Gerenciais desta Controladoria Geral do Município, durante o impedimento da titular JUREMA DENILZE GOTTSCHALCK FERNANDES, por motivo de Licença Médica.

GABINETE DA CONTROLADORA GERAL DO MUNICÍPIO, em 21 de junho de 2023.

**MARIA RITA GÓES GARRIDO**  
Controladora Geral do Município

**SECRETARIA MUNICIPAL DA FAZENDA - SEFAZ****PORTARIA Nº 059/2023**

A **SECRETÁRIA DE FAZENDA DO MUNICÍPIO DO SALVADOR** no uso de suas atribuições e de acordo com o que estabelece o inciso XI do art. 15 do Regimento Interno da SEFAZ, aprovado pelo Dec. nº 29.796, de 05 de junho de 2018.

**RESOLVE:**

Designar, no período de 03/07/2023 a 01/08/2023, o servidor **ROBERTO LINHARES RODRIGUES**, matrícula 3152875, para responder pela função de confiança de Encarregado, grau 61, da Subsecretaria, durante o afastamento legal do titular, VANINE GABRIELE MAGALHAES LEAL MARQUES, matrícula 3086487, por motivo de férias.

GABINETE DA SECRETÁRIA MUNICIPAL DE FAZENDA, em 21 de junho de 2023.

**GIOVANNA GUIOTTI TESTA VICTER**  
Secretária Municipal de Fazenda

**DESPACHOS FINAIS DO SENHOR DIRETOR DA RECEITA MUNICIPAL,****DELEGAÇÃO DE COMPETÊNCIA PORTARIA Nº 002/2021, art. 1º, II, "a"****DEFIRO**

Não Incidência do Imposto sobre a Transmissão Inter Vivos de Bens Imóveis - ITIV, decorrente de extinção da pessoa jurídica.

Processo nº: 915770/2023

Interessados: GERALDO OTACÍLIO ROCHA RAMOS; CLEÓFANO ROCHA RAMOS; SEBASTIÃO ARLINDO LIMA RAMOS; TÂNIA VIRGÍNIA MASCARENHAS RAMOS; PAULUS FABRÍCIO MASCARENHAS RAMOS e MARKUS GIOVANNI MASCARENHAS RAMOS.  
(Inscrição imobiliária nº 62.292-3)

**INDEFIRO**

Não Incidência do Imposto sobre a Transmissão Inter Vivos de Bens Imóveis - ITIV, decorrente de incorporação de imóvel em realização de capital social

Processo nº: 915509/2023

Interessado: PATRIMONIAL J & P LTDA  
(Inscrição imobiliária nº 642.909-2)

Processo nº: 919602/2023

Interessado: PV PATRIMONIAL LTDA  
(Inscrição imobiliária nº 155.217-1, 249.370-5 e 249.371-3)

Salvador, 19 de junho de 2023.

**ULYSSES FREITAS PESSANHA ARÊAS**  
Diretor da Receita Municipal

**DESPACHOS FINAIS DO SENHOR DIRETOR DA RECEITA MUNICIPAL,****DELEGAÇÃO DE COMPETÊNCIA PORTARIA Nº 002/2021, art. 1º, I, "a"****DEFIRO**

Isenção do Imposto sobre a Propriedade Predial e Territorial Urbana - IPTU e a Não Incidência da Taxa de Coleta, Remoção e Destinação de Resíduos Sólidos Domiciliares - TRSD, imóvel locado ao Município de Salvador.

Processo Eletrônico nº: 89483/2023

Requerente: ROBERVAL ALVES DE SOUZA/COIMBRA ADMINISTRAÇÃO DE IMÓVEIS LTDA

Interessado: MUNICÍPIO DE SALVADOR/COMPANHIA DE DESENVOLVIMENTO E MOBILIZAÇÃO DE ATIVOS DE SALVADOR-CDEMS (SALVADORPAR)

(Inscrição imobiliária nº 636.567-1 e 636.568-0)

Salvador, 30 de maio de 2023.

**ULYSSES FREITAS PESSANHA ARÊAS**  
Diretor da Receita Municipal

**DESPACHOS FINAIS DO SENHOR DIRETOR DA RECEITA MUNICIPAL,****DELEGAÇÃO DE COMPETÊNCIA PORTARIA Nº 002/2021, art. 1º, II, "a"****DEFIRO**

Imunidade do Imposto sobre a Transmissão Inter Vivos de Bens Imóveis - ITIV, do Imposto sobre a Propriedade Predial e Territorial Urbana - IPTU e a Não Incidência da Taxa de Coleta, Remoção e Destinação de Resíduos Sólidos Domiciliares - TRSD, imóvel de propriedade/posse do Estado da Bahia.

Processo nº: 39210/2022

Requerente: COMPANHIA DE DESENVOLVIMENTO URBANO DO ESTADO DA BAHIA-CONDER

Interessado: ESTADO DA BAHIA

(Inscrição imobiliária nº 250.428-6, 250.429-4 e 250.430-8)

Imunidade do Imposto sobre a Propriedade Predial e Territorial Urbana - IPTU, imóvel de propriedade de Autarquia Federal.

Processo nº: 905218/2023

Interessado: CONSELHO REGIONAL DOS TECNICOS INDUSTRIAIS DA BAHIA -CRT-BA

(Inscrição imobiliária nº 721.171-6, 721.172-4, 721.173-2, 721.175-9 e 721.174-0)

Imunidade do Imposto sobre a Propriedade Predial e Territorial Urbana-IPTU e a Não Incidência da Taxa de Coleta, Remoção e Destinação de Resíduos Sólidos Domiciliares-TRSD, imóvel locado e utilizado como templo religioso.

Processo nº: 914221/2023

Interessado: IGREJA INTERNACIONAL DA GRAÇA DE DEUS

(Inscrição imobiliária nº 677.537-3)

Processo nº: 919185/2023

Interessado: ESPAÇO ESPIRITA TEREZA D'AVILA

(Inscrição imobiliária nº 954.222-1)

Salvador, 30 de maio de 2023.

**ULYSSES FREITAS PESSANHA ARÊAS**  
Diretor da Receita Municipal

**DESPACHOS FINAIS DO SENHOR DIRETOR DA RECEITA MUNICIPAL,****DELEGAÇÃO DE COMPETÊNCIA PORTARIA Nº 002/2021, art. 1º, II, "a"****DEFIRO**

Imunidade do Imposto sobre a Transmissão Inter Vivos de Bens Imóveis - ITIV, do Imposto sobre a Propriedade Predial e Territorial Urbana - IPTU e a Não Incidência da Taxa de Coleta, Remoção e Destinação de Resíduos Sólidos Domiciliares - TRSD, imóvel de propriedade do Estado da Bahia destinado ao funcionamento de órgão público.

Processo nº: 917992/2023

Interessado: ESTADO DA BAHIA

(Inscrição imobiliária nº 86.182-0)

Imunidade do Imposto sobre a Propriedade Predial e Territorial Urbana - IPTU e a Não Incidência da Taxa de Coleta, Remoção e Destinação de Resíduos Sólidos Domiciliares - TRSD, imóvel de propriedade do Estado da Bahia destinado ao funcionamento de órgão público.

Processo nº: 917994/2023

Interessado: ESTADO DA BAHIA

(Inscrição imobiliária nº 60.149-7)

Imunidade do Imposto sobre a Propriedade Predial e Territorial Urbana - IPTU e **INDEFIRO** a Não Incidência da Taxa de Coleta, Remoção e Destinação de Resíduos Sólidos Domiciliares - TRSD, imóvel de propriedade/posse do Estado da Bahia sem destinação pública.

Processo nº: 918936/2023

Interessado: ESTADO DA BAHIA  
(Inscrição imobiliária nº 99.024-8)

Processo nº: 917959/2023  
Interessado: ESTADO DA BAHIA  
(Inscrição imobiliária nº 11.356-2)

Processo nº: 917990/2023  
Interessado: ESTADO DA BAHIA  
(Inscrição imobiliária nº 20.886-8)

Processo nº: 917998/2023  
Interessado: ESTADO DA BAHIA  
(Inscrição imobiliária nº 70.705-8)

#### INDEFIRO

Imunidade do Imposto sobre a Propriedade Predial e Territorial Urbana - IPTU e a Não Incidência da Taxa de Coleta, Remoção e Destinação de Resíduos Sólidos Domiciliares - TRSD, de propriedade Companhia de Desenvolvimento Urbano do Estado da Bahia - Conder, utilizado na exploração de atividade comercial de livre concorrência.

Processo nº: 917996/2023  
Interessado: ESTADO DA BAHIA (COMPANHIA DE DESENVOLVIMENTO URBANO DO ESTADO DA BAHIA - CONDER.  
(Inscrição imobiliária nº 245.328-2)

Salvador, 16 de junho de 2023.

**ULYSSES FREITAS PESSANHA ARÊAS**  
Diretor da Receita Municipal

#### DESPACHOS FINAIS DO SENHOR DIRETOR DA RECEITA MUNICIPAL,

#### DELEGAÇÃO DE COMPETÊNCIA PORTARIA Nº 002/2021, art. 1º, II, "a"

#### INDEFIRO

Não Incidência do Imposto sobre a Transmissão Inter Vivos de Bens Imóveis - ITIV, decorrente de incorporação de bem imóvel em realização de capital social.

Processo nº: 915177/2023  
Interessado: PATRIMONIAL J e P LTDA  
(Inscrição imobiliária nº 642.897-5)

Processo nº: 916328/2023  
Requerente: PAULO LUIZ RUWER  
Interessado: RUWER INVESTIMENTOS LTDA  
(Inscrição imobiliária nº 677.601-9)

Processo nº: 916331/2023  
Requerente: PAULO LUIZ RUWER  
Interessado: RUWER INVESTIMENTOS LTDA  
(Inscrição imobiliária nº 682.590-7)

Processo nº: 916333/2023  
Requerente: PAULO LUIZ RUWER  
Interessado: RUWER INVESTIMENTOS LTDA  
(Inscrição imobiliária nº 677.618-3)

Salvador, 31 de maio de 2023.

**ULYSSES FREITAS PESSANHA ARÊAS**  
Diretor da Receita Municipal

#### SECRETARIA MUNICIPAL DE GESTÃO - SEMGE

#### PORTARIA Nº 517/2023

O DIRETOR GERAL DE GESTÃO DE PESSOAS, no uso das atribuições delegadas pelo Artigo 2º do Decreto 35.609/2022, com fundamento no Art. 132 e tendo em vista o que consta do Processo Digital SEFAZ nº 93923/2023,

#### RESOLVE:

Autorizar a Servidora PATRICIA CORDÃO, matrícula 3152842 lotada na Secretaria Municipal da Fazenda - SEFAZ, que se encontra em gozo de Licença Para Tratar de Interesses Particulares desde 03/02/2023, a reassumir suas atividades, face ao interesse da Administração Municipal em antecipar o seu retorno ao serviço, a partir de 17/07/2023.

GABINETE DA DIRETORIA GERAL DE GESTÃO DE PESSOAS, em 21 de junho de 2023.

**GUSTAVO TEIXEIRA MORIS**  
Diretor Geral

#### PORTARIA Nº 518/2023

O DIRETOR GERAL DE GESTÃO DE PESSOAS, no uso das atribuições delegadas pelo Artigo 2º do Decreto 35.609/2022 e com fundamento no Art. 131 da Lei Complementar 01/91 e no Processo Digital SMS nº 54852/2023,

#### RESOLVE:

Conceder LICENÇA PARA TRATAR DE INTERESSES PARTICULARES, pelo período de 02 (dois) anos, a Servidora CÁTIA CILENE GONÇALVES DA SILVA, matrícula 3117603, lotada na Secretaria Municipal de Saúde - SMS.

GABINETE DA DIRETORIA GERAL DE GESTÃO DE PESSOAS, em 21 de junho de 2023.

**GUSTAVO TEIXEIRA MORIS**  
Diretor Geral

#### PORTARIA Nº 519/2023

O DIRETOR DE GESTÃO DE PESSOAS DA SEMGE, com base na Deleção de Competência publicada no DOM de 21/7/2022, de acordo com o Processo SMS nº 11068/2023, com fundamento no Art. 42 da Lei nº 8629/2014 e atendendo os requisitos estabelecidos no Art. 7º do Decreto nº 26.958/2015,

#### RESOLVE:

Autorizar a redução de carga horária de 40 (quarenta) para 30 (trinta) horas semanais da Servidora LHAIS LIMA CUNHA FRAGA, matrícula 3125118, lotada na Secretaria Municipal de Saúde - SMS.

DIRETORIA GERAL DE GESTÃO DE PESSOAS, em 21 de junho de 2023.

**GUSTAVO TEIXEIRA MORIS**  
Diretor

#### DESPACHOS FINAIS DO SR. DIRETOR DE GESTÃO DE PESSOAS -

#### DELEGAÇÃO DE COMPETÊNCIA - DECRETO 35.609/2022

#### RESCISÃO DE CONTRATO TEMPORÁRIO REDA - DEFERIDA

PROCESSO DIGITAL	ORGÃO	SERVIDOR
133335/2022	SMED	RODRIGO DA SILVA GUSMÃO
14924/2023	SMS	CLARISSA SANDERS TEIXEIRA
14019/2022	SMED	ROSIANE LIMA EVANGELISTA DE JESUS
85511/2022	SMED	CARINA ARGOLLO DA FONSECA
99084/2022	SECIS	ANDERSON LEVI COSTA PESSOA
39349/2023	PGMS	CARLOS ELISIO VIVEIROS SÁ NETO

#### ABONO DE PERMANENCIA A PARTIR DA DATA DE OPÇÃO - DEFERIDO

PROCESSO DIGITAL	ORGÃO	SERVIDOR
200657/2022	SMS	EDILEUZA SANTANA SILVA TEIXEIRA
192434/2022	SMS	JOSÉ LUIS FAUSTINO DE SOUSA
201910/2022	SMS	JANEIDE FARIAS DE PINHO
14028/2023	SMS	MARIA HELENA CONCEIÇÃO SOIDAN PORTELA
16331/2023	SMS	ORIOSVALDO RODRIGUES
12048/2023	SMS	SANDRA MARA BASTOS LIMA
144997/2021	SMED	FRANCISCO ASSIS DE JESUS EVANGELISTA
54859/2022	SMED	RAIMUNDO ANTONIO DOS SANTOS
57011/2023	SMED	JOSEMAR MARIA RODRIGUES DE MIRANDA
33300/2023	SMED	DIVONE DO VALE BRASIL DOS SANTOS
62381/2023	SMED	IVONILDES LUCIANO MAURICIO
65930/2022	SEFAZ	EDIVAL PASSOS SOUZA
162696/2022	SEMOP	JORGE BARAÚNA

## AVERBAÇÃO DE TEMPO DE SERVIÇO - DEFERIDA

PROCESSO DIGITAL	ORGÃO	SERVIDOR	DIAS
4905/2023	SMED	ANAILDA DOS SANTOS LIMA	811

GABINETE DA DIRETORIA DE GESTÃO DE PESSOAS, em 21 de junho de 2023.

**GUSTAVO TEIXEIRA MORIS**

Diretor Geral de Gestão de Pessoas

**RETIFICAÇÃO**

Nos despachos finais publicado no DOM de 14/04/2023, referente a Averbação de Tempo de Serviço - PROCESSO DIGITAL SMED 135091/2022:

Onde se lê: "... MARIA LIMA COSTA DEL REI..."

Leia-se: "... MARIA LINA COSTA DEL REI..."

**RETIFICAÇÃO**

Nos despachos finais publicado no DOM de 14/04/2023, referente a AVERBAÇÃO DE TEMPO DE SERVIÇO - DEFERIDA - PROCESSO DIGITAL SMED 178418/2021:

Onde se lê: "... DAINE BARBOSA PURIDADE SIMÕES..."

Leia-se: "...DAIANE BARBOSA PURIDADE SIMÕES..."

**SECRETARIA MUNICIPAL DA EDUCAÇÃO - SMED****PORTARIA Nº 389/2023**

A SUBSECRETÁRIA MUNICIPAL DE EDUCAÇÃO, no uso da sua competência delegada pela Portaria nº 156/2023, publicada no DOM nº 8500 de 23/03/2023,

## RESOLVE:

Ampliar a jornada de trabalho, das coordenadoras pedagógicas abaixo relacionadas, de 20h para 40h, com base no parecer da Comissão Permanente de Acompanhamento - COPEA, e fundamento na Lei nº 8.722/2014, regulamentada pelo Decreto nº 26.168/2015, devendo comparecer à Coordenadoria de Administração de Pessoal - CAP/GEPES/SMED, para o devido encaminhamento.

PROCESSO	REQUERENTE	MATRÍCULA
8654/2023	ELISABETH RICE GEISLER	3091065
201067/2022	JOSEFA SANTANA LIMA	3113514

GABINETE DA SUBSECRETARIA MUNICIPAL DA EDUCAÇÃO, em 21 de junho de 2023.

**ISABELA LOUREIRO CABRAL**

Subsecretária

**PORTARIA Nº 390/2023**

A SUBSECRETÁRIA MUNICIPAL DE EDUCAÇÃO, no uso da sua competência delegada pela Portaria nº 156/2023, publicada no DOM nº 8500 de 23/03/2023,

## RESOLVE:

Exonerar a pedido, a servidora abaixo relacionada, do cargo em comissão de Vice - Diretor, da respectiva Unidade de Ensino:

SERVIDOR	MATRÍCULA	CÓDIGO/ESCOLA	TURNO	NÍVEL
CARLA ALESSANDRA SPINOLA DA SILVA SANTOS	3098399	0551 - ESC MUN ZULMIRA TORRES	NOTURNO	DM4

GABINETE DA SUBSECRETARIA MUNICIPAL DA EDUCAÇÃO, em 21 de junho de 2023.

**ISABELA LOUREIRO CABRAL**

Subsecretária

**PORTARIA Nº 391/2023**

A SUBSECRETÁRIA MUNICIPAL DE EDUCAÇÃO, no uso da sua competência delegada pela Portaria nº 156/2023, publicada no DOM nº 8500 de 23/03/2023, e com base na Lei Complementar nº. 036/2004,

## RESOLVE:

Exonerar a pedido, a servidora abaixo relacionada, do cargo em comissão de Vice -Diretor, da respectiva Unidade de Ensino:

SERVIDOR	MATRÍCULA	CÓDIGO/ESCOLA	NÍVEL
CINTHIA PATRÍCIA PINO DE JESUS MARQUES	3082670	0425 - ESC MUN NOSSA SENHORA DE NAZARE	DM1

GABINETE DA SUBSECRETARIA MUNICIPAL DA EDUCAÇÃO, em 21 de junho de 2023.

**ISABELA LOUREIRO CABRAL**

Subsecretária

**PORTARIA Nº 392/2023**

A SUBSECRETÁRIA MUNICIPAL DE EDUCAÇÃO, no uso da sua competência delegada pela Portaria nº 156/2023, publicada no DOM nº 8500 de 23/03/2023, e com base na Lei Complementar nº. 036/2004,

## RESOLVE:

Nomear pro tempore, ADILZA MONIZ, matrícula 3124688, para exercer o Cargo em Comissão de Vice-diretor, DM4, turno vespertino, na Unidade de Ensino 0720 - ESCOLA MUNICIPAL MARIA CONSTANÇA.

GABINETE DA SUBSECRETARIA MUNICIPAL DA EDUCAÇÃO, em 21 de junho de 2023.

**ISABELA LOUREIRO CABRAL**

Subsecretária

**Conselho Municipal de Educação - CME****RESOLUÇÃO CME Nº 023/2023**

Autoriza o funcionamento das Instituições de Ensino Privada Particular, integrantes do Sistema Municipal de Ensino do Salvador, com oferta de Educação Infantil.

**O CONSELHO MUNICIPAL DE EDUCAÇÃO**, no uso das suas atribuições, tendo em vista o que dispõem o art. 11, inciso IV e art. 18, inciso II, da Lei Federal nº. 9.394/96, que fixa Diretrizes e Bases da Educação Nacional, nas Resoluções CME nº 038/2013 e nº 035/2014, assim como o seu Regimento Interno, Capítulo II, art. 3º, Inciso XXII, à vista da deliberação adotada na Sessão Plenária de 21 dezembro de 2018,

## RESOLVE:

**Art.1º** Autorizar o Funcionamento das Instituições de Ensino Privada Particular, integrantes do Sistema Municipal de Ensino do Salvador, com oferta de Educação Infantil, cujos processos foram analisados e os Pareceres Conclusivos aprovados por este Conselho Municipal de Educação - CME, relacionadas no Anexo desta Resolução.**Art.2º** Aprovar o Regimento Escolar das Instituições de Ensino, constante no Anexo desta Resolução**Art.3º** Estabelecer que as Instituições de Ensino indicadas no Anexo desta Resolução deverão atender, durante o período correspondente à vigência da Autorização para Funcionamento, as recomendações constantes dos Pareceres Conclusivos que deram origem a esta Resolução.**Art.4º** Considerar suspensa a Autorização de funcionamento a que se refere o art. 1º desta Resolução, caso se constate neste período irregularidades que venham comprometer o desenvolvimento das ações às quais as Instituições se propõem realizar.**Art.5º** Esta Resolução entra em vigor na data de sua publicação.

Salvador, 16 de junho de 2023.

**ADENILDES TELES DE LIMA**

Presidente

**CARLOS EDUARDO C. DE SANTANA**

Conselheiro Relator

**ANEXO I  
RESOLUÇÃO CME Nº 023/2023**Instituições de Ensino Privada Particular, integrantes do Sistema Municipal de Ensino de Salvador, com oferta de Educação Infantil, autorizadas por **02 (dois) anos, a partir de 2023, com vigência até 31/12/2024.**

Nº	Nº DO PROCESSO E PARECER CONCLUSIVO	CNPJ	NOME FANTASIA	RAZÃO SOCIAL	ENDEREÇO
1	13418/2023 037/2023	22.656.475/0002- 54 (FILIAL)	MAMBRE EDUCAÇÃO	MAMBRE EDUCAÇÃO EIRELLI	R. NELSON ANTÔNIO BAHIA, N 02, MUSSURUNGA I, CEP: 41490- 550, SALVADOR (BA)
2	161690/2022 038 / 2023	41.399.731/0001- 39	CRECHE ESCOLA TEREZINHA SANTOS	WILSON PEREIRA GUIMARAES DOS SANTOS LTDA	R. RUBENS ZARIVAL, N 49, SUSSUARANA, CEP 41.215- 000, SALVADOR (BA)

Nº	Nº DO PROCESSO E PARECER CONCLUSIVO	CNPJ	NOME FANTASIA	RAZÃO SOCIAL	ENDEREÇO
3	24449/2023 039/2023	33.489.943/0001-89	CRECHE GRANDE LAR	T.M.S. AROUCA EDUCAÇÃO INFANTIL	3ª TRAVESSA NOVO PARAÍSO, N 29, LOJA TÉRREO, BOCA DO RIO, CEP 41.705-105, SALVADOR (BA)

### RESOLUÇÃO CME Nº 024/2023

Autoriza o funcionamento da Instituição de Ensino Privada Particular, integrante do Sistema Municipal de Ensino do Salvador, com oferta de Educação Infantil.

**O CONSELHO MUNICIPAL DE EDUCAÇÃO**, no uso das suas atribuições, tendo em vista o que dispõem o art. 11, inciso IV e art. 18, inciso II, da Lei Federal nº. 9.394/96, que fixa Diretrizes e Bases da Educação Nacional, nas Resoluções CME nº 038/2013 e nº 035/2014, assim como o seu Regimento Interno, Capítulo II, art. 3º, Inciso XXII, à vista da deliberação adotada na Sessão Plenária de 21 dezembro de 2018,

#### RESOLVE:

**Art.1º** Autorizar o Funcionamento da Instituição de Ensino Privada Particular, integrante do Sistema Municipal de Ensino do Salvador, com oferta de Educação Infantil, cujo processo foi analisado e o Parecer Conclusivo aprovado por este Conselho Municipal de Educação - CME, relacionada no Anexo desta Resolução.

**Art.2º** Aprovar o Regimento Escolar das Instituições de Ensino, constante no Anexo desta Resolução

**Art.3º** Estabelecer que a Instituição de Ensino indicada no Anexo desta Resolução deverá atender, durante o período correspondente à vigência da Autorização para Funcionamento, as recomendações constantes do Parecer Conclusivo que deu origem a esta Resolução.

**Art.4º** Considerar suspensa a Autorização de funcionamento a que se refere o art. 1º desta Resolução, caso se constate neste período irregularidades que venham comprometer o desenvolvimento das ações às quais as Instituições se propõem realizar.

**Art.5º** Esta Resolução entra em vigor na data de sua publicação.

Salvador, 16 de junho de 2023.

**ADENILDES TELES DE LIMA**  
Presidente

**CARLOS EDUARDO C. DE SANTANA**  
Conselheiro Relator

#### ANEXO I RESOLUÇÃO CME Nº 024/2023

Instituição de Ensino Privada Particular, integrante do Sistema Municipal de Ensino de Salvador, com oferta de Educação Infantil, autorizada por **05 (cinco)** anos, a partir de 2023, com vigência até 31/12/2027.

Nº	Nº DO PROCESSO E PARECER CONCLUSIVO	CNPJ	NOME FANTASIA	RAZÃO SOCIAL	ENDEREÇO
1	13284/2023 040/2023	06.071.210/0001-57	ESCOLA GURILANDIA	EDUCANDÁRIO NOSSA SENHORA D'AJUDA LTDA	R. NELSON ANTÔNIO BAHIA, N 02, MUSSURUNGA I, CEP: 41490-550, SALVADOR (BA)

### RESOLUÇÃO CME Nº 025/2023

Autoriza o funcionamento da Instituição de Ensino Privada Particular, integrante do Sistema Municipal de Ensino do Salvador, com oferta de Educação Infantil.

**O CONSELHO MUNICIPAL DE EDUCAÇÃO**, no uso das suas atribuições, tendo em vista o que dispõem o art. 11, inciso IV e art. 18, inciso II, da Lei Federal nº. 9.394/96, que fixa Diretrizes e Bases da Educação Nacional, nas Resoluções CME nº 038/2013 e nº 035/2014, assim como o seu Regimento Interno, Capítulo II, art. 3º, Inciso XXII, à vista da deliberação adotada na Sessão Plenária de 21 dezembro de 2018,

#### RESOLVE:

**Art.1º** Autorizar o Funcionamento da Instituição de Ensino Privada Particular, integrante do Sistema Municipal de Ensino do Salvador, com oferta de Educação Infantil, cujo processo foi analisado e o Parecer Conclusivo aprovado por este Conselho Municipal de Educação - CME, relacionada no Anexo desta Resolução.

**Art.2º** Aprovar o Regimento Escolar das Instituições de Ensino, constante no Anexo desta Resolução

**Art.3º** Estabelecer que a Instituição de Ensino indicada no Anexo desta Resolução deverá atender, durante o período correspondente à vigência da Autorização para Funcionamento, as recomendações constantes do Parecer Conclusivo que deu origem a esta Resolução.

**Art.4º** Considerar suspensa a Autorização de funcionamento a que se refere o art. 1º desta Resolução, caso se constate neste período irregularidades que venham comprometer o desenvolvimento das ações às quais as Instituições se propõem realizar.

**Art.5º** Esta Resolução entra em vigor na data de sua publicação.

Salvador, 16 de junho de 2023.

**ADENILDES TELES DE LIMA**  
Presidente

**CARLOS EDUARDO C. DE SANTANA**  
Conselheiro Relator

#### ANEXO I RESOLUÇÃO CME Nº 025/2023

Instituição de Ensino Privada Particular, integrante do Sistema Municipal de Ensino de Salvador, com oferta de Educação Infantil, autorizada por **03 (três)** anos, a partir de 2023, com vigência até 31/12/2025.

Nº	Nº DO PROCESSO E PARECER CONCLUSIVO	CNPJ	NOME FANTASIA	RAZÃO SOCIAL	ENDEREÇO
1	16919/2023 041/2023	04.121.929/0001-20	ESCOLINHA DOCE ENCANTO INFANTIL	ESCOLA DOCE ENCANTO DE EDUCAÇÃO LTDA	R. LADEIRA DO PAIVA, N 615, CAIXA D'ÁGUA, CEP: 40323-050, SALVADOR (BA)

### RESOLUÇÃO CME Nº 026/2023

Autoriza o funcionamento da Instituição de Ensino Privada Comunitária, integrante do Sistema Municipal de Ensino do Salvador, com oferta de Educação Infantil.

**O CONSELHO MUNICIPAL DE EDUCAÇÃO**, no uso das suas atribuições, tendo em vista o que dispõem o art. 11, inciso IV e art. 18, inciso II, da Lei Federal nº. 9.394/96, que fixa Diretrizes e Bases da Educação Nacional, nas Resoluções CME nº 038/2013 e nº 035/2014, assim como o seu Regimento Interno, Capítulo II, art. 3º, Inciso XXII, à vista da deliberação adotada na Sessão Plenária de 21 dezembro de 2018,

#### RESOLVE:

**Art. 1º** Autoriza o Funcionamento da Instituição de Ensino Privada Comunitária, integrante do Sistema Municipal de Ensino do Salvador, com oferta de Educação Infantil, cujo processo foi analisado e o Parecer Conclusivo aprovado por este Conselho Municipal de Educação - CME, relacionada no Anexo desta Resolução.

**Art. 2º** Aprovar o Regimento Escolar da Instituição de Ensino, constante no Anexo desta Resolução.

**Art. 3º** Estabelecer que a Instituição de Ensino indicada no Anexo desta Resolução deverá atender, durante o período correspondente à vigência da Autorização para Funcionamento, as recomendações constantes do Parecer Conclusivo que deram origem a esta Resolução.

**Art. 4º** Considerar suspensa a Autorização de Funcionamento a que se refere o art. 1º desta Resolução, das instituições constantes no Anexo desta Resolução, caso se constate neste período irregularidades que venham comprometer o desenvolvimento das ações às quais a Instituição se propõe realizar.

**Art.5º** Esta Resolução entra em vigor na data de sua publicação.

Salvador, 16 de junho de 2023.

**ADENILDES TELES DE LIMA**  
Presidente

**CARLOS EDUARDO C. DE SANTANA**  
Conselheiro Relator

#### ANEXO I RESOLUÇÃO CME Nº 026/2023

Instituição de Ensino Privada Comunitária, integrante do Sistema Municipal de Ensino de Salvador, com oferta de Educação Infantil, autorizadas por **03 (três)** anos, a partir de 2023, com vigência até 31/12/2025.

Nº	Nº DO PROCESSO E PARECER CONCLUSIVO	CNPJ	NOME FANTASIA	RAZÃO SOCIAL	ENDEREÇO
1	206642/2022 42/2023	03.400.300/001-56	ESCOLA COMUNITÁRIA VIVENDO A INFÂNCIA	CENTRO CULTURAL OFICINA RECICLÁVEL	RUA VEREADOR RAIMUNDO URBANO, CALABETÃO CEP: 41.227-190, SALVADOR (BA)

**RESOLUÇÃO CME Nº 027/2023**

Autoriza o funcionamento da Instituição de Ensino Privada Comunitária, integrante do Sistema Municipal de Ensino do Salvador, com oferta de Educação Infantil.

O **CONSELHO MUNICIPAL DE EDUCAÇÃO**, no uso das suas atribuições, tendo em vista o que dispõem o art. 11, inciso IV e art. 18, inciso II, da Lei Federal nº. 9.394/96, que fixa Diretrizes e Bases da Educação Nacional, nas Resoluções CME nº 038/2013 e nº 035/2014, assim como o seu Regimento Interno, Capítulo II, art. 3º, Inciso XXII, à vista da deliberação adotada na Sessão Plenária de 21 dezembro de 2018,

**RESOLVE:**

**Art. 1º** Autoriza o Funcionamento da Instituição de Ensino Privada Comunitária, integrante do Sistema Municipal de Ensino do Salvador, com oferta de Educação Infantil, cujo processo foi analisado e o Parecer Conclusivo aprovado por este Conselho Municipal de Educação - CME, relacionada no Anexo desta Resolução.

**Art. 2º** Aprovar o Regimento Escolar da Instituição de Ensino, constante no Anexo desta Resolução.

**Art. 3º** Estabelecer que a Instituição de Ensino indicada no Anexo desta Resolução deverá atender, durante o período correspondente à vigência da Autorização para Funcionamento, as recomendações constantes do Parecer Conclusivo que deram origem a esta Resolução.

**Art. 4º** Considerar suspensa a Autorização de Funcionamento a que se refere o art. 1º desta Resolução, das instituições constantes no Anexo desta Resolução, caso se constate neste período irregularidades que venham comprometer o desenvolvimento das ações às quais a Instituição se propõe realizar.

**Art.5º** Esta Resolução entra em vigor na data de sua publicação.

Salvador, 16 de junho de 2023.

**ADENILDES TELES DE LIMA**  
Presidente

**CARLOS EDUARDO C. DE SANTANA**  
Conselheiro Relator

**ANEXO I**  
**RESOLUÇÃO CME Nº 027/2023**

Instituição de Ensino Privada Comunitária, integrante do Sistema Municipal de Ensino de Salvador, com oferta de Educação Infantil, autorizadas por **02 (dois) anos, a partir de 2023, com vigência até 31/12/2024.**

Nº	Nº DO PROCESSO E PARECER CONCLUSIVO	CNPJ	NOME FANTASIA	RAZÃO SOCIAL	ENDEREÇO
1	31079/2023 043/2023	42.186.908/0001-81		CRECHE ESCOLA COMUNITÁRIA NOSSA SENHORA DA CONCEIÇÃO	RUA GETÚLIO VARGAS, N 39, BAIRRO DA PAZ. CEP: 41.515-360, BAIRRO DA PAZ. SALVADOR (BA)

**RESOLUÇÃO CME Nº 028/2023**

Arquivamento do processo de instituição de ensino privada particular que solicitou autorização para funcionamento da Educação Infantil.

O **CONSELHO MUNICIPAL DE EDUCAÇÃO (CME)**, instituído pelo Decreto nº 6.403 de 30 de novembro de 1981, em decorrência da Lei Municipal nº 3.127/1981, no uso de suas atribuições legais regimentais, definidas no Decreto 21.064, de 17 de agosto de 2010, com fundamento no disposto na alínea II, do art. 11 da Lei 9.394, de 20 de dezembro de 1996, e fundamentado na Resolução CME nº 035/2014, de 06 de janeiro de 2015,

**RESOLVE:**

**Art.1º** Arquivar, a pedido, em conformidade com o inciso II do art. 10 da Resolução CME nº 35/2014, o processo da instituição de ensino que solicitou autorização para funcionamento da Educação Infantil, relacionadas no anexo I, desta Resolução.

**Art.2º** Esta Resolução entra em vigor a partir da data da sua publicação.

Salvador, 16 de junho de 2023.

**ADENILDES TELES DE LIMA**  
Presidente

**CARLOS EDUARDO C. DE SANTANA**  
Conselheiro Relator

**ANEXO I**  
**RESOLUÇÃO CME Nº 028/2023**

Instituição de ensino de Educação Infantil que solicitou arquivamento de processo de autorização de funcionamento.

Nº	Nº DO PROCESSO E PARECER CONCLUSIVO	CNPJ	NOME FANTASIA	RAZÃO SOCIAL	ENDEREÇO
1	32137/2022 044/2023	45.246.497/0001-60	CEI- CENTRO DE EDUCAÇÃO INFANTIL- CAJAZEIRAS	CEI - CAJAZEIRAS 9 LTDA	RUA DIRETA DA MANGABEIRA, N 130 E, TÉRREO, CAJAZEIRAS VIII CEP: 41338-710. SALVADOR (BA)

**SECRETARIA MUNICIPAL DA SAÚDE - SMS****PORTARIA Nº 264/2023**

A SECRETARIA MUNICIPAL DA SAÚDE, no uso de suas atribuições,

**RESOLVE:**

Acolher o relatório da Comissão Permanente de Sindicância e Processo Administrativo Disciplinar, ratificado pelo opinativo da PGMS/SMS, que decidiu pelo **ARQUIVAMENTO** dos processos Administrativos de n.º 1630/2017 e 1542/2017- SMS com fulcro no art. 189, parágrafo único da Lei Complementar 01/91.

Gabinete da Secretaria Municipal de Saúde em 21 de junho de 2023.

**ANA PAULA MATOS**  
Secretaria Municipal da Saúde, em Exercício

**PORTARIA Nº 265/2023**

A SECRETARIA MUNICIPAL DA SAÚDE, no uso de suas atribuições,

**RESOLVE:**

Acolher o relatório da Comissão Permanente de Sindicância e Processo Administrativo Disciplinar, ratificado pelo opinativo da PGMS/SMS, que decidiu pelo **ARQUIVAMENTO** do processo Administrativo de n.º 12248/2017 - SMS com fulcro no art. 189, parágrafo único da Lei Complementar 01/91.

Gabinete da Secretaria Municipal de Saúde em 21 de junho de 2023.

**ANA PAULA MATOS**  
Secretaria Municipal da Saúde, em Exercício

**PORTARIA Nº 266/2023**

A SECRETARIA MUNICIPAL DA SAÚDE, no uso de suas atribuições e tendo em vista o disposto no artigo 200 da Lei Complementar de N.º 01/91,

**RESOLVE:**

Autorizar a apuração dos fatos do processo de nº 202439/2021- SMS referente ao **SUPOSTO ABANDONO DE CARGO PÚBLICO PRATICADO POR SERVIDOR DO DISTRITO SANITÁRIO SUBURBIO FERROVIARIO**, conforme artigo 178 da Lei Complementar 01/91, devendo os trabalhos serem concluídos de conformidade com o estabelecido na Legislação que a rege.

Secretaria Municipal da Saúde de Salvador, em 21 de junho de 2023

**ANA PAULA MATOS**  
Secretaria Municipal da Saúde, em Exercício

**PORTARIA Nº 267/2023**

A SECRETARIA MUNICIPAL DA SAÚDE, no uso de suas atribuições e tendo em vista o disposto no artigo 200 da Lei Complementar de N.º 01/91,

**RESOLVE:**

Autorizar a apuração dos fatos no processo de nº 12410/2017 - SMS referente ao **SUPOSTO ACUMULO ILEGAL DE CARGO PÚBLICO PRATICADO POR SERVIDOR DA UBS SERGIO AROUCA**, conforme artigo 176, XI da Lei Complementar 01/91, devendo os trabalhos serem concluídos de conformidade com o estabelecido na Legislação que a rege.

Secretaria Municipal da Saúde de Salvador, em 21 de junho de 2023

**ANA PAULA MATOS**  
Secretaria Municipal da Saúde em, Exercício

**DESPACHOS FINAIS DA COORDENADORIA  
DE GESTÃO DE PESSOAS**

Delegação de Competência - Decreto nº 7.047/84

**LICENÇA PRÊMIO DEFERIDA**

PROCESSO Nº	INTERESSADO	QUINQUÊNIOS
76632/2022	ALEX MAIA LEMOS	1º
120605/2021	ZENILDA BARRETO DA SILVA	5º
173508/2021	JORGE ANTONIO BRITO SANTANA JUNIOR	2º
176970/2022	DEJANILZA REGINA SILVA SANTOS	7º
178769/2021	LAURIANA DOS REIS PEREIRA	3º
178779/2021	ANA LUCIA OLIVEIRA E LEIRO	4º
179902/2021	RAIMUNDO STURARO RODRIGUES PINTO	2º
186949/2021	MARIZE MACEDO DA SILVA	3º AO 6º
193720/2021	LILIAN DE JESUS PIMENTEL	1º
195015/2021	TALINE TEIXEIRA DE JESUS CARVALHO	1º
195398/2021	CARLA MARIANA RIBEIRO GOMES	1º
179885/2021	SIOMARA RODRIGUES DOS SANTOS	2º

COORDENADORIA DE GESTÃO DE PESSOAS, em 19 de junho de 2023.

**MARIA DO SOCORRO TANURE TELLES**  
Coordenadora

**SECRETARIA MUNICIPAL DE POLÍTICAS PARA MULHERES,  
INFÂNCIA E JUVENTUDE - SPMJ**

**Conselho Municipal dos Direitos da Criança e do Adolescente - CMDCA**

**EDITAL Nº 001/2023**

**ATO COMPLEMENTAR 008/2023**

A Comissão Coordenadora do Processo de Escolha, criada através da Resolução 071/2022, alterada pela Resolução 019/2023 no uso de suas atribuições, nos termos da Lei Federal 8069/1990, Lei Municipal 6266/2003, Resolução CONANDA 231/2022 e em consonância com o Edital nº 001/2023, RETIFICA PUBLICAÇÃO DO RESULTADO PRELIMINAR, publicado em DOM nº 8.541, de 23 DE MAIO DE 2023, fl.23, apenas e nos seguintes termos:

Onde se lê:

Habilitados - Edson José Gonçalves Junior

Leia-se:

Inabilitados - Edson José Gonçalves Junior pelos motivos de inabilitação item L do Edital nº 001/2023

Ao Candidato Edson José Gonçalves Junior CONCEDE NOVO PRAZO para interposição de recurso no período de 26/06/2023 à 28/06/2023, sempre das 09h às 16h, de forma presencial, na sede do CMDCA.

Informa-se que a entrega de recurso se dará por meio de envelope contendo vias físicas devidamente assinadas e numeradas pelo candidato e que serão abertos na presença de preposto do CMDCA que fará conferência no ato de entrega, entregando protocolo com número de páginas contidas no documento apresentado pelo candidato.

Este ato entra em vigor a partir da data da sua publicação.

Salvador, 21 de junho de 2023.

**VERA LUCIA SANTOS GUIMARÃES**  
Presidente da Comissão

**EDITAL Nº 001/2023**  
**ATO COMPLEMENTAR 009/2023**

A Comissão Coordenadora do Processo de Escolha, criada através da Resolução 071/2022, alterada pela Resolução 019/2023 no uso de suas atribuições, nos termos da Lei Federal 8069/1990, Lei Municipal 6266/2003, Resolução CONANDA 231/2022 e em consonância com o Edital nº 001/2023, resolve tornar pública a lista com o resultado dos recursos interpostos da decisão preliminar do Processo Unificado para Membros do Conselho Tutelar 2024-2028.

Considerando que o ATO COMPLEMENTAR 006/2023 publicado em DOM nº 8.556, fls. 16-18, de 14 de junho de 2023 foi tornado sem efeito (publicado em site do CMDCA e DOM de 21/06/23) e

seguindo entendimento do Edital "Recursos para a Plenária do CMDCA provenientes de inabilitações, impugnações e sobre os recursos dos indeferimentos de impugnações dos interessados", a Comissão Coordenadora do Processo de Escolha,

CONCEDE NOVO PRAZO para interposição de recursos por candidatos inabilitados e impugnados abaixo relacionados e pelos itens mencionados no Anexo I deste ato no período de 26/06/2023 à 28/06/2023, sempre das 09h às 16h, de forma presencial, na sede do CMDCA.

O Anexo II refere-se a candidatos habilitados após deferimento de recurso pela Comissão.

Informa-se que a entrega de recurso se dará por meio de envelope contendo vias físicas devidamente assinadas e numeradas pelo candidato e que serão abertos na presença de preposto do CMDCA que fará conferência no ato de entrega, entregando protocolo com número de páginas contidas no documento apresentado pelo candidato.

Na oportunidade, A Comissão Coordenadora do Processo de Escolha, por meio de sua presidente solicita convocação de Assembleia do CMDCA para apreciar e julgar os recursos interpostos acima citados para o dia 29/06/23, às 09h de forma online e aberta.

Este ato entra em vigor a partir da data da sua publicação.

Salvador, 21 de junho de 2023.

**VERA LUCIA SANTOS GUIMARÃES**  
Presidente da Comissão

**ANEXO I – INABILITADOS/RECURSOS INDEFERIDOS**

1.	Adilson das Silva Santana	INABILITADO	9.4, L
2.	Adilson Dias de Andrade	INABILITADO	9.4, L
3.	Adriana Pereira dos Santos	INABILITADO	art.9.4, 8.3 e 8.7, A à N e P
4.	Adson Santana de Barros	INABILITADO	L
5.	Alan Remberto Costa Santana	INABILITADO	I
6.	Alane América dos Santos Camões Souza	INABILITADO	I
7.	Alberto Santos Santana	INABILITADO	D
8.	Alexandre Santos do Rosario	INABILITADO	9.4 - L
9.	Amalides Dias Trindade da Costa	INABILITADO	F, I
10.	Amanda Santos Menezes	INABILITADO	I-I
11.	Ana Carla Silva Macedo Santos	INABILITADO	I-I
12.	Ana Claudia Alves dos Santos	INABILITADO	J
13.	Andson Mendes Borges	INABILITADO	I
14.	Antônio Ubirajara dos Santos Paraíso	INABILITADO	I
15.	Barbara Cristina Santos Carvalho	INABILITADO	F-
16.	Bárbara Gleice da Silva dos Santos	INABILITADO	8.7
17.	Carlos Leamsi de Sousa dos Santos	INABILITADO	D
18.	Cássia dos Santos Santos	INABILITADO	P
19.	Cátia Santana Grave dos Santos	INABILITADO	9.4 L
20.	Catia Santos Silva	INABILITADO	I- L
21.	Cele Bárbara de Oliveira Passos Gomes	INABILITADO	I
22.	Célia Maria de Jesus	INABILITADO	D-G
23.	Célia Maria Santos de Almeida	INABILITADO	F- H - I
24.	Cintia Mara Conceição de Jesus	INABILITADO	I
25.	Claudia Braga Hespelt	INABILITADO	D
26.	Claudia Oliveira dos Santos	INABILITADO	L
27.	Cleide Eunice Souza da Silva	INABILITADO	I
28.	Cleide Moreira da Silva	INABILITADO	F
29.	Cristina Ferreira Bento	INABILITADO	B
30.	Daiane Brasil da Conceição	INABILITADO	I
31.	Daiany Moura Deiró Ratis	INABILITADO	8.7
32.	Daniel dos Santos	INABILITADO	L
33.	Débora de Jesus Novack	INABILITADO	F
34.	Deivison Silva Santos	INABILITADO	F-G-H -J
35.	Denilza Sacramento Serra	INABILITADO	J
36.	Diego Invenção Alves	INABILITADO	I
37.	Diviane Niely Souza Menezes	INABILITADO	F
38.	Edenilda Guedes Salles	INABILITADO	9.4 - L
39.	Edlene Monteiro dos Santos Lima	INABILITADO	8.7
40.	Edleusa Santos Lima da Silva	INABILITADO	8.7
41.	Edmilson Ferreira da Silva	INABILITADO	D
42.	Eduardo Lopes dos Reis	INABILITADO	P
43.	Edvânia da Silva Santos	INABILITADO	8.7

44.	Eliane Moreira Soares da SILVA	INABILITADO	J	89.	Judyede Xavier Paixão dos Santos	INABILITADO	H, I, 8.7
45.	Eliete Maria dos Santos Alvares	INABILITADO	D	90.	Jurandy Wellington Pacifico dos Santos	INABILITADO	O, 8.7
46.	Elisângela Bonfim dos Santos	INABILITADO	I	91.	Keli Cristiane Viane Hirsch	INABILITADO	L, 8.7
47.	Elisângela Fiuza Sá Ribeiro	INABILITADO	F - 8.7	92.	Leandro Ricardo Ferreira dos Santos	INABILITADO	L - 8.7
48.	Elísio Machado Silva	INABILITADO	de B à P, 8.3, 8.7	93.	Lilian dos Santos Lima Sales	INABILITADO	I - J
49.	Elysângela Cristina Portela Marinho	INABILITADO	I	94.	Luane Daila dos Santos	INABILITADO	I
50.	Erica Nascimento Brandão	INABILITADO	I	95.	Luciene Pereira dos Santos	INABILITADO	I
51.	Evanice Rodrigues de Souza da Hora	INABILITADO	N	96.	Luciene Santos da Silva Santana	INABILITADO	de A à P, 8.3, 8.7
52.	Fábio Barreto Pereira	INABILITADO	B, I	97.	Luciene Silva de Jesus	INABILITADO	J
53.	Fábio de Freitas Gomes	INABILITADO	B-I	98.	Luiz Henrique dos Santos	INABILITADO	D, F, J, O, P
54.	Fernando José Oliveira de Azevêdo	INABILITADO	G	99.	Luzivane Guimarães da Silva	INABILITADO	8.7
55.	Flávia Leone Gomes Santiago	INABILITADO	8.7	100.	Mailson Silva Messias	INABILITADO	L
56.	Genisson Sousa Moreira	INABILITADO	9.4 - L	101.	Manoel Santos de Jesus	INABILITADO	I - I, 8.7
57.	Geovane Santos de Souza	INABILITADO	L	102.	Marcelino Assis de Jesus Neto	INABILITADO	I-I
58.	Gerson dos Santos de Jesus	INABILITADO	J	103.	Márcia Maria Santos Cardoso	INABILITADO	J
59.	Gildete Melo dos Santos	INABILITADO	k - L	104.	Márcio Santos Silva	INABILITADO	D- I, L
60.	Gilmara Teixeira Sousa Roque	INABILITADO	F	105.	Marcos Luiz Dias dos Santos	INABILITADO	H
61.	Iara Oliveira Pereira Silva	INABILITADO	L	106.	Marcos Menezes da Silva	INABILITADO	D
62.	Iara Quadros Silva de Souza	INABILITADO	I e P	107.	Maria da Paz Braga Moura	INABILITADO	9.4 - L
63.	Ingrid Monteiro dos Santos	INABILITADO	de A, C à J, N, P, 8.3, 8.7	108.	Maria Elisa Campos dos Santos	INABILITADO	de A à P, 8.3, 8.7
64.	Iracema Alves Pereira dos Santos	INABILITADO	F, I	109.	Maria Emilia Cardoso França	INABILITADO	I
65.	Iracema Melo dos Santos Silva	INABILITADO	G, H, L, P	110.	Maria Joselita Brito	INABILITADO	L - 8.7
66.	Itaraci Santiago de Santana	INABILITADO	P	111.	Maria Tereza de Souza Moura	INABILITADO	8.7
67.	Ivaniria Silva Sousa	INABILITADO	9.4 - L	112.	Milena Santos dos Reis	INABILITADO	de A à N, P 8.3, 8.7
68.	Ive Manuela Santana Bonfim da Cruz	INABILITADO	F - I - I	113.	Miriam Nascimento Bispo dos Santos	INABILITADO	I-I
69.	Izaltina Anjos dos Santos Guera	INABILITADO	9.4 - L	114.	Moacir Santos Fraga	INABILITADO	8.7
70.	Jacira de Oliveira Brito	INABILITADO	I	115.	Monica Maria Santos	INABILITADO	L, M-N
71.	Jadson Souza França	INABILITADO	F	116.	Naiara Goes de lima	INABILITADO	B
72.	Jamile Almeida Fiuza dos Santos Conceição	INABILITADO	I - 8.7	117.	Nelis Cunegundes da Cruz	INABILITADO	9.4 - L
73.	Jane da Silva Santos Nascimento	INABILITADO	G, H	118.	Neomara dos Santos Oliveira de Souza	INABILITADO	F
74.	Janice Sena de Brito	INABILITADO	J	119.	Noelza Soares Braga Lima	INABILITADO	H-I-L - P 8.7
75.	Jaqueline da Cruz de Jesus	INABILITADO	F	120.	Rafael Conceição dos Santos	INABILITADO	M
76.	Jean Gomes Silva	INABILITADO	8.7	121.	Raimundo Lima	INABILITADO	L
77.	Jerciane Ferreira Santana	INABILITADO	L	122.	Raina Silva Melo	INABILITADO	I - L
78.	Jéssica de Jesus Santos	INABILITADO	8.7	123.	Regina dos Santos Dias	INABILITADO	B- C, 8.7
79.	Jilbem Mota Santos	INABILITADO	I-I	124.	Renan Oliveira dos Santos	INABILITADO	I, 8.7
80.	Jomara Thais Moura de Jesus	INABILITADO	I, P 8.7	125.	Rita de Cássia Novaes Santos	INABILITADO	I-I
81.	José Carlos Cerqueira Santos	INABILITADO	8.7	126.	Rogério Moreira de Sousa	INABILITADO	8.7
82.	José Carlos Pereira França Júnior	INABILITADO	F	127.	Rosenilda Ribeiro dos Santos	INABILITADO	G - I
83.	José Everardo Silva Macêdo	INABILITADO	J, L O	128.	Rosenildes Cerqueira Muniz da Costa	INABILITADO	P, 8.7
84.	Joseane Amaral Cordeiro	INABILITADO	I, J	129.	Silas Santos Brito	INABILITADO	I, J
85.	Joselina Reis Oliveira Silva	INABILITADO	I	130.	Silvana Celima Costa Almeida Nunes	INABILITADO	D
86.	Josemar Machado Batista Júnior	INABILITADO	I - 8.7	131.	Simone do Carmo Carvalho Santos	INABILITADO	8.7
87.	Josenilton Teles de Oliveira	INABILITADO	L	132.	Tainá Cardoso dos Santos de Jesus	INABILITADO	F
88.	Joseval Lage de Souza	INABILITADO	H, I	133.	Tiago da Pascoa Freitas	INABILITADO	F



134.	Valdelice Machado de Moura	INABILITADO	9,4
135.	Valdenise Lima de Oliveira	INABILITADO	8,7 - L
136.	Valdimary Souza de Oliveira	INABILITADO	9,4 L
137.	Vandeuci Santos Correia	INABILITADO	C.L., P., J 8,7
138.	Vanessa Lopes Oliveira	INABILITADO	9,4 L
139.	Vaneza Bacelar Bras	INABILITADO	8,7
140.	Vatue Camões Batista Souza	INABILITADO	I., J
141.	Viviane Souza Oliveira Sanches	INABILITADO	9,4 L
142.	Wesley Brandão Profeta dos Santos	INABILITADO	8,7
143.	Wesley Santana de Menezes	INABILITADO	I-I
144.	Zélia Maria Santos da Conceição	INABILITADO	9,4 L

ANEXO II – HABILITADOS/RECURSOS DEFERIDOS

1	Adilma Pereira da Silva	HABILITADO
2	Amanda Souza Costa	HABILITADO
3	Ana Carla Conceição Silva	HABILITADO
4	Ana Maria de Almeida Veloso	HABILITADO
5	Andressa Costa dos Santos	HABILITADO
6	Ester Torres de Oliveira	HABILITADO
7	Fábio Conceição de Jesus Santos	HABILITADO
8	Fabiola Cruz de Queirós	HABILITADO
9	Flávia de Lima Nepomuceno	HABILITADO
10	Gemima Freitas Nascimento	HABILITADO
11	Ingrid de Jesus Santana	HABILITADO
12	Jandira Felix Dórea	HABILITADO
13	Jandira Santos de Matos	HABILITADO
14	Jeane Silva dos Santos Almeida	HABILITADO
15	Jefferson Assunção Ferreira	HABILITADO
16	Jessica Jesus Novaes	HABILITADO
17	Keelly Ribeiro do Amor Divino Gonçalves	HABILITADO
18	Leila Neves Passos	HABILITADO
19	Lucielene Adriana dos Santos	HABILITADO
20	Maisa Ricardino dos Santos Silva	HABILITADO
21	Maria de Fátima de Jesus Souza	HABILITADO
22	Mario Costa Gonçalves Filho	HABILITADO
23	Mateus Ferreira de Moraes	HABILITADO
24	Nivea Andrade de Oliveira	HABILITADO
25	Patricia Nascimento dos Santos	HABILITADO
26	Rebecka Campos Rosário	HABILITADO
27	Reginaldo Gonçalves Martins	HABILITADO
28	Renata Ferreira Vasconcelos	HABILITADO
29	Rosana Barcelar da Silva	HABILITADO
30	Rosemary Coelho Pereira dos Santos	HABILITADO
31	Silvia da Paz de Jesus	HABILITADO
32	Tamires Silva dos Santos	HABILITADO
33	Valdenice Souza Azevedo	HABILITADO
34	Vanessa Conceição Alves da Silva	HABILITADO
35	Willian dos Santos Teles	HABILITADO

separadora de água e óleo, cuja avaliação deverá ser feita com base nos resultados das análises físico-químicas do afluente e efluente, contemplando taxa de remoção dos poluentes, análise crítica, conclusões e recomendações pertinentes. Utilizar como referência para comparação dos resultados os seguintes parâmetros e seus respectivos valores máximos: pH entre 5 e 9, temperatura inferior a 40 °C, materiais sedimentáveis até 1 ml/L e óleos e graxas (óleos minerais) até 20 mg/L. Este documento deverá ser elaborado e assinado por profissional habilitado e acompanhado de Anotações de Responsabilidade Técnica - ART, bem como dos boletins analíticos emitidos por laboratório com certificação ISO IEC/17025;

III. Continuar realizando a limpeza periódica das Caixas Separadora de Água e Óleo - SAO com frequência adequada para garantir sua eficiência, devendo apresentar, anualmente a partir da data de publicação desta Renovação, relatório comprobatório com registro fotográfico;

IV. Apresentar, anualmente a partir da data de publicação desta Renovação, os relatórios de execução do Plano de Gerenciamento de Resíduos Sólidos - PGRS, substanciado com a descrição do manejo dos resíduos (embalagens de plásticas; óleo usado/contaminado; resíduos classe I; lâmpadas; pilhas; baterias; filtros; sucatas; papel e papelão; embalagens de lubrificantes; borras oleosas da SAO; areia contaminada; estopas contaminadas; EPI's usados, entre outros), devendo ainda, em atendimento à Portaria nº 280, 29 de julho de 2020, se cadastrar no Sistema Nacional de Informações sobre a Gestão de Resíduos Sólidos - SINIR e emitir, através do site disponibilizado pelo Ministério de Meio Ambiente, os Manifestos de Transporte de Resíduos - MTR, que deverão ser anexados ao referido relatório de execução do PGRS;

V. Continuar realizando a coleta seletiva dos resíduos sólidos, devendo preferenciar a destinação dos resíduos recicláveis (plástico, papelão e papel, entre outros) para uma cooperativa devidamente reconhecida pelo Poder Público Municipal e adotar a logística reversa de acordo com a Lei nº 12.305/2010, devendo anexar no relatório de execução do PGRS os comprovantes da destinação;

VI. Continuar armazenando as lâmpadas fluorescentes queimadas, até que obtenha volume suficiente para ser coletado por empresas habilitadas e licenciadas, que realizem a descontaminação e a destinação adequada das mesmas, devendo anexar no relatório de execução do PGRS os comprovantes da destinação;

VII. As embalagens vazias de produtos automotivos, deverão previamente à reciclagem ou descarte, ser completamente escoadas e inutilizadas, através de perfuração e amassamento, de modo a evitar a sua reutilização inadequada, conforme item 6.12 da Norma Técnica NT-02/2006, aprovada pela Resolução CEPRAM Nº. 3656 de 25/08/2006 devendo realizar a logística reversa das embalagens vazias de óleo lubrificantes. Anexar comprovantes de destinação no relatório de execução do PGRS;

VIII. Destinar as borras dos separadores água/óleo, óleo usado e/ou contaminado proveniente das embalagens de lubrificantes, para empresas rerrefinadoras devidamente licenciadas pelo órgão ambiental competente, em conformidade com a Norma Técnica NT-02/2006, aprovada pela Resolução CEPRAM Nº. 3656 de 25/08/2006;

IX. Realizar troca periódica dos filtros do exaustor da câmara de pintura, com frequência para garantir sua eficiência, devendo destinar os filtros usados para empresa habilitada. Os comprovantes de destinação deverão constar no relatório de execução do PGRS;

X. Apresentar, anualmente a partir da data de publicação desta Renovação, relatório de monitoramento periódico das emissões gasosas na atmosfera, devendo atender os limites do CONAMA 003/1990, normas e legislação em vigência. O relatório deverá conter a identificação, registro profissional e a assinatura do responsável técnico pela coleta das amostras, análise laboratorial e interpretação dos resultados;

XI. Elaborar e Implementar, no prazo de 90 (noventa) dias, o Programa de Educação Ambiental - PEA voltado para os colaboradores da empresa, o qual deverá ser elaborado, conforme as Diretrizes do Termo de Referência - TR disponível no site da SEDUR em portal de serviços / formulários, devendo apresentar semestralmente, durante o período de vigência da licença, relatórios com registros fotográficos das ações adotadas, cópias do material utilizado, currículos dos profissionais que realizaram as ações e lista de presença com assinatura dos participantes;

XII. Manter sempre atualizados: o Auto de Vistoria do Corpo de Bombeiros - AVCB, o Plano de Emergências Ambientais - PEA, e o Programa de Prevenção de Riscos Ambientais - PPRA, durante a vigência desta licença, devendo informar os trabalhadores de maneira apropriada e suficiente sobre os riscos ambientais que possam originar-se nos locais de trabalho e sobre os meios disponíveis para prevenir ou limitar tais riscos e proteger-se dos mesmos, conforme a NR-9;

XIII. Fornecer aos funcionários Equipamentos de Proteção Individual - EPIs adequados e compatíveis com o exercício das suas funções e fiscalizar o seu devido uso, conforme a Norma Regulamentadora NR-6: Equipamento de Proteção Individual - EPI do Ministério do Trabalho e Emprego, Portaria GM nº 3.214, de 08 de junho de 1978 e suas atualizações e alterações.

**Art. 2º** A competência para a concessão da Licença Ambiental está fundamentada na Lei Complementar nº 140/2011, que fixa normas nos termos dos incisos III, VI e VII do caput e do parágrafo único do Art. 23 da Constituição Federal, para a cooperação entre a União, os Estados, o Distrito Federal e os Municípios no exercício da competência administrativa comum na proteção do meio ambiente, bem como na Resolução CEPRAM nº 4.579/2018, que dispõe sobre as atividades de impacto local e na Lei nº 8.915/2015, que dispõe sobre a Política Municipal de Meio Ambiente e Desenvolvimento Sustentável e no Decreto nº 29.921 de 05 de julho de 2018.

**Art. 3º** Esta Licença Ambiental refere-se à análise de viabilidade ambiental de

**SECRETARIA MUNICIPAL DE DESENVOLVIMENTO URBANO - SEDUR**

**PORTARIA Nº 221/2023**

O SECRETARIO MUNICIPAL DE DESENVOLVIMENTO URBANO, com fulcro na Lei Municipal nº 076/2020, fundamentado no Decreto Municipal Simples de 01 de janeiro de 2021, na Lei nº 8.915/2015, no Decreto nº 29.921 de 05 de julho de 2018, que dispõe sobre a Política Municipal de Meio Ambiente e Desenvolvimento Sustentável e com base na Lei Orgânica do Município do Salvador, tendo em vista o que consta no Processo 5911000000 9682/2022 de 03/05/2022,

RESOLVE:

**Art. 1º** conceder a **RENOVAÇÃO DE LICENÇA DE OPERAÇÃO Nº 2018-SEDUR/CLA/LO-08** publicada no DOM nº 7.195, em 05 de setembro de 2018, através da Portaria nº 451/2018, pelo prazo de **04 (quatro) anos**, a **GNC AUTOMOTORES LTDA**, inscrita no CNPJ: 04.798.469/0002-50 para SERVIÇOS DE LAVAGEM, MECÂNICA, LUBRIFICAÇÃO, TROCA DE ÓLEO E PINTURA DE VEÍCULOS, instalados em 2.837,60 m<sup>2</sup> de área, situada na Avenida Juracy Magalhães Júnior, 1.096, Rio Vermelho, Salvador-BA, delimitado pelas coordenadas geográficas: 38° 29' 05,88" O 13° 00' 22,99" S, 38° 29' 07,15" O 13° 00' 23,41" S, 38° 29' 07,54" O 13° 00' 23,27" S, 38° 29' 07,52" O 13° 00' 22,12" S, 38° 29' 07,77" O 13° 00' 22,10" S, 38° 29' 07,65" O 13° 00' 21,48" S, 38° 29' 06,24" O 13° 00' 21,53" S (Datum SIRGAS 2000). Mediante o cumprimento da legislação vigente e das seguintes **condicionantes** a contar desta publicação:

I. Manter a SEDUR informada de qualquer alteração na atividade e/ou construção de novas edificações, durante vigência da Licença Ambiental ora emitida;

II. Apresentar, anualmente durante a vigência desta licença, laudo de eficiência da caixa

competência da SEDUR, cabendo ao interessado obter as anuências e/ou autorizações das outras instâncias nos âmbitos federais e estaduais, bem como nos demais órgãos do município, quando couber, para que o mesmo alcance seus efeitos legais.

**Art. 4º** Estabelecer que esta Licença Ambiental e demais cópias dos documentos referentes ao empreendimento sejam mantidas disponíveis à fiscalização desta SEDUR e demais órgãos do Poder Público.

**Art. 5º** Todas as modalidades de Autorização e Licença Ambiental poderão ser renovadas com antecedência mínima de 120 (cento e vinte) dias, desde que sejam atendidas as exigências contidas no ato administrativo originário, conforme Art. 121 da Lei 8.915/2015.

**Art. 6º** Esta Portaria entra em vigor na data da sua publicação.

GABINETE DA SECRETARIA MUNICIPAL DE DESENVOLVIMENTO URBANO, em 07 de junho de 2023.

JOÃO XAVIER NUNES FILHO  
Secretário

### PORTARIA Nº 229/2023

**O SECRETÁRIO MUNICIPAL DE DESENVOLVIMENTO URBANO**, com fulcro na Lei Municipal Nº 076/2020, fundamentado no Decreto Municipal Simples de 01 de janeiro de 2021, na Lei Nº 8.915/2015, no Decreto Nº 29.921 de 05 de julho de 2018, que dispõe sobre a Política Municipal de Meio Ambiente e Desenvolvimento Sustentável e com base na Lei Orgânica do Município do Salvador, tendo em vista o que consta no Processo 25896 / 2022 em 21/12/2022,

RESOLVE:

**Art. 1º Conceder Autorização Ambiental nº 2023-SEDUR/CLA/AA-18**, pelo prazo de **02 (dois)** anos, à **LIKE RESIDENCIAL SPE LTDA** inscrita no CNPJ 46.740.970/0001-24, para execução de obras de demolição de três imóveis com área construída de 781,00m<sup>2</sup>, situada num terreno de 1.391,85m<sup>2</sup>, e previsão de geração de resíduos de demolição de 761,48 m<sup>3</sup>, localizada na Rua Barão do Triunfo, 115, 220 e 238 e na Rua Primavera, 04, Quadra 4, Loteamento Parque Primavera, Federação, Salvador - BA, coordenadas geográficas SIRGAS 2000: 13°00'24.41"S, 38°29'50.96"O, 13°00'24.62"S, 38°29'51.04"O, 13°00'24.68"S, 38°29'51.06"O, 13°00'24.88"S, 38°29'50.98"O, 13°00'25.80"S, 38°29'51.13"O, 13°00'26.12"S, 38°29'51.53"O, 13°00'25.67"S, 38°29'51.71"O, 13°00'24.87"S, 38°29'51.95"O, 13°00'24.36"S, 38°29'52.00"O, mediante o cumprimento da legislação vigente e das seguintes condicionantes:

I. Realizar o correto manejo e destinação dos resíduos de demolição/construção, devendo priorizar a reutilização e reciclagem dos resíduos Classe A (materiais cerâmicos, tijolos, azulejos, blocos, telhas, placas de revestimento, argamassa, concreto e solos resultantes de obras de terraplanagem), como preconiza a Resolução CONAMA 307/2002 e alterações e Lei Federal 12305/2010, adotando as diretrizes constantes no Plano de Gerenciamento de Resíduos Sólidos da Construção Civil - PGRCC apresentado. Caso não possam ser reutilizados na própria obra, encaminhá-los para usinas de reciclagem ou Aterros de Inertes;

II. Transportar o material terroso em veículo devidamente equipado, monitorado e em perfeitas condições de transporte, trânsito e segurança, nunca ultrapassando a sua capacidade instalada de carga, a qual deve estar sempre bem-acondicionada e coberta de lona que evite o transbordo e/ou quedas do material nas vias;

III. Capacitar e fornecer Equipamentos de Proteção Individual - EPI e de proteção coletiva aos funcionários, durante o período da obra;

IV. Adotar ações de Educação Ambiental voltadas para os operários, durante o período das obras;

V. Adotar ações de controle dos níveis de ruídos gerados pelo funcionamento dos equipamentos, operando e mantendo em condições adequadas de funcionamento, durante o período das obras;

VI. Adotar medidas necessárias para a prevenção da geração de particulados provenientes da operação de máquinas e equipamentos (a exemplo, aspersão de água nas pistas de acesso, aspersão de água em cargas que liberem particulados, cobertura das cargas transportadas com pequena granulometria etc.).

VII. O canteiro de obras deverá ter os efluentes sanitários interligados à rede pública, ou dispor de tratamento adequado. Para este fim, manter documentação comprobatória, para fins de fiscalização;

VIII. O requerente não poderá realizar, sob nenhuma hipótese, abastecimento e manutenção de máquinas e equipamentos no local;

IX. Efetuar a limpeza de todos os locais ocupados pelas obras, após seu término, com o intuito de recuperar a todas as áreas afetadas pela intervenção;

X. Adotar medidas de segurança com implantação de sinalização vertical e horizontal para

veículos e transeuntes, controlando a circulação e o trânsito no local, especialmente a movimentação dos veículos pesados, evitando operações de carga e descarga de materiais nos horários de maior pico de trânsito;

XI. Caso exista a necessidade de supressão e/ou poda de vegetação, a mesma somente poderá acontecer, após a emissão da **Autorização para Supressão de Vegetação - ASV**, pela SEDUR, observando as recomendações nela constantes;

XII. Manter no canteiro de obras os seguintes documentos, para fins de fiscalização, Programa de Prevenção de Riscos Ambientais - PPRA, Programa de Condições e Meio Ambiente do Trabalho - PCMAT, de acordo com a NR-18, do Ministério do Trabalho e Emprego - MTE e Programa de Controle Médico e de Saúde Ocupacional - PCMSO, e adotar as recomendações existentes nestes estudos;

XIII. O requerente deverá solicitar, junto a LIMPURB, o Atestado de Viabilidade de Coleta de Resíduos Sólidos, e adotar as recomendações constantes no documento;

XIV. As obras somente poderão ser iniciadas após a emissão dos Alvarás de Demolição, por parte da SEDUR;

XV. Em caso de existência de interferências com as redes de infraestrutura das concessionárias de serviços públicos (telefonia, saneamento básico, energia elétrica, gás canalizados), o requerente deverá entrar em contato com a concessionária, solicitar Anuência e adotar as recomendações constantes no documento;

XVI. Atender à Lei Municipal 5.354 de 28 de janeiro de 1998 que dispõe sobre sons urbanos, fixa níveis e horários em que será permitida sua emissão, durante as obras. Adotando sempre medidas de controle que visem minimizar a geração de ruídos, com a utilização de equipamentos reguladores, quando necessário;

XVII. Esta autorização ambiental não desobriga a obtenção de outras porventura exigidas por outros órgãos;

**Art. 2º** A competência para a concessão desta Autorização Ambiental está fundamentada na Lei Complementar nº 140/2011, que fixa normas nos termos dos incisos III, VI e VII do caput e do parágrafo único do Art. 23 da Constituição Federal, para a cooperação entre a União, os Estados, o Distrito Federal e os Municípios no exercício da competência administrativa comum na proteção do meio ambiente, bem como na Resolução CEPRAM nº 4.579/2018 que dispõe sobre as atividades de impacto local e na Lei 8.915/2015 que dispõe sobre a Política Municipal de Meio Ambiente e Desenvolvimento Sustentável.

**Art. 3º** Esta Autorização Ambiental refere-se à análise de viabilidade ambiental de competência desta SEDUR, cabendo ao interessado obter as anuências e/ou autorizações das outras instâncias nos âmbitos federal e estadual, bem como nos demais órgãos do município, quando couber, para que a mesma alcance seus efeitos legais.

**Art. 4º** Estabelecer que esta Autorização e demais cópias dos documentos referentes ao empreendimento sejam mantidos disponíveis à fiscalização desta SEDUR e demais órgãos do Poder Público.

**Art. 5º** Todas as modalidades de Autorização e Licença Ambiental poderão ser renovadas com antecedência mínima de 120 (cento e vinte) dias, desde que sejam atendidas as exigências contidas no ato administrativo originário, conforme Art.121 da Lei 8.915/2015

**Art. 6º** Esta Portaria entra em vigor na data da sua publicação.

GABINETE DA SECRETARIA MUNICIPAL DE DESENVOLVIMENTO URBANO, em 14 de junho de 2023.

JOÃO XAVIER NUNES FILHO  
Secretário

### PORTARIA Nº 230/2023

**O SECRETÁRIO MUNICIPAL DE DESENVOLVIMENTO URBANO**, com fulcro na Lei Municipal Nº 076/2020, fundamentado no Decreto Municipal Simples de 01 de janeiro de 2021, na Lei Nº 8.915/2015, no Decreto Nº 29.921 de 05 de julho de 2018, que dispõe sobre a Política Municipal de Meio Ambiente e Desenvolvimento Sustentável e com base na Lei Orgânica do Município do Salvador, tendo em vista o que consta no Processo 26165 / 2022 em 23/12/2022,

RESOLVE:

**Art. 1º Conceder Autorização Ambiental nº 2023-SEDUR/CLA/AA-19**, pelo prazo de **02 (dois)** anos, à **ILHA DE LANAI INCORPORAÇÃO SPE LTDA**, inscrita no CNPJ 47.887.635/0001 - 16, para execução de obras de demolição de duas casas residenciais com área construída de 541,00m<sup>2</sup>, situada num terreno de 1.551,78m<sup>2</sup>, e previsão de geração de resíduos de demolição de **527,48 m<sup>3</sup>**, localizada na Avenida General Severino, 190, lotes 04 e 05, Itapuã, Salvador-BA, coordenadas geográficas SIRGAS 2000: 12°57'09.60"S; 38°21'01.03"O; 12°57'09.92"S; 38°21'01.46"O; 12°57'10.24"S; 38°21'01.89"O; 12°57'09.00"S; 38°21'02.85"O; 12°57'08.68"S; 38°21'02.41"O; 12°57'08.36"S; 38°21'01.99"O mediante o cumprimento da legislação vigente e das seguintes condicionantes:



I. Realizar o correto manejo e destinação dos resíduos de demolição/construção, devendo priorizar a reutilização e reciclagem dos resíduos Classe A (materiais cerâmicos, tijolos, azulejos, blocos, telhas, placas de revestimento, argamassa, concreto e solos resultantes de obras de terraplanagem), como preconiza a Resolução CONAMA 307/2002 e alterações e Lei Federal 12305/2010, adotando as diretrizes constantes no Plano de Gerenciamento de Resíduos Sólidos da Construção Civil - PGRCC apresentado. Caso não possam ser reutilizados na própria obra, encaminhá-los para usinas de reciclagem ou Aterros de Inertes;

II. Transportar o material terroso em veículo devidamente equipado, monitorado e em perfeitas condições de transporte, trânsito e segurança, nunca ultrapassando a sua capacidade instalada de carga, a qual deve estar sempre bem-acondicionada e coberta de lona que evite o transbordo e/ou quedas do material nas vias;

III. Capacitar e fornecer Equipamentos de Proteção Individual - EPI e de proteção coletiva aos funcionários, durante o período da obra;

IV. Adotar ações de Educação Ambiental voltadas para os operários, durante o período das obras;

V. Adotar ações de controle dos níveis de ruídos gerados pelo funcionamento dos equipamentos, operando e mantendo em condições adequadas de funcionamento, durante o período das obras;

VI. Adotar medidas necessárias para a prevenção da geração de particulados provenientes da operação de máquinas e equipamentos (a exemplo, aspersão de água nas pistas de acesso, aspersão de água em cargas que liberem particulados, cobertura das cargas transportadas com pequena granulometria etc.).

VII. O canteiro de obras deverá ter os efluentes sanitários interligados à rede pública, ou dispor de tratamento adequado. Para este fim, manter documentação comprobatória, para fins de fiscalização;

VIII. O requerente não poderá realizar, sob nenhuma hipótese, abastecimento e manutenção de máquinas e equipamentos no local;

IX. Efetuar a limpeza de todos os locais ocupados pelas obras, após seu término, com o intuito de recuperar a todas as áreas afetadas pela intervenção;

X. Adotar medidas de segurança com implantação de sinalização vertical e horizontal para veículos e transeuntes, controlando a circulação e o trânsito no local, especialmente a movimentação dos veículos pesados, evitando operações de carga e descarga de materiais nos horários de maior pico de trânsito;

XI. Caso exista a necessidade de supressão e/ou poda de vegetação, a mesma somente poderá acontecer, após a emissão da **Autorização para Supressão de Vegetação - ASV**, pela SEDUR, observando as recomendações nela constantes;

XII. Manter no canteiro de obras os seguintes documentos, para fins de fiscalização, Programa de Prevenção de Riscos Ambientais - PPRA, Programa de Condições e Meio Ambiente do Trabalho - PCMAT, de acordo com a NR-18, do Ministério do Trabalho e Emprego - MTE e Programa de Controle Médico e de Saúde Ocupacional - PCMSO, e adotar as recomendações existentes nestes estudos;

XIII. O requerente deverá solicitar, junto a LIMPURB, o Atestado de Viabilidade de Coleta de Resíduos Sólidos, e adotar as recomendações constantes no documento;

XIV. As obras somente poderão ser iniciadas após a emissão dos Alvarás de Demolição, por parte da SEDUR;

XV. Em caso de existência de interferências com as redes de infraestrutura das concessionárias de serviços públicos (telefonia, saneamento básico, energia elétrica, gás canalizados), o requerente deverá entrar em contato com a concessionária, solicitar Anuência e adotar as recomendações constantes no documento;

XVI. Atender à Lei Municipal 5.354 de 28 de janeiro de 1998 que dispõe sobre sons urbanos, fixa níveis e horários em que será permitida sua emissão, durante as obras. Adotando sempre medidas de controle que visem minimizar a geração de ruídos, com a utilização de equipamentos reguladores, quando necessário;

XVII. Esta autorização ambiental não desobriga a obtenção de outras porventura exigidas por outros órgãos;

**Art. 2º** A competência para a concessão desta Autorização Ambiental está fundamentada na Lei Complementar nº 140/2011, que fixa normas nos termos dos incisos III, VI e VII do caput e do parágrafo único do Art. 23 da Constituição Federal, para a cooperação entre a União, os Estados, o Distrito Federal e os Municípios no exercício da competência administrativa comum na proteção do meio ambiente, bem como na Resolução CEPRAM nº 4.579/2018 que dispõe sobre as atividades de impacto local e na Lei 8.915/2015 que dispõe sobre a Política Municipal de Meio Ambiente e Desenvolvimento Sustentável.

**Art. 3º** Esta Autorização Ambiental refere-se à análise de viabilidade ambiental de competência desta SEDUR, cabendo ao interessado obter as anuências e/ou autorizações das outras instâncias nos âmbitos federal e estadual, bem como nos demais órgãos do município, quando

couber, para que a mesma alcance seus efeitos legais.

**Art. 4º** Estabelecer que esta Autorização e demais cópias dos documentos referentes ao empreendimento sejam mantidos disponíveis à fiscalização desta SEDUR e demais órgãos do Poder Público.

**Art. 5º** Todas as modalidades de Autorização e Licença Ambiental poderão ser renovadas com antecedência mínima de 120 (cento e vinte) dias, desde que sejam atendidas as exigências contidas no ato administrativo originário, conforme Art.121 da Lei 8.915/2015.

**Art. 6º** Esta Portaria entra em vigor na data da sua publicação.

GABINETE DA SECRETARIA MUNICIPAL DE DESENVOLVIMENTO URBANO, em 14 de junho 2023.

JOÃO XAVIER NUNES FILHO  
Secretário

### PORTARIA Nº 233/2023

**O SECRETARIO MUNICIPAL DE DESENVOLVIMENTO URBANO**, com fulcro na Lei Municipal nº 076/2020, fundamentado no Decreto Municipal Simples de 01 de janeiro de 2021, na Lei nº 8.915/2015, no Decreto nº 29.921 de 05 de julho de 2018, que dispõe sobre a Política Municipal de Meio Ambiente e Desenvolvimento Sustentável e com base na Lei Orgânica do Município do Salvador, tendo em vista o que consta no Processo 5911000000 25644/2022 de 16/12/2022,

RESOLVE:

**Art. 1º** Conceder a **RENOVAÇÃO DA LICENÇA AMBIENTAL UNIFICADA Nº2019-SEDUR/CLA/LU-278**, publicada no DOM nº 7.533, em 19 de dezembro de 2019, através da portaria nº 458/2019, pelo prazo de **03 (três) anos**, para **CLARO S.A.**, inscrita no CNPJ 40.432.544/0081-21, com sede na Rua Altino Serbeto de Barros, 348, Pituba, Salvador-BA, para a (ERB) BACAB43, modalidade greenfield, para operar no sistema GSM, 3G e 4G, com potência aproximada de 81,85 W, localizada na Rua Arthur Gonzales, s/n, Nova Brasília, s/n, Salvador-BA, coordenadas geográficas 12º55'20,2" S e 38º24'49,3" O (Datum Sirgas 2000), mediante o cumprimento da legislação vigente e das seguintes condicionantes, a contar desta publicação:

I. Solicitar novo procedimento de licenciamento ambiental, caso ocorra qualquer alteração nos equipamentos e tecnologias ora aprovados, seja na posição das antenas instaladas, na modificação das instalações, aumento das potências efetivamente irradiadas, nos casos de compartilhamento da infraestrutura da ERB com outra operadora, alteração de titularidade, bem como em razão da construção de outras edificações, nas imediações da ERB, caso venham a violar o disposto na Norma Técnica NT 02/03;

II. Apresentar, no prazo de 120 (cento e vinte) dias a partir da data da publicação desta Renovação, Licença de Funcionamento para Estação, emitida pela ANATEL, atualizada;

III. Manter o sistema de balizamento noturno (sinalizadores luminosos) do poste, em perfeitas condições de uso, conforme normas técnicas e legislação vigentes (ABNT NBR 9541:2006 e alterações), atendendo à legislação do Ministério da Defesa/Força Aérea Brasileira, se responsabilizando pelo seu funcionamento;

IV. Manter o acesso ao site sempre restrito somente a pessoas autorizadas e devidamente sinalizado com placas de advertência quanto à exposição de radiação eletromagnética.

**Art. 2º** A competência para a concessão da Licença Ambiental está fundamentada na Lei Complementar nº 140/2011, que fixa normas nos termos dos incisos III, VI e VII do caput e do parágrafo único do Art. 23 da Constituição Federal, para a cooperação entre a União, os Estados, o Distrito Federal e os Municípios no exercício da competência administrativa comum na proteção do meio ambiente, bem como na Resolução CEPRAM nº 4.579/2018, que dispõe sobre as atividades de impacto local e na Lei nº 8.915/2015, que dispõe sobre a Política Municipal de Meio Ambiente e Desenvolvimento Sustentável e no Decreto nº 29.921 de 05 de julho de 2018.

**Art. 3º** Esta Licença Ambiental refere-se à análise de viabilidade ambiental de competência da SEDUR, cabendo ao interessado obter as anuências e/ou autorizações das outras instâncias nos âmbitos federais e estaduais, bem como nos demais órgãos do município, quando couber, para que o mesmo alcance seus efeitos legais.

**Art. 4º** Estabelecer que esta Licença Ambiental e demais cópias dos documentos referentes ao empreendimento sejam mantidas disponíveis à fiscalização desta SEDUR e demais órgãos do Poder Público.

**Art. 5º** Todas as modalidades de Autorização e Licença Ambiental poderão ser renovadas com antecedência mínima de 120 (cento e vinte) dias, desde que sejam atendidas as exigências contidas no ato administrativo originário, conforme Art. 121 da Lei 8.915/2015.

**Art. 6º** Esta Portaria entra em vigor na data da sua publicação.

GABINETE DA SECRETARIA MUNICIPAL DE DESENVOLVIMENTO URBANO, em 14 de junho de 2023.

JOÃO XAVIER NUNES FILHO  
Secretário

**DECLARAÇÃO DE CASSAÇÃO DE ALVARÁ**

O **SECRETÁRIO MUNICIPAL DE DESENVOLVIMENTO URBANO**, com fulcro na Lei Municipal nº 9.186/2016 de 29 de dezembro de 2016, amparado no Decreto Municipal Simples de 01 de janeiro de 2021, na Lei Orgânica do Município do Salvador, e fundamentado na Lei nº 9.281/2017 - Código de Obras de Salvador, Art. 52, Inciso I; conforme consta nos autos do PR nº 5911000000-26762/2021,

Declara **CASSADA** a **Licença para Construção nº 2000826**, em nome de **Luiz Carlos Lamego Vieira**, atualmente suspensa mediante Ato publicado no DOM nº 8.346 de 10 de agosto de 2022.

GABINETE DA SECRETARIA MUNICIPAL DE DESENVOLVIMENTO URBANO, em 16 de junho de 2023.

**JOÃO XAVIER NUNES FILHO**  
Secretário

**DECLARAÇÃO DE REVALIDAÇÃO DE ALVARÁ**

O **SECRETÁRIO MUNICIPAL DE DESENVOLVIMENTO URBANO**, com fulcro na Lei Municipal nº 9.186/2016 de 29 de dezembro de 2016, amparado no Decreto Municipal Simples de 01 de janeiro de 2021 e na Lei Orgânica do Município do Salvador, tendo em vista o que consta nos autos do PR nº 5911000000-10919/2022,

Considerando as pendências sanadas, declara anulado o ato de suspensão publicado no DOM nº 8.495 de 16 de março de 2023; **revalidando a Licença para Demolição nº 2000958** expedida em 19/10/2021, através do PR 5921000020-00036888/2021, em nome de **Bernadino Silva Patrimonial Eireli**, para imóvel localizado na Rua Sosígenes Costa, nº 165, Resgate, sob inscrição imobiliária nº 194.641-2, que volta a produzir seus efeitos legais.

GABINETE DA SECRETARIA MUNICIPAL DE DESENVOLVIMENTO URBANO, em 13 de junho de 2023.

**JOÃO XAVIER NUNES FILHO**  
Secretário

**SECRETARIA MUNICIPAL DE MOBILIDADE - SEMOB****PORTARIA Nº 112/2023**

O **SECRETÁRIO MUNICIPAL DE MOBILIDADE**, no uso de suas atribuições que lhe confere a Lei 8.376/2012 e o Decreto nº 23.863 de 04 de abril de 2013, alterada pela Lei nº 8.725/2014, que modifica a Estrutura Organizacional da Prefeitura Municipal de Salvador e o Decreto nº 25.858 de 10 de março de 2015, publicado no Diário Oficial do Município-DOM nº 6.295 de 11 de março de 2015, alterada pela Lei nº 9.186/2016, modifica a Estrutura Organizacional da Prefeitura Municipal de Salvador, publicada no Diário Oficial do Município-DOM nº 6.748 de 29 de dezembro de 2016 e Decreto nº 28.242 de 17 de janeiro de 2017, publicado no Diário Oficial do Município-DOM nº 6.762 de 18 de janeiro de 2017, republicado no Diário Oficial do Município-DOM nº 6.771 de 31 de janeiro de 2017 e o Decreto nº 28.416 de 27 de abril, publicado no DOM nº 6.831 de 29 de abril de 2017.

**RESOLVE:**

Considerar designado no período de 12/06/2023 a 11/07/2023, o servidor, **Ubirajara dos Santos Silva**, matrícula nº 3102549, Supervisor, para cumulativamente, responder pela Função de Confiança de Chefe de Setor B, Grau 63, do Setor de Fiscalização de Corredores de Transporte, da Coordenadoria de Fiscalização e Administração de Transporte Público, da Diretoria de Transporte, desta Secretaria, durante o impedimento legal do titular **André Luiz Oliveira de Menezes**, matrícula nº 3069552, por motivo de férias.

GABINETE DO SECRETÁRIO MUNICIPAL DE MOBILIDADE, em 21 de junho de 2023.

**FABRIZIO MULLER MARTINEZ**  
Secretário

**Superintendência do Trânsito do Salvador - TRANSALVADOR****PORTARIA Nº 152/2023**

O **SUPERINTENDENTE DA TRANSALVADOR**, no uso de suas atribuições, que lhe são conferidas pelo Regimento publicado por meio do Decreto nº 29451 de 24 de janeiro de 2018,

**RESOLVE:**

**Nomear** nos termos dos artigos 10 e 11, da Lei Complementar nº 01/1991, com redação alterada pela Lei Complementar nº 34/2003, os candidatos habilitados em Concurso Público no cargo a seguir indicado, da estrutura desta Superintendência de Trânsito do Salvador - TRANSALVADOR.

Os candidatos deverão comparecer, ao Setor de Gestão de Pessoas - SEGEP/TRANSALVADOR, situada na Avenida Vale dos Barris, nº 501, Barris, das 08:30h às 11:30h e das 14:00h às 16:30h, no prazo de até 30 (trinta) dias, contados do primeiro dia útil após a publicação desta Nomeação, munido dos documentos originais e cópias citados no Aviso de Convocação.

**CARGO: AGENTE DE TRÂNSITO E TRANSPORTE**

**ÁREA DE QUALIFICAÇÃO: AGENTE DE TRÂNSITO E TRANSPORTE**

**CARGA HORÁRIA: 40H**

**AMPLA CONCORRÊNCIA**

NOME	INSCRIÇÃO	CPF	PONTOS	CLAS
TATIANE CAMILA PEREIRA ASSUMPÇÃO	926068602	018.79X.XXX-XX	60	147º
JARDEL ESTRELA DE OLIVEIRA BARRETO	926022469	859.68X.XXX-XX	60	150º
ANA BÁRBARA OLIVEIRA REIS	926006568	020.73X.XXX-XX	60	151º

GABINETE DA SUPERINTENDÊNCIA DE TRÂNSITO DO SALVADOR, em 20 de junho de 2023.

**DECIO MARTINS MENDES FILHO**  
Superintendente

**PORTARIA Nº 153/2023**

O **SUPERINTENDENTE DE TRÂNSITO DO SALVADOR**, no uso das atribuições que lhes são conferidas pela Lei nº 8.725, de 29 de dezembro de 2014 e com fundamento nos Art. 3º, inciso IX, Art. 15, Inciso I, alínea k, do Regimento Interno aprovado pelo Decreto nº 25.902 de 24 de março de 2015, respaldado nas disposições contidas no Inciso X do art. 24 do CTB, Art. 5º parágrafo único e art. 14º, inciso II, alíneas "a" e "b" do Decreto nº 12.328 de 07 de julho de 1999,

**RESOLVE:**

**Art. 1º.** Regulamentar como Estacionamento Rotativo, em virtude da realização do evento no **"SÃO JOÃO NO PARQUE DE EXPOSIÇÕES**, a partir de 22 de junho de 2023 até 02 de julho de 2023, o seguinte logradouro:

I - Avenida Luís Viana, CEP 41.745-002, sentido Aeroporto, início e fim defronte ao imóvel de nº 1590, totalizando 112 (cento e doze) vagas;

**Art. 2º.** A Gerência de Sinalização - GESIN fica encarregada dos serviços de sinalização horizontal e vertical nos mencionados trechos, sendo reservadas 5% das vagas para pessoas com deficiência (PCD) e 5% das vagas para idosos, conforme Instrução Normativa de nº 001/2012;

**Art. 3º.** O preço público será fixado em **R\$ 20,00** (vinte reais) e estará descrita nos logradouros com 5 (cinco) horas antecedentes ao início do primeiro evento.

GABINETE DA SUPERINTENDÊNCIA DE TRÂNSITO DO SALVADOR, em 21 de junho de 2023.

**DÉCIO MARTINS MENDES FILHO**  
Superintendente Executivo

**DESPACHOS FINAIS DO SENHOR DIRETOR ADMINISTRATIVO FINANCEIRO  
- Delegação de Competência - PORT. 261/2013 - DOM 24/05/2013****Licença Prêmio ou Especial - DEFERIDO**

PROCESSO DIGITAL	INTERESSADO	QUINQUÊNIO
106561/2023	MARCELINO DA SILVA GOMES SANTANA	7º

GABINETE DA DIRETORIA ADMINISTRATIVO FINANCEIRA, em 20 de junho de 2023.

**ELTON RODRIGUES PINTO**  
Diretor

**DESPACHOS FINAIS DO SENHOR DIRETOR ADMINISTRATIVO FINANCEIRO  
- Delegação de Competência - PORT. 261/2013 - DOM 24/05/2013****Licença Prêmio ou Especial - INDEFERIDO**

PROCESSO DIGITAL	INTERESSADO	QUINQUÊNIO
106714/2023	ADERBAL JORGE ALVES LISBOA	4º

GABINETE DA DIRETORIA ADMINISTRATIVO FINANCEIRA, em 20 de junho de 2023.

**ELTON RODRIGUES PINTO**  
Diretor

**RELAÇÃO DOS AUTOS DE INFRAÇÃO DE TRÂNSITO JULGADOS PELA COMISSÃO DE DEFESA DA AUTUAÇÃO I, DESIGNADA ATRAVÉS DA PORTARIA 187/2016 - TRANSALVADOR E HOMOLOGADA PELO SR. SUPERINTENDENTE DE TRÂNSITO COM FUNDAMENTO NO CÓDIGO DE TRÂNSITO BRASILEIRO-CTB, LEI Nº 9.503/97 E CONFORME PORTARIA Nº12/99 DO DENATRAN.**

**LOTE PUBLICAÇÃO: 461/2023**

SOLICITANTE	PROCESSO	AIT	RESULTADO
ADRIANA PESSOA COHIM	PR35218/2023	T499011682	INDEFERIDO
ADRIANO SANTOS	PR34385/2023	T483709354	INDEFERIDO
ALISSON BASTOS SANTOS	PR34078/2023	R006284843	INDEFERIDO



SOLICITANTE	PROCESSO	AIT	RESULTADO
ANA CRISTINA NERI DA CONCEICAO ACCIOLY	PR34182/2023	T927201498	INDEFERIDO
ARTUR SEPULVEDA LOPES	PR34708/2023	T391805539	INDEFERIDO
ARY COSTA BRITO	PR33577/2023	M000179611	INDEFERIDO
CLOVIS COSTA SALES	PR34251/2023	T928615351	INDEFERIDO
COMPANHIA DE LOCACAO DAS AMERICAS	PR34245/2023	R006254166	INDEFERIDO
COMPANHIA DE LOCACAO DAS AMERICAS	PR35064/2023	T389501048	INDEFERIDO
COSTA DOURADA VEICULOS LTDA	PR33571/2023	T947511873	INDEFERIDO
CS BRASIL FROTAS LTDA	PR33841/2023	T117600561	INDEFERIDO
DANILO CONCEICAO FIUZA	PR34171/2023	T387305368	INDEFERIDO
DIVALDO GOMES DA PAZ	PR34851/2023	M000182008	INDEFERIDO
DIVALDO REIS DE OLIVEIRA	PR33993/2023	R006263338	INDEFERIDO
DJAIR FERREIRA BASTOS	PR34884/2023	T386601209	INDEFERIDO
EDER GOMES SANTOS	PR33774/2023	T944200502	INDEFERIDO
EDGARD JOAO NICOLAU FILHO	PR34291/2023	R006278378	INDEFERIDO
EDILSON RAIMUNDO DE SOUZA GONCALVES	PR35283/2023	T116301892	INDEFERIDO
EDMILSON BRITO SANTANA	PR35044/2023	T501800463	INDEFERIDO
EDNALVA SANTOS DE SANTANA	PR33685/2023	T116702331	INDEFERIDO
FABIO CONCEIÇÃO DOS SANTOS	PR33866/2023	R006284171	INDEFERIDO
FABIO CONCEIÇÃO DOS SANTOS	PR34837/2023	R006273809	INDEFERIDO
FABRÍCIO ANDRADE	PR35407/2023	R006263631	INDEFERIDO
FUNDO MUNICIPAL DE SAUDE	PR34485/2023	R006256054	INDEFERIDO
FUNDO MUNICIPAL DE SAUDE	PR34494/2023	R006241254	INDEFERIDO
GILDASIO CARVALHO DA SILVA	PR33554/2023	T115809625	INDEFERIDO
GILVAN VIEIRA ALVES	PR33631/2023	R006270603	INDEFERIDO
HUGO MORAES DE FREITAS	PR35390/2023	T425803242	INDEFERIDO
IRAPOAN MEIRELES FERREIRA JUNIOR	PR33558/2023	T948606914	INDEFERIDO
IURE DOS SANTOS LIMA	PR33861/2023	T143012047	INDEFERIDO
JAQUELINE SANTOS DE ALMEIDA	PR34125/2023	T115809635	INDEFERIDO
JEAN CLAUDIO DE SA COELHO	PR33896/2023	T486101628	INDEFERIDO
JOSE EMILE R SILVA	PR35362/2023	T482400616	INDEFERIDO
JOSE ROBERTO CORREIA DOS SANTOS	PR34061/2023	T483709103	INDEFERIDO
JULIVAL DE JESUS OLIVEIRA	PR35383/2023	R006293462	INDEFERIDO
KLEBER LEAO DOS SANTOS	PR35286/2023	T442505403	INDEFERIDO
LEONARDO OLIVEIRA GUIMARAES DOS SANTOS	PR34535/2023	R006210169	INDEFERIDO
LUCINDO ACERBI FILHO	PR34368/2023	T911500980	INDEFERIDO
MARCIA DENISE MINEIRO SAMPAIO MASCARENHA	PR35259/2023	T116802619	INDEFERIDO
MARCOS ALMEIDA COHEN	PR35180/2023	R006292369	INDEFERIDO
MATEUS ALENCAR BRITO CRUZ	PR33767/2023	T140500381	INDEFERIDO
MONARA GONZAGA LIMA RIBEIRO	PR34745/2023	T486003128	INDEFERIDO
ODENE SOUZA PEREIRA	PR35103/2023	T395516290	INDEFERIDO
PATRICIA EMILIANA CLARINDA DE SANTANA	PR34799/2023	R006261437	INDEFERIDO
PAULO HENRIQUE GOMES BIGOSSO DOS SANTOS	PR33965/2023	R006262504	INDEFERIDO
PAULO HENRIQUE GOMES BIGOSSO DOS SANTOS	PR32860/2023	R006261597	INDEFERIDO
PAULO HENRIQUE GOMES BIGOSSO DOS SANTOS	PR33783/2023	R006263847	INDEFERIDO
PAULO ROBERTO BAPTISTA JUNIOR	PR34547/2023	T389900817	INDEFERIDO
PAULO ROBERTO RODRIGUES BENEVIDES	PR34514/2023	T947608321	INDEFERIDO
PRISCILA DA SILVA PEREIRA	PR34615/2023	T393608034	INDEFERIDO
RAFAEL DA SILVA CARMO NETO	PR34311/2023	T928305361	INDEFERIDO

SOLICITANTE	PROCESSO	AIT	RESULTADO
REGINALDO FRANCA DA ANUNCIACAO	PR34934/2023	T388300070	INDEFERIDO
RENATA VIEIRA DOS SANTOS	PR35085/2023	T116802353	INDEFERIDO
RICARDO VILAS BOAS BERTOCCO	PR34030/2023	R006274585	INDEFERIDO
ROGERIO LEAL REIS	PR35399/2023	T928615706	INDEFERIDO
ROSEMARIO DE SOUSA CHAGAS	PR33760/2023	T388300158	INDEFERIDO
RUAN PEREIRA PASSOS	PR34072/2023	T391004444	INDEFERIDO
SERGIO LUIS ALVES DE OLIVEIRA	PR34149/2023	R006259504	INDEFERIDO
SORAYA JESUS DE SANTANA	PR34424/2023	T115810250	INDEFERIDO
TAIANE DE JESUS SANTANA 11061981	PR33874/2023	T115000738	INDEFERIDO
TANIA MARIA ALVES DE SOUZA	PR34783/2023	R006270864	INDEFERIDO
TERESA DE ALENCAR COSTA	PR34538/2023	T948606981	INDEFERIDO
VITALMED SERVICOS DE EMERGENCIA MEDICO L	PR33844/2023	R006251007	INDEFERIDO
VITALMED SERVICOS DE EMERGENCIA MEDICO L	PR33800/2023	R006250983	INDEFERIDO
VITALMED SERVICOS DE EMERGENCIA MEDICO L	PR35111/2023	R006260693	INDEFERIDO
VITALMED SERVICOS DE EMERGENCIA MEDICO L	PR35131/2023	R006260744	INDEFERIDO
WALKYRIA MARIA CAMPOS CURVELO	PR34915/2023	T421300352	INDEFERIDO
WANDSON NASCIMENTO CONCEICAO	PR34834/2023	R006277289	INDEFERIDO
AILTON CONCEICAO DOS SANTOS	PR34631/2023	R006277020	DEFERIDO
AILTON CONCEICAO DOS SANTOS	PR34577/2023	R006228872	DEFERIDO
AILTON CONCEICAO DOS SANTOS	PR34596/2023	R006238839	DEFERIDO
ALEANE ROSA DA SILVA SANTOS	PR35053/2023	T444106777	DEFERIDO
ANA LUIZA CARVALHO DE ALMEIDA	PR34017/2023	T115809823	DEFERIDO
ANTONIO DO SACRAMENTO NUNES	PR35080/2023	M000182506	DEFERIDO
ATLANTICO SUL CONFECÇÕES LTDA	PR33229/2023	T928615610	DEFERIDO
CESAR RODRIGUES LEITAO	PR33638/2023	T440505349	DEFERIDO
CLEBER FIGUEREDO SILVA	PR33816/2023	R006291624	DEFERIDO
DANIEL COTRIM DE OLIVEIRA	PR33536/2023	T491601043	DEFERIDO
EDSON DE OLIVEIRA CRUZ JUNIOR	PR32925/2023	T482400052	DEFERIDO
EDVANILSON ARRUDA DE LIMA	PR33532/2023	R006267981	DEFERIDO
GILVANDRO BARBOSA SANTOS	PR34894/2023	T440504798	DEFERIDO
HERMELINO LOPES DE OLIVEIRA NETO	PR35162/2023	T232600003	DEFERIDO
JOAO BATISTA LOPES DE SOUZA	PR34606/2023	R006273492	DEFERIDO
KARLA PATRICIA CAMPELO DE ALBUQUERQUE	PR34097/2023	R006283452	DEFERIDO
LOCADORA DE VEICULOS GONTIJO LTDA	PR33139/2023	R006264566	DEFERIDO
LOCALIZA RENT A CAR S.A.	PR35005/2023	T950301461	DEFERIDO
LUCIANO DOS SANTOS DE JESUS	PR35239/2023	T500900167	DEFERIDO
MICHEL SOUSA RODRIGUES	PR33486/2023	R006265791	DEFERIDO
PEDRO HENRIQUE VIEIRA SOUSA	PR32999/2023	R006266810	DEFERIDO
PRISCILLA GOULARTE PRADO	PR33857/2023	R006283647	DEFERIDO
PROMENAC VEICULOS LTDA	PR34925/2023	T927604007	DEFERIDO
ROBSON DE JESUS PEREIRA	PR31951/2023	R006254993	DEFERIDO
ROBSON DE JESUS PEREIRA	PR31959/2023	R006258580	DEFERIDO
ROBSON DE JESUS PEREIRA	PR31978/2023	R006252694	DEFERIDO
TAWANY PEREIRA LISBOA	PR33917/2023	T072309615	DEFERIDO

SOLICITANTE	PROCESSO	AIT	RESULTADO
VITALMED SERVICOS DE EMERGENCIA MEDICO L	PR33924/2023	R006258087	DEFERIDO
VITALMED SERVICOS DE EMERGENCIA MEDICO L	PR33942/2023	R006257456	DEFERIDO
VITALMED SERVICOS DE EMERGENCIA MEDICO L	PR33876/2023	R006262034	DEFERIDO
VITALMED SERVICOS DE EMERGENCIA MEDICO L	PR33879/2023	R006261852	DEFERIDO
VITALMED SERVICOS DE EMERGENCIA MEDICO L	PR33885/2023	R006262775	DEFERIDO
VITALMED SERVICOS DE EMERGENCIA MEDICO L	PR33891/2023	R006261526	DEFERIDO
VITALMED SERVICOS DE EMERGENCIA MEDICO L	PR33903/2023	R006257809	DEFERIDO
VITALMED SERVICOS DE EMERGENCIA MEDICO L	PR33910/2023	R006258549	DEFERIDO
VITALMED SERVICOS DE EMERGENCIA MEDICO L	PR33263/2023	R006252585	DEFERIDO
VITALMED SERVICOS DE EMERGENCIA MEDICO L	PR33280/2023	R006252434	DEFERIDO
VITALMED SERVICOS DE EMERGENCIA MEDICO L	PR33289/2023	R006252347	DEFERIDO
VITALMED SERVICOS DE EMERGENCIA MEDICO L	PR33306/2023	R006252216	DEFERIDO
VITALMED SERVICOS DE EMERGENCIA MEDICO L	PR33317/2023	R006249751	DEFERIDO
VITALMED SERVICOS DE EMERGENCIA MEDICO L	PR33337/2023	R006249467	DEFERIDO
VITALMED SERVICOS DE EMERGENCIA MEDICO L	PR33721/2023	R006255480	DEFERIDO
VITALMED SERVICOS DE EMERGENCIA MEDICO L	PR33744/2023	R006256301	DEFERIDO
VITALMED SERVICOS DE EMERGENCIA MEDICO L	PR33584/2023	R006249157	DEFERIDO
VITALMED SERVICOS DE EMERGENCIA MEDICO L	PR33600/2023	R006247821	DEFERIDO
VITALMED SERVICOS DE EMERGENCIA MEDICO L	PR33619/2023	R006249263	DEFERIDO
VITALMED SERVICOS DE EMERGENCIA MEDICO L	PR35096/2023	R006266103	DEFERIDO
VITALMED SERVICOS DE EMERGENCIA MEDICO L	PR35185/2023	R006263903	DEFERIDO
VITALMED SERVICOS DE EMERGENCIA MEDICO L	PR35193/2023	R006263314	DEFERIDO
VITALMED SERVICOS DE EMERGENCIA MEDICO L	PR35200/2023	R006265073	DEFERIDO
YHAN ALVES RODRIGUES DE MELO	PR32541/2023	T395516022	DEFERIDO

Salvador, Quarta-feira, 21 de Junho de 2023

**DECIO MARTINS MENDES FILHO**  
Superintendente Executivo

**RELACAO DOS AUTOS DE INFRAÇÃO DE TRÂNSITO JULGADOS PELA COMISSÃO DE DEFESA DA AUTUAÇÃO III, DESIGNADA ATRAVÉS DA PORTARIA 189/2016 - TRANSALVADOR E HOMOLOGADA PELO SR. SUPERINTENDENTE DE TRÂNSITO COM FUNDAMENTO NO CÓDIGO DE TRÂNSITO BRASILEIRO-CTB, LEI Nº 9.503/97 E CONFORME PORTARIA Nº12/99 DO DENATRAN.**

**LOTE PUBLICAÇÃO: 463/2023**

SOLICITANTE	PROCESSO	AIT	RESULTADO
ADAILTON ALVES DA COSTA	PR33399/2023	T427400154	INDEFERIDO
ADRIANO DE JESUS NASCIMENTO	PR33755/2023	R006268950	INDEFERIDO
ANA CRISTINA NERI DA CONCEICAO ACCIOLY	PR33875/2023	T140500390	INDEFERIDO
ANA PAULA MOTA DE JESUS	PR34539/2023	T941000014	INDEFERIDO
ANGEL MIRANDA	PR34184/2023	T421200391	INDEFERIDO
ANTONIO CEZAR DOS SANTOS	PR32913/2023	R006251250	INDEFERIDO
ARIANNE FERREIRA LIRA	PR32901/2023	R006238705	INDEFERIDO
AUGUSTO JOSE DOURADO DE OLIVEIRA E SILVA	PR34921/2023	T441000693	INDEFERIDO
CAIO LESSA DE OMENA	PR33472/2023	T945100997	INDEFERIDO
CARLOS ALBERTO BARRETO MENG	PR33589/2023	T116702517	INDEFERIDO
CLAUDIA NEVES DA CONCEICAO	PR34075/2023	T387100617	INDEFERIDO

SOLICITANTE	PROCESSO	AIT	RESULTADO
CLAUDINEI MARIA	PR34414/2023	R006268491	INDEFERIDO
CLERISON COSTA DAMASCENA	PR34528/2023	R006277309	INDEFERIDO
CLODOALDO ALMEIDA DA SILVA ME	PR34966/2023	T490725601	INDEFERIDO
CLOVIS COSTA SALES	PR34246/2023	T390800865	INDEFERIDO
COSTA DOURADA VEICULOS LTDA	PR33566/2023	T928609909	INDEFERIDO
DANIEL SIQUEIRA SANTOS MENDONCA	PR34033/2023	T493702992	INDEFERIDO
DILERMANDO DE SOUZA BARROS	PR33241/2023	T489624155	INDEFERIDO
DIOGENES SANTOS LIMA	PR34301/2023	T114700486	INDEFERIDO
EDILSON PEREIRA DA MOTA	PR32341/2023	T944200487	INDEFERIDO
FUNDO MUNICIPAL DE SAUDE	PR34488/2023	R006255719	INDEFERIDO
FUNDO MUNICIPAL DE SAUDE	PR34497/2023	R006253952	INDEFERIDO
GILDASIO CARVALHO DA SILVA	PR33555/2023	T387304708	INDEFERIDO
GILMAR FRANCA LIMA	PR34866/2023	R006257847	INDEFERIDO
HELENICE GUSTAVO	PR34271/2023	T389600088	INDEFERIDO
IGOR SAMPAIO GRACA	PR33867/2023	M000179582	INDEFERIDO
ISADORA LIMA DOS SANTOS	PR33658/2023	T486002895	INDEFERIDO
JOAO NILTON DO ESPIRITO SANTO	PR34846/2023	T488811752	INDEFERIDO
JOAO PAULO DOS SANTOS GOMES	PR34133/2023	T391805512	INDEFERIDO
JOSE CARLOS NASCIMENTO	PR34323/2023	T489624455	INDEFERIDO
JOSE RAIMUNDO SANTOS BARBOSA	PR34162/2023	R006269121	INDEFERIDO
JOSEVAN DA SILVA PEREIRA	PR33327/2023	T116801892	INDEFERIDO
LEANDRO DE JESUS BARROSO	PR33294/2023	T395515806	INDEFERIDO
LEONARDO OLIVEIRA GUIMARAES DOS SANTOS	PR34536/2023	R006210136	INDEFERIDO
LOCALIZA RENT A CAR S.A	PR32382/2023	R006249252	INDEFERIDO
LOCALIZA RENT A CAR S.A	PR32399/2023	R006259291	INDEFERIDO
LOCALIZA RENT A CAR S.A	PR32425/2023	T143011806	INDEFERIDO
MARCOS VINICIO DIAS DA APRESENTACAO	PR34083/2023	T489624258	INDEFERIDO
MARIO SERGIO ALMEIDA SANTOS	PR33414/2023	T389100726	INDEFERIDO
MAURICIO VICTOR DOS SANTOS	PR34888/2023	T493805505	INDEFERIDO
MONARA GONZAGA LIMA RIBEIRO	PR34748/2023	R006273664	INDEFERIDO
OTIMA TRANSPORTES DE SALVADOR SPE SA	PR33801/2023	T114700483	INDEFERIDO
PATRICIA SOUZA DE FREITAS	PR33709/2023	T123902966	INDEFERIDO
PAULO HENRIQUE GOMES BIGOSSO DOS SANTOS	PR32929/2023	R006256843	INDEFERIDO
PAULO HENRIQUE GOMES BIGOSSO DOS SANTOS	PR32936/2023	R006257842	INDEFERIDO
PAULO HENRIQUE GOMES BIGOSSO DOS SANTOS	PR32854/2023	R006257017	INDEFERIDO
PAULO MAXIMO DOS SANTOS FILHO	PR33202/2023	R006267570	INDEFERIDO
PAULO ROBERTO BAPTISTA JUNIOR	PR34548/2023	T489624036	INDEFERIDO
REBECA PEREIRA NEVES	PR33480/2023	T483709043	INDEFERIDO
REINALDO DE JESUS SOUSA	PR34903/2023	T499011680	INDEFERIDO
RENATO PAGANELI BATISTA	PR35241/2023	M000180311	INDEFERIDO
REIVALDINA MOURA SANTOS	PR33340/2023	T115809838	INDEFERIDO
SERGIO ROBERTO ANDRADE JUNIOR	PR33559/2023	T116802520	INDEFERIDO
SIMONE SILVA PEREIRA	PR33654/2023	T387305272	INDEFERIDO
THAIS DO AMARAL MACHADO	PR33543/2023	T116701932	INDEFERIDO
THIAGO DE SOUZA MACHADO MUNIZ	PR33390/2023	T927201496	INDEFERIDO
TIAGO UEHBE ACCIOLY LINS	PR33450/2023	R006266953	INDEFERIDO
VITALMED SERVICOS DE EMERGENCIA MEDICO L	PR33786/2023	R006249250	INDEFERIDO

SOLICITANTE	PROCESSO	AIT	RESULTADO
VIVIANE DE OLIVEIRA CINTRA	PR33504/2023	R006244515	INDEFERIDO
YURI OLIVEIRA DOS SANTOS	PR34474/2023	T230600008	INDEFERIDO
ANDRE LUIZ BARBOSA ANTUNUES	PR34372/2023	T911500988	DEFERIDO
AURELIO APOLINARIO DE SANTANA	PR34898/2023	T491910451	DEFERIDO
BENTO SALOMAO RAMOS	PR32746/2023	T911500834	DEFERIDO
CLEBER FIGUEREDO SILVA	PR33819/2023	R006288292	DEFERIDO
DANIELLE SOARES PAIVA	PR34213/2023	T395516294	DEFERIDO
DÁRIO SILVA DE PAIVA	PR32279/2023	T506113294	DEFERIDO
EDILSON JOSE FERREIRA	PR32600/2023	T942400404	DEFERIDO
EDVANILSON ARRUDA DE LIMA	PR33521/2023	R006266870	DEFERIDO
EDVANILSON ARRUDA DE LIMA	PR33528/2023	R006266316	DEFERIDO
FOX INDUSTRIA E COMERCIO DE ESSENCIAS E	PR33893/2023	T942400400	DEFERIDO
GABRIEL FORTES DAUMAS	PR34013/2023	T890300115	DEFERIDO
GUILHERME SANTOS FREITAS	PR33980/2023	T440505353	DEFERIDO
HELI DE OLIVEIRA SILVA	PR32589/2023	T119202382	DEFERIDO
ITALO DA SILVA SANTOS	PR33269/2023	R006267020	DEFERIDO
IVO ERNANI GOMES DE OLIVEIRA JUNIOR	PR33367/2023	T389501416	DEFERIDO
JEANE REIS DA SILVA	PR32428/2023	R006287908	DEFERIDO
JOSEVAL DE MIRANDA ANDRADE	PR33209/2023	T390801000	DEFERIDO
KARLA PATRICIA CAMPELO DE ALBUQUERQUE	PR34098/2023	R006283469	DEFERIDO
LOCADORA DE VEICULOS GONTIJO LTDA	PR33134/2023	R006264960	DEFERIDO
MAURO SERGIO SILVA SANTOS	PR33580/2023	M000179307	DEFERIDO
MICHEL SOUSA RODRIGUES	PR33487/2023	R006292730	DEFERIDO
POLICIA CIVIL DA BAHIA	PR34804/2023	T144500786	DEFERIDO
PRISCILLA GOULARTE PRADO	PR33858/2023	R006278044	DEFERIDO
PRISCILLA GOULARTE PRADO	PR33862/2023	R006284934	DEFERIDO
RITA DE CASSIA ELOI DE DEUS	PR34943/2023	T945401143	DEFERIDO
ROBERTO BENEDITO NUNES DE CARVALHO JUNIO	PR33281/2023	T387305211	DEFERIDO
ROGERIO CEZIMBRA DE PINHO FILHO	PR33769/2023	T489622972	DEFERIDO
VALTE MIR SOUZA SANTOS	PR33853/2023	R006261595	DEFERIDO
VITALMED SERVICOS DE EMERGENCIA MEDICO L	PR33775/2023	R006255625	DEFERIDO
VITALMED SERVICOS DE EMERGENCIA MEDICO L	PR33900/2023	R006263088	DEFERIDO
VITALMED SERVICOS DE EMERGENCIA MEDICO L	PR33905/2023	R006258559	DEFERIDO
VITALMED SERVICOS DE EMERGENCIA MEDICO L	PR33918/2023	R006256972	DEFERIDO
VITALMED SERVICOS DE EMERGENCIA MEDICO L	PR33927/2023	R006258257	DEFERIDO
VITALMED SERVICOS DE EMERGENCIA MEDICO L	PR33945/2023	R006255623	DEFERIDO
VITALMED SERVICOS DE EMERGENCIA MEDICO L	PR33877/2023	R006255567	DEFERIDO
VITALMED SERVICOS DE EMERGENCIA MEDICO L	PR33882/2023	R006263111	DEFERIDO
VITALMED SERVICOS DE EMERGENCIA MEDICO L	PR33887/2023	R006255636	DEFERIDO
VITALMED SERVICOS DE EMERGENCIA MEDICO L	PR33313/2023	R006252229	DEFERIDO
VITALMED SERVICOS DE EMERGENCIA MEDICO L	PR33321/2023	R006249773	DEFERIDO
VITALMED SERVICOS DE EMERGENCIA MEDICO L	PR33533/2023	R006248901	DEFERIDO
VITALMED SERVICOS DE EMERGENCIA MEDICO L	PR33537/2023	R006247496	DEFERIDO
VITALMED SERVICOS DE EMERGENCIA MEDICO L	PR33572/2023	R006246907	DEFERIDO
VITALMED SERVICOS DE EMERGENCIA MEDICO L	PR33736/2023	R006255000	DEFERIDO
VITALMED SERVICOS DE EMERGENCIA MEDICO L	PR33609/2023	R006249298	DEFERIDO

SOLICITANTE	PROCESSO	AIT	RESULTADO
VITALMED SERVICOS DE EMERGENCIA MEDICO L	PR33625/2023	R006249254	DEFERIDO

Salvador, Quarta-feira, 21 de Junho de 2023

**DECIO MARTINS MENDES FILHO**  
Superintendente Executivo

**RELAÇÃO DOS AUTOS DE INFRAÇÃO DE TRÂNSITO JULGADOS PELA COMISSÃO DE DEFESA DA AUTUAÇÃO III, DESIGNADA ATRAVÉS DA PORTARIA 189/2016 - TRANSALVADOR E HOMOLOGADA PELO SR.SUPERINTENDENTE DE TRÂNSITO COM FUNDAMENTO NO CÓDIGO DE TRÂNSITO BRASILEIRO-CTB, LEI Nº 9.503/97 E CONFORME PORTARIA Nº12/99 DO DENATRAN.**

**LOTE PUBLICAÇÃO: 463/2023**

SOLICITANTE	PROCESSO	AIT	RESULTADO
ADAILTON ALVES DA COSTA	PR33399/2023	T427400154	INDEFERIDO
ADRIANO DE JESUS NASCIMENTO	PR33755/2023	R006268950	INDEFERIDO
ANA CRISTINA NERI DA CONCEICAO ACCIOLY	PR33875/2023	T140500390	INDEFERIDO
ANA PAULA MOTA DE JESUS	PR34539/2023	T941000014	INDEFERIDO
ANGEL MIRANDA	PR34184/2023	T421200391	INDEFERIDO
ANTONIO CEZAR DOS SANTOS	PR32913/2023	R006251250	INDEFERIDO
ARIANNE FERREIRA LIRA	PR32901/2023	R006238705	INDEFERIDO
AUGUSTO JOSE DOURADO DE OLIVEIRA E SILVA	PR34921/2023	T441000693	INDEFERIDO
CAIO LESSA DE OMENA	PR33472/2023	T945100997	INDEFERIDO
CARLOS ALBERTO BARRETO MENG	PR33589/2023	T116702517	INDEFERIDO
CLAUDIA NEVES DA CONCEICAO	PR34075/2023	T387100617	INDEFERIDO
CLAUDINEI MARIA	PR34414/2023	R006268491	INDEFERIDO
CLERISON COSTA DAMASCENA	PR34528/2023	R006277309	INDEFERIDO
CLODOALDO ALMEIDA DA SILVA ME	PR34966/2023	T490725601	INDEFERIDO
CLOVIS COSTA SALES	PR34246/2023	T390800865	INDEFERIDO
COSTA DOURADA VEICULOS LTDA	PR33566/2023	T928609909	INDEFERIDO
DANIEL SIQUEIRA SANTOS MENDONCA	PR34033/2023	T493702992	INDEFERIDO
DILERMANDO DE SOUZA BARROS	PR33241/2023	T489624155	INDEFERIDO
DIÓGENES SANTOS LIMA	PR34301/2023	T114700486	INDEFERIDO
EDILSON PEREIRA DA MOTA	PR32341/2023	T944200487	INDEFERIDO
FUNDO MUNICIPAL DE SAUDE	PR34488/2023	R006255719	INDEFERIDO
FUNDO MUNICIPAL DE SAUDE	PR34497/2023	R006253952	INDEFERIDO
GILDASIO CARVALHO DA SILVA	PR33555/2023	T387304708	INDEFERIDO
GILMAR FRANCA LIMA	PR34866/2023	R006257847	INDEFERIDO
HELENICE GUSTAVO	PR34271/2023	T389600088	INDEFERIDO
IGOR SAMPAIO GRACA	PR33867/2023	M000179582	INDEFERIDO
ISADORA LIMA DOS SANTOS	PR33658/2023	T486002895	INDEFERIDO
JOAO NILTON DO ESPIRITO SANTO	PR34846/2023	T488811752	INDEFERIDO
JOÃO PAULO DOS SANTOS GOMES	PR34133/2023	T391805512	INDEFERIDO
JOSE CARLOS NASCIMENTO	PR34323/2023	T489624455	INDEFERIDO
JOSE RAIMUNDO SANTOS BARBOSA	PR34162/2023	R006269121	INDEFERIDO
JOSEVAN DA SILVA PEREIRA	PR33327/2023	T116801892	INDEFERIDO
LEANDRO DE JESUS BARROSO	PR33294/2023	T395515806	INDEFERIDO
LEONARDO OLIVEIRA GUIMARAES DOS SANTOS	PR34536/2023	R006210136	INDEFERIDO
LOCALIZA RENT A CAR S.A	PR32382/2023	R006249252	INDEFERIDO
LOCALIZA RENT A CAR S.A	PR32399/2023	R006259291	INDEFERIDO

SOLICITANTE	PROCESSO	AIT	RESULTADO
LOCALIZA RENT A CAR S.A	PR32425/2023	T143011806	INDEFERIDO
MARCOS VINICIO DIAS DA APRESENTACAO	PR34083/2023	T489624258	INDEFERIDO
MARIO SERGIO ALMEIDA SANTOS	PR33414/2023	T389100726	INDEFERIDO
MAURICIO VICTOR DOS SANTOS	PR34888/2023	T493805505	INDEFERIDO
MONARA GONZAGA LIMA RIBEIRO	PR34748/2023	R006273664	INDEFERIDO
OTIMA TRANSPORTES DE SALVADOR SPE SA	PR33801/2023	T114700483	INDEFERIDO
PATRICIA SOUZA DE FREITAS	PR33709/2023	T123902966	INDEFERIDO
PAULO HENRIQUE GOMES BIGOSSO DOS SANTOS	PR32929/2023	R006256843	INDEFERIDO
PAULO HENRIQUE GOMES BIGOSSO DOS SANTOS	PR32936/2023	R006257842	INDEFERIDO
PAULO HENRIQUE GOMES BIGOSSO DOS SANTOS	PR32854/2023	R006257017	INDEFERIDO
PAULO MAXIMO DOS SANTOS FILHO	PR33202/2023	R006267570	INDEFERIDO
PAULO ROBERTO BAPTISTA JUNIOR	PR34548/2023	T489624036	INDEFERIDO
REBECA PEREIRA NEVES	PR33480/2023	T483709043	INDEFERIDO
REINALDO DE JESUS SOUSA	PR34903/2023	T499011680	INDEFERIDO
RENATO PAGANELI BATISTA	PR35241/2023	M000180311	INDEFERIDO
REIVALDINA MOURA SANTOS	PR33340/2023	T115809838	INDEFERIDO
SERGIO ROBERTO ANDRADE JUNIOR	PR33559/2023	T116802520	INDEFERIDO
SIMONE SILVA PEREIRA	PR33654/2023	T387305272	INDEFERIDO
THAIS DO AMARAL MACHADO	PR33543/2023	T116701932	INDEFERIDO
THIAGO DE SOUZA MACHADO MUNIZ	PR33390/2023	T927201496	INDEFERIDO
TIAGO UEHBE ACCIOLY LINS	PR33450/2023	R006266953	INDEFERIDO
VITALMED SERVICOS DE EMERGENCIA MEDICO L	PR33786/2023	R006249250	INDEFERIDO
VIVIANE DE OLIVEIRA CINTRA	PR33504/2023	R006244515	INDEFERIDO
YURI OLIVEIRA DOS SANTOS	PR34474/2023	T230600008	INDEFERIDO
ANDRE LUIZ BARBOSA ANTUNES	PR34372/2023	T911500988	DEFERIDO
AURELIO APOLINARIO DE SANTANA	PR34898/2023	T491910451	DEFERIDO
BENTO SALOMAO RAMOS	PR32746/2023	T911500834	DEFERIDO
CLEBER FIGUEREDO SILVA	PR33819/2023	R006288292	DEFERIDO
DANIELLE SOARES PAIVA	PR34213/2023	T395516294	DEFERIDO
DÁRIO SILVA DE PAIVA	PR32279/2023	T506113294	DEFERIDO
EDILSON JOSE FERREIRA	PR32600/2023	T942400404	DEFERIDO
EDVANILSON ARRUDA DE LIMA	PR33521/2023	R006266870	DEFERIDO
EDVANILSON ARRUDA DE LIMA	PR33528/2023	R006266316	DEFERIDO
FOX INDUSTRIA E COMERCIO DE ESSENCIAS E	PR33893/2023	T942400400	DEFERIDO
GABRIEL FORTES DAUMAS	PR34013/2023	T890300115	DEFERIDO
GUILHERME SANTOS FREITAS	PR33980/2023	T440505353	DEFERIDO
HELI DE OLIVEIRA SILVA	PR32589/2023	T119202382	DEFERIDO
ITALO DA SILVA SANTOS	PR33269/2023	R006267020	DEFERIDO
IVO ERNANI GOMES DE OLIVEIRA JUNIOR	PR33367/2023	T389501416	DEFERIDO
JEANE REIS DA SILVA	PR32428/2023	R006287908	DEFERIDO
JOSEVAL DE MIRANDA ANDRADE	PR33209/2023	T390801000	DEFERIDO
KARLA PATRICIA CAMPELO DE ALBUQUERQUE	PR34098/2023	R006283469	DEFERIDO
LOCADORA DE VEICULOS GONTIJO LTDA	PR33134/2023	R006264960	DEFERIDO
MAURO SERGIO SILVA SANTOS	PR33580/2023	M000179307	DEFERIDO
MICHEL SOUSA RODRIGUES	PR33487/2023	R006292730	DEFERIDO

SOLICITANTE	PROCESSO	AIT	RESULTADO
POLICIA CIVIL DA BAHIA	PR34804/2023	T144500786	DEFERIDO
PRISCILLA GOULARTE PRADO	PR33858/2023	R006278044	DEFERIDO
PRISCILLA GOULARTE PRADO	PR33862/2023	R006284934	DEFERIDO
RITA DE CASSIA ELOI DE DEUS	PR34943/2023	T945401143	DEFERIDO
ROBERTO BENEDITO NUNES DE CARVALHO JUNIO	PR33281/2023	T387305211	DEFERIDO
ROGERIO CEZIMBRA DE PINHO FILHO	PR33769/2023	T489622972	DEFERIDO
VALTEMIR SOUZA SANTOS	PR33853/2023	R006261595	DEFERIDO
VITALMED SERVICOS DE EMERGENCIA MEDICO L	PR33775/2023	R006255625	DEFERIDO
VITALMED SERVICOS DE EMERGENCIA MEDICO L	PR33900/2023	R006263088	DEFERIDO
VITALMED SERVICOS DE EMERGENCIA MEDICO L	PR33905/2023	R006258559	DEFERIDO
VITALMED SERVICOS DE EMERGENCIA MEDICO L	PR33918/2023	R006256972	DEFERIDO
VITALMED SERVICOS DE EMERGENCIA MEDICO L	PR33927/2023	R006258257	DEFERIDO
VITALMED SERVICOS DE EMERGENCIA MEDICO L	PR33945/2023	R006255623	DEFERIDO
VITALMED SERVICOS DE EMERGENCIA MEDICO L	PR33877/2023	R006255567	DEFERIDO
VITALMED SERVICOS DE EMERGENCIA MEDICO L	PR33882/2023	R006263111	DEFERIDO
VITALMED SERVICOS DE EMERGENCIA MEDICO L	PR33887/2023	R006255636	DEFERIDO
VITALMED SERVICOS DE EMERGENCIA MEDICO L	PR33313/2023	R006252229	DEFERIDO
VITALMED SERVICOS DE EMERGENCIA MEDICO L	PR33321/2023	R006249773	DEFERIDO
VITALMED SERVICOS DE EMERGENCIA MEDICO L	PR33533/2023	R006248901	DEFERIDO
VITALMED SERVICOS DE EMERGENCIA MEDICO L	PR33537/2023	R006247496	DEFERIDO
VITALMED SERVICOS DE EMERGENCIA MEDICO L	PR33572/2023	R006246907	DEFERIDO
VITALMED SERVICOS DE EMERGENCIA MEDICO L	PR33736/2023	R006255000	DEFERIDO
VITALMED SERVICOS DE EMERGENCIA MEDICO L	PR33609/2023	R006249298	DEFERIDO
VITALMED SERVICOS DE EMERGENCIA MEDICO L	PR33625/2023	R006249254	DEFERIDO

Salvador, Quarta-feira, 21 de Junho de 2023

DECIO MARTINS MENDES FILHO  
Superintendente Executivo

**RELACAO DOS AUTOS DE INFRAÇÃO DE TRÂNSITO JULGADOS PELA COMISSÃO DE DEFESA DA AUTUAÇÃO II, DESIGNADA ATRAVÉS DA PORTARIA 188/2016 - TRANSALVADOR E HOMOLOGADA PELO SR. SUPERINTENDENTE DE TRÂNSITO COM FUNDAMENTO NO CÓDIGO DE TRÂNSITO BRASILEIRO-CTB, LEI Nº 9.503/97 E CONFORME PORTARIA Nº12/99 DO DENATRAN.**

**LOTE PUBLICAÇÃO: 462/2023**

SOLICITANTE	PROCESSO	AIT	RESULTADO
ADAILTON SOUZA MACHADO	PR31264/2023	T495001419	INDEFERIDO
ADRIANA DA SILVA LIMA	PR33581/2023	T387304740	INDEFERIDO
AGNALDO DOS REIS SILVA	PR35403/2023	M000180691	INDEFERIDO
ALEXINA DE SANTANA VELOSO	PR33782/2023	T482400670	INDEFERIDO
ANA PAULA REIS RIBEIRO SEIXAS	PR33466/2023	T948503200	INDEFERIDO
ANA PAULA REIS RIBEIRO SEIXAS	PR33475/2023	T115807092	INDEFERIDO
ANTONIO BRITO TEIXEIRA	PR34060/2023	T500900238	INDEFERIDO
CARINA LEMOS DE LARA	PR33791/2023	T389600139	INDEFERIDO
CELITO CAMPOS ABBADE FILHO	PR34532/2023	T116802462	INDEFERIDO
CIA DE ELET DO EST DA BAHIA COELBA	PR34196/2023	T421000155	INDEFERIDO
CLAUDIA NEVES DA CONCEICAO	PR34077/2023	T890002147	INDEFERIDO
CLOVIS COSTA SALES	PR34249/2023	T391004294	INDEFERIDO



SOLICITANTE	PROCESSO	AIT	RESULTADO
COOPERATIVA DE COL SEL PROC DE PLAS E PRO AMB	PR34400/2023	R006268709	INDEFERIDO
ELISANGELA SOUSA GRAVE DE MARCELO	PR33422/2023	M000180821	INDEFERIDO
EVELYN EVERTON DE ARAUJO GOIS	PR34120/2023	T503700171	INDEFERIDO
FORTUNATO SILVA NETO	PR34304/2023	T387305589	INDEFERIDO
FRANKLIN JOSE CHAMPLONI DE SOUZA	PR33962/2023	M000181115	INDEFERIDO
FUNDO MUNICIPAL DE SAUDE	PR34493/2023	R006255011	INDEFERIDO
FUNDO MUNICIPAL DE SAUDE	PR34924/2023	T389300116	INDEFERIDO
GENIVALDO NONATO DA SILVA	PR34889/2023	T115501603	INDEFERIDO
IVO ERNANI GOMES DE OLIVEIRA JUNIOR	PR33387/2023	T948606857	INDEFERIDO
JAMILE DA SILVA CARMO	PR33556/2023	R006254526	INDEFERIDO
JOAQUIM AURELIO FERNANDES	PR33442/2023	T140602155	INDEFERIDO
JOILSON TEODORO DE OLIVIERA JUNIOR	PR33297/2023	T501100042	INDEFERIDO
JOSAFÁ DA SILVA COELHO	PR33828/2023	T430201068	INDEFERIDO
JOSE FLORIANO SILVA	PR34945/2023	T114502025	INDEFERIDO
JOSEMARIO DA SILVA OLIVEIRA	PR34019/2023	T072309664	INDEFERIDO
JUREMA DUMONT LIMA DE CARVALHO	PR32840/2023	T115809833	INDEFERIDO
KALYNE SANTOS SILVA LEBRAO	PR33561/2023	M000178707	INDEFERIDO
LAURA REIS LOUREIRO DE SOUZA	PR33815/2023	T935100607	INDEFERIDO
LEILA SALES FARIAS	PR34614/2023	T483709271	INDEFERIDO
LEONARDO OLIVEIRA GUIMARAES DOS SANTOS	PR34537/2023	R006210256	INDEFERIDO
LILIAN GOMES DE OLIVEIRA NASCIMENTO	PR33531/2023	T489623433	INDEFERIDO
LUCAS OLIVEIRA DOS SANTOS	PR34166/2023	T489313112	INDEFERIDO
LUDIANE CARNEIRO SALES	PR33394/2023	T395515291	INDEFERIDO
LUIZ ALBERTO LINS NETO	PR34905/2023	T491910316	INDEFERIDO
MAGDA SUELY MATOS COSTA	PR33526/2023	T927201493	INDEFERIDO
MARCELO DOS SANTOS FLORES	PR34507/2023	T113500052	INDEFERIDO
MARCELO HENRIQUE DE OLIVEIRA REGO	PR34686/2023	R006242021	INDEFERIDO
MARCIO SANTOS DE CARVALHO	PR34288/2023	T489313090	INDEFERIDO
MARCOS LUIS SOUSA LOPES	PR33420/2023	T143011427	INDEFERIDO
MARIA NILCE LEAL DE MELO BRANCO	PR33671/2023	T890002179	INDEFERIDO
MILTON MOREIRA DOS SANTOS JUNIOR	PR33575/2023	T115501752	INDEFERIDO
MONIQUE MATOS DA SILVA SANTOS	PR34877/2023	T387305301	INDEFERIDO
MOVIDA LOCAÇÃO DE VEÍCULOS S.A	PR33626/2023	T389700550	INDEFERIDO
NATAEL ALMEIDA GONCALVES	PR34542/2023	R006272338	INDEFERIDO
NIVALDO SILVA VIEIRA	PR34419/2023	T906104342	INDEFERIDO
PAULO HENRIQUE GOMES BIGOSSO DOS SANTOS	PR33773/2023	R006256762	INDEFERIDO
RAFAEL ARAUJO SANTOS	PR33821/2023	F001500851	INDEFERIDO
RAPHAEL BASTOS DE OLIVEIRA	PR33983/2023	T911306713	INDEFERIDO
RICARDO TELLES BASTOS RIBEIRO	PR33873/2023	T890002378	INDEFERIDO
RODRIGO CASTELO BRANCO MOREIRA	PR33599/2023	R006240261	INDEFERIDO
SERGIO LUIS ALVES DE OLIVEIRA	PR34146/2023	R006241891	INDEFERIDO
SERGIO LUIZ SANTANA SANTOS	PR34086/2023	T933900834	INDEFERIDO
SERGIO PASTORI DE FIGUEIREDO	PR33333/2023	R006253487	INDEFERIDO
TAISE ANDRADE DA ANUNCIACAO	PR35398/2023	T911500846	INDEFERIDO

SOLICITANTE	PROCESSO	AIT	RESULTADO
TANIA MARIA ALVES DE SOUZA	PR34790/2023	R006272248	INDEFERIDO
UBIRAJARA NERI DA SILVA FILHO	PR33612/2023	T492503205	INDEFERIDO
UERLEI NASCIMENTO DOS SANTOS	PR34475/2023	T393607871	INDEFERIDO
VALDEMIR SOUZA DE JESUS	PR34808/2023	T506700123	INDEFERIDO
VIVIANE DE OLIVEIRA CINTRA	PR33507/2023	R006242995	INDEFERIDO
WELLINGTON PEREIRA MALAQUIAS	PR33347/2023	M000178796	INDEFERIDO
WELLINGTON SANTOS DA SILVA	PR34189/2023	T483709048	INDEFERIDO
ADNILSON PESTANA SOUSA	PR33936/2023	R006267943	DEFERIDO
AILTON CONCEICAO DOS SANTOS	PR34345/2023	R006213135	DEFERIDO
AILTON CONCEICAO DOS SANTOS	PR34561/2023	R006214711	DEFERIDO
AILTON CONCEICAO DOS SANTOS	PR34586/2023	R006214774	DEFERIDO
AILTON CONCEICAO DOS SANTOS	PR34603/2023	R006238842	DEFERIDO
AILTON CONCEICAO DOS SANTOS	PR34627/2023	R006232168	DEFERIDO
ANTONIO LUCIANO MOTA ITAPARICA	PR33549/2023	T948503426	DEFERIDO
ATLANTICO SUL CONFECÇÕES LTDA	PR33227/2023	T483709490	DEFERIDO
CELESTIANO PINHEIRO DOS SANTOS	PR33203/2023	T505300437	DEFERIDO
DILTON PEREIRA DE SANTANA	PR32902/2023	R006273669	DEFERIDO
EDVANILSON ARRUDA DE LIMA	PR33535/2023	R006265988	DEFERIDO
GIANCARLO ANDRADE PAIVA	PR32414/2023	T503100262	DEFERIDO
GIOVANNI MOURA DE MATOS	PR34069/2023	R006218543	DEFERIDO
GIULIA CAVALLI MAPELLI	PR32520/2023	T486101657	DEFERIDO
GT HOLDING PARTICIPAÇÕES LTDA	PR33316/2023	R006228050	DEFERIDO
HERMOGENES ALMEIDA DE SANTANA JUNIOR	PR34381/2023	T482400534	DEFERIDO
JOAQUIM SENTO SE MAGALHAES	PR33716/2023	T482700393	DEFERIDO
JOSIANE DALLASTRA	PR34364/2023	T489624789	DEFERIDO
KLAUS VASCONCELOS SERRA	PR34849/2023	T500900060	DEFERIDO
LOCADORA DE VEÍCULOS GONTIJO LTDA	PR33135/2023	R006265105	DEFERIDO
LOCALIZA FLEET S/A	PR32484/2023	T114200270	DEFERIDO
LUCINEIA RODE DE SOUSA	PR33763/2023	T488811731	DEFERIDO
LUIZ CLAUDIO DOS SANTOS FRANCA	PR33485/2023	T393607886	DEFERIDO
MABEL CRISTINA MATOS MELO	PR34700/2023	R006277479	DEFERIDO
MARIA DA GLORIA DE FREITAS B DE OLIVEIRA	PR33322/2023	T440503770	DEFERIDO
MARIA DE FATIMA TEIXEIRA DE LIMA	PR32440/2023	T503300279	DEFERIDO
MICHEL SOUSA RODRIGUES	PR33490/2023	R006266077	DEFERIDO
PEDRO HENRIQUE DE ALMEIDA BALDUINO	PR32404/2023	T141300555	DEFERIDO
PRISCILLA GOULARTE PRADO	PR33856/2023	R006278741	DEFERIDO
PRISCILLA GOULARTE PRADO	PR33860/2023	R006284337	DEFERIDO
PRISCILLA GOULARTE PRADO	PR33863/2023	R006284288	DEFERIDO
RAFAEL DE CERQUEIRA SANCHES SARAIVA	PR32750/2023	T928305352	DEFERIDO
RORILDO BARBOSA CORREIA	PR33288/2023	T947512487	DEFERIDO
SAFIRA GARCIA FERREIRA	PR34177/2023	R006284319	DEFERIDO
TIAGO VIEIRA DOS SANTOS SILVA	PR33400/2023	T911500929	DEFERIDO
VITAL ALMEIDA DOS SANTOS	PR34730/2023	R006247841	DEFERIDO

SOLICITANTE	PROCESSO	AIT	RESULTADO
VITALMED SERVICOS DE EMERGENCIA MEDICO L	PR33568/2023	R006246218	DEFERIDO
VITALMED SERVICOS DE EMERGENCIA MEDICO L	PR33249/2023	R006249413	DEFERIDO
VITALMED SERVICOS DE EMERGENCIA MEDICO L	PR33272/2023	R006252228	DEFERIDO
VITALMED SERVICOS DE EMERGENCIA MEDICO L	PR33878/2023	R006263117	DEFERIDO
VITALMED SERVICOS DE EMERGENCIA MEDICO L	PR33884/2023	R006255001	DEFERIDO
VITALMED SERVICOS DE EMERGENCIA MEDICO L	PR33889/2023	R006260925	DEFERIDO
VITALMED SERVICOS DE EMERGENCIA MEDICO L	PR33895/2023	R006261533	DEFERIDO
VITALMED SERVICOS DE EMERGENCIA MEDICO L	PR33902/2023	R006265090	DEFERIDO
VITALMED SERVICOS DE EMERGENCIA MEDICO L	PR33906/2023	R006258223	DEFERIDO
VITALMED SERVICOS DE EMERGENCIA MEDICO L	PR33914/2023	R006258088	DEFERIDO
VITALMED SERVICOS DE EMERGENCIA MEDICO L	PR33921/2023	R006257563	DEFERIDO
VITALMED SERVICOS DE EMERGENCIA MEDICO L	PR33739/2023	R006255484	DEFERIDO
VITALMED SERVICOS DE EMERGENCIA MEDICO L	PR33614/2023	R006245582	DEFERIDO
WILLIAM FERREIRA GONCALVES BORGES	PR33757/2023	T387305255	DEFERIDO
ZAILA DE CASTRO BENTES	PR34756/2023	T426601315	DEFERIDO

Salvador, Quarta-feira, 21 de junho de 2023

**DECIO MARTINS MENDES FILHO**  
Superintendente Executivo**SECRETARIA MUNICIPAL DE ORDEM PÚBLICA - SEMOP****DESPACHOS FINAIS DA COORDENADORIA ADMINISTRATIVA**

Delegação de Competência Decreto nº 7047/1984

LICENÇA PRÊMIO INDEFERIDA

PROCESSO	REQUERENTE	QUINQUÊNIO
109362/2023 SEMOP	JOSÉ RAYMUNDO DE SOUZA SANTOS	3º

Salvador, 21 de Junho de 2023.

**TEREZINHA ALMEIDA DE JESUS**  
Coordenadora Administrativa**RETIFICAÇÃO**

Na publicação no DOM nº 8.233, de 01 de Março de 2022, pág. 17, referente aos Despachos Finais da Coordenadoria Administrativa.

**LICITAÇÕES****SECRETARIA MUNICIPAL DA SAÚDE - SMS****RESULTADO DE LICITAÇÃO**

A Comissão Setorial Permanente de Licitação - COPEL, atendendo a decisão da Exma. Sra. Secretária Municipal da Saúde, divulga o resultado da licitação abaixo especificada:

Pregão Eletrônico - SMS nº 049/2023

Processo nº 93.235/2021

Objeto: REGISTRO DE PREÇOS PARA AQUISIÇÃO DE CONSUMO E EQUIPAMENTO PARA O SAMU 192.

EMPRESA	LOTE	VALOR (R\$)
NORDESTE MEDICAL REP IMP EXP DE PROD HOSPITALARES LTDA	01	1.320.120,00
<b>TOTAL</b>		<b>1.320.120,00</b>

Lote 02 - DESERTO.

Critério de Julgamento: Menor Preço.

DATA DA HOMOLOGAÇÃO: 19/06/2023

Salvador, 20 de junho de 2023.

**JOSÉ EGÍDIO DE SANTANA**  
Presidente da COPEL/SMS

Onde se lê:

159405/2021 SEMOP	JOSÉ ALVES TEIXEIRA	1º AO 7º
-------------------	---------------------	----------

Leia-se

159405/2021 SEMOP	JOSÉ ALVES TEIXEIRA	2º AO 7º
-------------------	---------------------	----------

Salvador, 21 de Junho de 2023.

**TEREZINHA DE JESUS**  
Coordenadora Administrativa**SECRETARIA DE INFRAESTRUTURA E OBRAS PÚBLICAS - SEINFRA****Superintendência de Obras Públicas do Salvador - SUCOP****PORTARIA Nº 40/2023**

O Superintendente da SUCOP - Superintendência de Obras Públicas, no uso de suas atribuições legais, conferidas pelo Regimento Interno desta Autarquia, aprovado através do Decreto Municipal nº 26.299 de 28 de julho de 2015, tendo em vista o constante do Processo Administrativo nº 190658/2021.

**RESOLVE:**Constituir Comissão para receber os serviços e lavrar o respectivo Termo de Recebimento do Contrato nº 014/2020-Objeto: Execução dos serviços de modernização de campos de futebol, através da implantação de grama sintética, manta drenante e embasamento granular no Município do Salvador/BA, sob regime de empreitada por preço global, com fornecimento de mão de obra, materiais, equipamentos, e o que for necessário para a execução destes serviços, de acordo com sua proposta, Edital e seus anexos, os quais fazem parte integrante e inseparável deste instrumento, como se aqui, integralmente, fosse reproduzida, firmado com a empresa **MARTORE CONSTRUÇÕES LTDA**, nos termos dos Arts. 69 e 73, inciso I, alíneas "a" e "b", da Lei Federal nº 8.666/93, composta pelos servidores abaixo relacionados:**I - Membros**

NOME	MATRÍCULA	
RUI BARBOSA DE SANTANA	3151492	PRESIDENTE
NILTON BASTOS DE SOUZA	3087753	MEMBRO
ALEX MIRANDA DA CUNHA	3156727	MEMBRO

II - No caso de impedimento eventual do Presidente, a referida Comissão será presidida por um dos membros, conforme sua ordem.

**GABINETE DA SUPERINTENDÊNCIA DE OBRAS PÚBLICAS DO SALVADOR**, em 20 de junho de 2023.**ORLANDO CEZAR DA COSTA CASTRO**  
Superintendente**RESULTADO DE LICITAÇÃO**

A Comissão Setorial Permanente de Licitação - COPEL, atendendo a decisão da Exma. Sra. Secretária Municipal da Saúde, divulga o resultado das licitações abaixo especificadas:

Pregão Eletrônico - SMS nº 090/2023

Processo nº 87.910/2022

Objeto: REGISTRO DE PREÇOS PARA AQUISIÇÃO DE MATERIAL PARA O SAMU.

EMPRESAS	LOTES	VALORES (R\$)
SAUDE MEDIC COMERCIO DE PRODUTOS MEDICOS E HOSPITALARES LTDA	01	3.200,00
INSTRAMED INDUSTRIA MEDICO HOSPITALAR LTDA	02	150.000,00
CIRURGICA MENEZES LTDA	04	73.200,00
<b>TOTAL</b>		<b>226.400,00</b>

Lote 03 - DESERTO.

Critério de Julgamento: Menor Preço.

DATA DA HOMOLOGAÇÃO: 20/06/2023

Pregão Eletrônico - SMS nº 135/2023

Processo nº 1.301/2023

Objeto: REGISTRO DE PREÇOS PARA AQUISIÇÃO DE INSUMOS HOSPITALARES.

EMPRESAS	LOTES	VALORES (R\$)
MOURA & MARTINS DISTRIBUIDORA DE MATERIAL HOSPITALAR E PRODUTOS PARA A SAÚDE LTDA	01	18.000,00
ULTRA MEDICAL COMERCIO DE MATERIAIS HOSPITALARES EIRELI	02	34.950,00
	05	216.497,00
CIRURGICA MENEZES LTDA	03	17.900,00
CORDEIRO CARAPIA COMERCIO DE PRODUTOS HOSPITALARES LTDA	04	8.000,00
	06	9.975,00
	07	65.180,00
<b>TOTAL</b>		<b>370.502,00</b>

Critério de Julgamento: Menor Preço.

DATA DA HOMOLOGAÇÃO: 20/06/2023

Salvador, 21 de junho de 2023.

**JOSÉ EGÍDIO DE SANTANA**  
Presidente da COPEL/SMS

### RESULTADO DE LICITAÇÃO

A Comissão Setorial Permanente de Licitação - COPEL, atendendo a decisão da Exma. Sra. Secretária Municipal da Saúde, divulga o resultado das licitações abaixo especificadas:

Pregão Eletrônico - SMS n.º 108/2023

Processo n.º 197.524/2022

Objeto: REGISTRO DE PREÇOS PARA AQUISIÇÃO DE MEDICAMENTOS.

EMPRESAS	LOTES	VALORES (R\$)
MS HOSPITALAR EIRELI	01	26.739,90
PROMEFARMA MEDICAMENTOS E PRODUTOS HOSPITALARES LTDA	02	748.800,00
CRISTALIA PRODUTOS QUIMICOS FARMACEUTICOS LTDA	03	366.163,20
DROGAFONTE MEDICAMENTOS E MATERIAL HOSPITALAR	04	87.360,00
CIRURGICA BRASIL DISTRIBUIDORA DE MEDICAMENTOS LTDA	07	35.942,40
<b>TOTAL</b>		<b>1.265.005,50</b>

Lote 06, 08 - FRACASSADO.

Lote 05 - DESERTO.

Critério de Julgamento: Menor Preço.

DATA DA HOMOLOGAÇÃO: 20/06/2023

Pregão Eletrônico - SMS n.º 132/2023

Processo n.º 126.362/2022

Objeto: REGISTRO DE PREÇOS PARA AQUISIÇÃO DE MATERIAL PERMANENTE (MESA CABECEIRA COM REFEIÇÃO ACOPLADA).

EMPRESAS	LOTES	VALORES (R\$)
FRAGA PRODUTOS MEDICOS HOSPITALARES LTDA	01	238.800,00
	02	59.700,00
<b>TOTAL</b>		<b>298.500,00</b>

Critério de Julgamento: Menor Preço.

DATA DA HOMOLOGAÇÃO: 20/06/2023

Pregão Eletrônico - SMS n.º 134/2023

Processo n.º 14.255/2023

Objeto: REGISTRO DE PREÇOS PARA AQUISIÇÃO DE MATERIAL ODONTOLÓGICO.

EMPRESAS	LOTES	VALORES (R\$)
SUPREMA DENTAL IMPORTAÇÃO, EXPORTAÇÃO E COMERCIO DE PRODUTOS ODONTOLÓGICOS LTDA	01	10.188,00
A. M. MOLITERNO LTDA	02	13.800,00
<b>TOTAL</b>		<b>23.988,00</b>

Critério de Julgamento: Menor Preço.

DATA DA HOMOLOGAÇÃO: 20/06/2023

Salvador, 21 de junho de 2023.

**JOSÉ EGÍDIO DE SANTANA**  
Presidente da COPEL/SMS

### RESULTADO DE LICITAÇÃO

A Comissão Setorial Permanente de Licitação - COPEL, atendendo a decisão da Exma. Sra. Secretária Municipal da Saúde, divulga o resultado da licitação abaixo especificada:

Pregão Eletrônico - SMS n.º 109/2023

Processo n.º 197.017/2022

Objeto: REGISTRO DE PREÇOS PARA AQUISIÇÃO DE MEDICAMENTOS.

EMPRESAS	LOTES	VALORES (R\$)
FORMULAS MAGISTRAIS MANIPULACOES ESPECIAIS LTDA	01	22.406,40
DROGAFONTE LTDA	02	166.970,00
FABMED DISTRIBUIDORA HOSPITALAR LTDA	03	209.040,00

EMPRESAS	LOTES	VALORES (R\$)
PROGRESSO MED DISTRIBUIDORA LTDA	04	460.449,60
ATIVA MEDICO CIRURGICA LTDA	05	790.920,00
UNIAO QUIMICA FARMACEUTICA NACIONAL S.A.	06	527.280,00
CIRURGICA BRASIL DISTRIBUIDORA DE MEDICAMENTOS LTDA	07	19.470,00
SEND PHARMA DISTRIBUIDORA DE MEDICAMENTOS E MATERIAIS HOSPITALARES LTDA	08	19.500,00
	10	82.945,20
MS HOSPITALAR EIRELI	09	51.188,28
	11	59.217,60
<b>TOTAL</b>		<b>2.409.387,08</b>

Critério de Julgamento: Menor Preço.

DATA DA HOMOLOGAÇÃO: 20/06/2023

Salvador, 20 de junho de 2023.

**JOSÉ EGÍDIO DE SANTANA**  
Presidente da COPEL/SMS

### RESULTADO DE LICITAÇÃO

A Comissão Setorial Permanente de Licitação - COPEL, atendendo a decisão da Exma. Sra. Secretária Municipal da Saúde, divulga o resultado da licitação abaixo especificada:

Pregão Eletrônico - SMS n.º 138/2023

Processo n.º 5.244/2023

Objeto: REGISTRO DE PREÇOS PARA AQUISIÇÃO DE MEDICAMENTOS.

EMPRESAS	LOTES	VALORES (R\$)
FABMED DISTRIBUIDORA HOSPITALAR LTDA	01	163.924,80
SALVADOR DISTRIBUIDORA DE MEDICAMENTOS EIRELI	02	61.552,51
RIOBAHIAFARMA COMERCIO E DISTRIBUIÇÃO DE PRODUTOS MEDICOS E COSMETICOS LTDA	03	103.424,00
UNIAO QUIMICA FARMACEUTICA NACIONAL S.A.	04	196.560,00
MS HOSPITALAR EIRELI	06	22.222,20
SEND PHARMA DISTRIBUIDORA DE MEDICAMENTOS E MATERIAIS HOSPITALARES LTDA	08	31.995,60
<b>TOTAL</b>		<b>579.679,11</b>

Lote 05, 07, 09 - DESERTO.

Critério de Julgamento: Menor Preço.

DATA DA HOMOLOGAÇÃO: 20/06/2023

Salvador, 20 de junho de 2023.

**JOSÉ EGÍDIO DE SANTANA**  
Presidente da COPEL/SMS

### RESULTADO DE LICITAÇÃO

A Comissão Setorial Permanente de Licitação - COPEL, atendendo a decisão da Exma. Sra. Secretária Municipal da Saúde, divulga o resultado da licitação abaixo especificada:

Pregão Eletrônico - SMS n.º 139/2023

Processo n.º 197.024/2022

Objeto: REGISTRO DE PREÇOS PARA AQUISIÇÃO DE MEDICAMENTOS.

EMPRESAS	LOTES	VALORES (R\$)
COSTA CAMARGO COMERCIO DE PRODUTOS HOSPITALARES LTDA	01	353.106,00
FABMED DISTRIBUIDORA HOSPITALAR LTDA	02	286.650,00
ELFA MEDICAMENTOS S.A.	03	115.500,00
UNIAO QUIMICA FARMACEUTICA NACIONAL S.A.	04	268.632,00
GEOLAB INDUSTRIA FARMACEUTICA S A	05	166.296,00
MS HOSPITALAR EIRELI	06	48.650,16
FULLFARMA COMERCIO DE PRODUTOS FARMACEUTICOS LTDA	07	29.250,00
SEND PHARMA DISTRIBUIDORA DE MEDICAMENTOS E MAT HOSP LTDA	10	18.548,40
<b>TOTAL</b>		<b>1.286.632,56</b>

Lote 08 DESERTO e lote 09 FRACASSADO.

Critério de Julgamento: Menor Preço.

DATA DA HOMOLOGAÇÃO: 19/06/2023

Salvador, 20 de junho de 2023.

**JOSÉ EGÍDIO DE SANTANA**  
Presidente da COPEL/SMS

### RESULTADO DE LICITAÇÃO

A Comissão Setorial Permanente de Licitação - COPEL, atendendo a decisão da Exma. Sra. Secretária Municipal da Saúde, divulga o resultado das licitações abaixo especificadas:

Pregão Eletrônico - SMS n.º 152/2023

Processo nº 191.240/2022

Objeto: REGISTRO DE PREÇOS PARA AQUISIÇÃO DE MATERIAL DE PENSO (RESPIRADOR PROTEÇÃO FILTRO Nº 95).

EMPRESAS	LOTES	VALORES (R\$)
ULTRA MEDICAL COMERCIO DE MATERIAIS HOSPITALARES EIRELI	01	600.000,00
SOLMEDI COMERCIO DE MATERIAL MEDICO E HOSPITALAR LTDA	02	190.000,00
<b>TOTAL</b>		<b>790.000,00</b>

Critério de Julgamento: Menor Preço.

DATA DA HOMOLOGAÇÃO: 20/06/2023

Pregão Eletrônico - SMS nº 160/2023

Processo nº 10.968/2023

Objeto: REGISTRO DE PREÇOS PARA AQUISIÇÃO DE MEDICAMENTOS.

EMPRESAS	LOTES	VALORES (R\$)
MS HOSPITALAR EIRELI	01	30.511,26
MEDIC LIFE DISTRIBUIDORA DE MEDICAMENTOS LTDA	02	18.000,00
UNI HOSPITALAR LTDA	04	269.748,50
<b>TOTAL</b>		<b>318.259,76</b>

Lotes 03, 05 - FRACASSADOS.

Lote 06 - FRACASSADO.

Critério de Julgamento: Menor Preço.

DATA DA HOMOLOGAÇÃO: 20/06/2023

Salvador, 21 de junho de 2023.

**JOSÉ EGÍDIO DE SANTANA**  
Presidente da COPEL/SMS

**RESULTADO DE LICITAÇÃO**

A Comissão Setorial Permanente de Licitação - COPEL, atendendo a decisão da Exma. Sra. Secretária Municipal da Saúde, divulga o resultado da licitação abaixo especificada:

Pregão Eletrônico - SMS nº 221/2023

Processo nº 110.331/2022

Objeto: REGISTRO DE PREÇOS PARA AQUISIÇÃO DE MEDICAMENTOS.

A Comissão Setorial Permanente de Licitação - COPEL, à luz dos elementos que integram o presente processo, declara os lotes 01 e 03 FRACASSADOS e o lote 02 DESERTO do referido certame.

DATA DA HOMOLOGAÇÃO: 20/06/2023

Salvador, 21 de junho de 2023.

**JOSÉ EGÍDIO DE SANTANA**  
Presidente da COPEL/SMS

**RESULTADO DE LICITAÇÃO**

A Comissão Setorial Permanente de Licitação - COPEL, atendendo a decisão da Exma. Sra. Secretária Municipal da Saúde, divulga o resultado da licitação abaixo especificada:

Pregão Eletrônico - SMS nº 438/2022

Processo nº 132.206/2022

Objeto: REGISTRO DE PREÇOS PARA AQUISIÇÃO DE ANALISADORES/SIMULADORES DE EQUIPAMENTOS MÉDICOS E HOSPITALARES.

EMPRESAS	LOTES	VALORES (R\$)
ARKMEDS SOLUCOES TECNOLOGICAS LTDA	01	27.662,00
	02	12.904,00
	03	28.700,00
	04	28.061,00
SEVEN IMPORT EQUIPAMENTOS MEDICOS LTDA	05	28.600,00
<b>TOTAL</b>		<b>125.927,00</b>

Critério de Julgamento: Menor Preço.

DATA DA HOMOLOGAÇÃO: 04/05/2023

Salvador, 20 de junho de 2023.

**JOSÉ EGÍDIO DE SANTANA**  
Presidente da COPEL/SMS

**SECRETARIA MUNICIPAL DE COMUNICAÇÃO - SECOM****RESUMO DE INEXIGIBILIDADE DE LICITAÇÃO**

PR-SECOM nº: 84079/2023

Inexigibilidade de Licitação nº 05/2023

Contratante: Secretaria de Comunicação - SECOM

C.N.P.J.: 13.927.801/0033-26

Contratada: FUNDACEM - FUNDAÇÃO CESAR MONTES

C.N.P.J.: 06.150.141/0001-77

Objeto: Inscrição de Servidor Público ao IV Curso de Licitações e Contratos Administrativos, pela nova Lei de Licitações e Contratos - com "Formação em Agente de Contratação".

Subação: 250112 - Manutenção dos Serviços Técnicos e Administrativos - SECOM

Elemento de Despesa: 33.90.39 Outros Serviços de Terceiros - Pessoa Jurídica

Fonte: 1.5.00.111001 - Tesouro

Valor Global: R\$ 2.932,50 (dois mil novecentos e trinta e dois reais e cinquenta centavos)

Amparo Legal: Lei Federal nº 14.133/2021, Art. 74.

Assinatura: 21 de junho de 2023

Salvador, 21 de junho de 2023

**RENATA VIDAL**  
Secretária de Comunicação

**SECRETARIA MUNICIPAL DE MOBILIDADE - SEMOB****Superintendência do Trânsito do Salvador - TRANSALVADOR****AVISO DE SUSPENSÃO DE LICITAÇÃO****CONCORRÊNCIA Nº 001/2023**

A COMISSÃO PERMANENTE DE LICITAÇÃO - COPEL da TRANSALVADOR, por determinação do Sr. Superintendente, com base na Lei nº 8.666/93 na sua atual redação, e Lei Municipal 4.484/92, está, no que couber, torna público, para conhecimento dos interessados, que a licitação **CONCORRÊNCIA Nº 001/2023 - PROCESSO Nº 64.946/2023**, cujo objeto é a contratação de empresa especializada, para execução de serviços de obras viárias destinadas à melhoria e ordenamento do trânsito no Município de Salvador, subdivididos em 04 (quatro) lotes, de acordo com o Projeto Básico, Especificações Técnicas e seus Anexos do edital, **FICA SUSPensa "SINE DIE"**.

Salvador, 21 de junho de 2023

**AMANDA NAVARRO SOUTO**  
Presidente da Comissão Permanente de Licitação

**SECRETARIA MUNICIPAL DE ORDEM PÚBLICA - SEMOP****Empresa de Limpeza Urbana do Salvador - LIMPURB****AVISO DE ANULAÇÃO DO PREGÃO ELETRÔNICO Nº 003/2023**

O Presidente desta LIMPURB, com fundamentação no Artigo 62, da Lei Federal nº 13.303/2016, comunica a **ANULAÇÃO DO PREGÃO ELETRÔNICO Nº 003/2023, Processo Administrativo nº 42520/2023**, cujo objeto é a contratação de empresa especializada para prestação de serviços de locação de veículos automotores com quilometragem livre, sem combustível, sem motorista, com manutenção preventiva e corretiva, com reposição de peças, seguro total sem franquia, plotagem, assistência 24h e novos/zero km, sendo 30 (trinta) veículos tipo Hatch (LOTE 01), 02 (dois) veículos tipo Minivan ou Monovolume (LOTE 02), 03 (três) veículos tipo executivo sedan tipo I (LOTE 03) e 01 (um) veículo tipo executivo sedan tipo II (LOTE 04), atendendo, portanto, às necessidades e demandas desta LIMPURB - EMPRESA DE LIMPEZA URBANA DE SALVADOR, do Município de Salvador - Ba, pelo período de 12 (doze) meses, conforme especificação e quantificação previstas no Termo de Referência - ANEXO I do Edital, em vista da ilegalidade ocorrida no certame do pregão nº 003/2023.

O referido processo licitatório encontra-se à disposição dos interessados na sede da LIMPURB, situada na Rodovia BR-324, Km 618, oeste, Porto Seco Pirajá, Salvador-Ba, Cep : 41.280-420, Salvador/BA, Sala da Comissão Permanente de Licitação - CPL. Telefone, (71) 3202-5008, onde os interessados poderão retirar cópias e solicitar maiores informações.

Salvador, 21 de Junho de 2023

**OMAR GORDILHO**  
Presidente da LIMPURB

**SECRETARIA MUNICIPAL DE MANUTENÇÃO DA CIDADE - SEMAN****Companhia de Desenvolvimento Urbano do Salvador - DESAL****RESUMO DE DISPENSA DE LICITAÇÃO**

DISPENSA Nº 49/2023

PROCESSO: 100.016/2023

EMPRESA: MIXALL COMERCIAL LTDA

CNPJ: 39.689.810/0001-32

OBJETO: Aquisição de copos descartáveis.

DOTAÇÃO ORÇAMENTÁRIA: subação 250104 ND. 33.90.30 Fonte 1.500.1

PARECER: 121/2023

VALOR TOTAL: R\$ 1.800,00 (um mil e oitocentos reais)

AMPARO LEGAL: Lei 13.303/2016, Art. 29, Inciso II.

DATA DO ATO: 20 de Junho de 2023

Salvador, 21 de Junho de 2023

**VIRGÍLIO TEIXEIRA DALTRIO**  
Diretor Presidente

**SECRETARIA DE INFRAESTRUTURA E OBRAS PÚBLICAS - SEINFRA**

Superintendência de Obras Públicas do Salvador - SUCOP

**RESULTADO DE LICITAÇÃO - HOMOLOGADA**

**TOMADA DE PREÇOS Nº 06/2023**

A Comissão Permanente de Licitação/COPEL da SUCOP, atendendo a decisão do Sr. Superintendente, torna público para conhecimento dos interessados a homologação e adjudicação da seguinte licitação:

**Modalidade: TOMADA DE PREÇOS nº 06/2023-Processo nº 19426/2023-Tipo: Menor Preço**

Objeto: Contratação de empresa capacitada para execução de obras de construção da Praça abaixo do Viaduto Juscelino Kubitschek, Salvador/BA, de acordo com as exigências, especificações e demais condições expressas no Edital e seus anexos.

Vencedora: MP2 CONSTRUÇÕES EIRELI, com valor K de 0,79, que após aplicado sobre todos os preços unitários da planilha orçamentária soma o valor global de R\$ 757.614,46 (setecentos e cinquenta e sete mil seiscentos e quatorze reais e quarenta e seis centavos)

Critério de Julgamento: menor preço

Base Legal: Lei Federal nº 8.666/93

Data Homologação/Adjudicação: 20/06/2023

**Fica, desde já, a licitante vencedora convocada para assinatura do Termo de Contrato, conforme dispõe o item 17 do Edital.**

O inteiro teor do processo licitatório se encontra a disposição dos interessados na Sala da Comissão de Licitação desta Autarquia, situada na Tv. do Aquidabã, 35, Santo Antônio Além do Carmo, Salvador/BA, CEP 40301-470, das 08:00 às 12:00 e das 13:00 às 17:00hs.

Salvador, 21 de junho de 2023

**ANA LÚCIA LUZ DE S. E SILVA**  
Presidente/COPEL

**CONTRATOS**

**CASA CIVIL - CC**

**NOTIFICAÇÃO DE ADJUDICAÇÃO E HOMOLOGAÇÃO**

Processo Administrativo Nº 06/2023

PROJETO SALVADOR SOCIAL - Acordo de Empréstimo com o BIRD Nº 9162-IBDR - Fase II Instituição Financiadora: Banco Internacional para Reconstrução e Desenvolvimento - BIRD Modalidade: Contratação Direta de empresa especializada para oferecer 40 vagas na pós-graduação Lato Sensu em Auditoria Financeira ofertada pela Universidade de Brasília (UNB) para os servidores da Controladoria Geral do Município - CGM e o Tribunal de Contas dos Municípios da Bahia - TCM. Pr. ADM Nº 06/2023.

O Chefe da Casa Civil da Prefeitura Municipal de Salvador, no uso de suas atribuições e atendendo ao Regulamento de Aquisições para Mutuários de Operações de Financiamento de Projeto de Investimento (Julho de 2016), informa a Intenção de Adjudicação e Homologação da Contratação Direta que tem por objeto: Contratação Direta de empresa especializada para oferecer 40 vagas na pós graduação lato Sensu em Auditoria Financeira ofertada pela Universidade de Brasília (UNB) para os servidores da Controladoria Geral do Município - CGM e o Tribunal de Contas dos Municípios da Bahia - TCM, com endereço Campus Universitário Darcy Ribeiro, Asa Norte, Brasília, DF, pelo valor global de R\$680.000,00 (seiscentos e oitenta mil reais)

Salvador, 19 de junho de 2023

**LUIZ ANTÔNIO VASCONCELLOS CARREIRA**  
Chefe da Casa Civil

**PROCURADORIA GERAL DO MUNICÍPIO - PGMS**

**RESUMO DE AUTORIZAÇÃO DE FORNECIMENTO DE MATERIAL**

AFM: 2023005948

Processo nº 165036/2022

Contratada: CERTISIGN CERTIFICADORA DIGITAL S.A

CNPJ: 01.554.285/0001-75

Objeto: Administração e operação em processamentos de dados

Valor Total: R\$ 6.080,00 (Seis mil e oitenta reais)

Amparo Legal: Lei nº 8.666/93 e Lei Municipal nº 4.484/92

Dotação Orçamentária: Projeto/Atividade- 250204 - Elemento de Despesa- 3.3.90.40 Fonte -Tesouro

Data: 02/06/2023

Salvador, 21 de junho de 2023

**EDUARDO DE CARVALHO VAZ PORTO**  
Procurador-Geral

**SECRETARIA MUNICIPAL DA FAZENDA - SEFAZ**

**Companhia de Desenvolvimento e Mobilização de Ativos de Salvador - CDEMS**

**AVISO DE ANULAÇÃO DE CONTRATAÇÃO DIRETA**

A Companhia de Desenvolvimento e Mobilização de Ativos de Salvador, constituída nos termos da Lei Municipal n. 8.421, de 15 de julho de 2013, alterada pela Lei Municipal n. 9.604, de 10 de novembro de 2021, parte integrante da administração indireta do Município de Salvador, regida pelo seu Estatuto Social, pela Lei Federal 13.303, de 30 de junho de 2016, pela Lei Federal 6.404, de 15 de dezembro de 1976, e demais normas de direito aplicáveis, comunica a anulação da publicação veiculada no DOM nº 8.511 de 06 a 10 de abril de 2023 - Contratação Direta nº 007/2023.

Salvador, 21 de junho de 2023.

**MARCOS LESSA**  
Diretor Presidente

**SECRETARIA MUNICIPAL DE GESTÃO - SEMGE**

**RESUMO DO TERMO DE APOSTILAMENTO Nº 418/2023**

PROCESSO: 77187/2023.

CONTRATO nº 036/2020.

OBJETO: Com vistas à descentralização do pagamento.

LEI FEDERAL Nº 8.666/93.

LEI MUNICIPAL Nº 4.484/92.

EDITAL DE PREGÃO ELETRÔNICO: SEMGE Nº 100/2019 de 16/07/2019.

CONTRATADA: OI S.A (EM RECUPERAÇÃO JUDICIAL).

DATA DE ASSINATURA:20 de junho de 2023.

ÓRGÃO	SUBAÇÃO	ELEMENTO DE DESPESA	FONTE	VALOR MENSAL (R\$)
ARSAL	250228	33.90.40	1.500.1	R\$ 1.414,00
CASA CIVIL	250100	33.90.39	1.500.1	R\$ 1.414,00
CODESAL	250231	33.90.40	1.500.1	R\$ 3.366,24
FCM	25020	33.90.40	1.500.1	R\$ 27.686,64
FGM	250223	33.90.40	1.500.1	R\$ 7.608,24
FMLF	250213	33.90.40	1.500.1	R\$ 4.050,36
GCM	250205	33.90.40	1.500.1	R\$ 6.194,24
PGMS	250114	33.90.39	1.500.1	R\$ 3.192,84
SECIS	250232	33.90.40	1.500.1	R\$ 5.656,00
SECOM	250112	33.90.39	1.500.1	R\$ 3.366,24
SECULT	250131	33.90.39	1.500.1	R\$ 20.610,75
SEDUR	250222	33.90.40	1.500.1	R\$ 5.391,42
SEFAZ	250221	33.90.40	1.500.1	R\$ 18.384,85
SEGOV	250215	33.90.40	1.500.1	R\$ 17.436,15
SEMAN	250227	33.90.40	1.500.1	R\$ 18.682,45
SEMDEC+SIMM	250223	33.90.40	1.500.1	R\$ 6.267,18
SEMGE	250225	33.90.40	1.500.1	R\$ 65.077,06
SEMGE/FUNFIN	250237	33.90.40	1.802.3	R\$ 2.025,18
SEMOB	250221	33.90.40	1.500.1	R\$ 26.680,06
SEMOP	250216	33.90.40	1.500.1	R\$ 26.868,85
SEMPRE	250210	33.90.40	1.500.1	R\$ 135.164,02
SEMUR	250226	33.90.40	1.500.1	R\$ 13.534,52
SMED	250208	33.90.40	2.541.3	R\$ 400.224,27
SMS	115000	33.90.40	1.600.3	R\$ 474.516,17
SPMJ	125200 229500 225400 250206	33.90.39 33.90.40	1.500.1	R\$ 60.382,04
TRANSALVADOR	250212	33.90.40	1.500.1	R\$ 4.853,18

Salvador, 21 de junho de 2023.

**RODRIGO SANTOS ALVES**  
Secretário/SEMGE

**RESUMO DO TERCEIRO TERMO ADITIVO AO CONTRATO Nº 036/2020**

PROCESSO: 77187/2023.

CONTRATO nº 036/2020.

OBJETO: Acordam as partes em **prorrogar por mais 12 (doze) meses**, conforme art. 57, o prazo da prestação de serviços de dados, através de tecnologia IP, nas modalidades de Links MPLS (Multi Protocol Label Switching), definidos pela RFC 4363, com topologia Full Mesh, LINKS IP dedicado,

via Internet, e Serviços de Acesso à Internet Temporário (LOTE 01), objetivando a interligação das redes locais de computadores das unidades da PMS, tendo seu início em 24/06/2023 e término em 23/06/2024.

AMPARO LEGAL: Lei Federal nº 8.666/93 e Lei Municipal nº 4.484/92.

CONTRATADA: OI S.A.

CNPJ/MF sob nº 76.535.764/0001-43.

VALOR GLOBAL: R\$ 16.360.958,28 (dezesesseis milhões, trezentos e sessenta mil, novecentos e cinquenta e oito reais e vinte e oito centavos).

DATA DE ASSINATURA: 20 de junho de 2023.

DOTAÇÃO ORÇAMENTÁRIA:

ÓRGÃO/ENTIDADE	SUBAÇÃO	ELEMENTO DE DESPESA	FONTE
ARSAL	250228	33.90.40	1.500.1
CASA CIVIL	250100	33.90.39	1.500.1
CODESAL	250231	33.90.40	1.500.1
FCM	25020	33.90.40	1.500.1
FGM	250223	33.90.40	1.500.1
FMLF	250213	33.90.40	1.500.1
GCM	250205	33.90.40	1.500.1
PGMS	250114	33.90.39	1.500.1
SECIS	250232	33.90.40	1.500.1
SECOM	250112	33.90.39	1.500.1
SECULT	250131	33.90.39	1.500.1
SEDUR	250222	33.90.40	1.500.1
SEFAZ	250221	33.90.40	1.500.1
SEGOV	250215	33.90.40	1.500.1
SEMAN	250227	33.90.40	1.500.1
SEMDEC+SIMM	250223	33.90.40	1.500.1
SEMGE	250225	33.90.40	1.500.1
SEMGE/FUNFIN	250237	33.90.40	1.802.3
SEMOB	250221	33.90.40	1.500.1
SEMOP	250216	33.90.40	1.500.1
SEMPRE	250210	33.90.40	1.500.1
SEMUR	250226	33.90.40	1.500.1
SMED	250208	33.90.40	2.541.3
SMS	115000	33.90.40	1.600.3
SPMJ	250206	33.90.40	1.500.1
TRANSALVADOR	250212	33.90.40	1.500.1

Salvador, 21 de junho de 2023

**RODRIGO SANTOS ALVES**  
Secretário/SEMGE

## SECRETARIA MUNICIPAL DA EDUCAÇÃO - SMED

### RESUMO DE AUTORIZAÇÃO DE FORNECIMENTO DE MATERIAL

AFM: 2023006192

Nº PROCESSO: 175596/2022

CONTRATADA: MOVEIS JB INDUSTRIA E COMERCIO LTDA.

CNPJ: 02.464.845/0001-63

OBJETO: 3.270 UN ARMÁRIO AÇO 04 (QUATRO) PRATELEIRAS 900MM X 450MM X 1980MM.

VALOR: R\$ 6.422.999,40 (Seis milhões quatrocentos e vinte e dois mil novecentos e noventa e nove reais e quarenta centavos).

DATA DE ASSINATURA DA AFM: 12/06/2023

DOTAÇÃO ORÇAMENTÁRIA: Projeto/Atividade 12.361.0014.0333.233300 - Manutenção das Unidades de Ensino Fundamental. Natureza de Despesa. 44.90.52.04 - Equipamentos e Material Permanente.

Fonte: 2.5.41.310001 - Transferências do FUNDEB - Complementação da União - VAAF.

AMPARO LEGAL: Lei nº 8.666/93, Lei Municipal nº 4.484/92.

Salvador, 21 de junho de 2023.

**FLÁVIO HENRIQUE PIMENTA**  
Diretor de Suporte à Rede Escolar

## SECRETARIA MUNICIPAL DA SAÚDE - SMS

### RESUMO DO TERMO ADITIVO

Termo de Compromisso nº 749/2022

PR-SMS nº 58269/2023

Pregão Eletrônico: 229/2022

Contratante: SECRETARIA MUNICIPAL DA SAÚDE

C.N.P.J.: 13.927.801.0005-72

Contratada: MULTY PRODUTOS E SERVIÇOS LTDA ME

C.N.P.J.: 07.623.277/0001-10

Objeto: Reequilíbrio Econômico Financeiro

Valor Global: R\$ 435.000,00 (quatrocentos e trinta e cinco mil reais)

Amparo Legal: Lei Federal 8.666/93 art. 65, inc. II alínea d.

Assinatura: 21 de junho de 2023

Foro: Cidade do Salvador

Salvador, 21 de junho de 2023

**ANA PAULA ANDRADE MATOS MOREIRA**  
Secretária Municipal da Saúde, em exercício

### AUTORIZAÇÃO DE FORNECIMENTO DE MATERIAL - AFM

OBJETO: MATERIAIS E EQUIPAMENTOS PARA USO MÉDICO, ODONTOLÓGICO E VETERINÁRIO

PROCESSO: 55966/2022

AFM Nº: 6174/2023 - R\$ 177,80 - DATA DA ASSINATURA: 12/06/2023

AFM Nº: 6174/2023 - R\$ 98,20 - DATA DA ASSINATURA: 12/06/2023

CONTRATADA: A. M. MOLITERNO EIRELI

CNPJ: 67.403.154/0001-03

PROCESSO: 56269/2022

AFM Nº: 6175/2023 - R\$ 3.028,00 - DATA DA ASSINATURA: 12/06/2023

CONTRATADA: R. DE F. TORRES MOLITERNO EIRELI

CNPJ: 19.231.616/0001-00

PROCESSO: 52982/2022

AFM Nº: 6176/2023 - R\$ 1.354,50 - DATA DA ASSINATURA: 12/06/2023

AFM Nº: 6176/2023 - R\$ 1.281,85 - DATA DA ASSINATURA: 12/06/2023

CONTRATADA: A. M. MOLITERNO EIRELI

CNPJ: 67.403.154/0001-03

PROCESSO: 52321/2022

AFM Nº: 6177/2023 - R\$ 763,00 - DATA DA ASSINATURA: 12/06/2023

CONTRATADA: A. M. MOLITERNO EIRELI

CNPJ: 67.403.154/0001-03

PROCESSO: 70000/2022

AFM Nº: 6178/2023 - R\$ 4.774,00 - DATA DA ASSINATURA: 12/06/2023

CONTRATADA: MEGA DENTAL IMP. EXP. E COMÉRCIO DE PRODUTOS ODONTOLÓGICOS EIRELI

CNPJ: 25.341.162/0001-14

PROCESSO: 70120/2022

AFM Nº: 6179/2023 - R\$ 1.213,50 - DATA DA ASSINATURA: 12/06/2023

AFM Nº: 6179/2023 - R\$ 509,20 - DATA DA ASSINATURA: 12/06/2023

CONTRATADA: R. DE F. TORRES MOLITERNO EIRELI

CNPJ: 19.231.616/0001-00

PROCESSO: 70120/2022

AFM Nº: 6180/2023 - R\$ 4.866,50 - DATA DA ASSINATURA: 12/06/2023

CONTRATADA: MEGA DENTAL IMP. EXP. E COMÉRCIO DE PRODUTOS ODONTOLÓGICOS EIRELI

CNPJ: 25.341.162/0001-14

PROCESSO ADMINISTRATIVO DE COMPRA: 99180/2023

PRAZO: IMEDIATO

AMPARO LEGAL: Lei Federal nº 8.666/93, Municipal nº 4.484/92 e Decreto Municipal nº 10.267/93.

DOTAÇÃO ORÇAMENTÁRIA: Projeto Atividade: 2151 Elemento de Despesas: 339030 Fonte de Recurso:

1.6.00.310008 (Transferência Fundo a Fundo de Recursos SUS do Governo Federal - Bloco de Custeio).

Salvador, 20 de junho de 2023

**CLÁUDIO ROBERTO DE SOUZA CARDOSO**  
Coordenador Administrativo

### AUTORIZAÇÃO DE FORNECIMENTO DE MATERIAL - AFM

OBJETO: MEDICAMENTO

PROCESSO: 5461/2023

AFM Nº: 6330/2023 - R\$ 13.200,00 - DATA DA ASSINATURA: 14/06/2023

CONTRATADA: OCIAN COMERCIAL FARMACÉUTICA UNIPESSOAL LTDA

CNPJ: 46.388.826/0001-70

PROCESSO: 164828/2022

AFM Nº: 6329/2023 - R\$ 75.600,00 - DATA DA ASSINATURA: 14/06/2023

CONTRATADA: FARMACE INDUSTRIA QUÍMICO FARMACÉUTICA CEARENSE LTDA

CNPJ: 06.628.333/0001-46

PROCESSO: 158183/2022

AFM Nº: 6328/2023 - R\$ 236.400,00 - DATA DA ASSINATURA: 14/06/2023  
CONTRATADA: FABMED DISTRIBUIDORA HOSPITALAR LTDA  
CNPJ: 05.400.006/0001-70

PROCESSO ADMINISTRATIVO DE COMPRA: 103583/2023  
PRAZO: IMEDIATO  
AMPARO LEGAL: Lei Federal nº 8.666/93, Municipal nº 4.484/92 e Decreto Municipal nº 10.267/93.  
DOTAÇÃO ORÇAMENTÁRIA: Projeto Atividade: 2157 Elemento de Despesas: 339030 Fonte de Recurso: 1.6.00.310006 (Transferência Fundo a Fundo de Recursos SUS do Governo Federal - Bloco de Custeio).

Salvador, 20 de junho de 2023

**CLÁUDIO ROBERTO DE SOUZA CARDOSO**  
Coordenador Administrativo

#### AUTORIZAÇÃO DE FORNECIMENTO DE MATERIAL - AFM

OBJETO: MÓVEIS HOSPITALARES, ODONTO E AMBULATORIAIS  
PROCESSO: 118294/2022  
AFM Nº: 6354/2023 - R\$ 16.573,00 - DATA DA ASSINATURA: 14/06/2023  
CONTRATADA: VICTORIA COLCHÕES LTDA  
CNPJ: 08.848.339/0001-54

PROCESSO ADMINISTRATIVO DE COMPRA: 104894/2023  
PRAZO: IMEDIATO  
AMPARO LEGAL: Lei Federal nº 8.666/93, Municipal nº 4.484/92 e Decreto Municipal nº 10.267/93.  
DOTAÇÃO ORÇAMENTÁRIA: Projeto Atividade: 2151 Elemento de Despesas: 339030 Fonte de Recurso: 1.6.00.310016 (Transferência Fundo a Fundo de Recursos SUS do Governo Federal - Bloco de Custeio).

Salvador, 20 de junho de 2023

**CLÁUDIO ROBERTO DE SOUZA CARDOSO**  
Coordenador Administrativo

#### AUTORIZAÇÃO DE FORNECIMENTO DE MATERIAL - AFM

OBJETO: MEDICAMENTO  
PROCESSO: 76437/2022  
AFM Nº: 6396/2023 - R\$ 100.800,00 - DATA DA ASSINATURA: 15/06/2023  
CONTRATADA: MEDISIL MEDICAMENTOS LTDA  
CNPJ: 96.827.563/0001-27

PROCESSO: 99347/2022  
AFM Nº: 6397/2023 - R\$ 28.150,00 - DATA DA ASSINATURA: 15/06/2023  
CONTRATADA: MD FARMA DISTRIBUIDOR ATACADISTA LTDA  
CNPJ: 24.325.781/0001-52

PROCESSO: 76617/2022  
AFM Nº: 6398/2023 - R\$ 409.000,00 - DATA DA ASSINATURA: 15/06/2023  
CONTRATADA: MEDISIL MEDICAMENTOS LTDA  
CNPJ: 96.827.563/0001-27

PROCESSO: 18471/2022  
AFM Nº: 6399/2023 - R\$ 25.500,00 - DATA DA ASSINATURA: 15/06/2023  
CONTRATADA: CALL MED COMÉRCIO DE MEDICAMENTOS E REPRESENTAÇÃO LTDA  
CNPJ: 05.106.015/0001-52

PROCESSO: 151813/2022  
AFM Nº: 6400/2023 - R\$ 13.450,00 - DATA DA ASSINATURA: 15/06/2023  
CONTRATADA: CRISTÁLIA PRODUTOS QUÍMICOS FARMACÊUTICOS LTDA  
CNPJ: 44.734.671/0001-51

PROCESSO: 164828/2022  
AFM Nº: 6401/2023 - R\$ 5.535,00 - DATA DA ASSINATURA: 15/06/2023  
CONTRATADA: FARMACE INDÚSTRIA QUÍMICO FARMACÊUTICA CEARENSE LTDA  
CNPJ: 06.628.333/0001-46

PROCESSO: 3863/2023  
AFM Nº: 6410/2023 - R\$ 24.540,00 - DATA DA ASSINATURA: 15/06/2023  
CONTRATADA: DROGAFONTE LTDA  
CNPJ: 08.778.201/0001-26

PROCESSO ADMINISTRATIVO DE COMPRA: 103059/2023  
PRAZO: IMEDIATO  
AMPARO LEGAL: Lei Federal nº 8.666/93, Municipal nº 4.484/92 e Decreto Municipal nº 10.267/93.  
DOTAÇÃO ORÇAMENTÁRIA: Projeto Atividade: 2157 Elemento de Despesas: 339030 Fonte de Recurso: 1.6.00.310006 (Transferência Fundo a Fundo de Recursos SUS do Governo Federal - Bloco de Custeio).

Salvador, 21 de junho de 2023

**CLÁUDIO ROBERTO DE SOUZA CARDOSO**  
Coordenador Administrativo

#### AUTORIZAÇÃO DE FORNECIMENTO DE MATERIAL - AFM

OBJETO: MATERIAL PENSO  
PROCESSO: 116513/2022  
AFM Nº: 6427/2023 - R\$ 10.475,00 - DATA DA ASSINATURA: 15/06/2023  
CONTRATADA: SOLMEDI COMÉRCIO DE MATERIAL MÉDICO E HOSPITALAR LTDA  
CNPJ: 14.433.455/0001-05

PROCESSO ADMINISTRATIVO DE COMPRA: 105740/2023  
PRAZO: IMEDIATO  
AMPARO LEGAL: Lei Federal nº 8.666/93, Municipal nº 4.484/92 e Decreto Municipal nº 10.267/93.  
DOTAÇÃO ORÇAMENTÁRIA: Projeto Atividade: 2323 Elemento de Despesas: 339030 Fonte de Recurso: 1.6.00.310007 (Transferência de Recursos SUS do Governo Federal - Bloco de Custeio).

Salvador, 20 de junho de 2023

**CLÁUDIO ROBERTO DE SOUZA CARDOSO**  
Coordenador Administrativo

#### AUTORIZAÇÃO DE FORNECIMENTO DE MATERIAL - AFM

OBJETO: MEDICAMENTO BÁSICO COMPLEMENTAR  
PROCESSO: 176482/2022  
AFM Nº: 6468/2023 - R\$ 63.450,00 - DATA DA ASSINATURA: 16/06/2023  
CONTRATADA: SERVNUTRI COMÉRCIO DE PRODUTOS NUTRICIONAIS EIRELI  
CNPJ: 18.656.923/0001-61

PROCESSO ADMINISTRATIVO DE COMPRA: 106838/2023  
PRAZO: IMEDIATO  
AMPARO LEGAL: Lei Federal nº 8.666/93, Municipal nº 4.484/92 e Decreto Municipal nº 10.267/93.  
DOTAÇÃO ORÇAMENTÁRIA: Projeto Atividade: 2154 Elemento de Despesas: 339030 Fonte de Recurso: 1.6.00.310015 (Transferência Fundo a Fundo de Recursos SUS do Governo Federal - Bloco de Custeio).

Salvador, 21 de junho de 2023

**CLÁUDIO ROBERTO DE SOUZA CARDOSO**  
Coordenador Administrativo

#### RESUMO DO 14º TERMO ADITIVO AO CONTRATO Nº 131/2020

PROCESSO Nº 62396/2021  
DO CONTRATO: Acordam as partes em prorrogar a vigência do presente contrato por mais 90 (noventa) dias **com início em 02/05/2023 e término em 30/07/2023**, permanecendo o valor global estimado de R\$ 54.000,00 (cinquenta e quatro mil reais), mantendo-se as demais condições contratadas, tendo por objeto a prestação de serviços médicos, para o exercício das funções previstas no Termo de Referência do Edital do Chamamento Público nº 013/2019.  
CONTRATADA: **IMAG - SERVIÇOS MEDICOS ESPECIALIZADOS LTDA**  
CNPJ: 28.483.921/0001-71  
DATA DE ASSINATURA: 26/04/2023  
RESPONSÁVEL LEGAL: Hebert Campelo Brandão

Salvador, 21 de junho de 2023.

**ANA PAULA MATOS**  
Secretária Municipal da Saúde, em exercício

#### RESUMO DO 1º TERMO ADITIVO AO CONTRATO Nº 63/2023

PROCESSO Nº 77842/2023  
DO CONTRATO: Acordam as partes em prorrogar a vigência do presente contrato por mais 90 (noventa) dias **com início em 07/06/2023 e término em 04/09/2023**, permanecendo o global estimado de R\$ 36.000,00 (trinta e seis mil reais), mantendo-se as demais condições contratadas, tendo por objeto a prestação de serviços médicos, para o exercício das funções previstas no Termo de Referência do Edital do Chamamento Público nº 013/2019.  
CONTRATADA: **EBA SERVIÇOS MEDICOS LTDA**  
CNPJ: 22.309.664/0001-70  
DATA DE ASSINATURA: 05/06/2023  
RESPONSÁVEL LEGAL: Angela Andrade Tanner de Oliveira

Salvador, 21 de junho de 2023.

**ANA PAULA MATOS**  
Secretária Municipal da Saúde, em exercício

**RESUMO DO 7º TERMO ADITIVO AO CONTRATO Nº 318/2021**

PROCESSO Nº 187247/2021

DO CONTRATO: Acordam as partes em prorrogar a vigência do presente contrato por mais 90 (noventa) dias **com início em 23/05/2023 e término em 20/08/2023**, permanecendo o global estimado de R\$ 36.000,00 (trinta e seis mil reais), mantendo-se as demais condições contratadas, tendo por objeto a prestação de serviços médicos, para o exercício das funções previstas no Termo de Referência do Edital do Chamamento Público nº 013/2019.

CONTRATADA: **GOOD MED SERVIÇOS MÉDICOS LTDA**

CNPJ: 28.642.982/0001-34

DATA DE ASSINATURA: 17/05/2023

RESPONSÁVEL LEGAL: Victor Gomes Vasconcelos.

Salvador, 21 de junho de 2023.

**ANA PAULA MATOS**  
Secretária Municipal da Saúde Em Exercício

**RESUMO DO 7º TERMO ADITIVO AO CONTRATO Nº 466/2021**

PROCESSO Nº 27353/2022

DO CONTRATO: Acordam as partes em prorrogar a vigência do presente contrato por mais 90 (noventa) dias **com início em 10/06/2023 e término em 07/09/2023**, permanecendo o global estimado de R\$ 54.000,00 (cinquenta e quatro mil reais), mantendo-se as demais condições contratadas, tendo por objeto a prestação de serviços médicos, para o exercício das funções previstas no Termo de Referência do Edital do Chamamento Público nº 013/2019.

CONTRATADA: **SCHONS & LINS SERVIÇOS MÉDICOS LTDA**

CNPJ: 44.362.092/0001-25

DATA DE ASSINATURA: 05/06/2023

RESPONSÁVEL LEGAL: Luiz Eduardo Lins de Vinhaes Torres

Salvador, 21 de junho de 2023.

**ANA PAULA MATOS**  
Secretária Municipal da Saúde, em exercício

**RESUMO DO 8º TERMO ADITIVO AO CONTRATO Nº 105/2018**

PROCESSO: Nº 64.316/2023.

DO CONTRATO: Acordam as partes em acrescer ao valor global atualmente contratado, a partir da data de assinatura, o montante de R\$ 421.859,84 (quatrocentos e vinte e um mil, oitocentos e cinquenta e nove reais e oitenta e quatro centavos), em concordância com a Portaria GM/MS nº 90, de 03 de fevereiro de 2023, a qual instituiu o Programa Nacional de Redução de Filas de Cirurgias Eletivas, Exames Complementares e Consultas Especializadas, a ser executado até a data de vigência atual do presente contrato a ocorrer em 31/08/2023. Desta forma, o valor global do contrato que é de R\$ 5.376.354,06 (cinco milhões, trezentos e setenta e seis mil e trezentos e cinquenta e quatro reais e seis centavos), passa a ser R\$ 5.798.213,90 (cinco milhões, setecentos e noventa e oito mil e duzentos e treze reais e noventa centavos). No caso de renovação contratual por mais 12 (doze) meses, fica prorrogado a execução dos Procedimentos Cirúrgicos Eletivos.

DOTAÇÃO ORÇAMENTÁRIA: Projeto Atividade 10.302.0002.215100; Elemento de Despesa 3.3.90.39; Fonte de Recursos 1.500.1.1.3.001, 1.600.3.0.0.000 e 1.754.1.0.0.000.

CONTRATADA: **CLÍNICA DE OFTALMODIAGNÓSTICO LTDA.**

CNPJ: 00.081.876/0001-00.

DATA DA ASSINATURA: 16/06/2023.

REPRESENTANTE LEGAL: Thays Marques Barbosa e Alexandre Garcez Leitão Guerra.

Salvador, 21 de junho de 2023.

**ANA PAULA MATOS**  
Secretária Municipal da Saúde em Exercício

**RESUMO DO 8º TERMO ADITIVO AO CONTRATO Nº 110/2021**

PROCESSO Nº 114648/2021

DO CONTRATO: Acordam as partes em prorrogar a vigência do presente contrato por mais 90 (noventa) dias **com início em 21/05/2023 e término em 18/08/2023**, permanecendo o global estimado de R\$ 54.000,00 (cinquenta e quatro mil reais), mantendo-se as demais condições contratadas, tendo por objeto a prestação de serviços médicos, para o exercício das funções previstas no Termo de Referência do Edital do Chamamento Público nº 013/2019.

CONTRATADA: **JOILSON DE GUSMÃO GUIMARÃES**

CNPJ: 36.237.556/0001-43

DATA DE ASSINATURA: 19/05/2023

RESPONSÁVEL LEGAL: Joilson de Gusmão Guimarães

Salvador, 21 de junho de 2023.

**ANA PAULA MATOS**  
Secretária Municipal da Saúde, em exercício

**RESUMO DO 9º TERMO ADITIVO AO CONTRATO Nº 121/2019**

PROCESSO: Nº 52.179/2022.

DO CONTRATO: Acordam as partes nos termos do Art. 65, § 1º, da Lei 8.666/93, em acrescer ao valor atualmente contratado, o valor mensal de R\$ 279.238,29 (duzentos e setenta e nove mil, duzentos e trinta e oito reais e vinte e nove centavos). Dessa forma, o valor mensal passará de R\$ 1.922.818,24 (um milhão, novecentos e vinte e dois mil, oitocentos e dezoito reais e vinte e quatro centavos) para R\$ 2.202.056,53 (dois milhões duzentos e dois mil cinquenta e seis reais e cinquenta e três centavos). DOTAÇÃO ORÇAMENTÁRIA: Projeto Atividade 10.302.0002.215100; Elemento de Despesa 3.3.90.39; Fonte de Recursos 1.500.1.1.3.001, 1.754.1.0.0.000 e 1.600.3.0.0.000.

CONTRATADA: **ASSOCIAÇÃO DE PAIS E AMIGOS DOS EXCEPCIONAIS - APAE.**

CNPJ: 15.233.505/0001-73.

DATA DA ASSINATURA: 20/06/2023.

REPRESENTANTE LEGAL: Derval Freire Evangelista.

Salvador, 21 de junho de 2023.

**ANA PAULA MATOS**  
Secretária Municipal da Saúde em Exercício

**RESUMO DO CONTRATO DE PRESTAÇÃO DE SERVIÇOS MÉDICOS****CONTRATO Nº 224/2023**

PROCESSO Nº 97746/2023

MODALIDADE: Chamamento Público nº 013/2019

OBJETO: O presente tem por objeto a prestação de serviços médicos, para o exercício das funções previstas no Termo de Referência do Edital do Chamamento Público nº 013/2019, para atuação nas unidades de Pronto Atendimento e no Serviço de Atendimento Móvel de Urgência, no âmbito da Atenção Secundária à Saúde, vinculadas à Secretaria Municipal de Saúde de Salvador-BA.

VALOR TOTAL: R\$ 36.000,00 (trinta e seis mil reais)

DOTAÇÃO Projeto/Atividade 10.302.0002.215100; 10.301.0014.232300.; 10.302.0002.215600;

Elemento de Despesa 3.3.90.34; Fonte de Recursos 1.500.1.1.3.001; 1.600.3.0.0.000;

1.754.1.0.0.000, para o corrente exercício, devidamente ajustadas nas dotações dos exercícios subsequentes.

PRAZO DE VIGÊNCIA: 90 (noventa) dias, prorrogáveis por igual período, contados a partir de da data de sua assinatura

CONTRATADA: **SANTANA SERVIÇOS DE SAÚDE LTDA**

CNPJ: 50.188.962/0001-94

DATA DA ASSINATURA 16/06/2023

AMPARO LEGAL: Lei Federal nº 8.666/93

RESPONSÁVEL LEGAL: Marcos Nascimento Sant'ana

Salvador, 21 de junho de 2023.

**ANA PAULA MATOS**  
Secretária Municipal da Saúde, em exercício

**RETIFICAÇÃO**

Na AFM nº 6112/2023, Processo nº 127778/2022, publicada no DOM nº 8.559, de 17 a 19 de junho de 2023, página 36.

ONDE SE LÊ:

AFM Nº: 6112/2023

LEIA-SE:

AFM Nº: 6172/2023

Salvador, 20 de junho de 2023

**CLÁUDIO ROBERTO DE SOUZA CARDOSO**  
Coordenador Administrativo

**RETIFICAÇÃO DO RESUMO DO 6º TERMO ADITIVO AO CONTRATO Nº****06/2022**

Retificação de Publicação do RESUMO 6º TERMO ADITIVO DO CONTRATO Nº 06/2022, publicado no DOM nº 8.560, de 20 de junho de 2023, página 23.

Onde se lê:

6º TERMO ADITIVO AO CONTRATO 06/2022

Leia-se:

5º TERMO ADITIVO AO CONTRATO 06/2022

Salvador, 20 de junho de 2023.

**ANA PAULA MATOS**  
Secretária Municipal da Saúde em Exercício



**SECRETARIA MUNICIPAL DE PROMOÇÃO SOCIAL, COMBATE À  
POBREZA, ESPORTES E LAZER - SEMPRE**

**AUTORIZAÇÃO DE FORNECIMENTO DE MATERIAL - AFM**

**AFM Nº: 2023005988**

LICITAÇÃO Nº: 011/2022  
TERMO DE COMPROMISSO Nº: 202200016  
PROCESSO ADMINISTRATIVO Nº: 88779/2022.3  
CONTRATANTE: SECRETARIA MUNICIPAL DE PROMOÇÃO SOCIAL E COMBATE À POBREZA, ESPORTES E LAZER- SEMPRE  
CNPJ Nº 13.927.801/0017-06  
CONTRATADA: SAFE - SEGURANÇA ELETRÔNICA LTDA  
CNPJ Nº: 05.688.944/0001-17  
OBJETO: AQUISIÇÃO DE PRESTAÇÃO SERVIÇO SOLUÇÃO MONITORAMENTO INTEGRAÇÃO DO NTI.  
VALOR TOTAL: R\$ 39.900,00 (TRINTA E NOVE MIL E NOVECENTOS REAIS)  
DOTAÇÃO ORÇAMENTÁRIA - PROJETO/ATIVIDADE: 231100  
ELEMENTO DE DESPESA: 339040 FONTE: 1.660.3.1.0.037/1.500.1.1.1.00/2.660.3.1.0.037  
DATA DA AFM: 05/06/2023  
PROCESSO Nº 79953/2023

**AFM Nº: 2023005995**

LICITAÇÃO Nº: 011/2022  
TERMO DE COMPROMISSO Nº: 202200016  
PROCESSO ADMINISTRATIVO Nº: 88779/2022.3  
CONTRATANTE: SECRETARIA MUNICIPAL DE PROMOÇÃO SOCIAL E COMBATE À POBREZA, ESPORTES E LAZER- SEMPRE  
CNPJ Nº 13.927.801/0017-06  
CONTRATADA: SAFE - SEGURANÇA ELETRÔNICA LTDA  
CNPJ Nº: 05.688.944/0001-17  
OBJETO: AQUISIÇÃO DE PRESTAÇÃO SERVIÇO SOLUÇÃO MONITORAMENTO INTEGRAÇÃO DO NTI.  
VALOR TOTAL: R\$ 13.300,00 (TREZE MIL E TREZENTOS REAIS)  
DOTAÇÃO ORÇAMENTÁRIA - PROJETO/ATIVIDADE: 231000  
ELEMENTO DE DESPESA: 339040 FONTE: 1.660.3.1.0.036/ 1.500.1.1.1.00 / 2.660.3.1.0.036  
DATA DA AFM: 05/06/2023  
PROCESSO Nº 79953/2023

Salvador, 21 de Junho de 2023.

**GABRIELLA ALMEIDA VALOIS RIOS**  
Coordenadora Administrativa

**AUTORIZAÇÃO DE FORNECIMENTO DE MATERIAL - AFM**

**AFM Nº: 2023006000**

LICITAÇÃO Nº: 011/2022  
TERMO DE COMPROMISSO Nº: 202200016  
PROCESSO ADMINISTRATIVO Nº: 88779/2022.3  
CONTRATANTE: SECRETARIA MUNICIPAL DE PROMOÇÃO SOCIAL E COMBATE À POBREZA, ESPORTES E LAZER- SEMPRE  
CNPJ Nº 13.927.801/0017-06  
CONTRATADA: SAFE - SEGURANÇA ELETRÔNICA LTDA  
CNPJ Nº: 05.688.944/0001-17  
OBJETO: AQUISIÇÃO DE PRESTAÇÃO SERVIÇO SOLUÇÃO MONITORAMENTO INTEGRAÇÃO DO NTI.  
VALOR TOTAL: R\$ 6.650,00 (SEIS MIL, SEISCENTOS E CINQUENTA REAIS)  
DOTAÇÃO ORÇAMENTÁRIA - PROJETO/ATIVIDADE: 231300  
ELEMENTO DE DESPESA: 339040 FONTE: 1.660.3.1.0.038/1.500.1.1.1.00/2.660.3.1.0.038  
DATA DA AFM: 05/06/2023  
PROCESSO Nº 79953/2023

**AFM Nº: 2023006540 (NOF)**

LICITAÇÃO Nº: 011/2022  
TERMO DE COMPROMISSO Nº: 202200016  
PROCESSO ADMINISTRATIVO Nº: 88779/2022.3  
CONTRATANTE: SECRETARIA MUNICIPAL DE PROMOÇÃO SOCIAL E COMBATE À POBREZA, ESPORTES E LAZER- SEMPRE  
CNPJ Nº 13.927.801/0017-06  
CONTRATADA: SAFE - SEGURANÇA ELETRÔNICA LTDA  
CNPJ Nº: 05.688.944/0001-17  
OBJETO: AQUISIÇÃO DE PRESTAÇÃO SERVIÇO SOLUÇÃO MONITORAMENTO INTEGRAÇÃO DO NTI.  
VALOR TOTAL: R\$ 19.950,00 (DEZENOVE MIL, NOVECENTOS E CINQUENTA REAIS)  
DOTAÇÃO ORÇAMENTÁRIA - PROJETO/ATIVIDADE: 250210  
ELEMENTO DE DESPESA: 339040 FONTE: 1.660.3.1.0.038/1.500.1.1.1.00/2.660.3.1.0.038  
DATA DA AFM: 19/06/2023  
PROCESSO Nº 79953/2023

Salvador, 21 de Junho de 2023.

**GABRIELLA ALMEIDA VALOIS RIOS**  
Coordenadora Administrativa

**AUTORIZAÇÃO DE FORNECIMENTO DE MATERIAL – AFM**

**AFM Nº: 2023006664**

LICITAÇÃO Nº: 037/2023  
TERMO DE COMPROMISSO Nº: 2023000063  
PROCESSO ADMINISTRATIVO Nº: 120624/2022  
CONTRATANTE: SECRETARIA MUNICIPAL DE PROMOÇÃO SOCIAL E COMBATE À POBREZA, ESPORTES E LAZER- SEMPRE  
CNPJ Nº 13.927.801/0017-06  
CONTRATADA: SOU COMUNICAÇÃO LTDA-ME  
CNPJ Nº: 22.526.850/0001-60  
OBJETO: AQUISIÇÃO DE LOCAÇÃO DE PRESTAÇÃO DE SERVIÇO DE CONFECCÃO EM PROGRAMAÇÃO E COMUNICAÇÃO VISUAL DA GTASCOM.  
VALOR TOTAL: R\$ 244.060,00 (DUZENTOS E QUARENTA E QUATRO MIL E SESENTA REAIS)  
DOTAÇÃO ORÇAMENTÁRIA – PROJETO/ATIVIDADE: 231300  
ELEMENTO DE DESPESA: 339039 FONTE: 2.660.3.1.0.38  
DATA DA AFM: 21/06/2023  
PROCESSO Nº 92424/2023

Salvador, 21 de Junho de 2023.

**GABRIELLA ALMEIDA VALOIS RIOS**  
Coordenadora Administrativa

**RETIFICAÇÃO**

NA AUTORIZAÇÃO DE FORNECIMENTO DE MATERIAL - AFM DE Nº 2023006320, PUBLICADO NO DOM Nº 8.558, DO DIA 16 DE JUNHO DE 2023, PÁG. 17.

**ONDE SE LÊ:**

R\$ 3.511,10

LEIA-SE:

R\$ 15.244,00

Salvador, 21 de Junho de 2023.

**GABRIELLA ALMEIDA VALOIS RIOS**  
Coordenadora Administrativo

**SECRETARIA MUNICIPAL DE CULTURA E TURISMO - SECULT**

Fundação Gregório de Mattos - FGM

**RESUMO DE CONTRATO Nº 030/2022**

**PROCESSO Nº:** 83891/2023

**CONTRATANTE:** FUNDAÇÃO GREGÓRIO DE MATTOS.

**CONTRATADO:** RAC PRODUCAO DE CONTEUDO E MARKETING LTDA .

**OBJETO:** Para Cobertura fotográfica, gestão de redes sociais e designer gráfico 1 - IV Jornada do Patrimônio Cultural de Salvador- 03 diárias de cobertura fotográfica;- 01 mês de gestão de redes sociais, com divulgação do evento, cobertura durante o evento, etc;- design de 20 peças e impressão de 05 peças, em serviço de designer gráfico. 2 - Festividades do 2 de julho- Cobertura fotográfica do espetáculo cênico musical apresentado no palco do Campo Grande, a ser realizado às 19 h nos dias 29/06, 30/06 e 01/07, com duração de 90 minutos cada apresentação, num total de 4,5 horas.- Cobertura do show do cantor Gerônimo, a ser realizado às 17h e do Baile da Independência com Maestro Fred Dantas, a ser realizado às 19h do dia 03/07, no Palco Campo Grande. Duração da cobertura fotográfica das 17 às 21h, 4 horas.- Cobertura do show de Mateus Aleluia, a ser realizado às 19 h do dia 04/07 e do show de Mariene de Castro, às 20 h, do mesmo dia no Palco do Campo Grande. Duração da cobertura fotográfica das 18 às 22h, 4 horas.- Cobertura da apresentação do espetáculo cênico musical, no Espaço Boca de Brasa Subúrbio 360, às 19 h, dos dias 03 a 07/ 07. Apresentações com duração de 90 minutos cada, num total de 7,5 horas.- 01 mês de gestão de redes sociais, período de 15/06 a 15/07/2023, com disponibilização de 1 coordenador e 3 profissionais de redes sociais (social media) para divulgação do evento, cobertura durante o evento, etc.. **VALOR:** R\$ 26.000,00 (vinte e seis mil reais).

**DOTAÇÃO ORÇAMENTÁRIA:** Projeto/Atividade: 13.392.0006.118400 - Salvador Ontem, Hoje e Sempre - Preservação do Patrimônio Histórico e Cultural - FGM

**SUBAÇÃO:** : 118000 - Tudo é Arte em Toda Parte - Fomento à Produção Artística e Cultural - **Elemento de Despesa:** 339039 - Outros Serviços de Terceiros - Pessoa Jurídica - **Fonte:** 1.500.1 - Recursos não Vinculados de Impostos

**DATA DE ASSINATURA:** 21/06/2023.

**PRAZO DE VIGÊNCIA:** 90 (noventa) dias.

**AMPARO LEGAL:** Lei Federal nº 14.133/2021, art. 193, inciso II

Salvador, 21 de junho de 2023

**FERNANDO FERREIRA DE CARVALHO**  
Presidente

**RESUMO DE CONTRATO Nº 031/2022**

**PROCESSO Nº:** 86318 /2023

**CONTRATANTE:** FUNDAÇÃO GREGÓRIO DE MATTOS.

**CONTRATADO:** RES INEXPLICATA VOLANS .

**OBJETO:** Interpretação em libras 1- **Jornada do Patrimônio IV** - com duração total de 10 horas divididas em três (03) dias de atividades, com duas (02) horas no primeiro dia e quatro (04) horas por dia nos dois dias seguintes. 2 -**Espectáculo Cênico Musical sobre o 2 de Julho:**- 29/06 a 01/07/2023, apresentação de Espectáculo Cênico Musical na Praça do Campo Grande, com duração de 90 minutos cada apresentação,

totalizando 4,5 horas de interpretação em libras.- 10, 11, 12 e 13 de julho, apresentação do Espetáculo Cênico Musical, no Espaço Boca de Brasa, no Subúrbio 360. Duas apresentações por dia, sendo cada apresentação de 90 minutos, totalizando 12 horas de interpretação em libras.- 07/07, apresentação do Espetáculo Cênico Musical, no Espaço Boca de Brasa, no Subúrbio 360, com 1,5 horas de interpretação em libras. Somando um total de 18 horas de interpretação em libras nos 12 espetáculos. Assim, considerando a Jornada do Patrimônio e os espetáculos cênicos do 2 de julho, tem-se um total de 28 horas de interpretação em libras..

**VALOR:** R\$ 16.530,00 (dezesesse mil, quinhentos e trinta reais)

**DOTAÇÃO ORÇAMENTÁRIA:** Projeto/Atividade: 13.392.0006.118400 - Salvador Ontem, Hoje e Sempre - Preservação do Patrimônio Histórico e Cultural - FGM

**SUBAÇÃO:** 118000 - Tudo é Arte em Toda Parte - Fomento à Produção Artística e Cultural - **Elemento de Despesa:** 339039 - Outros Serviços de Terceiros - Pessoa Jurídica - **Fonte:** 1.500.1 - Recursos não Vinculados de Impostos

**DATA DE ASSINATURA:** 21/06/2023.

**PRAZO DE VIGÊNCIA:** 90 (noventa) dias.

**AMPARO LEGAL:** Lei Federal nº 14.133/2021, art. 193, inciso II

Salvador, 21 de junho de 2023

**FERNANDO FERREIRA DE CARVALHO**  
Presidente

### AUTORIZAÇÃO DE FORNECIMENTO DE MATERIAL-AFM

**AFM:** 2023006413

**Licitação:**021/2022

**Termo de compromisso nº:** 202200027 SEMIT

**Processo Nº:** 152184/2022

**Contratante:** FUNDAÇÃO GREGÓRIO DE MATTOS

**CNPJ:** 15.185.234/0001-28

**Contratado:** TECNETWORKING SERVICOS E SOLUCOES EM TI LTDA

**CNPJ:** 21.748.841/0001-51

**Objeto:** Aquisição de software(LICENÇA GOV CREATIVE CLOUD FOR ENTERPRISE)

**Valor Total:** R\$ 26.623,25 (vinte e seis mil e seiscentos e vinte e três reais e vinte e cinco centavos)

**Subação:** 250223-Elemento de Despesa-44904003. -**Fonte-**0.1.00 TESOURO

**Data da Assinatura:** 21/06/2023

Salvador, 21 de Junho de 2023.

**FERNANDO FERREIRA DE CARVALHO**  
Presidente

**Empresa Salvador Turismo - SALTUR**

### RESUMO DO CONTRATO

**CONTRATO Nº 781/2023**

**PROCESSO Nº 108851/2023**

**INEXIGIBILIDADE Nº 647/2023**

**Contratante:** Empresa Salvador Turismo - SALTUR.

**Contratada:** RHARENA MARIA LIMA RIOS PRODUCAO E EVENTOS.

**CLÁUSULA PRIMEIRA - DO OBJETO** - O presente contrato tem como objeto a contratação da empresa RHARENA MARIA LIMA RIOS PRODUCAO E EVENTOS, que detém a exclusividade da atração artística "Banda Som Di Truck", para se apresentar no dia 23 de junho de 2023, neste município.

**CLÁUSULA SEGUNDA - DO VALOR** - O valor do presente contrato é R\$ 50.000,00 (cinquenta mil reais).

**CLÁUSULA TERCEIRA - DA DOTAÇÃO ORÇAMENTÁRIA** - Ação: 218900 - Salvador Capital da Alegria - Calendário Anual de Eventos e Festas Populares; Elemento de Despesa: 33.90.39 - Outros Serviços de Terceiros - PJ; Fonte: 2.500.1 - Ex. Anterior- Recursos não vinculados de Impostos - Tesouro Principal, Fonte: 1.899.1 - Outros Recursos Vinculados - Patrocínios, Fonte: 1.500.1 - Recursos não vinculados de Impostos.

**CLÁUSULA QUARTA - DA VIGÊNCIA** - 06 (seis) meses.

**DATA DE ASSINATURA:** 21 de junho de 2023.

**ASSINAM:** Isaac Chaves Edington - Presidente.

Pedro Rodamilans Oliveres Neto - Diretor Administrativo e Financeiro.

RHARENA MARIA LIMA RIOS PRODUCAO E EVENTOS.

Salvador, 21 de junho de 2023.

**PEDRO RODAMILANS OLIVERES NETO**  
Diretor Administrativo e Financeiro

### RESUMO DO CONTRATO

**CONTRATO Nº 782/2023**

**PROCESSO Nº 109371/2023**

**INEXIGIBILIDADE Nº 648/2023**

**Contratante:** Empresa Salvador Turismo - SALTUR.

**Contratada:** ADAILDA ALVES DOS SANTOS 46773410525.

**CLÁUSULA PRIMEIRA - DO OBJETO** - O presente contrato tem como objeto a contratação da empresa ADAILDA ALVES DOS SANTOS 46773410525, que detém a exclusividade da atração artística "Gal do Beco", para se apresentar no dia 25 de junho de 2023, neste município.

**CLÁUSULA SEGUNDA - DO VALOR** - O valor do presente contrato é R\$ 50.000,00 (cinquenta mil reais).

**CLÁUSULA TERCEIRA - DA DOTAÇÃO ORÇAMENTÁRIA** - Ação: 218900 - Salvador Capital da Alegria - Calendário Anual de Eventos e Festas Populares; Elemento de Despesa: 33.90.39 - Outros Serviços de Terceiros - PJ; Fonte: 2.500.1 - Ex. Anterior- Recursos não vinculados de Impostos - Tesouro

Principal, Fonte: 1.899.1 - Outros Recursos Vinculados - Patrocínios, Fonte: 1.500.1 - Recursos não vinculados de Impostos.

**CLÁUSULA QUARTA - DA VIGÊNCIA** - 06 (seis) meses.

**DATA DE ASSINATURA:** 21 de junho de 2023.

**ASSINAM:** Isaac Chaves Edington - Presidente.

Pedro Rodamilans Oliveres Neto - Diretor Administrativo e Financeiro.

**ADAILDA ALVES DOS SANTOS 46773410525.**

Salvador, 21 de junho de 2023.

**PEDRO RODAMILANS OLIVERES NETO**  
Diretor Administrativo e Financeiro

### RESUMO DO CONTRATO

**CONTRATO Nº 783/2023**

**PROCESSO Nº 109443/2023**

**INEXIGIBILIDADE Nº 649/2023**

**Contratante:** Empresa Salvador Turismo - SALTUR.

**Contratada:** RIZO PRODUCOES ARTISTICAS E ENTRETENIMENTOS LTDA.

**CLÁUSULA PRIMEIRA - DO OBJETO** - O presente contrato tem como objeto a contratação da empresa RIZO PRODUCOES ARTISTICAS E ENTRETENIMENTOS LTDA, que detém a exclusividade da atração artística "Genny Dantas", para se apresentar no dia 23 de junho de 2023, neste município.

**CLÁUSULA SEGUNDA - DO VALOR** - O valor do presente contrato é R\$ 56.000,00 (cinquenta e seis mil reais).

**CLÁUSULA TERCEIRA - DA DOTAÇÃO ORÇAMENTÁRIA** - Ação: 218900 - Salvador Capital da Alegria - Calendário Anual de Eventos e Festas Populares; Elemento de Despesa: 33.90.39 - Outros Serviços de Terceiros - PJ; Fonte: 2.500.1 - Ex. Anterior- Recursos não vinculados de Impostos - Tesouro Principal, Fonte: 1.899.1 - Outros Recursos Vinculados - Patrocínios, Fonte: 1.500.1 - Recursos não vinculados de Impostos.

**CLÁUSULA QUARTA - DA VIGÊNCIA** - 06 (seis) meses.

**DATA DE ASSINATURA:** 21 de junho de 2023.

**ASSINAM:** Isaac Chaves Edington - Presidente.

Pedro Rodamilans Oliveres Neto - Diretor Administrativo e Financeiro.

RIZO PRODUCOES ARTISTICAS E ENTRETENIMENTOS LTDA.

Salvador, 21 de junho de 2023.

**PEDRO RODAMILANS OLIVERES NETO**  
Diretor Administrativo e Financeiro

### RESUMO DO CONTRATO

**CONTRATO Nº 784/2023**

**PROCESSO Nº 109472/2023**

**INEXIGIBILIDADE Nº 650/2023**

**Contratante:** Empresa Salvador Turismo - SALTUR.

**Contratada:** RIZO PRODUCOES ARTISTICAS E ENTRETENIMENTOS LTDA.

**CLÁUSULA PRIMEIRA - DO OBJETO** - O presente contrato tem como objeto a contratação da empresa RIZO PRODUCOES ARTISTICAS E ENTRETENIMENTOS LTDA, que detém a exclusividade da atração artística "Lilly Tupiniquim", para se apresentar no dia 23 de junho de 2023, neste município.

**CLÁUSULA SEGUNDA - DO VALOR** - O valor do presente contrato é R\$ 34.000,00 (trinta e quatro mil reais).

**CLÁUSULA TERCEIRA - DA DOTAÇÃO ORÇAMENTÁRIA** - Ação: 218900 - Salvador Capital da Alegria - Calendário Anual de Eventos e Festas Populares; Elemento de Despesa: 33.90.39 - Outros Serviços de Terceiros - PJ; Fonte: 2.500.1 - Ex. Anterior- Recursos não vinculados de Impostos - Tesouro Principal, Fonte: 1.899.1 - Outros Recursos Vinculados - Patrocínios, Fonte: 1.500.1 - Recursos não vinculados de Impostos.

**CLÁUSULA QUARTA - DA VIGÊNCIA** - 06 (seis) meses.

**DATA DE ASSINATURA:** 21 de junho de 2023.

**ASSINAM:** Isaac Chaves Edington - Presidente.

Pedro Rodamilans Oliveres Neto - Diretor Administrativo e Financeiro.

RIZO PRODUCOES ARTISTICAS E ENTRETENIMENTOS LTDA.

Salvador, 21 de junho de 2023.

**PEDRO RODAMILANS OLIVERES NETO**  
Diretor Administrativo e Financeiro

### RESUMO DO CONTRATO

**CONTRATO Nº 785/2023**

**PROCESSO Nº 109411/2023**

**INEXIGIBILIDADE Nº 651/2023**

**Contratante:** Empresa Salvador Turismo - SALTUR.

**Contratada:** RIZO PRODUCOES ARTISTICAS E ENTRETENIMENTOS LTDA.

**CLÁUSULA PRIMEIRA - DO OBJETO** - O presente contrato tem como objeto a contratação da empresa RIZO PRODUCOES ARTISTICAS E ENTRETENIMENTOS LTDA, que detém a exclusividade da atração artística "Gang do Samba", para se apresentar no dia 23 de junho de 2023, neste município.

**CLÁUSULA SEGUNDA - DO VALOR** - O valor do presente contrato é R\$ 60.000,00 (sessenta mil reais).

**CLÁUSULA TERCEIRA - DA DOTAÇÃO ORÇAMENTÁRIA** - Ação: 218900 - Salvador Capital da Alegria - Calendário Anual de Eventos e Festas Populares; Elemento de Despesa: 33.90.39 - Outros Serviços de Terceiros - PJ; Fonte: 2.500.1 - Ex. Anterior- Recursos não vinculados de Impostos - Tesouro Principal, Fonte: 1.899.1 - Outros Recursos Vinculados - Patrocínios, Fonte: 1.500.1 - Recursos não vinculados de Impostos.

**CLÁUSULA QUARTA - DA VIGÊNCIA** - 06 (seis) meses.

**DATA DE ASSINATURA:** 21 de junho de 2023.

**ASSINAM:** Isaac Chaves Edington - Presidente.

Pedro Rodamilans Oliveres Neto - Diretor Administrativo e Financeiro.

RIZO PRODUCOES ARTISTICAS E ENTRETENIMENTOS LTDA.

Salvador, 21 de junho de 2023.

**PEDRO RODAMILANS OLIVERES NETO**  
Diretor Administrativo e Financeiro

## RESUMO DO CONTRATO

**CONTRATO Nº 786/2023**

**PROCESSO Nº 109549/2023**

**INEXIGIBILIDADE Nº 652/2023**

**Contratante:** Empresa Salvador Turismo - SALTUR.

**Contratada:** IVY PRODUCOES ARTISTICAS LTDA.

**CLÁUSULA PRIMEIRA - DO OBJETO** - O presente contrato tem como objeto a contratação da empresa IVY PRODUCOES ARTISTICAS LTDA, que detém a exclusividade da atração artística "Samba dos Índios Tamoios", para se apresentar no dia 24 de junho de 2023, neste município.

**CLÁUSULA SEGUNDA - DO VALOR** - O valor do presente contrato é R\$ 30.000,00 (trinta mil reais).

**CLÁUSULA TERCEIRA - DA DOTAÇÃO ORÇAMENTÁRIA** - Ação: 218900 - Salvador Capital da Alegria - Calendário Anual de Eventos e Festas Populares; Elemento de Despesa: 33.90.39 - Outros Serviços de Terceiros - PJ; Fonte: 2.500.1 - Ex. Anterior- Recursos não vinculados de Impostos - Tesouro Principal, Fonte: 1.899.1 - Outros Recursos Vinculados - Patrocínios, Fonte: 1.500.1 - Recursos não vinculados de Impostos.

**CLÁUSULA QUARTA - DA VIGÊNCIA** - 06 (seis) meses.

**DATA DA ASSINATURA:** 21 de junho de 2023.

**ASSINAM:** Isaac Chaves Edington - Presidente.

Pedro Rodamilans Oliveres Neto - Diretor Administrativo e Financeiro.

IVY PRODUCOES ARTISTICAS LTDA.

Salvador, 21 de junho de 2023.

**PEDRO RODAMILANS OLIVERES NETO**

Diretor Administrativo e Financeiro

## RESUMO DO CONTRATO

**CONTRATO Nº 787/2023**

**PROCESSO Nº 109581/2023**

**INEXIGIBILIDADE Nº 653/2023**

**Contratante:** Empresa Salvador Turismo - SALTUR.

**Contratada:** ANDREZA TEIXEIRA DA SILVA 05327327582.

**CLÁUSULA PRIMEIRA - DO OBJETO** - O presente contrato tem como objeto a contratação da empresa ANDREZA TEIXEIRA DA SILVA 05327327582, que detém a exclusividade da atração artística "Banda Feras da Sofrência", para se apresentar no dia 24 de junho de 2023, neste município.

**CLÁUSULA SEGUNDA - DO VALOR** - O valor do presente contrato é R\$ 30.000,00 (trinta mil reais).

**CLÁUSULA TERCEIRA - DA DOTAÇÃO ORÇAMENTÁRIA** - Ação: 218900 - Salvador Capital da Alegria - Calendário Anual de Eventos e Festas Populares; Elemento de Despesa: 33.90.39 - Outros Serviços de Terceiros - PJ; Fonte: 2.500.1 - Ex. Anterior- Recursos não vinculados de Impostos - Tesouro Principal, Fonte: 1.899.1 - Outros Recursos Vinculados - Patrocínios, Fonte: 1.500.1 - Recursos não vinculados de Impostos.

**CLÁUSULA QUARTA - DA VIGÊNCIA** - 06 (seis) meses.

**DATA DA ASSINATURA:** 21 de junho de 2023.

**ASSINAM:** Isaac Chaves Edington - Presidente.

Pedro Rodamilans Oliveres Neto - Diretor Administrativo e Financeiro.

ANDREZA TEIXEIRA DA SILVA 05327327582.

Salvador, 21 de junho de 2023.

**PEDRO RODAMILANS OLIVERES NETO**

Diretor Administrativo e Financeiro

## RESUMO DO CONTRATO

**CONTRATO Nº 788/2023**

**PROCESSO Nº 109635/2023**

**INEXIGIBILIDADE Nº 654/2023**

**Contratante:** Empresa Salvador Turismo - SALTUR.

**Contratada:** ANDREZA TEIXEIRA DA SILVA 05327327582.

**CLÁUSULA PRIMEIRA - DO OBJETO** - O presente contrato tem como objeto a contratação da empresa ANDREZA TEIXEIRA DA SILVA 05327327582, que detém a exclusividade da atração artística "Diego Moraes", para se apresentar no dia 24 de junho de 2023, neste município.

**CLÁUSULA SEGUNDA - DO VALOR** - O valor do presente contrato é R\$ 40.000,00 (quarenta mil reais).

**CLÁUSULA TERCEIRA - DA DOTAÇÃO ORÇAMENTÁRIA** - Ação: 218900 - Salvador Capital da Alegria - Calendário Anual de Eventos e Festas Populares; Elemento de Despesa: 33.90.39 - Outros Serviços de Terceiros - PJ; Fonte: 2.500.1 - Ex. Anterior- Recursos não vinculados de Impostos - Tesouro Principal, Fonte: 1.899.1 - Outros Recursos Vinculados - Patrocínios, Fonte: 1.500.1 - Recursos não vinculados de Impostos.

**CLÁUSULA QUARTA - DA VIGÊNCIA** - 06 (seis) meses.

**DATA DA ASSINATURA:** 21 de junho de 2023.

**ASSINAM:** Isaac Chaves Edington - Presidente.

Pedro Rodamilans Oliveres Neto - Diretor Administrativo e Financeiro.

ANDREZA TEIXEIRA DA SILVA 05327327582.

Salvador, 21 de junho de 2023.

**PEDRO RODAMILANS OLIVERES NETO**

Diretor Administrativo e Financeiro

## RESUMO DO CONTRATO

**CONTRATO Nº 789/2023**

**PROCESSO Nº 109677/2023**

**INEXIGIBILIDADE Nº 655/2023**

**Contratante:** Empresa Salvador Turismo - SALTUR.

**Contratada:** IVY PRODUCOES ARTISTICAS LTDA.

**CLÁUSULA PRIMEIRA - DO OBJETO** - O presente contrato tem como objeto a contratação da empresa IVY PRODUCOES ARTISTICAS LTDA, que detém a exclusividade da atração artística "Banda Som Di Casa", para se apresentar no dia 24 de junho de 2023, neste município.

**CLÁUSULA SEGUNDA - DO VALOR** - O valor do presente contrato é R\$ 4.000,00 (quatro mil reais).

**CLÁUSULA TERCEIRA - DA DOTAÇÃO ORÇAMENTÁRIA** - Ação: 218900 - Salvador Capital da Alegria - Calendário Anual de Eventos e Festas Populares; Elemento de Despesa: 33.90.39 - Outros Serviços de Terceiros - PJ; Fonte: 2.500.1 - Ex. Anterior- Recursos não vinculados de Impostos - Tesouro Principal, Fonte: 1.899.1 - Outros Recursos Vinculados - Patrocínios, Fonte: 1.500.1 - Recursos não vinculados de Impostos.

**CLÁUSULA QUARTA - DA VIGÊNCIA** - 06 (seis) meses.

**DATA DA ASSINATURA:** 21 de junho de 2023.

**ASSINAM:** Isaac Chaves Edington - Presidente.

Pedro Rodamilans Oliveres Neto - Diretor Administrativo e Financeiro.

IVY PRODUCOES ARTISTICAS LTDA.

Salvador, 21 de junho de 2023.

**PEDRO RODAMILANS OLIVERES NETO**

Diretor Administrativo e Financeiro

## RESUMO DO CONTRATO

**CONTRATO Nº 790/2023**

**PROCESSO Nº 109738/2023**

**INEXIGIBILIDADE Nº 656/2023**

**Contratante:** Empresa Salvador Turismo - SALTUR.

**Contratada:** LYANA CAROLINE NOGUEIRA PEREZ 04159744532.

**CLÁUSULA PRIMEIRA - DO OBJETO** - O presente contrato tem como objeto a contratação da empresa LYANA CAROLINE NOGUEIRA PEREZ 04159744532, que detém a exclusividade da atração artística "Banda Fuzukda", para se apresentar no dia 23 de junho de 2023, neste município.

**CLÁUSULA SEGUNDA - DO VALOR** - O valor do presente contrato é R\$ 30.000,00 (trinta mil reais).

**CLÁUSULA TERCEIRA - DA DOTAÇÃO ORÇAMENTÁRIA** - Ação: 218900 - Salvador Capital da Alegria - Calendário Anual de Eventos e Festas Populares; Elemento de Despesa: 33.90.39 - Outros Serviços de Terceiros - PJ; Fonte: 2.500.1 - Ex. Anterior- Recursos não vinculados de Impostos - Tesouro Principal, Fonte: 1.899.1 - Outros Recursos Vinculados - Patrocínios, Fonte: 1.500.1 - Recursos não vinculados de Impostos.

**CLÁUSULA QUARTA - DA VIGÊNCIA** - 06 (seis) meses.

**DATA DA ASSINATURA:** 21 de junho de 2023.

**ASSINAM:** Isaac Chaves Edington - Presidente.

Pedro Rodamilans Oliveres Neto - Diretor Administrativo e Financeiro.

LYANA CAROLINE NOGUEIRA PEREZ 04159744532.

Salvador, 21 de junho de 2023.

**PEDRO RODAMILANS OLIVERES NETO**

Diretor Administrativo e Financeiro

## RESUMO DO CONTRATO

**CONTRATO Nº 791/2023**

**PROCESSO Nº 109963/2023**

**INEXIGIBILIDADE Nº 657/2023**

**Contratante:** Empresa Salvador Turismo - SALTUR.

**Contratada:** ANNA LARISSA CARVALHO MARQUES 01848031521.

**CLÁUSULA PRIMEIRA - DO OBJETO** - O presente contrato tem como objeto a contratação da empresa ANNA LARISSA CARVALHO MARQUES 01848031521, que detém a exclusividade da atração artística "Grupo Seu Cupido", para se apresentar no dia 24 de junho de 2023, neste município.

**CLÁUSULA SEGUNDA - DO VALOR** - O valor do presente contrato é R\$ 20.000,00 (vinte mil reais).

**CLÁUSULA TERCEIRA - DA DOTAÇÃO ORÇAMENTÁRIA** - Ação: 218900 - Salvador Capital da Alegria - Calendário Anual de Eventos e Festas Populares; Elemento de Despesa: 33.90.39 - Outros Serviços de Terceiros - PJ; Fonte: 2.500.1 - Ex. Anterior- Recursos não vinculados de Impostos - Tesouro Principal, Fonte: 1.899.1 - Outros Recursos Vinculados - Patrocínios, Fonte: 1.500.1 - Recursos não vinculados de Impostos.

**CLÁUSULA QUARTA - DA VIGÊNCIA** - 06 (seis) meses.

**DATA DA ASSINATURA:** 21 de junho de 2023.

**ASSINAM:** Isaac Chaves Edington - Presidente.

Pedro Rodamilans Oliveres Neto - Diretor Administrativo e Financeiro.

ANNA LARISSA CARVALHO MARQUES 01848031521.

Salvador, 21 de junho de 2023.

**PEDRO RODAMILANS OLIVERES NETO**

Diretor Administrativo e Financeiro

## RESUMO DO CONTRATO

**CONTRATO Nº 792/2023**

**PROCESSO Nº 110037/2023**

**INEXIGIBILIDADE Nº 658/2023**

**Contratante:** Empresa Salvador Turismo - SALTUR.

**Contratada:** CZ PRODUCOES ARTISTICAS LIMITADA.

**CLÁUSULA PRIMEIRA - DO OBJETO** - O presente contrato tem como objeto a contratação da empresa CZ PRODUCOES ARTISTICAS LIMITADA, que detém a exclusividade da atração artística "Tito Fervura", para se apresentar no dia 23 de junho de 2023, neste município.

**CLÁUSULA SEGUNDA - DO VALOR** - O valor do presente contrato é R\$ 30.000,00 (trinta mil reais).

**CLÁUSULA TERCEIRA - DA DOTAÇÃO ORÇAMENTÁRIA** - Ação: 218900 - Salvador Capital da Alegria - Calendário Anual de Eventos e Festas Populares; Elemento de Despesa: 33.90.39 - Outros Serviços de Terceiros - PJ; Fonte: 2.500.1 - Ex. Anterior- Recursos não vinculados de Impostos - Tesouro Principal, Fonte: 1.899.1 - Outros Recursos Vinculados - Patrocínios, Fonte: 1.500.1 - Recursos não vinculados de Impostos.

**CLÁUSULA QUARTA - DA VIGÊNCIA** - 06 (seis) meses.

**DATA DA ASSINATURA:** 21 de junho de 2023.

**ASSINAM:** Isaac Chaves Edington - Presidente.

Pedro Rodamilans Oliveres Neto - Diretor Administrativo e Financeiro.

CZ PRODUCOES ARTISTICAS LIMITADA.

Salvador, 21 de junho de 2023.

**PEDRO RODAMILANS OLIVERES NETO**

Diretor Administrativo e Financeiro

**RESUMO DO CONTRATO****CONTRATO Nº 793/2023****PROCESSO Nº 110010/2023****INEXIGIBILIDADE Nº 659/2023****Contratante:** Empresa Salvador Turismo - SALTUR.**Contratada:** CZ PRODUÇÕES ARTÍSTICAS LIMITADA.**CLÁUSULA PRIMEIRA - DO OBJETO** - O presente contrato tem como objeto a contratação da empresa CZ PRODUÇÕES ARTÍSTICAS LIMITADA, que detém a exclusividade da atração artística "Cezar Pinheiro", para se apresentar no dia 23 de junho de 2023, neste município.**CLÁUSULA SEGUNDA - DO VALOR** - O valor do presente contrato é R\$ 30.000,00 (trinta mil reais).**CLÁUSULA TERCEIRA - DA DOTAÇÃO ORÇAMENTÁRIA** - Ação: 218900 - Salvador Capital da Alegria - Calendário Anual de Eventos e Festas Populares; Elemento de Despesa: 33.90.39 - Outros Serviços de Terceiros - PJ; Fonte: 2.500.1 - Ex. Anterior- Recursos não vinculados de Impostos - Tesouro Principal, Fonte: 1.899.1 - Outros Recursos Vinculados - Patrocínios, Fonte: 1.500.1 - Recursos não vinculados de Impostos.**CLÁUSULA QUARTA - DA VIGÊNCIA** - 06 (seis) meses.**DATA DA ASSINATURA:** 21 de junho de 2023.**ASSINAM:** Isaac Chaves Edington - Presidente.

Pedro Rodamilans Oliveres Neto - Diretor Administrativo e Financeiro.

**CZ PRODUÇÕES ARTÍSTICAS LIMITADA.**

Salvador, 21 de junho de 2023.

**PEDRO RODAMILANS OLIVERES NETO**

Diretor Administrativo e Financeiro

**RESUMO DO CONTRATO****CONTRATO Nº 794/2023****PROCESSO Nº 110221/2023****INEXIGIBILIDADE Nº 660/2023****Contratante:** Empresa Salvador Turismo - SALTUR.**Contratada:** RHARENA MARIA LIMA RIOS PRODUÇÃO E EVENTOS.**CLÁUSULA PRIMEIRA - DO OBJETO** - O presente contrato tem como objeto a contratação da empresa RHARENA MARIA LIMA RIOS PRODUÇÃO E EVENTOS, que detém a exclusividade da atração artística "Banda SR", para se apresentar no dia 23 de junho de 2023, neste município.**CLÁUSULA SEGUNDA - DO VALOR** - O valor do presente contrato é R\$ 15.000,00 (quinze mil reais).**CLÁUSULA TERCEIRA - DA DOTAÇÃO ORÇAMENTÁRIA** - Ação: 218900 - Salvador Capital da Alegria - Calendário Anual de Eventos e Festas Populares; Elemento de Despesa: 33.90.39 - Outros Serviços de Terceiros - PJ; Fonte: 2.500.1 - Ex. Anterior- Recursos não vinculados de Impostos - Tesouro Principal, Fonte: 1.899.1 - Outros Recursos Vinculados - Patrocínios, Fonte: 1.500.1 - Recursos não vinculados de Impostos.**CLÁUSULA QUARTA - DA VIGÊNCIA** - 06 (seis) meses.**DATA DA ASSINATURA:** 21 de junho de 2023.**ASSINAM:** Isaac Chaves Edington - Presidente.

Pedro Rodamilans Oliveres Neto - Diretor Administrativo e Financeiro.

**RHARENA MARIA LIMA RIOS PRODUÇÃO E EVENTOS.**

Salvador, 21 de junho de 2023.

**PEDRO RODAMILANS OLIVERES NETO**

Diretor Administrativo e Financeiro

**RESUMO DO CONTRATO****CONTRATO Nº 795/2023****PROCESSO Nº 110254/2023****INEXIGIBILIDADE Nº 661/2023****Contratante:** Empresa Salvador Turismo - SALTUR.**Contratada:** PKS PROMOÇÕES E PRODUÇÕES DE EVENTOS LTDA.**CLÁUSULA PRIMEIRA - DO OBJETO** - O presente contrato tem como objeto a contratação da empresa PKS PROMOÇÕES E PRODUÇÕES DE EVENTOS LTDA, que detém a exclusividade da atração artística "Genifer Martins", para se apresentar no dia 23 de junho de 2023, neste município.**CLÁUSULA SEGUNDA - DO VALOR** - O valor do presente contrato é R\$ 15.000,00 (quinze mil reais).**CLÁUSULA TERCEIRA - DA DOTAÇÃO ORÇAMENTÁRIA** - Ação: 218900 - Salvador Capital da Alegria - Calendário Anual de Eventos e Festas Populares; Elemento de Despesa: 33.90.39 - Outros Serviços de Terceiros - PJ; Fonte: 2.500.1 - Ex. Anterior- Recursos não vinculados de Impostos - Tesouro Principal, Fonte: 1.899.1 - Outros Recursos Vinculados - Patrocínios, Fonte: 1.500.1 - Recursos não vinculados de Impostos.**CLÁUSULA QUARTA - DA VIGÊNCIA** - 06 (seis) meses.**DATA DA ASSINATURA:** 21 de junho de 2023.**ASSINAM:** Isaac Chaves Edington - Presidente.

Pedro Rodamilans Oliveres Neto - Diretor Administrativo e Financeiro.

**PKS PROMOÇÕES E PRODUÇÕES DE EVENTOS LTDA.**

Salvador, 21 de junho de 2023.

**PEDRO RODAMILANS OLIVERES NETO**

Diretor Administrativo e Financeiro

**RESUMO DO CONTRATO****CONTRATO Nº 796/2023****PROCESSO Nº 110302/2023****INEXIGIBILIDADE Nº 662/2023****Contratante:** Empresa Salvador Turismo - SALTUR.**Contratada:** ASSOCIACAO CULTURALCOMUNITARIA E CARNAVELESCA MUTANTES.**CLÁUSULA PRIMEIRA - DO OBJETO** - O presente contrato tem como objeto a contratação da empresa ASSOCIACAO CULTURALCOMUNITARIA E CARNAVELESCA MUTANTES, que detém a exclusividade da atração artística "Banda Gasparzinho", para se apresentar no dia 25 de junho de 2023, neste município.**CLÁUSULA SEGUNDA - DO VALOR** - O valor do presente contrato é R\$ 38.000,00 (trinta e oito mil reais).**CLÁUSULA TERCEIRA - DA DOTAÇÃO ORÇAMENTÁRIA** - Ação: 218900 - Salvador Capital da Alegria - Calendário Anual de Eventos e Festas Populares; Elemento de Despesa: 33.90.39 - Outros Serviços de Terceiros - PJ; Fonte: 2.500.1 - Ex. Anterior- Recursos não vinculados de Impostos - Tesouro Principal, Fonte: 1.899.1 - Outros Recursos Vinculados - Patrocínios, Fonte: 1.500.1 - Recursos não vinculados de Impostos.**CLÁUSULA QUARTA - DA VIGÊNCIA** - 06 (seis) meses.**DATA DA ASSINATURA:** 21 de junho de 2023.**ASSINAM:** Isaac Chaves Edington - Presidente.

Pedro Rodamilans Oliveres Neto - Diretor Administrativo e Financeiro.

**ASSOCIACAO CULTURALCOMUNITARIA E CARNAVELESCA MUTANTES.**

Salvador, 21 de junho de 2023.

**PEDRO RODAMILANS OLIVERES NETO**

Diretor Administrativo e Financeiro

**RESUMO DO CONTRATO****CONTRATO Nº 797/2023****PROCESSO Nº 110240/2023****INEXIGIBILIDADE Nº 663/2023****Contratante:** Empresa Salvador Turismo - SALTUR.**Contratada:** DS PRODUÇÕES LTDA.**CLÁUSULA PRIMEIRA - DO OBJETO** - O presente contrato tem como objeto a contratação da empresa DS PRODUÇÕES LTDA, que tem a exclusividade da atração artística "Banda Chicafé", para se apresentar no dia 23 de junho de 2023, neste município.**CLÁUSULA SEGUNDA - DO VALOR** - O valor do presente contrato é R\$ 30.000,00 (trinta mil reais).**CLÁUSULA TERCEIRA - DA DOTAÇÃO ORÇAMENTÁRIA** - Ação: 218900 - Salvador Capital da Alegria - Calendário Anual de Eventos e Festas Populares; Elemento de Despesa: 33.90.39 - Outros Serviços de Terceiros - PJ; Fonte: 2.500.1 - Ex. Anterior- Recursos não vinculados de Impostos - Tesouro Principal, Fonte: 1.899.1 - Outros Recursos Vinculados - Patrocínios, Fonte: 1.500.1 - Recursos não vinculados de Impostos.**CLÁUSULA QUARTA - DA VIGÊNCIA** - 06 (seis) meses.**DATA DA ASSINATURA:** 22 de junho de 2023.**ASSINAM:** Isaac Chaves Edington - Presidente.

Pedro Rodamilans Oliveres Neto - Diretor Administrativo e Financeiro.

**DS PRODUÇÕES LTDA.**

Salvador, 23 de junho de 2023.

**PEDRO RODAMILANS OLIVERES NETO**

Diretor Administrativo e Financeiro

**RESUMO DO CONTRATO****CONTRATO Nº 798/2023****PROCESSO Nº 110417/2023****INEXIGIBILIDADE Nº 664/2023****Contratante:** Empresa Salvador Turismo - SALTUR.**Contratada:** CANTO CRIATIVO PRODUÇÕES E EVENTOS ARTÍSTICOS LTDA.**CLÁUSULA PRIMEIRA - DO OBJETO** - O presente contrato tem como objeto a contratação da empresa CANTO CRIATIVO PRODUÇÕES E EVENTOS ARTÍSTICOS LTDA, que detém a exclusividade da atração artística "Banda Tá Demais Arrochanejo", para se apresentar no dia 23 de junho de 2023, neste município.**CLÁUSULA SEGUNDA - DO VALOR** - O valor do presente contrato é R\$ 20.000,00 (vinte mil reais).**CLÁUSULA TERCEIRA - DA DOTAÇÃO ORÇAMENTÁRIA** - Ação: 218900 - Salvador Capital da Alegria - Calendário Anual de Eventos e Festas Populares; Elemento de Despesa: 33.90.39 - Outros Serviços de Terceiros - PJ; Fonte: 2.500.1 - Ex. Anterior- Recursos não vinculados de Impostos - Tesouro Principal, Fonte: 1.899.1 - Outros Recursos Vinculados - Patrocínios, Fonte: 1.500.1 - Recursos não vinculados de Impostos.**CLÁUSULA QUARTA - DA VIGÊNCIA** - 06 (seis) meses.**DATA DA ASSINATURA:** 21 de junho de 2023.**ASSINAM:** Isaac Chaves Edington - Presidente.

Pedro Rodamilans Oliveres Neto - Diretor Administrativo e Financeiro.

**CANTO CRIATIVO PRODUÇÕES E EVENTOS ARTÍSTICOS LTDA.**

Salvador, 21 de junho de 2023.

**PEDRO RODAMILANS OLIVERES NETO**

Diretor Administrativo e Financeiro

## RESUMO DO CONTRATO

**CONTRATO Nº 799/2023**  
**PROCESSO Nº 110324/2023**  
**INEXIGIBILIDADE Nº 665/2023**

**Contratante:** Empresa Salvador Turismo - SALTUR.

**Contratada:** CANTO CRIATIVO PRODUÇÕES E EVENTOS ARTÍSTICOS LTDA.

**CLÁUSULA PRIMEIRA – DO OBJETO** – O presente contrato tem como objeto a contratação da empresa CANTO CRIATIVO PRODUÇÕES E EVENTOS ARTÍSTICOS LTDA, que detém a exclusividade da atração artística "Jorge Taime", para se apresentar no dia 23 de junho de 2023, neste município.

**CLÁUSULA SEGUNDA – DO VALOR** – O valor do presente contrato é R\$ 30.000,00 (trinta mil reais).

**CLÁUSULA TERCEIRA – DA DOTAÇÃO ORÇAMENTÁRIA** - Ação: 218900 - Salvador Capital da Alegria - Calendário Anual de Eventos e Festas Populares; Elemento de Despesa: 33.90.39 - Outros Serviços de Terceiros – PJ; Fonte: 2.500.1 - Ex. Anterior- Recursos não vinculados de Impostos - Tesouro Principal, Fonte: 1.899.1 - Outros Recursos Vinculados – Patrocínios, Fonte: 1.500.1 - Recursos não vinculados de Impostos.

**CLÁUSULA QUARTA – DA VIGÊNCIA** - 06 (seis) meses.

**DATA DA ASSINATURA:** 21 de junho de 2023.

**ASSINAM:** Isaac Chaves Edington – Presidente.

Pedro Rodamilans Oliveres Neto - Diretor Administrativo e Financeiro.

**CANTO CRIATIVO PRODUÇÕES E EVENTOS ARTÍSTICOS LTDA.**

Salvador, 21 de junho de 2023.

**PEDRO RODAMILANS OLIVERES NETO**  
Diretor Administrativo e Financeiro

## RESUMO DO CONTRATO

**CONTRATO Nº 800/2023**  
**PROCESSO Nº 110384/2023**  
**INEXIGIBILIDADE Nº 666/2023**

**Contratante:** Empresa Salvador Turismo - SALTUR.

**Contratada:** CANTO CRIATIVO PRODUÇÕES E EVENTOS ARTÍSTICOS LTDA.

**CLÁUSULA PRIMEIRA – DO OBJETO** – O presente contrato tem como objeto a contratação da empresa CANTO CRIATIVO PRODUÇÕES E EVENTOS ARTÍSTICOS LTDA, que detém a exclusividade da atração artística "Banda Universo Kids", para se apresentar no dia 23 de junho de 2023, neste município.

**CLÁUSULA SEGUNDA – DO VALOR** – O valor do presente contrato é R\$ 50.000,00 (cinquenta mil reais).

**CLÁUSULA TERCEIRA – DA DOTAÇÃO ORÇAMENTÁRIA** - Ação: 218900 - Salvador Capital da Alegria - Calendário Anual de Eventos e Festas Populares; Elemento de Despesa: 33.90.39 - Outros Serviços de Terceiros – PJ; Fonte: 2.500.1 - Ex. Anterior- Recursos não vinculados de Impostos - Tesouro Principal, Fonte: 1.899.1 - Outros Recursos Vinculados – Patrocínios, Fonte: 1.500.1 - Recursos não vinculados de Impostos.

**CLÁUSULA QUARTA – DA VIGÊNCIA** - 06 (seis) meses.

**DATA DA ASSINATURA:** 21 de junho de 2023.

**ASSINAM:** Isaac Chaves Edington – Presidente.

Pedro Rodamilans Oliveres Neto - Diretor Administrativo e Financeiro.

**CANTO CRIATIVO PRODUÇÕES E EVENTOS ARTÍSTICOS LTDA.**

Salvador, 21 de junho de 2023.

**PEDRO RODAMILANS OLIVERES NETO**  
Diretor Administrativo e Financeiro

## RESUMO DO CONTRATO

**CONTRATO Nº 801/2023**  
**PROCESSO Nº 110466/2023**  
**INEXIGIBILIDADE Nº 667/2023**

**Contratante:** Empresa Salvador Turismo - SALTUR.

**Contratada:** ANNA LARISSA CARVALHO MARQUES 01848031521.

**CLÁUSULA PRIMEIRA – DO OBJETO** – O presente contrato tem como objeto a contratação da empresa ANNA LARISSA CARVALHO MARQUES 01848031521, que detém a exclusividade da atração artística "Banda Nossa Juventude", para se apresentar no dia 24 de junho de 2023, neste município.

**CLÁUSULA SEGUNDA – DO VALOR** – O valor do presente contrato é R\$ 30.000,00 (trinta mil reais).

**CLÁUSULA TERCEIRA – DA DOTAÇÃO ORÇAMENTÁRIA** - Ação: 218900 - Salvador Capital da Alegria - Calendário Anual de Eventos e Festas Populares; Elemento de Despesa: 33.90.39 - Outros Serviços de Terceiros – PJ; Fonte: 2.500.1 - Ex. Anterior- Recursos não vinculados de Impostos - Tesouro Principal, Fonte: 1.899.1 - Outros Recursos Vinculados – Patrocínios, Fonte: 1.500.1 - Recursos não vinculados de Impostos.

**CLÁUSULA QUARTA – DA VIGÊNCIA** - 06 (seis) meses.

**DATA DA ASSINATURA:** 21 de junho de 2023.

**ASSINAM:** Isaac Chaves Edington – Presidente.

Pedro Rodamilans Oliveres Neto - Diretor Administrativo e Financeiro.

**ANNA LARISSA CARVALHO MARQUES 01848031521.**

Salvador, 21 de junho de 2023.

**PEDRO RODAMILANS OLIVERES NETO**  
Diretor Administrativo e Financeiro

## RESUMO DO CONTRATO

**CONTRATO Nº 802/2023**  
**PROCESSO Nº 110541/2023**  
**INEXIGIBILIDADE Nº 668/2023**

**Contratante:** Empresa Salvador Turismo - SALTUR.

**Contratada:** JPA PROMOCOES MARKETING E REPRESENTACOES LTDA.

**CLÁUSULA PRIMEIRA – DO OBJETO** – O presente contrato tem como objeto a contratação da empresa JPA PROMOCOES MARKETING E REPRESENTACOES LTDA, que detém a exclusividade da atração artística "Davi Lima", para se apresentar no dia 25 de junho de 2023, neste município.

**CLÁUSULA SEGUNDA – DO VALOR** – O valor do presente contrato é R\$ 35.000,00 (trinta e cinco mil reais).

**CLÁUSULA TERCEIRA – DA DOTAÇÃO ORÇAMENTÁRIA** - Ação: 218900 - Salvador Capital da Alegria - Calendário Anual de Eventos e Festas Populares; Elemento de Despesa: 33.90.39 - Outros Serviços de Terceiros – PJ; Fonte: 2.500.1 - Ex. Anterior- Recursos não vinculados de Impostos - Tesouro Principal, Fonte: 1.899.1 - Outros Recursos Vinculados – Patrocínios, Fonte: 1.500.1 - Recursos não vinculados de Impostos.

**CLÁUSULA QUARTA – DA VIGÊNCIA** - 06 (seis) meses.

**DATA DA ASSINATURA:** 21 de junho de 2023.

**ASSINAM:** Isaac Chaves Edington – Presidente.

Pedro Rodamilans Oliveres Neto - Diretor Administrativo e Financeiro.

**JPA PROMOCOES MARKETING E REPRESENTACOES LTDA.**

Salvador, 21 de junho de 2023.

**PEDRO RODAMILANS OLIVERES NETO**  
Diretor Administrativo e Financeiro

## RESUMO DO CONTRATO

**CONTRATO Nº 803/2023**  
**PROCESSO Nº 110533/2023**  
**INEXIGIBILIDADE Nº 669/2023**

**Contratante:** Empresa Salvador Turismo - SALTUR.

**Contratada:** PC EVENTOS SERVICOS E PRODUOES LTDA.

**CLÁUSULA PRIMEIRA – DO OBJETO** – O presente contrato tem como objeto a contratação da empresa PC EVENTOS SERVICOS E PRODUOES LTDA, que detém a exclusividade da atração artística "Eric Lago", para se apresentar no dia 22 de junho de 2023, neste município.

**CLÁUSULA SEGUNDA – DO VALOR** – O valor do presente contrato é R\$ 40.000,00 (quarenta mil reais).

**CLÁUSULA TERCEIRA – DA DOTAÇÃO ORÇAMENTÁRIA** - Ação: 218900 - Salvador Capital da Alegria - Calendário Anual de Eventos e Festas Populares; Elemento de Despesa: 33.90.39 - Outros Serviços de Terceiros – PJ; Fonte: 2.500.1 - Ex. Anterior- Recursos não vinculados de Impostos - Tesouro Principal, Fonte: 1.899.1 - Outros Recursos Vinculados – Patrocínios, Fonte: 1.500.1 - Recursos não vinculados de Impostos.

**CLÁUSULA QUARTA – DA VIGÊNCIA** - 06 (seis) meses.

**DATA DA ASSINATURA:** 21 de junho de 2023.

**ASSINAM:** Isaac Chaves Edington – Presidente.

Pedro Rodamilans Oliveres Neto - Diretor Administrativo e Financeiro.

**PC EVENTOS SERVICOS E PRODUOES LTDA.**

Salvador, 21 de junho de 2023.

**PEDRO RODAMILANS OLIVERES NETO**  
Diretor Administrativo e Financeiro

## RESUMO DO CONTRATO

**CONTRATO Nº 804/2023**  
**PROCESSO Nº 110440/2023**  
**INEXIGIBILIDADE Nº 670/2023**

**Contratante:** Empresa Salvador Turismo - SALTUR.

**Contratada:** ANDREZA TEIXEIRA DA SILVA 05327327582.

**CLÁUSULA PRIMEIRA – DO OBJETO** – O presente contrato tem como objeto a contratação da empresa ANDREZA TEIXEIRA DA SILVA 05327327582, que detém a exclusividade da atração artística "Muller Magno", para se apresentar no dia 24 de junho de 2023, neste município.

**CLÁUSULA SEGUNDA – DO VALOR** – O valor do presente contrato é R\$ 30.000,00 (trinta mil reais).

**CLÁUSULA TERCEIRA – DA DOTAÇÃO ORÇAMENTÁRIA** - Ação: 218900 - Salvador Capital da Alegria - Calendário Anual de Eventos e Festas Populares; Elemento de Despesa: 33.90.39 - Outros Serviços de Terceiros – PJ; Fonte: 2.500.1 - Ex. Anterior- Recursos não vinculados de Impostos - Tesouro Principal, Fonte: 1.899.1 - Outros Recursos Vinculados – Patrocínios, Fonte: 1.500.1 - Recursos não vinculados de Impostos.

**CLÁUSULA QUARTA – DA VIGÊNCIA** - 06 (seis) meses.

**DATA DA ASSINATURA:** 22 de junho de 2023.

**ASSINAM:** Isaac Chaves Edington – Presidente.

Pedro Rodamilans Oliveres Neto - Diretor Administrativo e Financeiro.

**ANDREZA TEIXEIRA DA SILVA 05327327582.**

Salvador, 22 de junho de 2023.

**PEDRO RODAMILANS OLIVERES NETO**  
Diretor Administrativo e Financeiro

**RESUMO DO CONTRATO**

CONTRATO Nº 807/2023

PROCESSO Nº 262/2023

INEXIGIBILIDADE Nº 673/2023

Contratante: Empresa Salvador Turismo - SALTUR.

Contratada: + MCL PRODUÇÕES LTDA.

**CLÁUSULA PRIMEIRA – DO OBJETO** – O presente contrato tem como objeto a contratação da empresa + MCL PRODUÇÕES LTDA, que detém a exclusividade da atração artística "Banda Pagod'art", para se apresentar no dia 01 de julho de 2023, neste município.

**CLÁUSULA SEGUNDA – DO VALOR** – O valor do presente contrato é R\$ 120.000,00 (cento e vinte mil reais).

**CLÁUSULA TERCEIRA – DA DOTAÇÃO ORÇAMENTÁRIA** - Ação: 218900 - Salvador Capital da Alegria - Calendário Anual de Eventos e Festas Populares; Elemento de Despesa: 33.90.39 - Outros Serviços de Terceiros - PJ; Fonte: 2.500.1 - Ex. Anterior- Recursos não vinculados de Impostos - Tesouro Principal, Fonte: 1.899.1 - Outros Recursos Vinculados - Patrocínios, Fonte: 1.500.1 - Recursos não vinculados de Impostos.

**CLÁUSULA QUARTA – DA VIGÊNCIA** - 06 (seis) meses.

DATA DA ASSINATURA: 22 de junho de 2023.

ASSINAM: Isaac Chaves Edington – Presidente.

Pedro Rodamilans Oliveres Neto - Diretor Administrativo e Financeiro.

+ MCL PRODUÇÕES LTDA.

Salvador, 22 de junho de 2023.

**PEDRO RODAMILANS OLIVERES NETO**

Diretor Administrativo e Financeiro

**RESUMO DO CONTRATO**

CONTRATO Nº 808/2023

PROCESSO Nº 263/2023

INEXIGIBILIDADE Nº 674/2023

Contratante: Empresa Salvador Turismo - SALTUR.

Contratada: + MCL PRODUÇÕES LTDA.

**CLÁUSULA PRIMEIRA – DO OBJETO** – O presente contrato tem como objeto a contratação da empresa + MCL PRODUÇÕES LTDA, que detém a exclusividade da atração artística "Banda Banana Real", para se apresentar no dia 01 de julho de 2023, neste município.

**CLÁUSULA SEGUNDA – DO VALOR** – O valor do presente contrato é R\$ 40.000,00 (quarenta mil reais).

**CLÁUSULA TERCEIRA – DA DOTAÇÃO ORÇAMENTÁRIA** - Ação: 218900 - Salvador Capital da Alegria - Calendário Anual de Eventos e Festas Populares; Elemento de Despesa: 33.90.39 - Outros Serviços de Terceiros - PJ; Fonte: 2.500.1 - Ex. Anterior- Recursos não vinculados de Impostos - Tesouro Principal, Fonte: 1.899.1 - Outros Recursos Vinculados - Patrocínios, Fonte: 1.500.1 - Recursos não vinculados de Impostos.

**CLÁUSULA QUARTA – DA VIGÊNCIA** - 06 (seis) meses.

DATA DA ASSINATURA: 22 de junho de 2023.

ASSINAM: Isaac Chaves Edington – Presidente.

Pedro Rodamilans Oliveres Neto - Diretor Administrativo e Financeiro.

+ MCL PRODUÇÕES LTDA.

Salvador, 22 de junho de 2023.

**PEDRO RODAMILANS OLIVERES NETO**

Diretor Administrativo e Financeiro

**RESUMO DO CONTRATO**

CONTRATO Nº 809/2023

PROCESSO Nº 264/2023

INEXIGIBILIDADE Nº 675/2023

Contratante: Empresa Salvador Turismo - SALTUR.

Contratada: + MCL PRODUÇÕES LTDA.

**CLÁUSULA PRIMEIRA – DO OBJETO** – O presente contrato tem como objeto a contratação da empresa + MCL PRODUÇÕES LTDA, que detém a exclusividade da atração artística "Banda Pirapapiou", para se apresentar no dia 01 de julho de 2023, neste município.

**CLÁUSULA SEGUNDA – DO VALOR** – O valor do presente contrato é R\$ 40.000,00 (quarenta mil reais).

**CLÁUSULA TERCEIRA – DA DOTAÇÃO ORÇAMENTÁRIA** - Ação: 218900 - Salvador Capital da Alegria - Calendário Anual de Eventos e Festas Populares; Elemento de Despesa: 33.90.39 - Outros Serviços de Terceiros - PJ; Fonte: 2.500.1 - Ex. Anterior- Recursos não vinculados de Impostos - Tesouro Principal, Fonte: 1.899.1 - Outros Recursos Vinculados - Patrocínios, Fonte: 1.500.1 - Recursos não vinculados de Impostos.

**CLÁUSULA QUARTA – DA VIGÊNCIA** - 06 (seis) meses.

DATA DA ASSINATURA: 22 de junho de 2023.

ASSINAM: Isaac Chaves Edington – Presidente.

Pedro Rodamilans Oliveres Neto - Diretor Administrativo e Financeiro.

+ MCL PRODUÇÕES LTDA.

Salvador, 22 de junho de 2023.

**PEDRO RODAMILANS OLIVERES NETO**

Diretor Administrativo e Financeiro

**SECRETARIA MUNICIPAL DE ORDEM PÚBLICA - SEMOP****AUTORIZAÇÃO DE FORNECIMENTO DE MATERIAL - AFM**

AFM Nº 2023006066

LICITAÇÃO: PREGÃO ELETRÔNICO SEMGE Nº 010/2023

TERMO DE COMPROMISSO: Nº 2023000073

PROCESSO SEMGE Nº 120366/22

CONTRATADA: KELL &amp; NEIC ARTIGOS DE PAPELARIA LTDA.

CNPJ Nº 43.085.811/0001-45

OBJETO: Vassoura piaçava base retangular

VALOR TOTAL: R\$1.453,50 (mil quatrocentos e cinquenta e três reais e cinquenta centavos)

DOTAÇÃO ORÇAMENTÁRIA - PROJETO ATIVIDADE: 250128

ELEMENTO DE DESPESA: 33903017 FONTE: TESOURO

DATA DA ASSINATURA: 06/06/2023

AFM Nº 2023006063

LICITAÇÃO: PREGÃO ELETRÔNICO SEMGE Nº 016/2023

TERMO DE COMPROMISSO: Nº 2023000055

PROCESSO SEMGE Nº 135662/2022

CONTRATADA: MASTER MEDIC COMERCIO ATACADISTA DE MATERIAS DE HIGIENIZAÇÃO

HOSPITALARES EIRELE

CNPJ Nº 07.381.075/001-09

OBJETO 1: Saco plástico transparente polietileno 600x800

OBJETO 2: Saco plástico transparente polietileno 800x1200

VALOR TOTAL: R\$78.042,50 (setenta e oito mil e quarenta e dois reais e cinquenta centavos)

DOTAÇÃO ORÇAMENTÁRIA - PROJETO ATIVIDADE: 250128

ELEMENTO DE DESPESA: 33903003 FONTE: TESOURO

DATA DA ASSINATURA: 06/06/2023

AFM Nº 2023006065

LICITAÇÃO: PREGÃO ELETRÔNICO SEMGE Nº 080/2022

TERMO DE COMPROMISSO: Nº 2022000142

PROCESSO SEMGE Nº 113645/22

CONTRATADA: F. RIBEIRO BRITO - EPP.

CNPJ Nº 19.913.591/0001-16

OBJETO: Régua poliestireno transparente graduada 30 cm

VALOR TOTAL: R\$21,12 (vinte e um reais e doze centavos)

DOTAÇÃO ORÇAMENTÁRIA - PROJETO ATIVIDADE: 250128

ELEMENTO DE DESPESA: 33903003 FONTE: TESOURO

DATA DA ASSINATURA: 06/06/2023

Salvador, 21 de Junho de 2023.

**TEREZINHA ALMEIDA DE JESUS**  
Coordenadora Administrativa - SEMOP**SECRETARIA MUNICIPAL DE INOVAÇÃO E TECNOLOGIA - SEMIT****RESUMO DO CONTRATO Nº. 028/2023**

PROCESSO Nº: 97684/2023

CONTRATADO: COMDADOS COMÉRCIO E SERVIÇOS ELETRÔNICOS LTDA

CNPJ Nº: 34.203.752/0001-71

OBJETO: Contratação, na modalidade Ata de Registro de Preços, de empresa especializada em Tecnologia da Informação e Comunicação - TIC para execução, por demanda, de serviços de infraestrutura de redes lógica (cabo UTP e cabo óptico) e rede elétrica, Compreendendo instalação e

manutenção com fornecimento de configuração, materiais, mão de obra, componentes e dispositivos de testes, aquisição de equipamentos de Segurança da Informação, Conectividade de Redes Wired e Wireless e Cibersegurança, englobando o fornecimento do projeto executivo, hardware, software, subscrições, instalações, configurações, suporte técnico local, treinamento e demais insumos necessários para o pleno funcionamento das soluções, para atender a população sotopolitana e as necessidades dos diversos órgãos e entidades da Administração Direta e/ou Indireta do Município do Salvador.

VALOR GLOBAL: R\$ 1.169.984,00 (um milhão, cento e sessenta e nove mil, novecentos e oitenta e quatro reais)

DOTAÇÃO ORÇAMENTÁRIA:

Subação: 250234

Elemento de Despesa: 33.90.40

Fonte de Recurso: 1.500.1

FUNDAMENTAÇÃO LEGAL: Lei 8.666/93.

ASSINADO: 19/06/2023

Salvador, 21 de maio de 2023.

**SAMUEL PEREIRA ARAÚJO**

Secretário Municipal de Inovação e Tecnologia

## SECRETARIA MUNICIPAL DE MANUTENÇÃO DA CIDADE - SEMAN

### Companhia de Desenvolvimento Urbano do Salvador - DESAL

#### RESUMO DE CONTRATO

CONTRATO n° 68/2023

CONTRATANTE: DESAL - Companhia de Desenvolvimento Urbano de Salvador

CNPJ: 63.242.473/0001-15

CONTRATADA: DK DISTRIBUIDORA DE EQUIPAMENTOS, FERRAMENTAS, EPI E ACESSORIOS PROFISSIONAIS LTDA

CNPJ: 23.318.739/0001-41

PROCESSO N°: 92745/2023

BASE LEGAL: Lei Federal n° 13.303/2016

OBJETO ORIGINAL CONTRATADO: Aquisição de equipamentos de proteção individual - EPIS, com entrega C.I.F

PRAZO: 120 (cento e vinte) dias

VALOR GLOBAL: R\$7.307,40 (sete mil, trezentos e sete reais e quarenta centavos)DOTAÇÃO ORÇAMENTÁRIA: Sub Ação 25.01.04 - Elemento de Despesa 33.90.30 Fonte 1.500.1DATA DA ASSINATURA: 21/06/2023 PARECER N°: 113/2023

Assinam:

Pela Contratante: DESAL - Companhia de Desenvolvimento Urbano de Salvador

- Virgílio Teixeira Daltro e Isaac Lemos Peixoto Filho

Pela Contratada: DK Distribuidora de Equipamentos, Ferramentas, EPI e Acessórios Profissionais Ltda

- Andressa Figueiredo da Silva

**VIRGÍLIO TEIXEIRA DALTRO**

Diretor Presidente

## SECRETARIA DE INFRAESTRUTURA E OBRAS PÚBLICAS - SEINFRA

### Superintendência de Obras Públicas do Salvador - SUCOP

#### RESUMO DO 1º TERMO ADITIVO

##### CONTRATO N° 10/2023

Processo Administrativo n° 99423/2023

Contrato n° 10/2023-objeto: execução das obras de Implantação do SAC Náutico, localizado no espaço do DOCA 1, Av. da França, S/N - Comércio, Salvador/BA

Contratante: SUCOP-SUPERINTENDÊNCIA DE OBRAS PÚBLICAS DO SALVADOR-CNPJ n° 10.635.089/0001-16

Contratada: PSC SERVIÇOS DE ENGENHARIA CIVIL EIRELI

Ficam alterados vários quantitativos em acréscimo e supressão, nos itens que compõem a planilha de preços e serviços, referida nas cláusulas quinta e sexta do contrato original, substituídos por outros, constantes de nova planilha, que é parte integrante e anexa deste Termo Aditivo, devidamente

rubricada pelas partes. Fica aditado o valor de R\$ 12.519,73 (doze mil quinhentos e dezenove reais e setenta e três centavos), equivalente a 13,19% do valor global contratado, fixado na cláusula sétima, conforme planilha, que é parte integrante e anexa deste Termo Aditivo, devidamente rubricada pelas partes. O valor global do contrato passa a totalizar R\$ 107.434,19 (cento e sete mil quatrocentos e trinta e quatro reais e dezenove centavos). As despesas correrão à conta dos recursos na Unidade Orçamentaria: 61602 SUCOP - Superintendência de Obras Públicas de Salvador; Projeto/Atividade: 123700-Construção e Recuperação de Prédios Públicos-SUCOP, Elemento de despesa: 44.90.51 - Obras e Instalações; Fontes de Recursos: 1.500.1- Recursos não Vinculados de Impostos; 1.501.1-Outros Recursos não Vinculados. O prazo previsto na cláusula vigésima do contrato original fica aditado em mais 30 (trinta) dias corridos, com início em 25/06/2023 e término em 24/07/2023 Base Legal: art. 57, §1º, II, art. 58, I, art. 65, I, b, §§ 1º e 2º, Lei Federal n° 8.666/93

Data de Assinatura: 21/06/2023

Assinam: ORLANDO CEZAR DA COSTA CASTRO-SUCOP e PRISCILA SANTOS CARDOSO-PSC

#### RESUMO DO TERMO DE ACORDO E COMPROMISSO

Processo n°: 24737/2022-SEDUR

Concedente: SUCOP-SUPERINTENDÊNCIA DE OBRAS PÚBLICAS-CNPJ n° 10.635.089/0001-16

Proponente: CONSTRUTORA AGIL LTDA-CNPJ n° 04.614.051/0001-64

Objeto: O presente instrumento tem por objeto a realização do Projeto de recomposição da pavimentação, passeios e sistemas de drenagem, decorrente dos danos causados em razão da intervenção realizada pela CONSTRUTORA AGIL LTDA, na construção de Pontilhão e adequações viárias na Rua Marcos Freire e na Tancredo Neves, uso do método destrutivo MD, obras complementares de recomposições em pavimentos: T-14 Asfalto, T-10 concreto, T-26 Solo Natural, drenagem, saneamento e outras intercorrências.

Local: Avenida Tancredo Neves, Caminho das Árvores, Salvador-Ba.

Prazo de vigência: 12 (doze) meses, a partir da data de sua assinatura.

Data de Assinatura: 20/06/2023

Assinam: ORLANDO CEZAR DA COSTA CASTRO -SUCOP e MARCIO HENRIQUE PIMENTEL DOS SANTOS - CONSTRUTORA ÁGIL LTDA

#### RESUMO DO TERMO DE ACORDO E COMPROMISSO

Processo n°: 4774/2023-SEDUR

Concedente: SUCOP-SUPERINTENDÊNCIA DE OBRAS PÚBLICAS-CNPJ n° 10.635.089/0001-16

Proponente: COMPANHIA DE TRANSPORTES DO ESTADO DA BAHIA-CTB -CNPJ n° 10.230.480/0031-56

Objeto: O presente instrumento tem por objeto a realização do Projeto de recomposição da pavimentação, passeios e sistemas de drenagem, decorrente dos danos causados em razão da intervenção realizada pela COMPANHIA DE TRANSPORTES DO ESTADO DA BAHIA, na execução de implantação de Passarela do Bairro da Paz, uso do método destrutivo MD, com vala aberta, obras complementares de recomposições em pavimentos: T-14 Asfalto ou T-10 concreto, drenagem, saneamento e outras intercorrências, conforme relatório técnico da Comissão de Avaliação de Intervenção em Logradouros-SEINFRA/SUCOP.

Local: Rua do Uruguai, Uruguai, Salvador-Ba

Prazo de vigência: 12 (doze) meses, a partir da data de sua assinatura.

Data de Assinatura: 20/06/2023

Assinam: ORLANDO CEZAR DA COSTA CASTRO -SUCOP; ANA CLÁUDIA NASCIMENTO E SOUSA e ERACY LAFUENTE PEREIRA MARCIEL - COMPANHIA DE TRANSPORTE DO ESTADO DA BAHIA-CTB

#### RESUMO DO TERMO DE ACORDO E COMPROMISSO

Processo n°: 6818/2023-SEDUR

Concedente: SUCOP-SUPERINTENDÊNCIA DE OBRAS PÚBLICAS-CNPJ n° 10.635.089/0001-16

Proponente: BMF ENGENHARIA LTDA -CNPJ n° 05.490.006/0001-08

Objeto: O presente instrumento tem por objeto a realização do Projeto de recomposição da pavimentação, passeios e sistemas de drenagem, decorrente dos danos causados em razão da intervenção realizada pela BMF ENGENHARIA, na Manutenção de rede coletora de esgoto na Avenida General San Martin, uso do método destrutivo MD, vala aberta, obras complementares de recomposições em pavimentos: T-14 Asfalto e T-10 concreto, drenagem, saneamento e outras intercorrências.

Local: Avenida General San Martin, Salvador-Ba.

Prazo de vigência: 12 (doze) meses, a partir da data de sua assinatura.

Data de Assinatura: 21/06/2023

Assinam: ORLANDO CEZAR DA COSTA CASTRO -SUCOP e LISLEE JANE MOREIRA CARDIM - BMF ENGENHARIA

**CONVÊNIOS****SECRETARIA MUNICIPAL DA SAÚDE - SMS****RESUMO DO 8º TERMO ADITIVO AO CONVÊNIO Nº 018/2020**

Resumo do 8º Termo Aditivo ao Convênio nº 018/2020 celebrado em 21/06/2023 entre a PMS/Secretaria Municipal da Saúde e a Santa Casa de Misericórdia da Bahia - Hospital Santa Izabel  
PROCESSO ADMINISTRATIVO: nº 64.321/2023

DO OBJETO: Integrar o Hospital Santa Izabel no SUS - Sistema Único de Saúde e definir a sua inserção na rede regionalizada e hierarquizada de ações e serviços de saúde, visando a garantia da atenção integral à saúde dos munícipes que integram a região de saúde no qual o Hospital Santa Izabel está inserido

**DOS RECURSOS FINANCEIROS:**

Acréscimo ao valor atualmente contratado, o valor mensal de R\$ 8.510.277,67 (oito milhões quinhentos e dez mil duzentos e setenta e sete reais e sessenta e sete centavos), acrescido da parcela única de R\$ 1.882.020,96 (um milhão oitocentos e oitenta e dois mil vinte reais e noventa e seis centavos). Perfazendo o valor total anual de R\$ 102.123.332,04 (cento e dois milhões cento e vinte e três mil trezentos e trinta e dois reais e quatro centavos), acrescido da parcela única de R\$ 1.882.020,96 (um milhão oitocentos e oitenta e dois mil vinte reais e noventa e seis centavos)

**DA DOTAÇÃO:**

Projeto/Atividade

10.302.0002.215100 - Rede Forte - Saúde de Média e Alta Complexidade

Elemento de Despesa

3.3.90.39 - Outros Serviços de Terceiros - Pessoa Jurídica

Fontes de Recurso

1.500.1.1.3.001 - Recursos não Vinculados de Impostos (Fonte Execução Tesouro Saúde)

1.600.3.0.0.000 - Transferências Fundo a Fundo de Recursos do SUS provenientes do Governo Federal - Bloco de Manutenção das Ações e Serviços Públicos de Saúde

1.754.1.0.0.000 - Recursos de Operações de Crédito

DA VIGÊNCIA: 06 (seis) meses a contar da data da sua assinatura

DATA DA ASSINATURA: 21/06/2023

**ANA PAULA MATOS**

Secretária Municipal da Saúde em exercício

**JOSÉ ANTÔNIO RODRIGUES ALVES**

Santa Casa de Misericórdia da Bahia - Hospital Santa Izabel

**SECRETARIA MUNICIPAL DE PROMOÇÃO SOCIAL, COMBATE À POBREZA, ESPORTES E LAZER - SEMPRE****RESUMO DO SEXTO TERMO ADITIVO**

**Nº PROCESSO:** 32002/2023

**PARTICIPES:** Secretaria Municipal de Promoção Social, Combate à Pobreza, Esportes e Lazer - SEMPRE, CNPJ 13.927.801/0017-06 e a Associação Clube de Mães Perolas de Cristo, CNPJ nº 97.326.243/0001-56.

**OBJETO:** O acréscimo de recursos no valor de R\$ 2.447.096,40 (dois milhões, quatrocentos e quarenta e sete mil, noventa e seis reais e quarenta centavos) ao Termo de Colaboração nº 007/2020 por meio da cláusula "Do acréscimo de recursos financeiros", bem como a alteração das cláusulas "Da vigência", "Da transferência e aplicação dos recursos" e "Da Prestação de Contas parcial e final", conforme Plano de Trabalho acostado às fls. 876 a 934.

**VALOR DO SEXTO TERMO ADITIVO:** R\$ 17.447.494,20 (dezesete milhões, quatrocentos e quarenta e sete mil, quatrocentos e noventa e quatro reais e vinte centavos).

**DOTAÇÃO ORÇAMENTÁRIA:**

UNIDADE ORÇAMENTÁRIA	UNIDADE GESTORA	PROJETO ATIVIDADE	FONTE	NATUREZA DA DESPESA
52100	521010	08.122.0014.203708	1.500.1.1.1.001 2.500.1.1.1.001 1.754.1.1.2.003	33.50.43

**BASE LEGAL:** Lei nº 13.019, de 31 de julho de 2014, alterada pela Lei nº 13.204/2015, nos casos em que ela for omissa, Decreto Municipal nº 29.129/2017, fundamentando-se, ainda, na Lei Complementar nº 101, de 04 de maio de 2000, nas correspondentes Lei de Diretrizes Orçamentárias e Lei Orçamentária Anual, na Resolução nº 1.381/2018 do TCM-BA, alterada pela Resolução 1.385/2019 e na Resolução nº 21/2016 do CNAS e com fulcro no Parecer RPGMS/SEMPRE nº 107/2023, fls. 781 a 791.

**VIGÊNCIA:** Início 21/06/2023 e Término 20/12/2023.

**DATA DA ASSINATURA:** 20 de junho de 2023.

**ANTÔNIO JOSÉ DA CRUZ JÚNIOR MAGALHÃES**

PELO MUNICÍPIO/SEMPRE  
Secretário

**EDITAIS****SECRETARIA MUNICIPAL DA FAZENDA - SEFAZ****EDITAL**

A Coordenadoria de Fiscalização da Secretária Municipal da Fazenda, em cumprimento ao disposto no artigo 283-D, inciso IV, da Lei nº 7.186/2006, intima os contribuintes abaixo relacionados a recolherem os créditos fiscais constituídos por meio das respectivas Notificações Fiscais de Lançamento (NFL) ou Autos de Infração (AI), no prazo de 30 (trinta) dias contados da publicação deste, ou apresentarem impugnação, nos termos da legislação vigente (Art. 292-A; §4º do art. 293-B e 301-A da Lei 7186/2006 com alteração da lei 8.421/2013).

Nº DO AI/ NFL	CGA/º INSC. IMOBILIÁRIA	CONTRIBUINTE
120/2023	045.555-5	AGROPECUARIA S MOTA LTDA
144/2023	500.630/001-57	AUTOMAVI VEICULOS LTDA
163/2023	677.929/001-19	BISPO & SILVA COMERCIO DE VEICULOS LTDA
196/2023	386.952/004-36	CBFACIL CORRETORA DE SEGUROS E NEGOCIOS LTDA
205/2023	239.282/001-14	MOTO CRED COMERCIO DE MOTOS LTDA

Salvador, 21 de Junho de 2023

**AROALDO FREDERICO BEHRMANN ROCHA**  
Coordenador de Fiscalização em exercício -CFI/SEFAZ

**AVISO DE CONTRATAÇÃO**

A Secretaria Municipal da Fazenda - SEFAZ, através da Coordenadoria Administrativa - CAD, em observância à IN nº 05/2021, aprovada pela Portaria SEMGE nº 624/2021, torna público para conhecimento dos interessados que será realizada uma cotação de preços para a contratação de uma empresa especializada em engenharia e arquitetura, visando à reformulação do layout do 3º

andar do Edif. Sede da SEFAZ, conforme o Termo de Referência - TR.

Os interessados poderão apresentar proposta comercial/financeira no prazo de 03 (três) dias úteis, a contar da publicação deste aviso, por meio do e-mail copel@sefaz.salvador.ba.gov.br.

As especificações do objeto da presente contratação podem ser solicitadas pelo e-mail copel@sefaz.salvador.ba.gov.br.

Salvador, 21 de junho de 2023.

**GIOVANNA GUIOTTI TESTA VICTER**  
Secretária Municipal da Fazenda.

**EDITAL**

A Coordenadoria de Cadastros da Secretaria Municipal da Fazenda, em cumprimento ao disposto no Artigo 293 B, parágrafo 4º, da Lei 7.186/2006, notifica os contribuintes abaixo relacionados do DEFERIMENTO dos processos indicados, cujos resultados encontram-se publicados no site www.sefaz.salvador.ba.gov.br (Serviços/ Consultas/ Processos).

PROCESSO	REQUERENTE	ASSUNTO
918404/2023	GABRIEL FERNANDES DEL ISOLA	R. P. CONSTRUTIVO
9901557/2023	NARA DOS SANTOS MENESES	ALT. TITULARIDADE
918904/2023	ADELINA DOS SANTOS	ALT. TITULARIDADE
918538/2023	RITA DANTAS FERREIRA	ALT. CADASTRAL
902664/2023	BERIVALDO DIAS DE O. FILHO	ALT. TITULARIDADE
907309/2023	ALAN ANDRADE M. FERREIRA	ALT. CADASTRAL
919615/2023	JOSE SOARES FILHO	ALT. LOGRADOURO
902388/2023	ALLESSANDRO FIORA VANTI	DESMEBRAMENTO
903188/2023	MARIA ANGELICA V. LOLA	ALT. TITULARIDADE
26800/2022	LIZ SOUZA R. KUHIM	R. P. CONSTRUTIVO
906992/2023	STELINA M. DE JESUS DO NASCIMENTO	ALT. TITULARIDADE
911115/2023	VICTOR MANUEL CORSI	ALT. TITULARIDADE
56161/2017	MANOEL JOAQUIM FONSECA	P. LANÇAMENTO
10912/2022	NILTON NASCIMENTO SILVA	DESMEBRAMENTO
905757/2023	LUIS JORGE S. DE CARVALHO	ALT. TITULARIDADE
917230/2023	PATRICIA CAMPOS ROMERO	ALT. TITULARIDADE





PROCESSO	REQUERENTE	ASSUNTO
906617/2023	ANKARA ENGENHARIA LTDA	ALT. TITULARIDADE
910990/2023	DIRAIDES NIEL DA P. DE JESUS	ALT. CADASTRAL
32931/2021	SANTA CASA DE M. DA BAHIA	ALT. CADASTRAL
915432/2023	CLEONICE CARVALHO BASTOS	ALT. CADASTRAL
906971/2023	HERIBALDO LIMA DO NASCIMENTO	ALT. TITULARIDADE
902538/2023	LEGIÃO DA BOA VONTADE	IMUNIDADE / IPTU
38414/2022	BIANCA MACHADO DE S. NORBERTO	ALT. TITULARIDADE
36489/2022	MARLEIDE DE JESUS DIAS	ALT. TITULARIDADE
913275/2023	BOMFIM ALVES DE SANTANA	ALT. TITULARIDADE
912520/2023	GERALDO BISPO DE SOUZA	ALT. CADASTRAL
914754/2023	JAMILE LUTIANE F. MATTOS	ALT. TITULARIDADE
909967/2023	ANTONIO ALVARO NOGUEIRA	ALT. CADASTRAL
911203/2023	ANDERSON SPAVIER ALVES	ALT. CADASTRAL
912282/2023	HELIO KAZUNARI HIGA	ALT. CADASTRAL
27235/2022	MARCOS ANTONIO S. LOPES	P. LANÇAMENTO
902494/2023	ROSE JAQUELINE P. DE SANTANA	DESMEMBRAMENTO
915170/2023	GENIVALDO ROCHA SANTOS	R. AREA TERRENO
37562/2022	EDLENE ALMEIDA NEVES	ALT. TITULARIDADE
37229/2022	DORACI SOUZA SANTOS	ALT. TITULARIDADE
37234/2022	DORACI SOUZA SANTOS	ALT. TITULARIDADE
910653/2023	ADENILDES BRAS DE SANTANA	C. DUPLICIDADE
916191/2023	ELISIO ANUNCIACÃO DE JESUS	ALT. CADASTRAL
22148/2021	CONGREGAÇÃO CRISTA NO BRASIL	ALT. TITULARIDADE
911497/2023	NOILSON LIMA SANTOS	ALT. N. OCUPAÇÃO
34531/2022	JOÃO DOS S. FILHO	ALT. TITULARIDADE
7825/2022	TAINÉ UZEDA DOS S. MUTTI MOSCOSO	C. DUPLICIDADE
30236/2021	NILZETE MARIA DOS SANTOS	ALT. N. OCUPAÇÃO
906769/2023	PRAXIS ADM. E PARTICIPAÇÃO LTDA	ALT. TITULARIDADE
32967/2022	AVANILDO DE JESUS SANTOS	ALT. TITULARIDADE
35536/2022	PJ CONSTRUÇÕES E TERRAPLANAGEM	UNIFIC. DE AREA
229954/2022	SILVANA DOS R. SANTANA	ALT. TITULARIDADE
31064/2022	GABRIEL CORREIA PINHEIRO	ALT. TITULARIDADE
25068/2022	MARILENE ARRUDA DE CERQUEIRA	R. P. CONSTRUTIVO
28285/2022	ESTADO DA BAHIA	CANC. INSCRIÇÃO
19710/2022	RITA DE CASSIA C. BACELAR PINHEIRO	ALT. TITULARIDADE

Salvador, 21 de junho de 2023

**ROGER GEBERS FREITAS**  
Coordenador de Cadastros

### EDITAL

A Coordenadoria de Cadastros da Secretaria Municipal da Fazenda, em cumprimento ao disposto no artigo 233, inciso I, § 1º, da Lei nº 7.186/2006, regulamentado pelo artigo 40, caput, do Decreto nº 20.588/2010, comunica que foram DEFERIDOS os processos de pedido de baixa de Pessoa Jurídica, conforme relação abaixo:

CGA	NOME
06113400276	CARLO'S JOIAS LTDA
45687200175	PATRIMONIAL ANGIOCLAM LTDA
21738700117	ARTSGRAF - COMERCIO E SERVICOS DE INFORMATICA
54059800117	JORGE BESSA DOS SANTOS 44619561568
59436800169	GILMARIO SANT ANA DOS SANTOS 63432595549
29624800149	LAMBOGLIA CORRETORA DE SEGUROS E SERVICOS LTD
53757300164	LUCIA MARGARIDA ROCHA PITA 44224834553
41058500129	JOAO BATISTA DE OLIVEIRA 72620137500
33179800132	EDMAR REIS CONCEICAO 58027637520
71409000156	ARLLEN HENRIQUE PEREIRA DA SILVA 04255028567
54456300141	ARNALDO DA SILVA 19701160568
45086800161	PLS - PARQUE LOGISTICO DO SUDOESTE EMPREENDIM
22629300157	TOLDOS SAO PAULO EIRELI
97584100149	GINOEL FERNANDES DA SILVA 26920085534
60501400182	EDSOL SANTOS REBOUCAS 31517218500
62925500167	GABRIELA MACIEL DE PAULA GARCIA 78555841534
70870700120	AILTON RAMOS VIEIRA 17590981591
57168000156	FRANKLIN RICARDO PINHO FERNANDES 56726651520
82508400171	BRUNA DA SILVA 05363223503
53979000279	CLEAR TELECOM COMERCIO E SERVICOS DE TELEFONI
54603600187	CONSORCIO TOP/MAZZA
32907800182	ANTONIO CARLOS MEIRELES NASCIMENTO 9363405656
70898900116	SOMOS SISTEMAS DE ENSINO S.A.
48760100106	DANIEL SANTOS DE OLIVEIRA DE SALVADOR
48123100116	JORGE SIMÕES GOMES FILHO 06568904520

CGA	NOME
14540800274	FUNERARIA REAL PARAISO LTDA
83038600124	SANTANA & TEIXEIRA SOCIEDADE DE ADVOGADOS
48418200142	LUCIANA ASSUNCAO SOCIEDADE INDIVIDUAL DE ADVO
93802500103	49.458.812 BRUNO MENEZES NEVES
07607300105	PERFORMANCE CONSULTORIA TRIBUTARIA E EMPRESAR
08266000176	PERFORMANCE AUDITORIA E CONSULTORIA EMPRESARI
82196900169	PERFORMANCE AUDITORES E CONSULTORES SOCIEDADE
71448100124	35.251.473 SILVANEIDE TINEL SILVA
83102300197	DIOGO SIMOES DA COSTA VILAR 06098625530
89224300155	47.146.505 FABIO CRUZ PEREIRA
81439000100	LIMA ROCHA SOCIEDADE INDIVIDUAL DE ADVOCACIA
94661600182	J2P CONSULTORIA CONTABIL E EMPRESARIAL LTDA
26873400225	MARTINS CHUKWUNETA UGOCHUKWU
35731800195	ELEONOR ANTONIA LIMA DO CARMO 43467474500
36398000145	LAILA DOS SANTOS MENDES 02520643560
38904600111	JOSE PEREIRA DE OLIVEIRA 65055543515
41356500102	MARTA MARIA DOS SANTOS MACHADO 12053163534
44813600168	MANOEL SOUZA 3323237568
49042500188	20.120.313 LUIZ CLAUDIO SILVA DOS SANTOS
50898700179	JERIMUM EVENTOS MAURICIO SANTOS LTDA
51288100160	CM CONSTRUCOES E SERVICOS LTDA
51997100121	MOISES CERQUEIRA LACERDA 85788824583
53516800116	22.926.363 VALQUIRIA ALVES BARROS DAMASCENO
56508800150	SALÃO STELLA BEAUTY - LTDA
60733500163	MAICON DOUGLAS DE LIMA MARQUES 14085035738
60874400199	LILIAN LOPES SERPA 23825235572
62309000180	AURINDO JOSE DE OLIVEIRA 16459814520
63862300124	COSME EDUARDO SANTOS DE JESUS 92125123568
64664800162	ANDERSON DA CONCEICAO SOUZA 04639284586
66283100106	MAX HENRIQUE GRAMOSA BRANDAO 01416290532
67375200127	SERGIO MARCOS ANDRADE SOUSA 02590380402
68377200172	GUSTAVO CONCEICAO SANTOS 08406560509
69338200186	CRISTIANE CONCEICAO DA SILVA 79411711553
69584700129	34.112.765 LARISSA SOUSA ANDRADE DA SILVA
69863000175	VANESSA TELES DOS SANTOS 01848610556
70975900179	VINICIUS MENDES MAGALHAES 45815057800
71570800160	ANDRESSA VITORIA RIBEIRO 09614533544
72228200167	LUZ DISTRIBUIDORA DE PICOLÉS LTDA
72336100184	ANILDE DE SOUZA SANTOS 05465136545
72633700124	JACI IONE ARAUJO FERREIRA 82835438572
72648600111	36.013.850 SERGIO SILVEIRA DE SANTANA
73223000180	MATEUS AUGUSTO FERREIRA SOUZA 06182438525
74555500177	EDIVALDO NASCIMENTO DOS SANTOS 02839113520
74817400125	W SOARES SERVICOS DE TRANSPORTES, OBRAS, ENER
75086900182	JEREMIAS DE JESUS SOUSA 05289031529
76754900108	MARCOS JOSE DOS SANTOS SILVA 22019715520
77397000165	GISELLE ALMEIDA DE MATOS 02222895545
77661100147	LAURENTINO ANDRADE LEMOS FILHO 32646950578
77961800115	KANGU TRANSPORTES LTDA
78664500135	JULIANA OLIVEIRA PIMENTEL PIMENTA 86213442545
78813900129	ESDRAS SANTOS OLIVEIRA 86130010508
79019200124	JULIANA COSTA DE JESUS COELHO 86127678579
79200600140	CASSIO DOS SANTOS PEREIRA 06827286592
80116000151	CINTIA DE AQUINO BATISTA ARAUJO 83027033549
80239200134	LUAN HENRIQUE SILVA OLIVEIRA DOS SANTOS 10373
80432800185	JOSIAS ALMEIDA MOTA 01737034530
80914500188	42.322.860 CLARICE GALIASO FRANCO
81244200127	VINICIUS REIS DE JESUS 86441438593
82099300186	ROQUE OLIVEIRA SANTOS 84524987568
82347500199	IVONETE BINA 88884481520
82547500148	MONIQUE PEIXOTO DE MELLO GREENHALGH BRITTO 02
84471800122	DOUGLAS SOUSA DE ALMEIDA JUNIOR 07451341577
84681700179	ROBSON SENA SANTOS JUNIOR 06965267518
84808100121	MARCELLE ROSA ROHRS DOS ANJOS 86028942529
84889400192	AGRÁREA CONSULTORIA EM AGRONEGÓCIOS LTDA
84974300109	HELEN SANTANA DA CONCEICAO 04469251526
85576000153	UENDERSON CRUZ DOS SANTOS 06498875577
86693300146	REINALDO PEDREIRA MACEDO FILHO 01583849548
87019000147	JORGE JOBBSON ALVES DOS SANTOS 08267756590
87769600187	TAIS CORREIA DOS SANTOS 08882830594
88319700105	GEOMACIO CARDOSO SALOMAO 03060712581
88757300152	JOILSON FRANCA DE JESUS 37493507520



CGA	NOME
89243200162	RONALDO FERREIRA DOS SANTOS JUNIOR 0145846857
89363600183	MARCO VINICIUS FRANCA DA SILVA 08746352503
89999100145	DAIANE NAZARENO SANTOS BASTOS 78996090549
90146300174	MARIA DE LOURDES SOUZA DA CRUZ 00595313558
90629900169	47.836.609 MARIVETE DA SILVA
91182700178	SRD COMERCIAL DE ALIMENTOS LTDA
91435100150	48.266.059 IVA COSTA BARRETO
91457700135	LUCAS BARBOSA AMORIM DA SILVA 03339028583
91642400138	ADRIANA BISPO DOS SANTOS 03551605521
91679700129	LINDIVAL DIAS VIEIRA 64424030504
91850800185	VITOR HUGO CABRAL SILVA 07771241573
92138200131	GABRIEL NEVES COELHO DA SILVA 08835924529
92385400186	48.810.854 JANAINA DE OLIVEIRA CASTRO
92584400169	48.910.812 JOAO BATISTA CALAZANS DE OLIVEIRA
93039200121	49.079.268 GERALDO MATHEUS DOS SANTOS FIGUEIR
93039500199	49.079.340 RAMON RIBEIRO NERY
94256300107	49.728.804 GABRIEL RODRIGO PEREIRA SANTOS
94292200162	49.741.480 WESLEY CERQUEIRA DA RESSUREICAO
94811500100	49.992.141 DEBORA BRITO CAVALCANTI
94953100149	50.062.811 MICHELE LUCENA DE JESUS
95042100156	50.101.372 MAIRA LAUTON DE SOUZA
95418500138	50.271.281 ANA VITORIA SANTOS COSTA
96071800161	50.547.768 ELISEU RODRIGUES SILVA
96574100168	43.034.004 MARIA EDUARDA CARVALHO DE OLIVEIRA
96725900169	50.794.789 PAULO ROBERTO SANTOS DE JESUS
96873400194	T & M CURSO DE IDIOMAS LTDA
96894500147	50.860.202 ARTUR COELHO OLIVEIRA
97239500115	50.706.392 JONATHAN DE OLIVEIRA ARRUDA
97322800125	51.016.909 CAIO RAMOS CUNHA
97423700190	SNE-SUPLEMENTAÇÃO NUTRICIONAL ESPORTIVA LTDA
97427900184	PEGASUS AGENCIA MARITIMA LTDA
97429900141	MOYSES PINTO RIBEIRO JUNIOR 85782039507
97431700125	BRIGIDO MIRANDA DAMASCENO
09721800531	AROMA E SABOR ALIMENTAÇÃO E SERVIÇOS LTDA
33016100142	CLAUDIA DOS SANTOS COSTA 01401363555
35545700227	BROOKSDONNA COMERCIO DE ROUPAS LTDA.
36563500184	MARISTELA CRUZ VILLA NOVA FONSECA 41997530520
38916500168	EDMILSON CASTOR DOS SANTOS 80400302500
40039900192	ANTONIA MATOS DOS SANTOS 53046463715
40198000123	JORGE AILTON NUNES SPECHT 14767813549
41455400113	JONILSON SANTOS SOUZA 56524331591
44522000197	JACK JONE DE SANTANA MARQUES 08704813553
50599900193	21.090.233 VALDETE DA SILVA MATOS
51916100129	ADAILTA DE MENEZES OLIVEIRA ALMEIDA 481705425
52634100102	FABIO ARAUJO BRANDAO 07572252508
54115800119	GEANE SALES DO NASCIMENTO 77858085549
54837800108	ROSANGELA DE JESUS SANTOS 78014468520
56388900112	ANDERSON LUIZ MELGACO LISBOA GOMES 0205703356
57042900134	ROSELI SILVA DE SANTANA 02670806546
57234100147	MARIA LUCIA OMENA DA SILVA 53706340500
60090300132	RENALDY ALAN DIAS PEREIRA 06679834570
61948600186	MARISSOL DOS SANTOS ADORNO 04555523555
65059700198	LUCIANA MACHADO DE JESUS 05843069540
66683000120	32.145.868 ROGERIO VIEIRA DOS SANTOS
67295900152	VALENTIM PEDRO REIS JUNIOR 01419954598
67670300150	JACIRA DE SOUZA 66892457568
67679600139	LUIZ CERQUEIRA DOS SANTOS 28675789572
67694000182	28.692.973 ALEXSANDRO SANTOS BARBOSA
67869000165	MAURICIO SILVA DOS SANTOS 01511877545
70060300145	DOURALISE DE CARVALHO SANTANA CARDOSO 7280999
70437100160	ADRIANO ARAUJO CARLOS 91889294500
70905100122	LUDMILA SANTANA DE JESUS 05126271504
70965900189	ADALBERTO ARAUJO CARLOS 83711627587
70996800143	GENILTON ANDRADE BEZERRA 03858336521
72057500166	MARCOS ANTONIO GONCALVES CUNHA 07925762500
73501200155	JACKSON HENRIQUE LOPES SANTOS 07507266524
74461200110	FERNANDA CERQUEIRA TORRES 05739361532
75725300174	RENATO SOUZA NASCIMENTO 03951287578
76942700139	EDNEI CUNHA DA SILVA 94313326553
77747800140	BRUNO MARTINS DOS SANTOS 86115223547
77963000151	BEATRIZ OLIVEIRA DOS SANTOS 07912534571
78205800127	NICOLE EMANUELE ROSA DA COSTA GALTIERI 034756

CGA	NOME
79505100119	PRISCILA ALBUQUERQUE SANCHES 03097600540
80088000163	WILLIAN OLIVIER PEIXOTO PEREIRA 02828339513
80219700103	MILENA CARNEIRO BASTOS 90475020510
82075600153	ROSANGELA DE JESUS BARBOSA 05435162530
82084200110	DANIEL BRANDAO NASCIMENTO 05508885510
82294000185	JARLY MARCLESAM SANTOS RODRIGUES 04835613554
83053400137	VIVIANE CHRISTINA REIS DE OLIVEIRA 0545869153
83675300145	JESSICA AVELINA SANTOS 04819940503
85437200182	DEIVSON DE PINHO BARBOSA 04808642506
85896200152	45.210.335 HUXLEY CASTRO ALVES JUNIOR
85943800194	JEFERSON SAMPAIO DOS SANTOS 05091733574
85951400168	MARIZETE SELIA DA SILVA 40522610110
86140900100	ANA MARIA CORREIA LIMA SIMONO 08811745993
86388900150	PEDRO GABRIEL ALVES ARNAOUTTE 06589097542
86398000132	IRENE MAIRA HORTA MEIRELES 85908433519
88155100147	AMIN MUSTAFA SAID NOVAES 08052348536
88394700137	NEUSA GILDETE ROMULO PEREIRA 50688219500
88396600194	DANILO DA SILVA SANTOS 02147698520
88618800143	JUSCELINO DOS SANTOS GONCALVES 88199150572
88771100182	NATANAEL FERREIRA SERRA 86096781560
89118400186	ZILENE DOS SANTOS MARINHO 07930329542
89463700156	CARLOS ALBERTO BARBOSA CRUZ 29751357500
90031000145	RAILTON SOUZA DO VALE 80170137520
90139500103	CAROLINE MATOS DE MOURA 85806474526
90199600132	RAFAEL SACRAMENTO DA SILVA 86161383586
90403200133	47.733.691 KAROLINA SANTIAGO CAMPOS
90606900141	GENIVAL DA SILVA MACHADO 85653659568
90649800159	EDMARIO NASCIMENTO LIMA 00743539508
91782600158	JOISE NEVES SANTOS 07051097555
91824400179	VINICIUS DOURADO DE QUEIROZ 06065085545
91936300101	48.532.577 LUIZ ANTONIO SILVA DA COSTA
91969200129	48.548.402 DEBORA RIBEIRO DOS REIS
92004100183	48.572.428 GISLANE SANTANA FERNANDES
92471100195	48.858.221 MARIGLORIA NASCIMENTO PIMENTA
93148100121	49.109.809 KEZIA SUANE NEVES DA SILVA
93594900198	49.348.470 ADRIELE CONCEICAO DE CASTRO
94320800199	49.767.670 JOAO PEDRO SILVA TEIXEIRA
94798700178	49.987.228 NIELEM LANE SOUSA DOS SANTOS
94990900188	50.080.247 ELIZANGELA CORDEIRA DE ARAUJO
96498500147	50.705.945 MANUELA GUIMARAES DOS SANTOS
96526600117	50.719.281 KLEYTON RAMOS DA SILVA
96578300152	50.737.490 JANIO FERREIRA TEIXEIRA
96595000124	50.752.620 RAIMUNDO MANUEL DOS SANTOS
96752600138	50.809.502 STEPHANIE SANTOS DE SOUZA
97049600139	50.920.092 JOSE LINO CARVALHO SOARES JUNIOR
97341700132	SINVAL PORTO BATISTA 25455460544
97371000171	51.033.258 ANDREIA CARVALHO DE SANTANA
97466300122	51.070.300 LUIZ FELIPE MACHADO BISPO
97469700120	ALEXINALDO DORIA DA SILVA
97472200118	WL CONSULTORIA ASSESSORIA E VENDAS LTDA
97479800100	51.072.057 LUIZ FELIPE MACHADO BISPO
97484600123	51.075.514 LUIZ FELIPE MACHADO BISPO
97485500108	51.075.902 LUIZ FELIPE MACHADO BISPO
97487700144	51.076.194 LUIZ FELIPE MACHADO BISPO
97492000118	51.080.654 LUIZ FELIPE MACHADO BISPO
97494900182	51.083.851 LUIZ FELIPE MACHADO BISPO
97495200129	51.083.933 LUIZ FELIPE MACHADO BISPO
40343600181	FLAVIA DE JESUS SOUZA 86063383549
51539300106	KEDMA OLIVEIRA DA SILVA 03529817503
51877300148	ADRIANO DE JESUS SANTOS VELAME DA SILVA 86229
65242200163	MARIA RAIMUNDA DE JESUS 28939093534
66498600197	RODRIGO ROBSON COSTA BATISTA 77772407572
69253400175	MARCIO DOS SANTOS LOPES 05567634595
78008800100	TIAGO CAETANO DE SOUSA 02084753546
79418100172	AILTON MIRANDA DA SILVA 01425342507
85089200175	VICTORIA PARMA JOAQUIM DE CARVALHO 8622738256
85653300195	RAFAEL PEREIRA DE JESUS 09619404505
86167400182	FABRICIO SACRAMENTO FONSECA 86564842570
91219900155	JULIANA SILVA DOS SANTOS ARAUJO 04729612507
91239700155	MARCUS VINICIUS NUNES SANTOS 01075944554
93569900116	49.333.298 ROBISON DO CARMO CONCEICAO
95270800154	50.212.750 ORLANDO CERQUEIRA ARAUJO



CGA	NOME
95500500186	50.352.961 CRISTIANE MARIA BARRETO DE OLIVEIR
95685800146	50.315.414 FABRICIO SANTOS DA SILVA
95879500163	50.461.558 JOSE FRANCISCO DOS SANTOS
96473900130	50.700.438 MARIA EDUARDA CORDEIRO VITERBO PIN
97055600106	50.926.428 ANDREIA CLEISE DE JESUS
97416900112	51.052.346 MARCOS DAVID DOS REIS
97495500197	51.083.979 LUIZ FELIPE MACHADO BISPO
39596800126	NILSON SANTOS DA ENCARNACAO 69731241515
70379000113	DILMA DOS SANTOS VARJAO 28125851534
71128800134	MANOEL RIBEIRO DOS SANTOS 66335370506
73594400183	JEANE DE JESUS SILVA 74315200506
83159600168	MARGARETE DE SOUZA 07116472673
86651000159	45.689.851 LUCIANA FARIAS ALMEIDA DOS REIS
87775300186	MATUSALEM DE OLIVEIRA LIMA 09800178589
94793600191	49.985.649 RAINADSON CALDAS ANGELO
95041500133	50.101.168 EDIMILSON RIOS LOPES
97006700120	50.896.666 DIEGO DE PONTES SANTANA
15475200216	OMEGA LOGISTIC TRANSPORT LTDA
25655500152	AMPLUS ARQUITETURA LTDA
29760000140	S C MOTA FARMACIA LTDA
31329500198	BAR E RESTAURANTE BOULEVARD LTDA
33494800163	ALESSANDRO SOARES RAMOS 78000661500
38506000108	TAISE DOS SANTOS SILVEIRA 00943990505
40997800194	JOEL BARBOSA LEITE 88631257591
44156300137	VELLAS CARANGUEJOS LTDA
45695200100	SERYA TECNOLOGIA DA INFORMACAO E CONSULTORIA
47411800148	COMERCIAL DE BEBIDAS OLIVEIRA DA SILVA LTDA
53960700127	MARIA DO BONSUCESSO SENA PEREIRA 48390720515
57289100182	MARIA EMILIA DECANIO MARTINS 82805776534
57440100170	ARIDIANE MATOS CARNEIRO MARQUES 88743233520
57828100131	ELISMA SILVA DE JESUS 96129999534
58536900135	EDELMAR DE SANTANA OLIVEIRA 01274230527
58552900100	UNIVERSO PET COMERCIO DE PRODUTOS E SERVICOS
58552900282	UNIVERSO PET COMERCIO DE PRODUTOS E SERVICOS
58552900365	UNIVERSO PET COMERCIO DE PRODUTOS E SERVICOS
58552900449	UNIVERSO PET COMERCIO DE PRODUTOS E SERVICOS
58900500156	CLAUDINEIA MATOS PITANGA DOS SANTOS 478787035
59469700187	TINGUI CONSULTORIA E PECUARIA LTDA
59737100145	F & V TEMAKERIA LTDA
60092900137	EDNILSON SANTANA SANTOS 71613340559
60489300172	GERSON OLIVEIRA ROTONDANO FILHO
60618000149	CLAUDIO ALEX SILVA SANTOS 67726607572
61188300141	MARIA SOLEDADE SILVA DE SOUZA 02577424507
61393500188	28.643.933 LTDA
63142400181	ILANA DO NASCIMENTO REBELO 04404188528
63472100120	GIL MARLEM RODRIGUES DA SILVA 86595437503
64093400121	DEISIANE DE ANDRADE MACHADO 04015453506
65248300124	VANESSA NASCIMENTO BITENCOURT 86457216510
65836700107	31.649.792 LEANDRO SOUZA SIMOES
66155400170	THAIS DA SILVA NOGUEIRA 02289727520
67052500146	RAFAELA DE OLIVEIRA RIBEIRO 82660735549
71291700103	G M MUITO MAIS COMERCIO DE AUTO PEÇAS LTDA
76856900139	RUAN SANTOS BRITO 07226975548
77531800124	GUSTAVO RIBEIRO CUSTODIO DOS SANTOS 034781115
78581400104	GABRIEL CRUZ DE SOUSA 08431179589
83375400286	TATU DO BEM BEACH BAR LTDA
86125600147	45.365.108 LTDA
88025500153	46.482.747 JOSE HENRIQUE SANTOS SILVA
88954800137	45.370.563 ADELSON FELIPE MONTEIRO COUTO
91857200199	48.491.826 THAIS SANTOS E SOUZA
92845900163	JM COMERCIO ALFA E ÔMEGA LTDA
93183800122	49.132.716 RAMON MEIRELLES DOS SANTOS BATISTA
96273200145	MARCELO FIAES DOS SANTOS
96878400181	DEBORA JESUS DOS SANTOS & CIA LTDA
97529000107	ANA PAULA BARBOSA SOUZA
34811300150	FABIO DA SILVA 79586732568
37107500136	EUNABIA MARIA DOS SANTOS 42239869534
43147400121	16.693.630 VANIA SILVA MACHADO FONSECA
45595100137	SAULO DA CONCEICAO ARAGAO 84981393504
45714600157	GIRO EXPRESS MANUTENCAO E RECARGAS LTDA
46111200179	PLD COMERCIO DE BEBIDAS LTDA
49257900180	MARIA EDIVANIA DOS SANTOS SILVA 07203271480

CGA	NOME
49409400105	ANA CLAUDIA BISPO DO CARMO 97579076500
49560300110	IGOR BERNARDINO RODRIGUES MACIEL 01685633552
50014200161	PANIFICADORA SABOR DO PAO CACETINHO LTDA
51152600196	JACKSONARA ALVES DA CUNHA 01502706580
52553700163	RITA SANTOS DA CONCEICAO 98914170500
58462000116	GR REBOQUE E SERVICOS LTDA
58797900113	CLEIDE SANTOS DE JESUS SILVA 04036822586
59250600216	INESQUECIVEL FRIOS MOREIRA LTDA
59755000177	SOUZA E DALTRO RESTAURANTE LTDA
60172000121	JOSELANE RITA SANTOS MARCELINO
66712500140	ADM COSMETICOS LTDA
67671500113	CAROLINA FONTES SANTOS
67777500165	LCL SERVIÇOS E REPRESENTAÇÕES COMERCIAIS LTDA
69217300131	CRISTINA AMORIM REPRESENTAÇÕES LTDA
72948600159	36.235.413 DAYANE DANIELE DA SILVA VIEIRA
77262900135	39.897.499 MICHELLE ARAUJO LEAL
81190500140	SAIKO COMERCIO DE ALIMENTOS LTDA
81444300172	REPRESENTAR CORRETORA DE VEICULOS LTDA
84993000136	GIOVANNI CUCCHI DE OLIVEIRA BASTOS LTDA
86225700110	RENATO SOUSA NASCIMENTO
86480900108	CESAR MARCOS ARCANJO MARQUES 03133634550
86652600171	ANTONIO CASTELO AMORIM 41256930563
88166800149	46.555.574 CINTHIA LIMA DE FARIA
88830600172	ELTECH DIGITAL, COMERCIO VAREJISTA DE DE EQUI
90630200112	LE HIGIENIZAÇÃO E IMPERMEABILIZAÇÃO DE ESTOFA
91552700113	ANDRADE E CRUZ COMERCIO E SERVIÇOS DE INFORMA
92302000176	JANETE BORGES
92331700192	ACPZ LTDA
92946200190	ROSELI FERREIRA DA COSTA 01269587501
94283300146	MEGA FRIOS LTDA
94303800158	ACPH MATERIAIS DE CONSTRUCAO EM GERAL LTDA
94303800232	ACPH MATERIAIS DE CONSTRUCAO EM GERAL LTDA
94752400179	DIJESHAM COMERCIAL LTDA
95886300136	J.N RESTAURANTE LTDA
95887300119	FERREIRA CORRETORA E PROMOTORA LTDA
97558900102	MESTRE SUB CURSOS E ATIVIDADES SUBMARINAS LTD
97559500125	CARMOZINDA ALMEIDA LOMES FIGUEIREDO
97559600115	JOAO ANTONIO ALVES GONDIM
97559700105	ESCOLINHA DE FUTEBOL PLANETA GOOOL LTDA
97559800194	AVANTE VIAGENS E NEGOCIOS LTDA
97559900184	EMCORPLAM CONSTRUÇÕES E PRESTAÇÃO DE SERVIÇOS
97560000156	J B CONSULTORIA ENGENHARIA LTDA
97560200137	CARMOZINDA ALMEIDA LOMES FIGUEIREDO
97568600122	J COSTA NEGREIROS
97587000189	MARIA DE LOURDES DA SILVA BRITO 56630433572

Salvador, 21 de junho de 2023

**ROGER GEBERS FREITAS**  
CCD- Coordenadoria de Cadastros

### EDITAL

A Coordenadoria de Cadastros da Secretaria Municipal da Fazenda, em cumprimento ao disposto no Artigo 293 B, parágrafo 4º, da Lei 7.186/06 notifica os contribuintes abaixo relacionados a comparecerem, no prazo máximo de 15 (quinze) dias a contar da publicação deste edital, à SEFAZ, na Rua das Vassouras nº 01, Centro, nesta capital no horário de 09:00 h às 17:00 h, de 2ª a 6ª feira, para esclarecimentos e apresentação de documentos indicados na consulta específica dos processos respectivos no site [www.sefaz.salvador.ba.gov.br](http://www.sefaz.salvador.ba.gov.br) (Serviços/Consultas/Processos). Em caso de não comparecimento, o processo será arquivado.

PROCESSO	REQUERENTE	ASSUNTO
55728/2019	NAIRTO R. SOUSA	DESME.
51333/2020	MAIRON G. C. DAMASCENO	DESME.
51371/2020	ITAMAR ARAUJO SILVA	ALT.TITULARIDADE
15176/2021	EDILEUZA C. SANTOS	PRIME.LANÇA.PF
1153/2021	ANE GRAZIELE CORREA CARDOSO	PRIME.LANÇA.PF
15880/2021	TATIANE DA SILVA ALMEIDA	REVIS.ÁREATERRE
74/2021	DINALVA ELIONORA VIANA FONSECA	REVIS.ÁREACONST.
6817/2022	ADAO S. SANTOS	DESME.
10451/2022	CARLOS A. S. SANTOS	REVIS.ÁREACONST.
12382/2022	ANTONIO F. OLIVEIRA	DESME.
12479/2022	MILICIA M. SANTOS	DESME.
14935/2022	CARLOS R. Q. NERY	DESME.
18504/2022	ELICIANE B. PEREIRA	DESME.
22028/2022	MAURICIO F. SARMENTO	DESME.

PROCESSO	REQUERENTE	ASSUNTO
28897/2022	FRANCISCO C. S. JESUS	CANCE.INSCR.DUPLI.
29228/2022	ALTAMIRA S. BRAGA	CANCE.INSCR.DUPLI.
37439/2022	VALDENOR A. O. FILHO	REVIS.ÁREACONST.
37440/2022	VALDEMIR V. OLIVEIRA	DESME.
37631/2022	RAIMUNDO M. COSTA	DESME.
902206/2023	BOM T. S/A	ALTER.CADAS.
912928/2023	MARIO A. L. FERNANDES	REVIS.ÁREATERRE.
913407/2023	NILSON S. CONCEIÇÃO	REVIS.ÁREATERRE.

Salvador, 21 de Junho de 2023

**ROGER GEBERS FREITAS**  
CCD-Coordenador de Cadastro**SECRETARIA MUNICIPAL DE GESTÃO - SEMGE****AVISO DE DESCLASSIFICAÇÃO Nº 21/2023****CONCURSO PUBLICO EDITAL Nº03/2019**

A Secretaria Municipal de Gestão da Prefeitura Municipal do Salvador, **INFORMA** o nome dos candidatos **desclassificados** no Concurso Público - Edital nº 03/2019, tendo em vista o Aviso de Convocação nº 22/2023, por não terem comparecido dentro do prazo para a orientação da comprovação de habilitação técnica e agendamento da avaliação médica exigida no Edital.

**CARGO: ANALISTA DE PLANEJAMENTO, INFRAESTRUTURA E OBRAS PÚBLICAS MUNICIPAIS**  
**ÁREA DE QUALIFICAÇÃO: ENGENHARIA CIVIL**  
**CARGA HORÁRIA: 40H**

**AMPLA CONCORRÊNCIA**

NOME	INSCRIÇÃO	CPF	PONTOS	CLAS
DANILO SILVA DOS SANTOS	925016651	019.84X.XXX-XX	52	34°
JAMILLE TEIXEIRA ROCHA	925007323	029.19X.XXX-XX	51	39°

Diretoria de Gestão de Pessoas, 16 de junho de 2023.

**GUSTAVO TEIXEIRA MORIS**  
Diretor Geral de Gestão de Pessoas**AVISO DE DESCLASSIFICAÇÃO Nº 22/2023****CONCURSO PUBLICO EDITAL Nº03/2019**

A Secretaria Municipal de Gestão da Prefeitura Municipal do Salvador, **INFORMA** o nome do candidato **desclassificado** no Concurso Público - Edital nº 03/2019, tendo em vista o Aviso de Convocação nº 23/2023, por não ter comparecido dentro do prazo para a orientação da comprovação de habilitação técnica e agendamento da avaliação médica exigida no Edital.

**CARGO: ANALISTA DE PLANEJAMENTO, INFRAESTRUTURA E OBRAS PÚBLICAS MUNICIPAIS**  
**ÁREA DE QUALIFICAÇÃO: ENGENHARIA CIVIL**  
**CARGA HORÁRIA: 40H**

**AMPLA CONCORRÊNCIA**

NOME	INSCRIÇÃO	CPF	PONTOS	CLAS
EMERSON CARLOS DE VASCONCELOS CONCEIÇÃO	925010415	065.65X.XXX-XX	51	41°

Diretoria de Gestão de Pessoas, 16 de junho de 2023.

**GUSTAVO TEIXEIRA MORIS**  
Diretor Geral de Gestão de Pessoas**AVISO DE DESCLASSIFICAÇÃO Nº 23/2023**  
**CONCURSO PUBLICO EDITAL Nº03/2019**

A Secretaria Municipal de Gestão da Prefeitura Municipal do Salvador, **INFORMA** o nome do candidato **desclassificado** no Concurso Público - Edital nº 03/2019, tendo em vista o Aviso de Convocação nº 24/2023, por não ter comparecido dentro do prazo para a orientação da comprovação de habilitação

técnica e agendamento da avaliação médica exigida no Edital.

**CARGO: ANALISTA DE PLANEJAMENTO, INFRAESTRUTURA E OBRAS PÚBLICAS MUNICIPAIS**  
**ÁREA DE QUALIFICAÇÃO: ENGENHARIA CIVIL**  
**CARGA HORÁRIA: 40H**

**AMPLA CONCORRÊNCIA**

NOME	INSCRIÇÃO	CPF	PONTOS	CLAS
LUCAS EMANUEL PEREIRA CORDEIRO	925014540	097.01X.XXX-XX	51	43°

Diretoria de Gestão de Pessoas, 16 de junho de 2023.

**GUSTAVO TEIXEIRA MORIS**  
Diretor Geral de Gestão de Pessoas**AVISO DE DESCLASSIFICAÇÃO Nº 24/2023****CONCURSO PUBLICO EDITAL Nº03/2019**

A Secretaria Municipal de Gestão da Prefeitura Municipal do Salvador, **INFORMA** o nome do candidato **desclassificado** no Concurso Público - Edital nº 03/2019, tendo em vista o Aviso de Convocação nº 19/2023, por não ter comparecido para entrega dos exames à perícia médica na GESMS, conforme subitem 15.16 do Edital publicado no DOM nº 7.337 de 29 de março de 2019 e republicado no DOM nº 7.345 de 10 de abril de 2019.

**CARGO: ANALISTA DE PLANEJAMENTO, INFRAESTRUTURA E OBRAS PÚBLICAS MUNICIPAIS**  
**ÁREA DE QUALIFICAÇÃO: ENGENHARIA ELÉTRICA**  
**CARGA HORÁRIA: 40H**

**AMPLA CONCORRÊNCIA**

NOME	INSCRIÇÃO	CPF	PONTOS	CLAS
JORGE OTÁVIO AZEVEDO COSTA	925003665	054.18X.XXX-XX	49	6°

Diretoria de Gestão de Pessoas, 20 de junho de 2023.

**GUSTAVO TEIXEIRA MORIS**  
Diretor Geral de Gestão de Pessoas**AVISO**

O DIRETOR DE GESTÃO DE PESSOAS, no uso de suas atribuições legais, torna pública a INCLUSÃO das informações abaixo relacionadas, no Edital de Avaliação de Desempenho para fins de Progressão Funcional - Edital nº 01/2023, publicado no DOM nº 8.526, de 29 de abril a 02 de maio de 2023, conforme segue.

**ANEXO I - CRONOGRAMA PREVISTO**

EVENTOS TODOS	DATAS PREVISTAS
- RESULTADO APROVADOS NAS 3 (TRÊS) ETAPAS: APRESENTAÇÃO CERTIFICADOS, PROVA OBJETIVA E AVALIAÇÃO DE DESEMPENHO, PUBLICAÇÃO NO DOM SOMENTE NO SITE DO IBADE: <a href="https://ibade.org.br/">HTTPS://IBADE.ORG.BR/</a> - SERVIDORES APROVADOS SEM NOTA, COM CONSULTA DA NOTA NA ÁREA DO CANDIDATO - SERVIDORES NÃO APROVADOS COM NOTA E MOTIVO INDICADOS NA ÁREA DO CANDIDATO - SERVIDORES QUE NÃO TIVERAM A PROVA CORRIGIDA COM MOTIVO (AUSÊNCIA DE CERTIFICADO, CERTIFICADO FORA DO PRAZO, AUSÊNCIA DE DOCUMENTO ESSENCIAL) SOMENTE NO SITE: <a href="https://avaliacaode desempenho.salvador.ba.gov.br/resultados/consulta_resultado_da_avaliacao_de_desempenho">HTTPS://AVALIACAODESEMPENHO.SALVADOR.BA.GOV.BR/RESULTADO CONSULTA RESULTADO DA AVALIAÇÃO DE DESEMPENHO</a>	27/06/2023
SOMENTE NO SITE DO IBADE: <a href="https://ibade.org.br/">HTTPS://IBADE.ORG.BR/</a> - RECURSOS CONTRA O RESULTADO DOS SERVIDORES INABILITADOS PARA CORREÇÃO DA PROVA PRESENCIAL (OBJETIVA) E SERVIDORES NÃO APROVADOS - SERVIDORES NÃO APROVADOS RECORREM DO GABARITO - SERVIDORES INABILITADOS RECORREM DA INABILITAÇÃO E DO GABARITO SOMENTE NO SITE: <a href="https://avaliacaode desempenho.salvador.ba.gov.br/resultados/recursos_contra_o_resultado_da_avaliacao_de_desempenho">HTTPS://AVALIACAODESEMPENHO.SALVADOR.BA.GOV.BR/RESULTADO RECURSOS CONTRA O RESULTADO DA AVALIAÇÃO DE DESEMPENHO</a>	28/06 E 29/06/2023

Demais datas e informações permanecem inalteradas.

GABINETE DA DIRETORIA DE GESTÃO DE PESSOAS, 20 de junho de 2023.

**GUSTAVO TEIXEIRA MORIS**  
Diretor de Gestão de Pessoas

**AVISO DE CONVOCAÇÃO Nº 29/2023  
CONCURSO PÚBLICO - EDITAL Nº 01/2019 - PMS**

A Secretaria Municipal de Gestão **CONVOCA** o candidato abaixo relacionado, aprovado em Concurso Público, com observância rigorosa da ordem de classificação, visando o provimento de profissionais para desempenhar atividades no âmbito da Prefeitura Municipal do Salvador - PMS/TRANSALVADOR, a comparecer à SEMGE, situada na Rua Horácio César, nº 64, Bairro 2 de julho - Centro, no horário das 08:30h às 11:30h e das 13:30h às 16:30h, tendo em vista o Final de Lista nº 06/2023, no prazo de 30 (trinta) dias corridos, contados a partir do primeiro dia útil após a publicação desta Convocação, munidos de documento de identificação original, para fins de orientação da comprovação de habilitação técnica exigida no Edital do Concurso Público nº 01/2019 publicado no DOM nº 7.337 de 29 de março de 2019, republicado no DOM nº 7.345 de 10 de abril de 2019 e agendamento da avaliação médica que será realizada de acordo com a data de comparecimento do candidato no endereço citado acima.

1. O atendimento ao candidato convocado ocorre em dias úteis. Na hipótese do último dia do prazo ser no fim de semana, feriado, dia considerado ponto facultativo ou com expediente suspenso pela Administração Municipal, o término do prazo passará ao primeiro dia útil seguinte.

1.1. Serão aceitos como documentos de identificação Carteira(s) e/ou Cédulas de Identidade expedidas pelas Secretarias da Segurança, pelas Forças Armadas, pela Polícia Militar, pelo Ministério das Relações Exteriores; Cédulas de Identidade fornecidas por Ordens ou Conselhos de Classe, que por Lei Federal valem como documento de identidade, Carteira de Trabalho e Previdência Social, bem como a Carteira Nacional de Habilitação (com fotografia), na forma da Lei Federal nº. 9.503, de 23/09/1997, conforme subitem 15.6.1 do Edital nº 01/2019.

1.2 O candidato, convocado, poderá uma única vez solicitar, por escrito, passar para o final da lista de habilitados, no prazo dos 30 (trinta) dias corridos, contados a partir do primeiro dia útil após a publicação deste ato de convocação, passando para o último da lista, podendo, em outra oportunidade, ser convocado, caso se esgotem todos os candidatos que o antecedem na lista de habilitados no cadastro de reserva, conforme subitem 16.6.1 do Edital nº 01/2019.

1.3. O candidato convocado que não se apresentar no local e nos prazos estabelecidos será considerado desistente, implicando sua desclassificação definitiva e a convocação do candidato subsequente imediatamente classificado, conforme subitem 15.16 do Edital nº 01/2019.

2. Para fins de Avaliação Médica Pré-Admissional, o candidato, na data agendada, deverá comparecer à Gerência Central de Segurança, Medicina e Saúde Ocupacional - GESMS e, além de apresentar Cartão de Vacinas atualizado, deverá apresentar os exames laboratoriais e complementares necessários às atribuições do cargo de acordo com subitem 15.7 do Edital nº 01/2019.

2.1. Em cumprimento ao Aviso publicado no DOM nº 7.521 de 07 a 09/12/2019, não mais serão exigidos das candidatas do sexo feminino, aprovadas nas fases precedentes dos concursos públicos, regidos pelos Editais nº 01/2019, 02/2019 e 03/2019, os exames médicos de avaliação ginecológica: colposcopia, citologia, microflora e mamografia.

3. No ato da posse o candidato deverá comparecer munido da documentação exigida no subitem 15.6 do Edital nº 01/2019.

3.1. O candidato que não atender, no ato da posse, aos requisitos dos subitens 3.3, 15.6 e 15.7 do Edital nº 01/2019 será considerado desistente e terá sua nomeação tornada sem efeito no Concurso Público, perdendo seu direito à vaga, conforme subitem 15.23 do Edital nº 01/2019.

4. Os documentos solicitados para fins de orientação da comprovação de habilitação técnica, poderão ser entregues no ato da posse, conforme Súmula nº 266 do STJ.

5. O Diretor Geral de Gestão de Pessoas fica autorizado a proceder com toda e qualquer desclassificação e/ou convocação de substituição decorrentes deste ato convocatório.

**CARGO: AGENTE DE TRÂNSITO E TRANSPORTE**

**ÁREA DE QUALIFICAÇÃO DE AGENTE DE TRÂNSITO E TRANSPORTE**

**CARGA HORÁRIA: 40H**

**CANDIDATOS QUE SE DECLARARAM NEGROS**

NOME	INSCRIÇÃO	CPF	PONTOS	CLAS
THALES DE JESUS LIMA	926067996	030.96X.XXX-XX	60	58º

Gabinete do Secretário Municipal de Gestão, em 05 de junho de 2023.

**RODRIGO SANTOS ALVES**  
Secretário

**AVISO DE DESCLASSIFICAÇÃO Nº 06/2023**

**PROCESSO SELETIVO SIMPLIFICADO EDITAL Nº 03/2023 - REDA/SMED**

A Secretaria Municipal de Gestão da Prefeitura Municipal do Salvador, **INFORMA** os nomes dos candidatos **desclassificados** no Processo Seletivo Simplificado - Edital nº 03/2023, para as funções abaixo relacionadas, tendo em vista os Avisos de Convocação nº 03 e 04/2023, por não acessarem o sistema de contratação dentro do prazo ou não cumprirem as regras previstas no edital.

**FUNÇÃO: COORDENADOR PEDAGÓGICO**

**CARGA HORÁRIA: 40h**

**AMPLA CONCORRÊNCIA - AC**

NOME	CPF	INSCRIÇÃO	PONTOS	CLAS
ABEMAILDIS JESUS LIMA	519.20X.XXX-XX	CPG012023100880	45	41º

**PESSOAS PRETAS E PARDAS - PPP (NEGROS)**

NOME	CPF	INSCRIÇÃO	PONTOS	CLAS
DIANE SOUZA DA CRUZ	009.02X.XXX-XX	CPG012023101491	10	33º

**FUNÇÃO: PROFESSOR - EDUCAÇÃO INFANTIL AO 5º ANO**

**CARGA HORÁRIA: 20h**

**AMPLA CONCORRÊNCIA - AC**

NOME	CPF	INSCRIÇÃO	PONTOS	CLAS
ROSANNI PEREIRA VEIGA	867.67X.XXX-XX	EDIO1202396719	70	52º

**FUNÇÃO: PROFESSOR - LÍNGUA PORTUGUESA**

**CARGA HORÁRIA: 20h**

**AMPLA CONCORRÊNCIA - AC**

NOME	CPF	INSCRIÇÃO	PONTOS	CLAS
ROSINEIA MARIA LOPES CAYRES PINHEIRO	628.13X.XXX-XX	PLP012023100738	70	14º
EDMEIRE LOES DE BARROS	765.44X.XXX-XX	PLP01202396828	70	24º
REINILDA SANTANA BRANDÃO	914.76X.XXX-XX	PLP01202399945	70	26º

**PESSOAS PRETAS E PARDAS - PPP (NEGROS)**

NOME	CPF	INSCRIÇÃO	PONTOS	CLAS
ELBA OLIVEIRA CHRYSOSTOMO	670.52X.XXX-XX	PLP01202395078	70	10º

**FUNÇÃO: PROFESSOR - MATEMÁTICA**

**CARGA HORÁRIA: 20h**

**AMPLA CONCORRÊNCIA - AC**

NOME	CPF	INSCRIÇÃO	PONTOS	CLAS
OLGA SUELY LUCAS DA SILVA	216.27X.XXX-XX	MAT01202398282	65	26º

**PESSOA COM DEFICIÊNCIA - PCD**

NOME	CPF	INSCRIÇÃO	PONTOS	CLAS
ELIUDE GOMES DE SOUZA	805.39X.XXX-XX	MAT01202391736	65	2º

**FUNÇÃO: PROFESSOR - HISTÓRIA**

**CARGA HORÁRIA: 20h**

**AMPLA CONCORRÊNCIA - AC**

NOME	CPF	INSCRIÇÃO	PONTOS	CLAS
RENAN SAO PEDRO DE SOUZA	807.52X.XXX-XX	HST01202393265	70	7º

**FUNÇÃO: PROFESSOR - CIÊNCIAS FÍSICAS E BIOLÓGICAS**

**CARGA HORÁRIA: 20h**

**AMPLA CONCORRÊNCIA - AC**

NOME	CPF	INSCRIÇÃO	PONTOS	CLAS
AMON RIGEL GOES SILVA	049.95X.XXX-XX	CFB01202399110	75	7º

**PESSOAS PRETAS E PARDAS - PPP (NEGROS)**

NOME	CPF	INSCRIÇÃO	PONTOS	CLAS
JOSELMA ALVES MOURA DE JESUS	833.15X.XXX-XX	CFB01202394385	70	7º

**FUNÇÃO: PROFESSOR - ARTES PLÁSTICAS**  
**CARGA HORÁRIA: 20h**

**AMPLA CONCORRÊNCIA - AC**

NOME	CPF	INSCRIÇÃO	PONTOS	CLAS
EDUARDO SILVA DE JESUS	008.25X.XXX-XX	PAP01202398797	65	9º

Diretoria de Gestão de Pessoas, 19 de junho de 2023.

**GUSTAVO TEIXEIRA MORIS**

Diretor Geral de Gestão de Pessoas, em exercício

### PRORROGAÇÃO DE POSSE Nº 01/2023

#### CONCURSO PÚBLICO - EDITAL Nº 01/2010

O Secretário Municipal de Gestão da Prefeitura Municipal do Salvador, no uso de suas atribuições e com base no item 11.4 do Edital 01/2011 do Concurso Público, publicado no DOM nº 5.392 de 17/06/2011 e suas alterações.

**Resolve:**

- 1- Deferir o pedido formulado pela candidata abaixo discriminada, que solicitou prorrogação de posse.
- 2- Considerar prorrogado a posse por mais 15 (quinze) dias, da candidata abaixo discriminada, em face do deferimento do seu pedido.

Nomeada através do DOM nº 8.536 publicado em 16/05/2023

**CARGO: COORDENADOR PEDAGÓGICO I**

**AMPLA CONCORRÊNCIA**

NOME	INSCRIÇÃO	CPF	CLAS	PROCESSO JUDICIAL
PATRICIA SILVEIRA DE SOUZA	120014998	010.06X.XXX-XX	383º	0571436- 56.2014.8.05.0001

Gabinete do Secretário Municipal de Gestão, em 13 de junho de 2023.

**RODRIGO SANTOS ALVES**

Secretário

### PRORROGAÇÃO DE POSSE Nº 20/2023

#### CONCURSO PÚBLICO - EDITAL Nº 02/2019

A SECRETARIA MUNICIPAL DE GESTÃO, no uso de suas atribuições e com base na Lei Complementar nº 01/1991 com suas alterações posteriores.

**Resolve:**

- 1- Deferir o pedido formulado pela candidata abaixo, que solicitou prorrogação de posse.
- 2- Considerar prorrogado a posse por mais 15 (quinze) dias, da candidata abaixo discriminada, em face do deferimento do seu pedido.

Nomeada através do DOM nº 8.546 de 30/05/2023.

**CARGO: PROFESSOR EDUCAÇÃO INFANTIL AO 5º ANO - 40H - SAVADOR / SEDE**

**CANDIDATOS QUE SE DECLARARAM NEGROS**

NOME	INSCRIÇÃO	CPF	PONTOS	CLAS
ANA PAULA DE JESUS CAPISTRANO	927014723	028.42X.XXX-XX	74	62º

Gabinete do Secretário Municipal de Gestão, em 12 de junho de 2023.

**RODRIGO SANTOS ALVES**

Secretário

### PRORROGAÇÃO DE POSSE Nº 21/2023

#### CONCURSO PÚBLICO - EDITAL Nº 02/2019

A SECRETARIA MUNICIPAL DE GESTÃO, no uso de suas atribuições e com base na Lei Complementar nº 01/1991 com suas alterações posteriores.

**Resolve:**

- 1- Deferir o pedido formulado pelos candidatos abaixo, que solicitaram prorrogação de posse.
- 2- Considerar prorrogado a posse por mais 15 (quinze) dias, dos candidatos abaixo discriminados, em face do deferimento do seu pedido.

Nomeados através do DOM nº 8.546 de 30/05/2023.

**CARGO: PROFESSOR EDUCAÇÃO INFANTIL AO 5º ANO - 20H - SALVADOR SEDE**

**AMPLA CONCORRÊNCIA**

NOME	INSCRIÇÃO	CPF	PONTOS	CLAS
WASHINGTON MATHEUS SANTOS CARVALHO	927008787	859.81X.XXX-XX	69	387º

**CARGO: PROFESSOR EDUCAÇÃO INFANTIL AO 5º ANO - 40H - SAVADOR / SEDE**

**AMPLA CONCORRÊNCIA**

NOME	INSCRIÇÃO	CPF	PONTOS	CLAS
PATRICIA SUELI TELES DE OLIVEIRA	927001290	914.69X.XXX-XX	76	112º

Gabinete do Secretário Municipal de Gestão, em 14 de junho de 2023.

**RODRIGO SANTOS ALVES**

Secretário

### RETIFICAÇÃO

No DOM nº 8.547, de 31 de maio de 2023, referente à publicação do Aviso - Edital nº 01/2014.

Onde se lê:

A Secretaria Municipal de Gestão, no uso de suas atribuições, **informa**, em cumprimento à Recomendação nº 04/2023 do Ministério Público do Estado da Bahia, que os servidores abaixo relacionados, após se submeterem à Comissão de Heteroidentificação no dia 18/05/2022, não tiveram a autodeclaração confirmada, devendo no prazo de 15 dias, contados a partir do primeiro dia útil após esta publicação, apresentar manifestação através de processo administrativo próprio, caso haja interesse.

**CARGO: AUDITOR FISCAL**

NOME	CPF
GABRIEL RAMOS UAQUIM	117.73x.xxx-xx

(...)

**Leia-se:**

A Secretaria Municipal de Gestão, no uso de suas atribuições, **informa**, em cumprimento à Recomendação nº 04/2023 do Ministério Público do Estado da Bahia, que os servidores abaixo relacionados, após se submeterem à Comissão de Heteroidentificação no dia 18/05/2023, não tiveram a autodeclaração confirmada, devendo no prazo de 15 dias, contados a partir do primeiro dia útil após esta publicação, apresentar manifestação através de processo administrativo próprio, caso haja interesse.

**CARGO: AUDITOR FISCAL**

NOME	CPF
GABRIEL RAMOS UAQUIM	017.73x.xxx-xx

(...)

Gabinete do Secretário Municipal de Gestão, 21 de junho de 2023.

**RODRIGO SANTOS ALVES**

Secretário

### RETIFICAÇÃO

No DOM nº 8.532, de 10 de maio de 2023, referente à publicação do Aviso - Edital nº 01/2014.

Onde se lê:

**CARGO: AUDITOR FISCAL**

NOME	CPF
GABRIEL RAMOS UAQUIM	117.73x.xxx-xx

(...)

Leia-se:

CARGO: AUDITOR FISCAL

NOME	CPF
GABRIEL RAMOS UAUQUIM	017.73x.xxx-xx

(...)

Gabinete do Secretário Municipal de Gestão, 21 de junho de 2023.

**RODRIGO SANTOS ALVES**  
Secretário

## AVISO DE CONVOCAÇÃO

A Coordenadoria Administrativa torna público para conhecimento dos interessados que será realizada a **COTAÇÃO DE PREÇO Nº 101/2023: Contratação de empresa especializada na prestação de serviços de manutenção preventiva e corretiva e revisão, com substituição de peças e acessórios nas ambulâncias modelo RENAULT MASTER, do serviço de atendimento Móvel de Urgência-SAMU/Secretaria Municipal de Saúde, conforme Termo de Referência.** As propostas deverão ser apresentadas em até **03 (três) dias úteis** após publicação no Diário Oficial do Município de Salvador. O processo administrativo nº 99061/2023 referente ao objeto da presente cotação encontra-se no Setor de Suprimentos - SESUP, telefone: (71) 3202-1146 e-mail: [sesup.sms3@salvador.ba.gov.br](mailto:sesup.sms3@salvador.ba.gov.br) onde os interessados poderão solicitar maiores informações.

Salvador, 20 de junho de 2023

**CLÁUDIO ROBERTO CARDOSO**  
Coordenador Administrativo

## AVISO DE CONVOCAÇÃO

A Coordenadoria Administrativa torna público para conhecimento dos interessados que será realizada **COTAÇÃO DE PREÇO. Objeto: AQUISIÇÃO VIA REGISTRO DE PREÇOS DE TESTE PARA DETERMINAÇÃO, DO SISTEMA ABO/RH + CONFIRMATÓRIO DE D, CONSTITUÍDO POR MICROTUBOS OU MICROCOLUNAS DE AGLUTINAÇÃO E SOROS MONOCLONAIS ANTI-A, ANTI-B, ANTI-D, ANTI-DVI, APRESENTADOS EM CARTÕES DE GEL, TESTE DE COOMBS, ANTI-GLOBULINA, APRESENTADO EM CARTÕES DE GEL, CONTITUÍDO POR MICROTUBOS OU MICROCOLUNAS DE AGLUTINAÇÃO, CONTENDO MEIO COM ANTI GLOBULINA HUMANA POLIESPECÍFICO ANTI-IGG E FRAÇÕES DO COMPLEMENTO (ANTI-C3D E/OU ANTI-C3B E/OU ANTI-C3C), DESTINADOS A PESQUISA DE ANTICORPOS IRREGULARES, HEMÁCIAS-TESTE, CONJUNTO PARA TRIAGEM, EM MEIO DE BAIXA IÔNICA 02 FRASCOS (CÉLULAS I E II), PADRONIZADAS PARA MÉTODO CONSTITUÍDO POR MICROTUBOS OU MICROCOLUNAS DE AGLUTINAÇÃO, APRESENTANDO EM UMA DAS CÉLULAS (I OU II) HOMOZIGOSE PARA OS ANTÍGENOS (C,E,C, E, FYA, FYB, JKA E JKB) EM TODOS OS LOTES, PARA PESQUISA DE ANTICORPOS ANTI-ERITROCITÁRIOS IRREGULARES.**

**COTAÇÃO DE PREÇO Nº 192/2023 - PROC. Nº 107502/2023.**

As propostas deverão ser apresentadas no prazo de 03 (três) dias úteis, a contar da publicação deste aviso.

Os processos administrativos referentes aos objetos das presentes cotações encontram-se no Setor de Suprimentos - SESUP, telefone: (71) 3202-1147 e-mail: [searp.saude2@salvador.ba.gov.br](mailto:searp.saude2@salvador.ba.gov.br), onde os interessados poderão solicitar maiores informações.

Salvador, 20 de junho de 2023.

**CLÁUDIO ROBERTO DE SOUZA CARDOSO**  
Coordenador Administrativo

## AVISO DE CONVOCAÇÃO

A Coordenadoria Administrativa torna público para conhecimento dos interessados que será realizada **COTAÇÃO DE PREÇO Nº 3268/2023: aquisição do Medicamento: Sorbitol à 70%, laurel sulfato de sódio e veiculo glicerinado e tamponado, bisnaga 6,5mg (Minilax),** para garantir a continuidade do atendimento aos pacientes da rede Municipal de Saúde/SMS.

As propostas deverão ser apresentadas até 05 (cinco) dias úteis a partir da publicação no Diário Oficial do Município de Salvador/Bahia.

O processo administrativo Nº 102717/2023 referente ao objeto da cotação encontra-se no Setor de Suprimentos - SESUP (telefone: (71) 3202-1146) e os seus anexos poderão ser solicitados através de e-mail endereçado a [sesup.sms5@salvador.ba.gov.br](mailto:sesup.sms5@salvador.ba.gov.br).

Salvador, 21 de junho de 2023

**CLAUDIO ROBERTO DE SOUZA CARDOSO**  
Coordenador administrativo

## EDITAL DE CONVOCAÇÃO

A Secretaria Municipal da Saúde notifica o abaixo relacionado da existência de débito relativo ao desligamento do serviço público. Em face de tanto, concede-se o prazo de 30 (trinta) dias, a contar da data da publicação deste EDITAL, para a apresentação do comprovante de pagamento, caso efetuado, ou para a liquidação do débito apurado, devidamente atualizado até a data de seu efetivo pagamento, sob pena de encaminhamento para a inscrição na DÍVIDA ATIVA Municipal.

O notificado deve se dirigir, no prazo concedido, à Coordenação de Gestão de Pessoas, da Secretaria Municipal da Saúde, localizado na Rua da Grécia, nº 03, Edifício Caramuru, 5º andar, Comércio, CEP: 40.010-010, nesta capital.

NOME	MATRICULA
MARIA ISABEL FRAGA JORDAN	3125114

COORDENADORIA DE GESTÃO DE PESSOAS, 19 de junho de 2023.

**MARIA DO SOCORRO TANURE TELLES**  
Coordenadora  
**RESULTADO PARCIAL DE JULGAMENTO DE HABILITAÇÃO**

## CONSELHO MUNICIPAL DE PREVIDÊNCIA DO SERVIDOR - COMPRES

### EDITAL DE CONVOCAÇÃO

O Presidente do Conselho Municipal de Previdência do Servidor, no uso de suas atribuições, considerando o que determina a Lei Complementar nº 67/2017, que dispõe sobre a gestão do Regime Próprio de Previdência dos Servidores e dá outras providências, torna pública a convocação para apresentação dos nomes dos representantes para membro titular e suplente para compor o COMPRES no biênio 2023/2025.

Art. 1º Cada Entidade Representativa dos Servidores Públicos Municipais poderá apresentar a indicação de nomes de representantes (titular e suplente) para compor o Conselho Municipal de Previdência do Servidor - COMPRES, no prazo de 10 (dez) dias, a contar da publicação desse edital, a qual deverá ser protocolada no Gabinete do Secretário Municipal de Gestão.

Parágrafo único. Cada entidade representativa poderá indicar um titular e um suplente para a categoria segurados ativos da administração direta, autárquica e fundacional e um titular e um suplente para a categoria segurados inativos e pensionistas da administração direta, autárquica e fundacional.

Art. 2º Havendo mais nomes indicados que o número de vagas disponíveis para os representantes nas categorias indicadas no parágrafo único, caberá ao Chefe do Poder Executivo Municipal a escolha dos membros dentre os nomes indicados pelas entidades representativas.

Parágrafo único. Caso as entidades representativas não indiquem os respectivos representantes no prazo disposto no art.1º, ou não existam indicações suficientes para a composição completa das vagas indicadas no art. 4º, VII e VIII da Lei Complementar 67/2017, caberá ao Chefe do Poder Executivo Municipal a escolha dos membros necessários para a composição completa do Conselho, dentre os segurados ativos e inativos da administração direta, autárquica e fundacional.

Art. 3º Os Conselheiros nomeados, na forma do art. 4º, §1º, terão mandato de 02 (dois) anos, admitidas reconduções.

Parágrafo único. Os Conselheiros deverão atender as exigências de certificação nos termos estabelecidos pela Portaria SPREV nº 6.182 de 26 de maio de 2021.

Art. 4º A participação no Conselho Municipal de Previdência do Servidor é considerada de relevante interesse público.

Salvador, 21 de junho de 2023.

**RODRIGO SANTOS ALVES**  
Presidente do COMPRES

## SECRETARIA MUNICIPAL DA SAÚDE - SMS

### AVISO DE CONVOCAÇÃO

A Coordenadoria Administrativa torna público para conhecimento dos interessados que será realizada **COTAÇÃO DE PREÇO Nº 0100/2023: Prestação de serviços de empresa especializada em internação domiciliar (HOME CARE) para o paciente A.C.N.A.**

As propostas deverão ser apresentadas em até 03 (três) dias úteis a partir de sua publicação no Diário Oficial do Município de Salvador - Ba.

O processo administrativo nº 94789/2023, objeto da presente cotação de preço encontra-se no Setor de Suprimentos - SESUP, telefone: (71) 3202-1146 e-mail: [sesup.sms3@salvador.ba.gov.br](mailto:sesup.sms3@salvador.ba.gov.br), onde os interessados poderão solicitar maiores informações.

Salvador, 20 de junho de 2023

**CLAUDIO ROBERTO CARDOSO**  
Coordenador Administrativo.

### AVISO DE CONVOCAÇÃO

A Coordenadoria Administrativa torna público para conhecimento dos interessados que será realizada **COTAÇÃO DE PREÇO Nº 0102/2023: CONTRATAÇÃO DE EMPRESA ESPECIALIZADA PARA PRESTAÇÃO DE ASSISTÊNCIA TÉCNICA DE MANUTENÇÃO PREVENTIVA E CORRETIVA INCLUINDO PINTURA EM EQUIPAMENTOS MÉDICOS COM REPOSIÇÃO DE ACESSÓRIOS/OU PEÇAS, DAS UNIDADES DA REDE PRÓPRIA DA SECRETARIA MUNICIPAL DE SAÚDE, conforme Termo de Referência.**

As propostas deverão ser apresentadas em até 03 (três) dias úteis a partir de sua publicação no Diário Oficial do Município de Salvador - Ba.

O processo administrativo nº 54808/2023, objeto da presente cotação de preço encontra-se no Setor de Suprimentos - SESUP, telefone: (71) 3202-1146 e-mail: [sesup.sms3@salvador.ba.gov.br](mailto:sesup.sms3@salvador.ba.gov.br), onde os interessados poderão solicitar maiores informações.

Salvador, 21 de junho de 2023

**CLAUDIO ROBERTO CARDOSO**  
Coordenador Administrativo

A Comissão Especial de Chamamento Público/SMS, instituída pela Portaria nº213/2021, divulga o resultado parcial do julgamento dos documentos de habilitação das Pessoas Jurídicas de Direito Privado, a seguir:

Chamamento Público - SMS nº 011/2019  
Processo nº 17074/2019-SMS

**Objeto: CREDENCIAMENTO DE PESSOAS JURÍDICAS DE DIREITO PRIVADO PARA PRESTAÇÃO DE SERVIÇOS MÉDICOS QUE TENHAM HABILITAÇÃO PARA O EXERCÍCIO DAS FUNÇÕES PREVISTAS NO EDITAL. PARA ATUAÇÃO NAS UNIDADES DE SAÚDE. NO ÂMBITO DA ATENÇÃO PRIMÁRIA À SAÚDE, VINCULADAS À SECRETARIA MUNICIPAL DE SAÚDE DE SALVADOR-BA.**

#### LISTA DE HABILITADOS

PESSOAS JURÍDICAS	CNPJ
ALICE GRAMOSA SERVIÇOS MÉDICOS LTDA	48.753.400/0001-02
WESLEY DOS SANTOS BATISTA	21.767.937/0001-67
CJMM MED SERVIÇOS MÉDICOS LTDA	49.558.453/0001-27
ESTRELA SOLUÇÕES MÉDICAS LTDA	50.659.760/0001-83
PJ MIRANDA SERVIÇOS MÉDICOS LTDA	50.695.449/0001-90
ADILA SERVIÇOS MÉDICOS LTDA	46.441.003/0001-61
ABGLN MED SERVIÇOS MÉDICOS LTDA	50.285.004/0001-31
MML MED SERVIÇOS MÉDICOS LTDA	48.946.857/0001-25
CGFP MED SERVIÇOS MÉDICOS LTDA	44.951.087/0001-58
MURILO PORTUGAL SERVIÇOS MÉDICOS LTDA	50.696.086/0001-07
MORGANA SERVIÇOS MÉDICOS LTDA	50.780.064/0001-20
TIPMA MED SERVIÇOS MÉDICOS LTDA	50.679.426/0001-91
NBBARRETO SERVIÇOS MÉDICOS LTDA	50.942.681/0001-85

As pessoas jurídicas de direito privado acima referenciadas atenderam às exigências de habilitação jurídica, fiscal, técnica, financeira e documentos complementares do Ato Convocatório.

Salvador, 21 de junho de 2023.

**JOSÉ EGÍDIO DE SANTANA**

Presidente da Comissão de Chamamento Público.  
Portaria nº213/2021

#### RESULTADO PARCIAL DE JULGAMENTO DE HABILITAÇÃO

A Comissão Especial de Chamamento Público/SMS, instituída pela Portaria nº 213/2021, divulga o resultado parcial do julgamento dos documentos de habilitação das Pessoas Jurídicas de Direito Privado, a seguir:

Chamamento Público - SMS n.º 013/2019  
Processo n.º 18189/2019-SMS

**Objeto: CREDENCIAMENTO DE PESSOAS JURÍDICAS DE DIREITO PRIVADO PARA PRESTAÇÃO DE SERVIÇOS MÉDICOS QUE TENHAM HABILITAÇÃO PARA O EXERCÍCIO DAS FUNÇÕES PREVISTAS NO EDITAL. PARA ATUAÇÃO NAS UNIDADES DE PRONTO ATENDIMENTO (UPA/PA) 24 HORAS E SAMU 192, NO ÂMBITO DA REDE DE URGÊNCIA FIXA E MÓVEL, VINCULADAS À SECRETARIA MUNICIPAL DE SAÚDE DE SALVADOR-BA.**

#### LISTA DE HABILITADOS

PESSOAS JURÍDICAS	CNPJ
CGFP MED SERVIÇOS MÉDICOS LTDA	44.491.087/0001-58
MED MD SERVIÇOS MÉDICOS LTDA	50.858.287/0001-63
DRYNVA MED SERVIÇOS MÉDICOS LTDA	48.991.386/0001-77

PESSOAS JURÍDICAS	CNPJ
RSM AAO SERVIÇOS MÉDICOS	27.862.021/0001-72

As pessoas jurídicas de direito privado acima referenciadas atenderam às exigências de habilitação jurídica, fiscal, técnica, financeira e documentos complementares do Ato Convocatório.

Salvador, 21 de junho de 2023.

**JOSÉ EGÍDIO DE SANTANA**

Presidente da Comissão de Chamamento Público.  
Portaria nº213/2021

#### SECRETARIA MUNICIPAL DE DESENVOLVIMENTO URBANO - SEDUR

#### INTIMAÇÃO

O Setor de Cobrança - SECOB, da Secretaria Municipal de Desenvolvimento Urbano - SEDUR, tendo em vista que os autuados abaixo relacionados não foram localizados, quando da execução das operações fiscais.

**Resolve** Intimar, nos termos do Art. 249, inciso III, do Código de Polícia Administrativa do Município, para tomar conhecimento do teor do AUTO DE INFRAÇÃO:

**NO. 2730005115/2023 NOTIFICADO:** Condomínio Brysas de Plakafor

**DESCRIÇÃO DO FATO:** Fica concedido novo prazo de 30 (trinta) dias para o atendimento da notificação especial 211449, emitida em 07/12/22 e publicada no diário oficial do município dia 21/12/22; que solicita a apresentação de relatórios de vistoria técnica do imóvel em atendimento ao decreto municipal 13251/01.

O não atendimento poderá resultar em autuação.

**NO. 2730007867/2023 NOTIFICADO:** Luciano Carmo Santiago

**DESCRIÇÃO DO FATO:** O notificado fica ciente que deverá paralisar a obra imediatamente e promover a regularização na SEDUR/PMS, sob pena de aplicação das medidas sanções legais.

**N.E. 212379/2023 NOTIFICADO:** Condomínio Edifício Sento Sé

**DESCRIÇÃO DO FATO:** A Secretaria Municipal de Desenvolvimento e Urbanismo - SEDUR, com fundamento da Lei nº 5503/99, que institui o Código de Polícia Administrativa do Município do Salvador e tendo em vista o dispositivo na Lei Municipal no. 5907/01, de 23 de Janeiro de 2001, regulamentada pelo Decreto Municipal nº 13251/01, de 27 de Setembro de 2001.

NOTIFICA:

O síndico, os proprietários e/ou os inquilinos das unidades imobiliárias integrantes deste imóvel, deverão apresentar, às suas expensas, no prazo de 30 (trinta) dias, Relatório ou Laudo de Vistoria Técnica do Imóvel, elaborado conforme a NBR 13.752 vigente, e padrões da ABNT, por profissional habilitado no conselho Regional de Engenharia, Arquitetura e Agronomia - CREA, acompanhado de uma via da respectiva ART - Anotação de Responsabilidade Técnica.

O Relatório ou Laudo de Vistoria Técnica do imóvel deverá contemplar, no mínimo:

- 1) Uma descrição detalhada do estado geral da edificação e dos equipamentos;
- Os pontos sujeitos à recuperação, reforma, restauro, manutenção ou substituição;
- As medidas saneadoras a serem utilizadas e suas respectivas metodologia;
- Os prazos máximos para conclusão das medidas saneadoras.

O não atendimento à presente Notificação ensejará a aplicação da multa prevista no Art. 7º do Decreto Municipal nº 13.251/01 e demais penalidades e procedimentos administrativos previstos na Legislação que lhes for própria.

**N.E. 219902/2023 NOTIFICADO:** Milton Moreira de Oliveira

**DESCRIÇÃO DO FATO:** EU CURTO MEU PASSEIO - 2023

Considerando as irregularidades sinalizadas abaixo e objetivando assegurar o direito de acesso à mobilidade com autonomia e segurança por meio do programa Eu Curto Meu Passeio, com respaldo nos Art.45 da Lei Municipal nº 5503/1999, Art. 40 da Lei Municipal nº 9281/2017 e Art.18 da Lei Municipal nº 9187/2017, deverá o responsável pelo imóvel sanar as irregularidades no prazo máximo de 15 (quinze) dias. Findo o prazo sem atendimento, serão adotadas as medidas fiscais pertinentes e as obras serão realizadas pelo Município que cobrará do responsável as despesas, com acréscimos de encargos da administração fixados em 30% (trinta por cento) do valor total da obra de construção ou manutenção do passeio, sem prejuízo da aplicação das multas previstas conforme prevê o Art.42 da Lei 9281/2017. Durante a execução das obras do passeio, deverá adotar medidas para preservar a segurança dos transeuntes, observando as normas técnicas vigentes. Prazo de defesa: 10 (dez) dias.

1.(X) Realizar a construção do passeio em todos os limites do terreno atendendo aos parâmetros do projeto, conforme o Caderno de Calçadas Acessíveis do Município de Salvador, no site da SEDUR e



NBRs 9050/2020 - 16.537/2016.

2.( ) Realizar a manutenção do passeio, devendo:

- ( ) Pintar o piso tátil na cor amarela.
- ( ) Substituir segmentos do piso tátil danificados.
- ( ) Refazer a diagramação do piso tátil conforme item 7.4 da NBR 16.537/2016.
- ( ) Remover a pedra portuguesa/piso intertravado da faixa livre, conforme item 7.3.8 da NBR 16.537/2016 (permitido o piso cimentado na faixa livre).
- ( ) Recompôr integralmente o piso do passeio.
- ( ) Substituir peças de meio-fio danificadas.
- ( ) Remover rampa sobre sarjeta (ver Caderno de Calçadas Acessíveis).
- ( ) Remover piquetes irregulares.

i ( ) Outros

OBSERVAÇÕES:

- (1) Deverá implantar arborização no passeio, caso se enquadre, obedecendo ao Manual Técnico de Arborização Urbana de Salvador, com espécies nativas da Mata Atlântica (ver observações 2).
- (2) Os projetos e orientações técnicas para execução/manutenção do passeio e plantio da árvore deverão ser baixados no site: <http://sedur.salvador.ba.gov.br/eu-curto-meu-passeio>.

NOME/ RAZÃO SOCIAL DO OCUPANTE

RG/CPF/CNPJ/CGA

GABINETE DO SECRETÁRIO, 21 de Junho de 2023.

**JOÃO XAVIER NUNES FILHO**  
Secretário

## SECRETARIA MUNICIPAL DE MOBILIDADE - SEMOB

### AVISO DE COTAÇÃO

A Diretoria de Planejamento de Transportes torna público, para conhecimento dos interessados, que será realizada **cotação de preço** para contratação de empresa especializada para o fornecimento de uma Plataforma de Gestão e Integração de Dados, contendo Power BI, Planejador de Viagens e Plataforma GTFS para o Município de Salvador/Bahia.

As propostas deverão ser apresentadas no prazo de até 05 (cinco) dias úteis, a contar da publicação deste aviso. O processo administrativo nº 18983/2023, referente ao objeto da presente cotação encontra-se na Diretoria de Planejamento de Transportes (Telefone: 71-3202-9207) e os seus anexos poderão ser solicitados através do e-mail: [dpt.semob@salvador.ba.gov.br](mailto:dpt.semob@salvador.ba.gov.br). <mailto:dpt.semob@salvador.ba.gov.br>

Salvador, 21 de junho de 2023.

**PABLO SOUZA**  
Diretor de Planejamento de Transportes

### AVISO DE COTAÇÃO

A Secretaria Municipal de Mobilidade - SEMOB, por meio da Diretoria de Operações de Transportes,

torna público, para conhecimento dos interessados, que será realizada Cotação de Preço para contratação de empresa especializada para prestação de serviços de reforma e pequenos reparos, incluindo o fornecimento de materiais e mão de obra, dos bondes e portões de embarque e desembarque do Plano Inclinado Liberdade/Calçada, da cidade de Salvador.

As propostas deverão ser apresentadas no prazo de até 08 (oito) dias úteis, a contar da publicação deste aviso. As informações referentes ao objeto da presente cotação, assim como os arquivos de referência com anexos e tabelas para preenchimento e eventual dilação de prazo, encontram-se registrados no Processo Administrativo nº 108220/2023, e poderão ser solicitados na Coordenadoria de Administração de Equipamentos de Transportes - COAET (Telefone: 71-3202-9297/9253) ou através do e-mail: [semobcoaet@gmail.com](mailto:semobcoaet@gmail.com).

Salvador, 21 de junho de 2023

**ARMANDO YOKOSHIRO FILHO**  
Diretor de Operações de Transportes

### AVISO DE COTAÇÃO

A Secretaria Municipal de Mobilidade - SEMOB, por meio da Assessoria Especial de Implantação do PlanMob, torna público, para conhecimento dos interessados, a dilação do prazo para a realização de Cotação de Preço para contratação de empresa especializada para serviços Técnicos de Sistematização de Matriz de Origem e Destino com Bigdata de telefonia móvel na cidade de Salvador.

Com base em referência de parâmetros de pesquisa de Origem e Destino anteriormente realizadas na capital e região metropolitana, fica definido como escopo mínimo para propostas de cotação com a divisão do município de Salvador em, pelo menos, 250 zonas, além das zonas externas, com um extrato de dados de 15 dias.

O prazo de dilação para a apresentação de propostas fica ampliado por mais 03 (três) dias úteis, a contar da publicação deste aviso. As informações referentes ao objeto da presente cotação, assim como os arquivos de referência com anexos e tabelas para preenchimento e eventual dilação de prazo, encontram-se registrado no E-Salvador, e poderão ser solicitados na Diretoria de Planejamento de Transportes (Telefone: 71-3202-9207) ou através do e-mail: [planmob@salvador.ba.gov.br](mailto:planmob@salvador.ba.gov.br).

Salvador, 21 de junho de 2023

**DIOGO PIRES FERREIRA**  
Assessor Especial de Implantação do PlanMob Salvador

## DIVERSOS - PUBLICAÇÃO FEITA NOS TERMOS DA LEI Nº 3.675/86

### EDITAL DE CONVOCAÇÃO DE ASSEMBLEIA SETORIAL DA SEMPRE E SMS

O Sindicato dos Servidores da Prefeitura do Salvador - SINDSEPS, CNPJ nº 32.699.183/0001-71, com sede na Rua Francisco Ferraro, nº 91, Ed. Apolo, Nazaré, Salvador/Bahia, convoca todos os Servidores Municipais para **ASSEMBLEIA SETORIAL DOS SERVIDORES DA SECRETARIA MUNICIPAL DE SAÚDE-SMS E SECRETARIA MUNICIPAL DE PROMOÇÃO SOCIAL, COMBATE A POBREZA, ESPORTE E LAZER - SEMPRE, no dia 27 de junho de 2023 (terça-feira) a partir das 08h:00min**, em frente a Secretária

Municipal de Gestão - SEMGE, nesta capital, para deliberar os seguintes pontos de pauta.

1. Isonomia das gratificações (GIQ, Periferia e Insalubridade)
2. o que ocorrer.

Salvador, 21 de junho de 2023.

**BRUNO DA CRUZ CARIANHA**  
Coordenador Administrativo e Financeiro



**SALVADOR**  
PREFEITURA  
PRIMEIRA CAPITAL DO BRASIL



DIÁRIO OFICIAL DO  
**MUNICÍPIO**

Criado pelo art. 82 da Lei nº 3.601, de 18 de fevereiro de 1986

**Órgão responsável**  
Secretaria de Governo

Rua Chile, nº 3 - Salvador - BA - Brasil  
CEP: 40.020-000.  
[www.salvador.ba.gov.br](http://www.salvador.ba.gov.br)

Prefeito de Salvador  
Bruno Soares Reis

Secretário de Governo  
Carlos Felipe Vazquez De Souza Leão

Coordenador de Tecnologia  
Fernando Jefferson Alves Reis

Gestor de Editoração  
Andrey das Neves Santos

Ouvidoria Geral do Município - Para registrar reclamações, denúncias, sugestões ou elogios, acesse: [www.ouvidoria.salvador.ba.gov.br](http://www.ouvidoria.salvador.ba.gov.br) ou ligue para (71) 3202-5909, de segunda a sexta-feira, das 9 às 17 horas, exceto feriados.

Disque Salvador - Para solicitar serviços ou informação, acesse: [www.disquesalvador.ba.gov.br](http://www.disquesalvador.ba.gov.br) ou ligue 156, atendimento 24h.

Diário Oficial do Município - Edições Anteriores, acesse: [www.dom.salvador.ba.gov.br](http://www.dom.salvador.ba.gov.br) ou solicite através do e-mail: [diario.official@salvador.ba.gov.br](mailto:diario.official@salvador.ba.gov.br), de segunda a sexta-feira, das 9 às 18 horas, exceto feriados.