



DIÁRIO OFICIAL DO MUNICÍPIO

PREFEITURA MUNICIPAL DO SALVADOR

Nota Salvador

Nesta segunda-feira, às 15h, a Prefeitura realizará uma coletiva de imprensa, no Palácio Thomé de Souza, para lançar o programa Nota Salvador. Na oportunidade, estarão presentes o prefeito ACM Neto e o secretário da Fazenda, Mauro Ricardo. A Nota Salvador é um estímulo à cidadania fiscal cujo principal objetivo é incentivar os cidadãos a pedirem o documento fiscal eletrônico, quando utilizarem serviços.

Prefeitura suspende as obras da Bahiagás em logradouros públicos

A empresa estadual tem realizado perfurações no piso asfáltico e não tem feito os reparos

Por determinação do prefeito ACM Neto, a Superintendência de Controle e Ordenamento do Uso do Solo do Município (Sucom) notificou sexta-feira a Companhia de Gás da Bahia (Bahiagás) para suspender as obras da empresa em logradouros públicos. A ação deve-se ao fato de a companhia não estar atendendo os condicionantes dos

alvarás de autorização especial emitidos pela Sucom.

O problema constatado é que a empresa não tem recuperado devidamente todos os trechos danificados pelos serviços de implantação de dutos subterrâneos em algumas áreas de Salvador.

O prefeito já havia determinado a suspensão de todas as obras da empresa Bahiagás

na Avenida Centenário. Ele disse ainda que a empresa só retorna às atividades na via após recuperar todos os trechos danificados pelos serviços que fez no Vale do Canela e na Avenida Garibaldi. A Bahiagás tem realizado perfurações no piso asfáltico das vias para a implantação de redes e não tem realizado os reparos necessários para deixar as vias em perfeito estado.

Ambulantes poderão agendar licenciamento pela internet

Os vendedores ambulantes interessados em trabalhar no Carnaval contarão com a facilidade do sistema online, que permitirá o agendamento do licenciamento pela internet, evitando a formação de filas, comuns no período de inscrição. Para aproveitar a novidade, trazida este ano pela Prefeitura, o ambulante deve acessar o site <http://www.ambulante.salvador.ba.gov.br>, onde encontrará todas as informações necessárias à realização do processo. **PÁGINA 40**

AGECOM



CHUVA

Prefeitura mantém acompanhamento das ocorrências

Apenas na quinta-feira choveu 86% do volume previsto para todo o mês de novembro AGECOM

A Prefeitura prosseguiu, na última sexta-feira, com ações para prevenir novas ocorrências provocadas pela chuva. Órgãos municipais, como a Superintendência de Conservação e Obras Públicas (Sucop), Transalvador, Limpurb, Defesa Civil de Salvador (Codesal) e Secretaria Municipal da Saúde (SMS) estão somando esforços para reforçar serviços públicos e garantir a normalidade das atividades na cidade, acelerando as providências necessárias para reduzir impactos provocados pelo grande volume pluviométrico que atingiu a cidade na quinta-feira passada, quando foram registrados 116 mm de chuva, 86% do previsto para o mês de novembro, que teria média de 134 mm. Órgãos públicos trabalharam durante toda a noite da quinta-feira e madrugada de sexta para limpar a cidade e recuperar danos provocados pela forte chuva.

O prefeito ACM Neto lembra que essa gestão conseguiu ampliar os investimentos na melhoria da infraestrutura da cidade, e que em 2014 será possível enfrentar o período de chuva com maior tranquilidade. “Começamos as ações de recalçamento de vias com grande volume de tráfego na cidade, também com melhoria na rede de drenagem, para garantir menores impactos com a chuva. No próximo ano, para a chuva de 2014, estaremos mais preparados por conta desse conjunto de obras, que vão continuar. Vamos ter cerca de R\$ 300 milhões em caixa, fruto da economia que fizemos e do corte de desperdício. Esse recurso vai ser aplicado, principalmente, em obras de melhoria da infraestrutura da nossa cidade”.

SUCOP

A Sucop está com sete equipes trabalhando para revisão e manutenção da microdrenagem, que envolve recuperação de caixas de sarjeta e



As atividades voltaram ao normal na cidade na sexta-feira após o temporal de quinta

bueiros, desobstrução de calhas, valas e bocas de lobo, em locais que apresentam pontos de alagamento, como avenidas Bonocô, Juracy Magalhães, Paralela, Suburbana e região do Comércio. Duas ocorrências envolvendo árvores foram vistoriadas pelo órgão: uma caiu na Lucaia devido a um deslizamento de terra e já foi retirada; outra ameaça de queda foi identificada no Cabula e, agora, a Sucop avalia as medidas necessárias para corrigir o problema.

A Sucop atuará, em janeiro, em mais uma ação de limpeza dos canais. Já foram realizadas ações de limpeza de canais da Avenida ACM, Lucaia, Baixa do Tubo e Paraguari, na Suburbana, que receberão nova manutenção no início do próximo ano. Trabalhos executados pela Prefeitura no início de 2013 evitaram que os prejuízos fossem maiores em áreas como a Avenida Heitor Miguel Calmon, onde historicamente era identificado ponto de alagamento com o transbordamento do canal. Obras de pavimentação na Avenida ACM, Paralela, Juracy Magalhães e orla, por

exemplo, evitaram mais transtornos aos motoristas.

LIMPURB

A Limpurb disponibilizou, do final desta quinta-feira até a manhã de sexta-feira, 140 agentes de limpeza, duas retroescavadeiras, oito caçambas e quatro caminhões para intensificar as ações para retirada de resíduos sólidos em locais onde há pontos de alagamento. Na Estação da Lapa e na Juracy Magalhães, onde foram identificados deslizamentos em decorrência das chuvas, a Limpurb conseguiu resolver o problema ainda na madrugada, permitindo o fluxo normal de veículos e pessoas nos locais.

TRANSALVADOR

A Transalvador segue monitorando os locais onde eventualmente são identificados semáforos intermitentes, embora nesse período tenham sido contabilizados poucos registros do tipo, eventos que se tornaram frequentes nos últimos anos devido à falta de manutenção desses equipamentos. Em locais onde houve queda de energia e,

consequentemente, a desprogramação dos semáforos, como Avenida Pinto de Aguiar, São Rafael e Calçada, a Transalvador atuou com celeridade para garantir a normalidade do trânsito. Já na manhã de sexta-feira, as ocorrências haviam sido resolvidas.

DEFESA CIVIL E SMS

A Defesa Civil de Salvador (Codesal) fechou a quinta-feira com 67 solicitações de emergência, com plantão atendendo pelo 199. Entre as ocorrências mais graves está o desabamento do muro de uma escola no Vale das Pedrinhas, que atingiu cinco residências, mas não houve feridos. Uma marquise caiu no Jardim Cruzeiro, ferindo duas pessoas. A Secretaria Municipal da Saúde (SMS) disponibilizou 32 equipes para qualquer atendimento em decorrência das chuvas, através do 192. Oito unidades de urgência e emergência localizadas em Periperi, Pau Miúdo, Centenário, Tancredo Neves, Pernambuco, São Marcos, Itapuã e Boca do Rio também realizam atendimentos aos eventuais casos ligados à chuva.



PRIMEIRA CAPITAL DO BRASIL

Prefeito de Salvador
Antonio Carlos Peixoto de Magalhães Neto



Criado pelo art. 82 da Lei nº 3601, de 18 de fevereiro de 1986

Chefe de Gabinete do Prefeito
João Roma Neto

Assessor Geral de Comunicação
Roberto Messias

Editor
Luiz Augusto dos Santos

Órgãos responsáveis

Gabinete do Prefeito
Assessoria Geral de Comunicação
Rua Chile, nº 21 - CEP: 40.020-000
Salvador – Bahia – Brasil – Tel.: 2201-6261/ 3176-1422
www.salvador.ba.gov.br

OUIDORIA GERAL DO MUNICÍPIO - Para registrar reclamações, denúncias, sugestões ou elogios, acesse: www.ouvidoria.salvador.ba.gov.br ou ligue para (71) 2203-5008 / 5009 Fax: (71) 2203-5050, de segunda a sexta-feira, das 8 às 17 horas, exceto feriados

DISQUE SALVADOR - Para solicitar serviços ou informação, acesse: www.disquesalvador.ba.gov.br ou ligue 156, de segunda a sexta-feira, das 8 às 18 horas, exceto feriados.

DIÁRIO OFICIAL DO MUNICÍPIO - Edições Anteriores, solicite através do e-mail: diario.official@salvador.ba.gov.br, de segunda a sexta-feira, das 8 às 18 horas, exceto feriados.

CURSOS PROFISSIONALIZANTES

Alunos do Pronatec Copa recebem os certificados

Cerca de 500 participantes concluíram os cursos de Inglês para Receptivo Turístico

Cerca de 500 alunos receberam, na última sexta-feira, os certificados dos cursos profissionalizantes do Programa Nacional de Acesso ao Ensino Técnico e Emprego (Pronatec-Copa). A cerimônia foi realizada no Instituto Federal da Bahia (Ifba), no Barbalho, e reuniu também autoridades e representantes de entidades parceiras da iniciativa.

Um dos participantes do curso de Garçom, Jailson Santos, de 25 anos, conta que já trabalhava na área como autônomo, mas que decidiu fazer o curso para aperfeiçoamento na função. “Foi bem fácil. Consegui fazer a inscrição pela internet, fui chamado e passei a frequentar as aulas”, conta. Após três meses, o resultado é um sorriso estampado no rosto: pela primeira vez atuava como garçom após a qualificação, como contratado do Serviço Nacional do Comércio (Senac-BA).

Presente no evento, o secretário Nacional de Turismo, Fábio Mota, ressaltou a parceria entre a Prefeitura e o Ministério do Turismo para qualificação profissional de mão de obra, assim como a realização das melhorias na infraestrutura turística, a exemplo das obras de requalificação da orla, da Praça Cayru (no Comércio) e o Mercado de Itapuã.

“Este ano, assinamos um convênio em que a Prefeitura foi credenciada como demandante do

Ministério do Turismo. Hoje, estamos vendo o início desse resultado, com a formatura desses alunos e com as intervenções em infraestrutura. Parabéns a administração municipal pela celeridade nas ações e vamos continuar fazendo muito mais no próximo ano, aproveitando a importância do legado que a Copa pode trazer para o turismo na cidade”, completou Mota.

Ao lado do pró-reitor do Ifba, Carlos Bruni, a superintendente de Educação Profissional do Senac-BA, Liane

Brandão, salientou que a cidade passa a ganhar mais profissionais competentes e seguros, e demonstrou felicidade com a parceria para realização dos cursos. “Chamo a atenção de todos que procurem o banco de oportunidades, pois essa é a oportunidade de todos”, destacou.

O investimento no setor de turismo e serviços é a saída apontada pelo prefeito ACM Neto para que Salvador consiga sair da posição de capital brasileira com o maior número de desempregados. “Por isso, cria-

mos o Centro do Empreendedor Municipal (CEM), que funcionará no JJ Center, na Baixa dos Sapateiros, e que servirá como formação empreendedora e de formalização do comércio. Cada um dos alunos formados pelo Pronatec-Copa, por exemplo, já saem membros do CEM, com cartão contendo nome e número de identificação para participar dessa iniciativa”, explicou. Ele também anunciou que, para o próximo ano, serão oferecidas mais 2,8 mil vagas pelo Pronatec Copa.

AGECOM



NÚMEROS

Dados do Ministério do Turismo (Mtur) revelaram que Salvador é a primeira colocada entre as cidades-sede do Norte/Nordeste em alunos matriculados Pronatec-Copa. No total, 1,2 mil alunos estão em cursos profissionalizantes nas áreas de organizador de eventos, recepcionistas, camareiras de meio de hospedagem e garçom oferecidos por intermédio da Sedes. No ranking nacional, Salvador só perde para Porto Alegre, no Rio Grande do Sul.

A cerimônia foi realizada no Instituto Federal da Bahia (Ifba), no Barbalho, e reuniu também autoridades e representantes de entidades parceiras da iniciativa

TRANSPARÊNCIA

Secretários de capitais discutem práticas de gestão na Fonac

Evento teve como intuito a troca de experiências sobre excelência nos gastos públicos

As Melhores Práticas de Compras foi um dos temas discutidos no 62º Fórum de Secretarias Municipais de Administração das Capitais (Fonac), realizado em Salvador na quinta e sexta-feira passadas, no Hotel Mercure, no Rio Vermelho. Na ocasião, também foram abordados assuntos relativos à perícia médica descentralizada, através da experiência da Prefeitura do Rio de Janeiro, e a apresentação do programa Servidor de Valor, executado pela Prefeitura de Recife.

Com exemplo de práticas bem sucedidas, o conferencista Henrique Teixeira, consultor de gestão,

expôs como aumentar a excelência em compras nas instituições do setor público. Os principais pontos abordados foram a produtividade dos gastos, tempo de contratação otimizando o processo, gestão de fornecedores e capacitação de pessoas com o uso de ferramentas adequadas.

“A busca pela excelência nos gastos públicos é cada vez maior nos países desenvolvidos. É um assunto muito difundido nas três esferas de governo, com benefícios indiretos, a exemplo da possibilidade na gestão de informação, o que aumenta a transparência e melhora os procedi-

mentos referentes aos processos de suprimentos”, explicou.

O presidente do Fonac, Cláudio Passamani, destacou o novo formato do fórum, que permitiu a participação mais efetiva dos secretários e parabenizou a receptividade da capital soteropolitana. “A troca de experiências positivas para praticarmos ou aperfeiçoarmos em nossas cidades foi imprescindível. A cada fórum temos uma surpresa positiva. Destacamos aqui a recepção aos participantes, a programação com duas palestras importantes e a apresentação de quatro cases que nos permitem levar modelos para lidar-

mos com os desafios da nossa gestão”, frisou.

O secretário de Gestão de Salvador, Alexandre Pauperio, também anfitrião do encontro e vice-presidente do fórum, destacou a importância do encontro para a melhoria da gestão pública. “Além de reunir os gestores das maiores cidades do país, foi um momento diferenciado de discussão dos desafios das cidades, ao final desse primeiro ano dos novos prefeitos. As exigências dos cidadãos são cada vez maiores e muitas soluções já foram implantadas em outros lugares. É muito bom poder aprender com outras experiências.”

SUMÁRIO

EXECUTIVO	5
DECRETOS FINANCEIROS	5
DECRETOS NUMERADOS	6
DECRETOS SIMPLES	10
GABINETE DO PREFEITO - GABP	10
CONSELHO COMUNITÁRIOS - CM	10
SECRETARIA MUNICIPAL DE GESTÃO	10
SECRETARIA MUNICIPAL DO DESENVOLVIMENTO, TURISMO E CULTURA	10
FUNDAÇÃO GREGÓRIO DE MATTOS - FGM	10
SECRETARIA MUNICIPAL DE PROMOÇÃO SOCIAL E COMBATE À POBREZA	10
FUNDAÇÃO CIDADE MÃE - FCM	10
SECRETARIA MUNICIPAL DE URBANISMO E TRANSPORTE	10
FUNDAÇÃO MÁRIO LEAL FERREIRA - FMLF	14
SUPERINTENDÊNCIA DE TRÂNSITO E TRANSPORTE DO SALVADOR - TRANSALVADOR	14
SECRETARIA CIDADE SUSTENTÁVEL	14
SECRETARIA MUNICIPAL DE ORDEM PÚBLICA	15
SUPERINTENDÊNCIA DE SEGURANÇA URBANA E PREVENÇÃO A VIOLÊNCIA - SUSPREV	17
LICITAÇÕES	18
GABINETE DO PREFEITO - GABP	18
SECRETARIA MUNICIPAL DA FAZENDA - SEFAZ	18
COMPANHIA MUNICIPAL DE HABITAÇÃO (EM LIQUIDAÇÃO) - COHAB	18
SECRETARIA MUNICIPAL DE GESTÃO	18
INSTITUTO DE PREVIDÊNCIA DO SALVADOR - PREVIS	19
SECRETARIA MUNICIPAL DA EDUCAÇÃO	19
SECRETARIA MUNICIPAL DO DESENVOLVIMENTO, TURISMO E CULTURA	19
EMPRESA SALVADOR TURISMO - SALTUR	19
SECRETARIA MUNICIPAL DA SAÚDE - SMS	19
SECRETARIA MUNICIPAL DE URBANISMO E TRANSPORTE	19
SUPERINTENDÊNCIA DE CONTROLE E ORDENAMENTO DO USO DO SOLO DO MUNICÍPIO - SUCOM	19
SECRETARIA MUNICIPAL DE ORDEM PÚBLICA	20
SECRETARIA MUNICIPAL DA INFRAESTRUTURA E DEFESA CIVIL	20
COMPANHIA DE DESENVOLVIMENTO URBANO DO SALVADOR - DESAL	20
SECRETARIA MUNICIPAL DA REPARAÇÃO - SEMUR	20
CONTRATOS	21
SECRETARIA MUNICIPAL DE GESTÃO	21
SECRETARIA MUNICIPAL DA SAÚDE - SMS	21
SECRETARIA MUNICIPAL DE URBANISMO E TRANSPORTE	21
FUNDAÇÃO MÁRIO LEAL FERREIRA - FMLF	21
SECRETARIA MUNICIPAL DE ORDEM PÚBLICA	21
SUPERINTENDÊNCIA DE SEGURANÇA URBANA E PREVENÇÃO A VIOLÊNCIA - SUSPREV	22
SECRETARIA MUNICIPAL DA INFRAESTRUTURA E DEFESA CIVIL	22
SUPERINTENDÊNCIA DE CONSERVAÇÃO E OBRAS PÚBLICAS DO SALVADOR - SUCOP	22
COMPANHIA DE DESENVOLVIMENTO URBANO DO SALVADOR - DESAL	22
EDITAIS	23
SECRETARIA MUNICIPAL DA FAZENDA - SEFAZ	23
SECRETARIA MUNICIPAL DE URBANISMO E TRANSPORTE	24
SUPERINTENDÊNCIA DE TRÂNSITO E TRANSPORTE DO SALVADOR - TRANSALVADOR	24
DIVERSOS - PUBLICAÇÃO FEITA NOS TERMOS DA LEI Nº 3.675/86	56



PRIMEIRA CAPITAL DO BRASIL

Prefeito do Salvador

Antonio Carlos Peixoto de Magalhães Neto

OUVIDORIA GERAL DO MUNICÍPIO - Para registrar reclamações, denúncias, sugestões ou elogios, acesse: www.ouvidoria.salvador.ba.gov.br ou ligue para (71) 2203-5008 / 5009 Fax: (71) 2203-5050, de segunda a sexta-feira, das 8 às 17 horas, exceto feriados



**DIÁRIO OFICIAL DO
MUNICÍPIO**

Criado pelo art. 82 da Lei n. 3601, de 18 de fevereiro de 1986

Chefe de Gabinete do Prefeito

João Roma Neto

SubChefe de Gabinete do Prefeito

Luiz Antonio Galvão

DISQUE SALVADOR - Para solicitar serviços ou informação, acesse: www.disquesalvador.ba.gov.br ou ligue **156**, de segunda a sexta-feira, das 8 às 18 horas, exceto feriados.

Órgãos Responsáveis

Gabinete do Prefeito
Assessoria Geral de Comunicação

Rua Chile, nº 21 - CEP: 40.020-000

Salvador - Bahia - Brasil - Tel.: 2201-6261/ 3176-1422

www.salvador.ba.gov.br

Gestor de Tecnologia

Ricardo Seixas

Chefe do DOM

Admilton Ferreira

DIÁRIO OFICIAL DO MUNICÍPIO - Edições Anteriores, solicite através do e-mail: diario.oficial@salvador.ba.gov.br, de segunda a sexta-feira, das 8 às 18 horas, exceto feriados.

EXECUTIVO

DECRETOS FINANCEIROS

DECRETO Nº 24.508 de 29 de novembro de 2013

Abre ao Orçamento da Seguridade Social, o Crédito Adicional Suplementar, na forma que indica e dá outras providências.

O PREFEITO MUNICIPAL DO SALVADOR, CAPITAL DO ESTADO DA BAHIA, no uso de suas atribuições, com fundamento no artigo 52, inciso XXVII da Lei Orgânica do Município e devidamente autorizado pelo Decreto nº 23.750, de 02 de janeiro de 2013, Decreto nº 23.784, de 23 de janeiro de 2013 e Lei Orçamentária Anual nº 8.384, de 27 de dezembro de 2012, em seu art. 8º, inciso IV,

DECRETA:

Art. 1º Fica aberto ao Orçamento da Seguridade Social, o Crédito Adicional Suplementar, no valor de R\$ 6.934.942,00 (seis milhão, novecentos e trinta e quatro mil e novecentos e quarenta e dois reais), nas unidades orçamentárias indicadas no anexo integrante a este Decreto.

Art. 2º As Unidades Orçamentárias abrangidas por este Decreto e a Coordenadoria Central de Monitoramento da Execução Física e Orçamentária, deverão proceder aos registros resultantes do presente ato.

Art. 3º Este Decreto entra em vigor na data de sua publicação.

GABINETE DO PREFEITO MUNICIPAL DO SALVADOR, em 29 de novembro de 2013.

ANTONIO CARLOS PEIXOTO DE MAGALHÃES NETO
Prefeito

JOÃO INÁCIO RIBEIRO ROMA NETO
Chefe do Gabinete de Prefeito

ALBÉRICO MACHADO MASCARENHAS
Chefe da Casa Civil

ALEXANDRE TOCCHETTO PAUPERIO
Secretário Municipal de Gestão

MAURO RICARDO MACHADO COSTA
Secretário Municipal da Fazenda

ANEXO AO DECRETO Nº 24.508 / 2013

PREFEITURA MUN. DO SALVADOR		CRÉDITO ADICIONAL SUPLEMENTAR		PAG:1	
Valores em R\$ 1,00					
ÓRGÃO / UNIDADE	PROJETO / ATIVIDADE	ELEMENTO DE DESPESA	FONTE	SUPLEMENTAÇÃO	ANULAÇÃO
301110-FMS	10.122.045.2001	3.3.90.39	014	177.862	
	10.301.024.2107	3.3.90.30	014	108.080	
	10.302.036.2098	3.3.50.43	014		
	SUB-TOTAL			285.942	285.942
416002-PREVIS	09.272.045.2509	3.1.90.03	050	6.502.000	
	09.122.045.2001	3.3.90.14	050		15.000
	09.122.045.2001	3.3.90.30	050		80.000
	09.122.045.2001	3.3.90.33	050		5.000
	09.122.045.2001	3.3.90.36	050		30.000
	09.122.045.2001	3.3.90.37	050		194.000
	09.122.045.2001	3.3.90.39	050		93.000
	09.122.045.2001	3.3.90.47	050		15.000
	09.122.045.2001	3.3.90.92	050		30.000
	09.122.045.2001	3.3.90.93	050		40.000
	28.846.046.2902	3.1.90.91	050		6.000.000
	SUB-TOTAL			6.502.000	6.502.000
460002-SEMPs	08.243.030.2275	3.1.90.11	000	105.000	
	08.243.030.2275	3.1.90.13	000	42.000	
	08.122.045.2000	3.1.90.11	000		147.000
SUB-TOTAL			147.000	147.000	
TOTAL GERAL			6.934.942	6.934.942	

DECRETO Nº 24.509 de 29 de novembro de 2013

Abre ao Orçamento Fiscal, o Crédito Adicional Suplementar, na forma que indica e dá outras providências.

O PREFEITO MUNICIPAL DO SALVADOR, CAPITAL DO ESTADO DA BAHIA, no uso de suas atribuições, com fundamento no artigo 52, inciso XXVII da Lei Orgânica do Município e devidamente autorizado pelo Decreto nº 23.750, de 02 de janeiro de 2013, Decreto nº 23.784, de 23 de janeiro de 2013 e Lei Orçamentária Anual nº 8.384, de 27 de dezembro de 2012, em seu art. 9º,

DECRETA:

Art. 1º Fica aberto ao Orçamento Fiscal, o Crédito Adicional Suplementar, no valor de R\$ 220.000,00 (duzentos e vinte mil reais) na unidade orçamentária indicada no anexo integrante a este Decreto.

Art. 2º A Unidade Orçamentária abrangida por este Decreto e a Coordenadoria Central de Programação e Monitoramento da Execução Orçamentária, deverão proceder aos registros resultantes do presente ato.

Art. 3º Este Decreto entra em vigor na data de sua publicação

GABINETE DO PREFEITO MUNICIPAL DO SALVADOR, em 29 de novembro de 2013.

ANTONIO CARLOS PEIXOTO DE MAGALHÃES NETO
Prefeito

JOÃO INÁCIO RIBEIRO ROMA NETO
Chefe de Gabinete de Prefeito

ALBÉRICO MACHADO MASCARENHAS
Chefe da Casa Civil

ALEXANDRE TOCCHETTO PAUPERIO
Secretário Municipal de Gestão

MAURO RICARDO MACHADO COSTA
Secretário Municipal da Fazenda

ANEXO AO DECRETO Nº 24.509 / 2013

PREFEITURA MUN. DO SALVADOR		CRÉDITO ADICIONAL SUPLEMENTAR		PAG:1	
Valores em R\$ 1,00					
ÓRGÃO / UNIDADE	PROJETO / ATIVIDADE	ELEMENTO DE DESPESA	FONTE	SUPLEMENTAÇÃO	ANULAÇÃO
417002-COGEL	23.122.045.2000	3.1.90.11	000	220.000	
	23.122.045.2000	3.3.90.36	000		220.000
SUB-TOTAL				220.000	220.000
TOTAL GERAL				220.000	220.000

DECRETO Nº 24.510 de 29 de novembro de 2013

Altera o Quadro de Detalhamento da Despesa, das unidades orçamentárias, na forma que indica e dá outras providências.

O PREFEITO MUNICIPAL DO SALVADOR, CAPITAL DO ESTADO DA BAHIA, no uso de suas atribuições, com fundamento no artigo 52, inciso V da Lei Orgânica do Município e em conformidade com o § único do artigo 29 da Lei nº 8.361, de 14 de setembro de 2012, Decreto nº 23.750, de 02 de janeiro de 2013, Decreto nº 23.783, de 21 de janeiro de 2013, art. 8º do Decreto nº 23.784, de 23 de janeiro de 2013 e Lei Orçamentária Anual nº 8.384, de 27 de dezembro de 2012,

DECRETA:

Art. 1º Fica alterado o Quadro de Detalhamento da Despesa de 2013, das unidades orçamentárias indicadas no anexo integrante a este Decreto.

Art. 2º As Unidades Orçamentárias abrangidas por este Decreto e a Coordenadoria Central de Programação e Monitoramento da Execução Orçamentária, deverão proceder aos registros resultantes do presente ato.

Art. 3º Este Decreto entra em vigor na data de sua publicação.

GABINETE DO PREFEITO MUNICIPAL DO SALVADOR, em 29 de novembro de 2013.

ANTONIO CARLOS PEIXOTO DE MAGALHÃES NETO
Prefeito

JOÃO INÁCIO RIBEIRO ROMA NETO
Chefe de Gabinete de Prefeito

ALBÉRICO MACHADO MASCARENHAS
Chefe da Casa Civil

ALEXANDRE TOCCHETTO PAUPERIO
Secretário Municipal de Gestão

MAURO RICARDO MACHADO COSTA
Secretário Municipal da Fazenda

ANEXO AO DECRETO Nº 24.510 / 2013

PREFEITURA MUN. DO SALVADOR		ALTERA O QUADRO DE DETALHAMENTO DA DESPESA			PAG:1	
Valores em R\$ 1,00						
ÓRGÃO / UNIDADE	PROIETO / ATIVIDADE	ELEMENTO DE DESPESA	FONTE	ALOCAÇÃO	REDUÇÃO	
301110-FMS	10.122.045.2001	3.3.90.39	014	377.618		
	10.302.036.2098	3.3.90.30	014	269.538		
	10.122.045.2001	3.3.90.37	014		377.618	
	10.302.036.2098	3.3.50.43	014		269.538	
SUB-TOTAL				647.156	647.156	
461010-FMAS	08.244.026.2216	3.3.90.30	007	1.000		
	08.244.026.2216	3.3.50.43	007		1.000	
SUB-TOTAL				1.000	1.000	
TOTAL GERAL				648.156	648.156	

TRANSALVADOR;

II. 1 (um) representante da Secretaria Municipal de Ordem Pública - SEMOP;

III. 1 (um) representante da Superintendência de Controle e Ordenamento do Uso do Solo – SUCOM;

IV. 1 (um) representante da Empresa de Limpeza Urbana do Salvador - LIMPURB;

V. 1 (um) representante da Secretaria Cidade Sustentável - SECIS;

VI. 1 (um) representante da Vigilância Sanitária - VISA;

VII. 1 (um) representante da Empresa Salvador Turismo – SALTUR;

VIII.1 (um) representante da Fundação Gregório de Mattos – FGM;

IX. 1 (um) representante da Secretaria Municipal da Fazenda – SEFAZ;

Parágrafo único. Os membros da CLE serão designados por ato do Chefe do Poder Executivo Municipal, atribuindo-se ao representante da Superintendência de Controle e Ordenamento do Uso do Solo – SUCOM, a qualidade de coordenador executivo da CLE.

Art. 5º Compete à Central Integrada de Licenciamento de Eventos – CLE:

I. Proceder ao licenciamento de todos os eventos enquadrados no art. 2º, do presente Decreto;

II. Promover a integração dos órgãos relacionados no art. 4º, bem como outros que se fizerem necessários ao licenciamento de eventos;

III. Deliberar sobre a conveniência e oportunidade da realização dos eventos e sobre os casos omissos neste Decreto, inclusive expedindo Instruções Normativas – IN, determinações decorrentes de interpretações divergentes ou dúvidas quanto às exigências previstas para sua aplicação.

IV. Dar publicidade à relação dos eventos licenciados pela CLE, através de sítio eletrônico.

V. Dar publicidade à relação de festas e eventos que integrarão o Calendário Oficial de Festas e Eventos do Município do Salvador - COFEM-SSA.

Art. 6º A solicitação de evento será feita, obrigatoriamente, na CLE, mediante Requerimento Único de Licenciamento, contendo as informações necessárias a cada Secretaria envolvida no licenciamento do evento.

Art. 7º O requerimento de licenciamento deverá ser apresentado com uma antecedência mínima de 15 (quinze) dias da data de realização do evento, devidamente instruído com a documentação exigida neste Decreto:

§ 1º A Coordenação da CLE poderá rejeitar de pronto, por vício formal, a análise dos pedidos de licenciamento que não forem apresentados com a documentação exigida.

§ 2º A Coordenação da CLE poderá rejeitar de pronto, por intempestividade, a análise dos pedidos de licenciamento que não forem apresentados no prazo previsto no caput do presente artigo.

§ 3º O indeferimento do processo não ensejará a restituição do valor recolhido na abertura do processo.

Art. 8º O licenciamento do evento poderá ser condicionado à delimitação da área, ao tipo de via, aos horários de menor intensidade de trânsito, ao público e à natureza do evento.

Art. 9º As taxas exigidas para realização do evento deverão ser recolhidas junto aos respectivos órgãos ou autarquias competentes, devendo o pagamento ser comprovado junto à CLE, no ato do Requerimento da Licença para Eventos.

Art. 10. Os eventos realizados em espaço de propriedade pública ou de propriedade privada, licenciados pelo Município, como espaço para eventos ou shows, ficam dispensados da autorização, quando executados nos limites e condicionantes dos respectivos alvarás, expedidos na forma da lei.

§ 1º Os espaços mencionados no caput deverão possuir Autorização para Utilização de Som emitida pela SUCOM.

§ 2º Os espaços mencionados no caput deverão atender os aspectos de proteção contra incêndio e pânico, conforme as disposições do Decreto nº 23.252/2012, apresentando o Plano de Emergência do local.

§ 3º Os espaços não licenciados como espaço para eventos ou shows, que porventura se pretenda utilizar para apresentação de bandas ou similares, com ou sem venda de ingresso para o público, dependerá de Autorização Especial, Autorização Utilização do Som e Alvará de Publicidade Provisória, requerida pelo interessado, conforme as normas previstas neste Decreto.

Art. 11. Fica vedada a realização de eventos em logradouros públicos classificados como vias arteriais ou de ligação regional.

Art. 12. Excepcionalmente, mediante autorização da Central Integrada de Licenciamento de Eventos – CLE, poderão ser realizados eventos nas vias a que se refere o artigo anterior, desde que presente uma das seguintes condições:

I. o evento tenha repercussão de caráter geral e que se distinga pela expressão e pela tradição na vida cultural, econômica, religiosa ou social do Município;

DECRETOS NUMERADOS

DECRETO Nº 24.511 de 29 de novembro de 2013

Dispõe sobre o licenciamento de eventos realizados no Município de Salvador, cria a Central Integrada de Licenciamento de Eventos e dá outras providências.

O PREFEITO MUNICIPAL DA CIDADE DO SALVADOR, CAPITAL DO ESTADO DA BAHIA, no uso das atribuições, com fundamento no inciso XIV do art. 7º, da Lei Orgânica do Município de Salvador, de conformidade com as disposições dos arts. 5º, 7º e 178 a 188, da Lei Municipal nº 5.503/1999 – Código de Polícia Administrativa do Município, e considerando a necessidade de aperfeiçoar a regulamentação do licenciamento e a expedição da autorização especial para a realização de eventos temporários no Município,

DECRETA:

Art. 1º A realização de eventos no Município de Salvador depende de prévio licenciamento, conforme as disposições deste Decreto.

Art. 2º Para fins deste Decreto, considera-se evento a realização de shows e toda e qualquer atividade recreativa, social, cultural, educacional, religiosa ou esportiva, ou acontecimento institucional ou promocional, comunitário ou não, previamente planejado com a finalidade de criar conceito e estabelecer a imagem de organizações, produtos, serviços, ideias e pessoas cuja realização tenha caráter temporário, com ou sem venda de ingresso e que ocorram em:

I. Imóveis públicos ou privados;

II. Edificações ou suas áreas externas, ainda que descobertas e abertas, tais como jardins, áreas de lazer e recreação, pátios de estacionamento, áreas externas em clubes de campo, áreas para a prática de atividades físicas, esportivas e similares;

III. Terrenos vagos e terrenos não edificadas, sendo vedada a utilização de edificações inacabadas;

IV. Logradouros públicos, tais como ruas, praças, viadutos e parques.

Art. 3º Quanto ao porte, os eventos classificam-se como:

I. Porte mínimo, quando atendem, cumulativamente, às seguintes condições:

a) público estimado de até 1.000 (hum mil) participantes;

b) consistam em comemorações de datas históricas, institucionais, folclóricas, religiosas, festas juninas ou comunitárias, que utilizem tríos ou mini-tríos;

c) não utilizem palcos, palanques e/ou estruturas similares ou, na hipótese de utilizá-los, que estes tenham no máximo 30 m² (trinta metros quadrados), sem coberturas e sem iluminação e altura máxima de 1 (hum) metro;

d) não utilizem gás liquefeito de petróleo ou, na hipótese de utilizá-lo, que seja em botijão de até 13 kg (treze quilos) com a presença, em suas estruturas, dos dispositivos de segurança previstos na legislação específica;

e) que sejam classificados pela TRANSALVADOR como de baixa complexidade, no que tange à interferência no trânsito do entorno do evento.

II. Pequeno Porte, com público estimado de 1.001 a 15.000 (quinze mil) pessoas;

III. Médio Porte, com público estimado de 15.001 a 30.000 (trinta mil) pessoas;

IV. Grande Porte, com público estimado acima de 30.000 (trinta mil) pessoas.

Art. 4º Fica criada, na Superintendência de Controle e Ordenamento do Uso do Solo do Município – SUCOM, a Central Integrada de Licenciamento de Eventos – CLE, com a seguinte composição:

I. 1 (um) representante da Superintendência de Trânsito e Transportes do Salvador –

II. o evento tenha interesse público;

III. o evento tenha autorização prévia da TRANSALVADOR.

Art. 13. O protocolo da solicitação de evento, independentemente do seu porte, dar-se-á mediante apresentação de todos os documentos exigidos no catálogo de serviços disponível no site da SUCOM (www.sucom.ba.gov.br) na CLE.

§ 1º A solicitação de evento só poderá ser protocolada com a apresentação de todos os documentos exigidos no catálogo de serviços, salvo por motivos considerados de interesse público;

§ 2º Não serão aceitos, para a solicitação de licenciamento ou de autorização de evento, memorando ou expedientes de qualquer natureza, expedidos por qualquer órgão dos Poderes Executivo, Legislativo ou Judiciário.

Art. 14. O empreendedor responsável pela realização de qualquer dos eventos previstos neste Decreto, fica obrigado a apresentar, junto à CLE os seguintes documentos:

I. requerimento contendo informações sobre o evento e declaração de responsabilidade devidamente preenchido e assinado, mediante a utilização dos modelos disponível no site da SUCOM (www.sucom.ba.gov.br);

II. se pessoa jurídica, cópia do Contrato Social devidamente registrado na respectiva Junta Comercial ou Estatuto devidamente registrado em Cartório, e da inscrição no Cadastro Nacional de Pessoas Jurídicas - CNPJ;

III. se pessoa física, cópia da inscrição no Cadastro de Pessoas Físicas - CPF, da Carteira de Identidade e do comprovante de endereço;

IV. cópia de comunicação à Polícia Militar do Estado da Bahia - PMBA, solicitando a disponibilidade de policiamento para o evento;

V. cópia de comunicação de realização do evento às unidades públicas de atendimento de urgência médica, contendo data, horário, local e público estimado, sem prejuízo das demais providências cabíveis de responsabilidade do empreendedor para garantir a saúde dos participantes;

VI. PSSP ou Plano de Emergência, em conformidade com o Decreto nº 23.252/2012, acompanhado da Anotação de Responsabilidade Técnica - ART ou Registro de Responsabilidade Técnica - RRT do profissional legalmente habilitado para o exercício da profissão;

VII. Documento Operacional de Trânsito - DOT aprovado pela TRANSALVADOR;

VIII. Comprovação de recolhimento das taxas exigidas para realização do evento junto aos respectivos Órgãos ou Autarquias;

§ 1º Os eventos com público estimado a partir de 10.000 (dez mil) pessoas, que não estejam incluídos no COFEM-BA, terão seu licenciamento condicionado à aprovação prévia, mediante parecer da Central Integrada de Licenciamento de Eventos - CLE, que apreciará os seguintes documentos e informações, a serem apresentados pelos empreendedores, sem prejuízo de outras informações que poderão ser solicitadas pela CLE, além do disposto no caput deste artigo:

I. data, hora, duração e local de realização do evento;

II. público alvo e estimativa de público;

III. medidas de segurança a serem adotadas;

IV. medidas de saúde a serem adotadas;

V. medidas de limpeza a serem adotadas;

VI. medidas de transporte e trânsito a serem adotadas;

VII. medidas de comunicação a serem adotadas junto à população acerca do evento;

VIII. planta baixa, em escala 1/100 ou 1/200, de montagens na área do evento.

§ 2º Os eventos de mínima dimensão de que trata o inciso I do art. 2º deste Decreto ficam dispensados das exigências constantes nos incisos IV e VI do caput deste artigo, devendo apresentar o requerimento para licenciamento junto à CLE da área de realização do evento, instruído com as seguintes informações:

I. medidas de segurança a serem adotadas;

II. medidas de limpeza a serem adotadas;

III. medidas previstas junto à TRANSALVADOR com informações do evento, delimitação da área e desvios de trânsito;

IV. informações sobre uso de materiais ou equipamentos como áudio e vídeo, mesas, cadeiras, barracas ou similares.

§ 3º As passeatas ou manifestações populares em logradouro público ficam dispensadas das exigências constantes no caput deste artigo e poderão ser realizadas sem prévio licenciamento, desde que:

I. não haja outro evento previsto para o mesmo local;

II. tenha sido apresentada autorização da TRANSALVADOR;

III. tenha sido apresentada autorização da SEMOP responsável pelo licenciamento de atividades em logradouros públicos da área de realização do evento;

IV. tenha sido feita comunicação oficial à PMBA, informando dia, local e natureza da manifestação ou passeata, com o mínimo de 72 (setenta e duas) horas de antecedência;

V. não ofereça risco à segurança pública;

VI. não utilize qualquer tipo de fonte sonora;

VII. apresente a respectiva documentação técnica se houver montagem de palco ou congêneres.

§ 4º A dispensa prevista no § 3º deste artigo não se aplica à Anotação de Responsabilidade Técnica - ART ou Registro de Responsabilidade Técnica - RRT, nos eventos em que houver previsão de montagem de palco.

Art. 15. Os empreendedores dos eventos de média e de grandes dimensões de qualquer natureza que demonstrarem, mediante justificativa, a necessidade de utilização, durante o evento, de níveis máximos de som e de ruídos, deverão solicitar autorização à CLE, que deliberará previamente sobre os valores máximos a serem utilizados, considerando a localização, duração do evento e a legislação municipal.

Art. 16. A SUCOM poderá exigir adequações nas estruturas de palco, palanque e/ou estrutura similar, quando necessário, mediante solicitação da Central Integrada de Licenciamento de Eventos.

Art. 17. Para os eventos privados realizados em espaços de propriedade pública será exigida a apresentação de contrato, cujo objeto seja garantir a disponibilidade de banheiros químicos em quantidades suficientes ao público estimado e a coleta de resíduos sólidos por meio de empresas especializadas.

Parágrafo único. Para os eventos exclusivamente institucionais ou de interesse público, a limpeza mencionada no caput deste artigo será de competência da SEMOP.

Art. 18. A taxa devida pela Autorização Especial de Eventos será calculada pelas Secretarias e Autarquias envolvidas no processo de licenciamento de evento, com base no Código Tributário e de Rendas do Município.

Art. 19. As Secretarias e Autarquias envolvidas no licenciamento e fiscalização de eventos deverão atuar no âmbito de suas respectivas competências.

Art. 20. O responsável legal pelo evento responderá civilmente e criminalmente pela violação, destruição ou depredação do bem ou patrimônio público que ocorra durante o evento no espaço público, e no seu entorno, bem como por toda e qualquer informação falsa ou inexacta prestada no curso do processo de licenciamento.

Art. 21. Independentemente do público estimado, sem prejuízo das demais providências cabíveis, fica a cargo do responsável legal pelo evento garantir a segurança, saúde e integridade física dos participantes.

Art. 22. O licenciamento não poderá frustrar evento anterior para o mesmo espaço, ou no entorno, que acarrete impacto no trânsito, data e hora, circunstância que deverá ser verificada previamente à apresentação do Requerimento Único de Licenciamento junto à Central Integrada de Licenciamento de Eventos, de que trata o art. 6º deste Decreto.

Art. 23. A multa pelo descumprimento do quanto estabelecido neste Decreto está prevista no Código Tributário e de Rendas do Município, e devida pelo responsável legal pelo evento.

Art. 24. O disposto neste Decreto aplica-se aos eventos de mínima, pequena, média e grande dimensões a se realizarem em logradouro público, em propriedade pública e em propriedade particular no Município do Salvador, excetuando-se o Carnaval, por estar disciplinado em legislação específica.

Art. 25. Este Decreto entra em vigor na data de sua publicação.

GABINETE DO PREFEITO MUNICIPAL DO SALVADOR, em 29 de novembro de 2013.

ANTONIO CARLOS PEIXOTO DE MAGALHÃES NETO
Prefeito

JOÃO INÁCIO RIBEIRO ROMA NETO
Chefe de Gabinete do Prefeito

JOSÉ CARLOS ALELUIA COSTA
Secretário Municipal de Urbanismo e Transporte

MAURO RICARDO MACHADO COSTA
Secretário Municipal da Fazenda

ROSEMMA BURLACCHINI MALUF
Secretária Municipal de Ordem Pública

JOSÉ ANTÔNIO RODRIGUES ALVES
Secretário Municipal da Saúde

IVANILSON GOMES DOS SANTOS
Secretário Cidade Sustentável

GUILHERME CORTIZO BELLINTANI
Secretário Municipal do Desenvolvimento, Turismo e Cultura

DECRETO Nº 24.512 de 29 de novembro de 2013

Prorroga o prazo de duração da Operação Especial de Apoio a Serviços Municipais e Proteção aos Espaços Públicos, criada pelo Decreto nº 24.147/2013.

O PREFEITO MUNICIPAL DA CIDADE DO SALVADOR, CAPITAL DO ESTADO DA BAHIA, no exercício de suas atribuições e tendo em vista o constante do processo nº PR.SEMGE-5993/2013,

DECRETA:

Art. 1º Fica prorrogado, até 30 de dezembro de 2013, o prazo de duração da Operação Especial de Apoio a Serviços Municipais e Proteção aos Espaços Públicos, criada pelo Decreto nº 24.147/2013, no âmbito da Superintendência de Segurança Urbana e Prevenção à Violência – SUSPREV, com o objetivo de intensificar a proteção às praças, áreas verdes, monumentos e equipamentos urbanos destinados ao uso e fruição do cidadão e garantir a segurança dos agentes públicos e usuários durante a execução de serviços públicos de caráter especial ou com incremento de demanda.

Art. 2º Os servidores que atuarem na Operação Especial de que trata o art. 1º, farão jus, no período compreendido pela Operação, à Gratificação pela Participação em Operações Especiais, prevista no art. 102 da Lei Complementar nº 01/91, alterada pela Lei Complementar nº 030/04, na forma do Anexo I do Decreto nº 24.147/2013.

Art. 3º As despesas com o custeio da Operação Especial de Apoio a Serviços Municipais e Proteção aos Espaços Públicos não poderão ultrapassar o valor fixado no art. 6º do Decreto nº 24.147/2013, devendo ainda ser observada a existência de dotação orçamentária e disponibilidade financeira da Superintendência de Segurança Urbana e Prevenção à Violência – SUSPREV.

Art. 4º Este Decreto entra em vigor na data de sua publicação.

GABINETE DO PREFEITO MUNICIPAL DO SALVADOR, em 29 de novembro de 2013.

ANTONIO CARLOS PEIXOTO DE MAGALHÃES NETO
Prefeito

JOÃO INÁCIO RIBEIRO ROMA NETO
Chefe de Gabinete do Prefeito

ROSEMMA BURLACCHINI MALUF
Secretária Municipal de Ordem Pública

ALEXANDRE TOCCHETTO PAUPERIO
Secretário Municipal de Gestão

DECRETO Nº 24.492 de 26 de novembro de 2013

Publicado no DOM de 27/11/2013.
Republicado por ter saído incompleto.

Altera os Códigos 11 e 12 da Tabela 2.03 e os itens 3 e 4 da Tabela 2.08, do Decreto nº 20.178, de 29 de outubro de 2009, e suas alterações, na forma que indica.

O PREFEITO MUNICIPAL DO SALVADOR, CAPITAL DO ESTADO BAHIA, no uso das atribuições que lhe conferem o inciso V, do art. 52, da Lei Orgânica do Município e o art. 328 da Lei nº 7.186, de 27 de dezembro de 2006 e com fundamento no art. 207, do mesmo diploma legal, e tendo em vista o constante do expediente OF.GAB-SEFAZ Nº 1410/2013,

DECRETA:

Art. 1º Ficam alterados os Códigos 11 e 12 da Tabela 2.03 – PREÇO PELO USO DE BENS DE DOMÍNIO PÚBLICO, do Dec. nº 20.178, de 29 de outubro de 2009, e suas alterações, que passam a vigorar com a redação constante no Anexo I deste Decreto.

Art. 2º Ficam, ainda, alterados os Itens 3 e 4 da Tabela 2.08 – PREÇO PÚBLICO PELA PRESTAÇÃO DE SERVIÇOS DE COLETA E REMOÇÃO DE LIXO EM IMÓVEIS NÃO RESIDENCIAIS do Dec. nº 20.178/2009, e suas alterações, que passam a vigorar com a redação constante no Anexo II deste Decreto.

Art. 3º Este Decreto entra em vigor na data de sua publicação.

GABINETE DO PREFEITO MUNICIPAL DO SALVADOR, em 26 de novembro de 2013.

ANTONIO CARLOS PEIXOTO DE MAGALHÃES NETO
Prefeito

JOÃO INÁCIO RIBEIRO ROMA NETO
Chefe de Gabinete do Prefeito

MAURO RICARDO MACHADO COSTA
Secretário Municipal da Fazenda

ROSEMMA BURLACCHINI MALUF
Secretária Municipal de Ordem Pública

ANEXO I

TABELA 2.03 do Dec. Nº 20.178/09

PREÇOS PELO USO DE BENS DE DOMÍNIO PÚBLICO

CÓD	ESPECIFICAÇÕES	Valor em Real
11	Ocupação de área durante as Festas Populares e Carnaval – circuito principal.	
	1. com barraca padronizada e fornecida pela Prefeitura, por m² e por dia de festa;	10,26
	2. com barraca não padronizada (tradicional), por m² e por dia de festa;	3,82
	3. com barraca tipo quermesse, por m² e por dia de festa;	7,76
	4. com barraca de lanche, por m² e por dia de festa;	5,84
	5. com balcão em lote, por unidade e por dia de festa;	68,80
	6. com balcão em Área de recuo, por cada metro linear;	17,05
	7. por ambulantes de carro de lanche, milho cozido, pipoca, batata frita, caldo de cana, por unidade e por dia de festa;	10,00
	8. com isopor (1,50 m²) por unidade e por dia de festa;	10,00
	9. por bares e restaurantes com balcão no passeio público, por metro linear e por dia de festa (licença especial);	121,98
	10. para instalação de palcos, arquibancadas e similares, por m² e por dia de festa.	36,13
	11. com tabuleiro de baiana de acarajé e mingau, por unidade e por dia de festa;	7,00
	12. com equipamento móvel sobre rodas a reboque, por unidade e por dia de festa;	15,00
	13. com veículos automotivos adaptados para comércio de lanches, por unidade e por dia de festa;	15,00
	14. com balcão simples em bancas de chapa e mercados municipais, por unidade e por dia de festa.	15,00
12	Ocupação de área durante as Festas Populares e Carnaval – circuito de bairros.	
	1. com barraca de 25,00 m², por festa	228,36
	2. com barraca de 9,00 m², por festa	137,01
	3. com balcão em lote, por unidade e por festa	137,01
	4. por ambulante em geral, por equipamento e por festa.	20,00

ANEXO II

TABELA nº 2.08 do Dec. Nº 20.178/09

PREÇO PÚBLICO PELA PRESTAÇÃO DE SERVIÇOS DE COLETA E REMOÇÃO DE LIXO EM IMÓVEIS NÃO RESIDENCIAIS

ÍTEM	DESCRIÇÃO	UNIDADE	VALOR UNITÁRIO (R\$)
3	SERVIÇOS COMPLEMENTARES		
3.1	Varrição manual	m²	53,42
3.2	Varrição mecânica de ruas e logradouros	km	140,47
3.3	Limpeza de praia mecanizada ou manual	m²	516,93
3.4	Lavagem de logradouros	m²	17,89
3.5	Fornecimento de Equipe Padrão (20 pessoas)	6h/dia	2548,28
3.6	Serviços Especiais (Varrição, lavagem de via, coleta e disposição final):		
	3.6.1 Eventos de Pequeno Porte	Dia	2.299,20
	3.6.2 Eventos de Médio Porte	Dia	4.686,23
	3.6.3 Eventos de Grande Porte	Dia	12.042,32
4	TRATAMENTO E DESTINO FINAL		
4.1	Base de Descarga de Entulho – BDE (Aterro de Inerte)	t	9,54
4.2	Aterro Metropolitano Centro	t	54,76
4.3	Unidade de Compostagem	t	26,23

DECRETO Nº 24.493 de 26 de novembro de 2013

Publicado no DOM de 27/11/2013
Republicado por ter saído com incorreção

Regulamenta a substituição tributária do Imposto Sobre Serviços de Qualquer Natureza – ISS, na forma que indica.

O PREFEITO MUNICIPAL DA CIDADE DO SALVADOR, CAPITAL DO ESTADO DA BAHIA, no exercício de suas atribuições, com fundamento no inciso III do art. 52 da Lei Orgânica do Município, e no art. 328 da Lei nº 7.186, de 27 de dezembro de 2006, e tendo em vista o constante do Ofício nº 1421/2013 – SEFAZ,

DECRETA:

Art. 1º Este Decreto regulamenta a substituição tributária do Imposto Sobre Serviços de Qualquer Natureza – ISS, no âmbito do Município do Salvador, prevista nos arts. 99 a 103 da Lei nº 7.186/2006, com alterações da Lei nº 8.421/2013.

Art. 2º São responsáveis pela retenção e recolhimento do imposto, a pessoa jurídica tomadora ou intermediária dos serviços:

I. provenientes do exterior do País ou cuja prestação se tenha iniciado no exterior do País;

II. em que o prestador não emita a correspondente Nota Fiscal de Serviços Eletrônica – NFS-e, o Cupom Fiscal Eletrônico ou outro documento fiscal previsto na legislação vigente;

III. quando o prestador desobrigado da emissão não faça prova dessa condição e não forneça recibo de que conste, no mínimo, o nome do contribuinte, o número de sua inscrição no Cadastro Geral de Atividades – CGA, seu endereço, a descrição do serviço prestado, o nome e o número de inscrição no Cadastro de Pessoa Física – CPF ou no Cadastro Nacional de Pessoa Jurídica – CNPJ do tomador e o valor do serviço.

IV. cujo prestador não comprove a inscrição no Cadastro Geral de Atividades – CGA, do Município, quando obrigatória;

V. por prestador estabelecido em outros municípios, que preste serviços relacionados nas exceções constantes no inciso V do art. 85 da Lei nº 7.186/2006;

VI. prestado por profissional autônomo não cadastrado no Município.

§ 1º Os responsáveis de que trata este artigo, ao efetuar a retenção do imposto, deverão fornecer comprovante ao prestador do serviço e recolher o valor do imposto no prazo fixado no Calendário Fiscal.

§ 2º Nos casos indicados neste artigo, o tomador de serviço deverá indicar na Declaração Mensal de Serviços – DMS o serviço e o valor do imposto retido.

Art. 3º São responsáveis pela retenção e recolhimento do imposto, em relação a quaisquer serviços tomados:

I. as entidades ou órgãos da administração direta, autarquias, fundações, empresas públicas e sociedades de economia mista do poder público federal, estadual e municipal;

II. as instituições financeiras e equiparadas;

III. as companhias de seguros;

IV. as empresas concessionárias ou permissionárias de serviço público;

V. os condomínios não residenciais e as administradoras de shoppings centers;

VI. os serviços sociais autônomos;

VII. as lojas de departamentos;

VIII. os supermercados e as indústrias não integrantes do Simples Nacional.

Art. 4º São responsáveis pela retenção e recolhimento do ISS, os seguintes tomadores ou intermediários em relação aos serviços indicados, quando por eles tomados:

I. hospitais e clínicas, pelos seguintes serviços descritos nos subitens da Lista de Serviço anexa à Lei nº 7.186/2006:

a) 7.10 – Limpeza, manutenção e conservação de vias e logradouros públicos, chaminés, piscinas, parques, jardins e congêneres;

b) 11.02 – vigilância, segurança ou monitoramento de bens e pessoas;

c) 14.10 - tinturaria e lavanderia;

d) 17.05 - fornecimento de mão de obra, mesmo em caráter temporário, inclusive de empregados ou trabalhadores, avulsos ou temporários, contratados pelo prestador de serviço.

II. os planos de saúde, pelos seguintes serviços descritos nos subitens da Lista de Serviço anexa à Lei nº 7.186/2006:

a) 10.05 – agenciamento, corretagem e intermediação;

b) 10.09 – representação de qualquer natureza, inclusive comercial;

c) serviços passíveis de dedução previstos nos subitens 4.01 a 4.21 da Lista de Serviços anexa à Lei nº 7.186/2006;

III. as empresas de publicidade e propaganda, em relação aos serviços de produção externa prestados por terceiros e passíveis de dedução nos termos do art. 91 da Lei nº 7.186/2006, com redação dada pela Lei nº 8.421/2013.

Art. 5º As empresas de construção civil e as incorporadoras imobiliárias são responsáveis pela retenção e recolhimento do imposto, em relação aos serviços tomados ou intermediados, descritos nos subitens da Lista de Serviço anexa à Lei nº 7.186/2006:

I. 3.05 – cessão de andaimes, palcos, coberturas e outras estruturas de uso temporário;

II. 7.02 - Execução, por administração, empreitada ou subempreitada, de obras de construção civil, hidráulica ou elétrica e de outras obras semelhantes, inclusive sondagem, perfuração de poços, escavação, drenagem e irrigação, terraplanagem, pavimentação, concretagem e a instalação e montagem de produtos, peças e equipamentos (exceto o fornecimento de mercadorias produzidas pelo prestador de serviços fora do local da prestação dos serviços, que fica sujeito ao ICMS);

III. 7.05 - Reparação, conservação e reforma de edifícios, estradas, pontes, portos e congêneres (exceto o fornecimento de mercadorias produzidas pelo prestador dos serviços, fora do local da prestação dos serviços, que fica sujeito ao ICMS);

IV. 7.10 – limpeza, manutenção e conservação de vias e logradouros públicos, imóveis, chaminés, piscinas, parques, jardins e congêneres;

V. 10.05 – agenciamento, corretagem e intermediação;

VI. 10.09 – representação de qualquer natureza, inclusive comercial;

VII. 11.02 – vigilância, segurança ou monitoramento de bens e pessoas;

VIII. 11.03 – Escolta, inclusive de veículos e cargas;

IX. 11.04 – Armazenamento, depósito, carga, descarga, arrumação e guarda de bens de qualquer espécie;

X. 14.01 – Lubrificação, limpeza, lustração, revisão, carga e recarga, conserto, restauração, blindagem, manutenção e conservação de máquinas, veículos, aparelhos, equipamentos, motores, elevadores ou de qualquer objeto (exceto peças e partes empregadas, que ficam sujeitas ao ICMS);

XI. 14.05 – Restauração, recondicionamento, acondicionamento, pintura, beneficiamento, lavagem, secagem, tingimento, galvanoplastia, anodização, corte, recorte, polimento, plastificação e congêneres, de objetos quaisquer;

XII. 14.06 – Instalação e montagem de aparelhos, máquinas e equipamentos, inclusive montagem industrial, prestados ao usuário final, exclusivamente com material por ele fornecido;

XIII. 14.13 – Carpintaria e serralheria;

XIV. 17.05 – Fornecimento de mão-de-obra, mesmo em caráter temporário, inclusive de empregados ou trabalhadores, avulsos ou temporários, contratados pelo prestador de serviço.

Parágrafo único. O disposto nos incisos V e VI correspondem aos serviços relativos à comercialização dos bens imóveis, administração de vendas, agenciamento e corretagem.

Art. 6º Os responsáveis a que se refere este Decreto estão obrigados ao recolhimento integral do imposto devido e acréscimos legais, independentemente de ter sido efetuada sua retenção na fonte.

Parágrafo único. No caso do recolhimento indevido ou a maior, é competente para solicitar a restituição do indébito o substituto tributário.

Art. 7º Responde supletivamente pela obrigação tributária, a ser apurado em ação fiscal, o prestador do serviço:

I. que der causa à falta de retenção do imposto ou retenção em valor menor do que o devido, pelo substituto, quando:

a) omitir ou prestar declarações falsas;

b) falsificar ou alterar quaisquer documentos relativos à operação tributável;

c) induzir, de alguma outra forma, o substituto tributário, a não retenção total ou parcial do imposto.

II. quando houver liminar em processo judicial que impeça a retenção do imposto na fonte.

Art. 8º O tomador do serviço deverá exigir a Nota Fiscal de Serviços Eletrônica, Cupom Fiscal Eletrônico ou outro documento fiscal previsto na legislação vigente.

Art. 9º Os responsáveis tributários estão desobrigados da retenção e pagamento do imposto, em relação aos serviços tomados ou intermediados, quando:

I. a prestação de serviços se dê sob a forma de trabalho pessoal do próprio contribuinte, sendo considerado profissional autônomo, observado o disposto no inciso VI do art. 2º;

II. se tratar de sociedade de profissionais, assim enquadrada pela administração tributária, desde que emita Nota Fiscal de Serviços Eletrônica – NFS-e;

III. o prestador de serviço gozar de isenção, desde que estabelecido neste Município;

IV. o prestador de serviço gozar de imunidade;

V. o prestador de serviço for Microempreendedor Individual – MEI optante pelo Sistema de Recolhimento em Valores Fixos Mensais dos Tributos abrangidos pelo Simples Nacional – SIMEI;

VI. o prestador de serviço efetuar o recolhimento pelo regime de estimativa da base de cálculo do imposto.

Art. 10. O Secretário Municipal da Fazenda poderá definir, em ato próprio, as empresas e outros serviços sujeitos à retenção na fonte, bem como indicará os itens da Lista de Serviços, a classificação das atividades de acordo com o CNAE e a natureza jurídica, para fins de aplicação do disposto nos arts. 3º a 5º deste Decreto.

Art. 11. Este Decreto entra em vigor na data de sua publicação, produzindo seus efeitos a partir de 1º de dezembro de 2013.

Art. 12. Fica revogado, a partir 1º de dezembro de 2013, o Decreto nº 20.587, de 19 de fevereiro de 2010.

GABINETE DO PREFEITO MUNICIPAL DO SALVADOR, em 26 de novembro de 2013.

ANTONIO CARLOS PEIXOTO DE MAGALHÃES NETO
Prefeito

JOÃO INÁCIO RIBEIRO ROMA NETO
Chefe de Gabinete do Prefeito

MAURO RICARDO MACHADO COSTA
Secretário Municipal da Fazenda

DECRETOS SIMPLES

DECRETOS de 29 de novembro de 2013

O PREFEITO MUNICIPAL DO SALVADOR, CAPITAL DO ESTADO DA BAHIA, no uso de suas atribuições e com fundamento no art. 35 da Lei nº 5.245/97,

RESOLVE:

Considerar nomeada, desde 04/11/2013, **ANA LUCIA DOS SANTOS ALCÂNTARA** para exercer o cargo em comissão de Supervisor de Unidade, Grau 53, da Coordenadoria Central de Assistência Médica e Odontológica, da Diretoria Geral de Assistência Médica e Saúde Ocupacional do Servidor, da Secretaria Municipal de Gestão e exonerar, a pedido, do mesmo cargo, **EDNEY BORGES NASCIMENTO**.

O PREFEITO MUNICIPAL DO SALVADOR, CAPITAL DO ESTADO DA BAHIA, no uso de suas atribuições,

R E S O L V E :

Exonerar, a pedido, **HUMBERTO CAMPOS PESO** do cargo em comissão de Assessor Técnico, da Secretaria Municipal da Fazenda.

GABINETE DO PREFEITO MUNICIPAL DO SALVADOR, em 28 de novembro de 2013.

GABINETE DO PREFEITO - GABP

Conselho Comunitários - CM

RETIFICAÇÃO

EDITAL DE CONVOCAÇÃO Nº 001/2013

Publicado no Dom 29/11/2013

RELAÇÃO DE CANDIDATOS

REGIÃO VI - BARRA / PITUBA

ONDE SE LÊ:

2. **Paulo Abbeher**

LEIA-SE:

2. **Paulo Abbehusen - Associação Moradores da Colina do Loteamento Itaigara.**

SECRETARIA MUNICIPAL DE GESTÃO

PORTARIA Nº 706/2013

Republicado por ter saído com incorreção no DOM de 27/11/2013

O SECRETÁRIO MUNICIPAL DE GESTÃO, no uso da atribuição que lhe confere o artigo 1º do Decreto nº 11.659/97 e com fundamento no artigo 52 da Lei Complementar nº 01/91,

RESOLVE:

Redistribuir do quadro de pessoal do Instituto de Previdência do Salvador-- PREVIS para o da Superintendência de Trânsito e Transporte do Salvador - TRANSALVADOR, o cargo de Agente Técnico Administrativo, , na área de qualificação de Assistente Administrativo, provido pela servidora ANA VALDELIA BADARÓ DA CRUZ, matrícula 990.668.

GABINETE DO SECRETÁRIO MUNICIPAL DE GESTÃO, em 22 de novembro de 2013.

ALEXANDRE TOCCHETTO PAUPERIO
Secretário

SECRETARIA MUNICIPAL DO DESENVOLVIMENTO, TURISMO E CULTURA

Fundação Gregório de Mattos - FGM

PORTARIA Nº. 073/2013

O PRESIDENTE DA FUNDAÇÃO GREGÓRIO DE MATTOS, DA PREFEITURA MUNICIPAL DE SALVADOR, no uso de suas atribuições, que lhe são conferidas pelo Regimento Interno da FGM, aprovado pelo Decreto n.º 19.401/09 de 18 de março de 2009, publicado no DOM de 19/03/2009 e com base no Decreto nº 10.699/04 e Decreto nº 14.894/04 de 07/04/2004, que dispõe sobre a criação e normatização das Comissões de Licitação do Município de Salvador,

RESOLVE:

1 - Considerar designados os servidores Aline Rodrigues Guimarães, matrícula 886510, Adnam Rodrigues de Oliveira, matrícula 886472 e Ana Carolina Rios de Souza, matrícula n.º 886532, como membros titulares para, sob a presidência da primeira, constituírem a Comissão Permanente de Licitação desta Fundação, incumbida de apreciar e julgar os processos licitatórios de sua competência institucional,

2 - Nos impedimentos legais, ficam os servidores Domingos da Silva Santos, matrícula: 886396 e Horacio de Oliveira Neto, matrícula: 886469, designados como membros suplentes da referida Comissão,

3 - Nos impedimentos legais da presidente desta comissão, será substituída por Adnam Rodrigues de Oliveira,

4 - Esta portaria entra em vigor na data de sua publicação,

5 - Revogam-se as disposições em contrário.

GABINETE DO PRESIDENTE DA FUNDAÇÃO GREGÓRIO DE MATTOS, em 28 de novembro de 2013.

FERNANDO FERREIRA DE CARVALHO
Presidente

SECRETARIA MUNICIPAL DE PROMOÇÃO SOCIAL E COMBATE À POBREZA

PORTARIA Nº 069/2013

O Secretário Municipal de Promoção Social e Combate à Pobreza, no uso de suas atribuições legais, com fundamento no Decreto nº 23.903 de 26 de abril de 2013, que aprovou o Regimento da SEMPS

R E S O L V E :

Constituir a comissão, composta dos servidores Ednaldo Carvalho Soares, matrícula 871.010, Djalma Santos Damásio, matrícula 22.030, José Ferreira de Paula, matrícula 871.082, respectivamente, sob a presidência do primeiro, para proceder inventário dos materiais de consumo do Setor de Gestão de Materiais desta Secretaria, no período de 13/12 a 23/12/2013, referente ao exercício de 2013.

GABINETE DO SECRETARIO MUNICIPAL DE PROMOÇÃO SOCIAL E COMBATE A POBREZA, em 22 de novembro de 2013.

MAURICIO GONÇALVES TRINDADE
Secretário

Fundação Cidade Mãe - FCM

PORTARIA Nº. 082/2013

A PRESIDENTE DA FUNDAÇÃO CIDADE MÃE - FCM, no uso das atribuições que lhe são conferidas pelo Regimento Aprovado pelo Decreto nº. 19.400 de 18 de março de 2009, publicado no DOM de 19.03.2009,

RESOLVE:

Designar a servidora Adriana Ferreira dos Santos de Jesus, matrícula n.º. 375, Secretário Administrativo da Gerência de Proteção Especial, para cumulativamente com a função que exerce substituir Ana Lúcia Magalhães Moraes, matrícula n.º. 331, no exercício da função de confiança de Chefe de Setor B, grau 63, código 6301, da Casa de Acolhimento de São Raimundo, durante o impedimento legal da titular, por motivo de férias regulamentares, no período de 02 a 31 de dezembro de 2013.

GABINETE DA PRESIDENTE DA FUNDAÇÃO CIDADE MÃE, em 29 de novembro de 2013.

RISALVA FAGUNDES COTRIM TELLES
Presidente

SECRETARIA MUNICIPAL DE URBANISMO E TRANSPORTE

PORTARIA Nº 428/2013

O Secretário Municipal de Urbanismo e Transporte, - SEMUT, no uso de suas atribuições que lhe confere a Lei 8.376/2012 e o Decreto nº 23.863 de 04 de abril de 2013.

RESOLVE:

Aprovar a Escala de Férias dos servidores da Secretaria Municipal de Urbanismo e Transporte - SEMUT, para o exercício de 2014, cuja cópia será enviada pelo Setor de Gestão de Pessoas, aos dirigentes das Unidades Administrativas, que compõem a Estrutura Organizacional desta Secretaria.

GABINETE DO SECRETÁRIO MUNICIPAL DE URBANISMO E TRANSPORTE, em 28 de novembro de 2013.

JOSÉ CARLOS ALELUIA COSTA
Secretário

PORTARIA Nº437/2013

O DIRETOR GERAL DE LICENCIAMENTO E FISCALIZAÇÃO AMBIENTAL, com fulcro nas atribuições e competências que lhe foram delegadas pela Portaria nº. 021/2013, fundamentado na Lei Municipal nº. 8.376/2012 e pelo Decreto Municipal nº. 23.779/2013, tendo em vista o que consta Processo nº. 2012-003125/TEC/LS-2116, vinculado ao PR 75.00 2012 779 em 31/07/2012.

RESOLVE:

Art. 1º - Conceder **Licença Ambiental**, válida pelo prazo de 03 (três) anos, à CCB - CIMPOR CIMENTOS DO BRASIL LTDA., inscrita no CNPJ nº. 10.919.934/0049-20 com sede na Rua Martiniano do Bonfim, s/nº, Lote 09, Retiro, para operação da atividade de FABRICAÇÃO DE CONCRETO, localizado na Rua Martiniano do Bonfim, s/nº, Lote 09, Retiro, com 7.300,00 m² de área total, mediante o cumprimento da legislação vigente e dos seguintes condicionantes:

- I. ENCAMINHAR A DGA/SEMUT, NO PRAZO DE 120 DIAS, A DISPENSA DE OUTORGA DO POÇO, EMITIDA PELO INEMA;
- II. ADOTAR MEDIDAS DE MINIMIZAÇÃO DE EMISSÃO DE PARTICULADOS TOTAIS EM SUSPENSÃO (PTS) NA ÁREA DE MANUTENÇÃO DA EMPRESA E ENCAMINHAR A DGA/SEMUT NO PRAZO DE 120 (CENTO E VINTE) DIAS O LAUDO ACOMPANHADO DE ART DO RESPONSÁVEL;
- III. REALIZAR SEMESTRALMENTE, MONITORAMENTO DE EMISSÃO DE PARTICULADOS TOTAIS EM SUSPENSÃO (PTS) EM TODA A ÁREA DA EMPRESA, DEVENDO ENCAMINHAR A DGA/SEMUT OS RESPECTIVOS LAUDOS ACOMPANHADOS DE ART DO PROFISSIONAL RESPONSÁVEL;
- IV. APRESENTAR A DGA/SEMUT SEMESTRALMENTE RELATÓRIOS DE EXECUÇÃO DO PLANO DE GERENCIAMENTO DE RESÍDUOS SÓLIDOS (PGRS) COM COMPROVANTES DE DESTINAÇÃO DOS RESÍDUOS, ACOMPANHADO DE ART DO PROFISSIONAL RESPONSÁVEL;
- V. REALIZAR PERIODICAMENTE AÇÕES DE EDUCAÇÃO AMBIENTAL DIRECIONADAS AOS FUNCIONÁRIOS DA EMPRESA, CONFORME CRITÉRIOS DEFINIDOS PELA SECRETARIA CIDADE SUSTENTÁVEL - SECIS, SENDO SUA REALIZAÇÃO COMPROVADA ATRAVÉS DE RELATÓRIOS COM REGISTROS FOTOGRÁFICOS, CÓPIA DO MATERIAL TÉCNICO ADOTADO E INDICAÇÃO DOS PROFISSIONAIS RESPONSÁVEIS COM RESPECTIVOS REGISTROS NOS CONSELHOS PROFISSIONAIS COMPETENTES.

Art. 2º A competência para a concessão desta Licença Ambiental está fundamentada na Lei Complementar nº. 140/2011, que fixa normas, nos termos dos incisos III, VI e VII do caput e do parágrafo único do art. 23 da Constituição Federal, para a cooperação entre a União, os Estados, o Distrito Federal e os Municípios.

Art. 3º Esta Licença refere-se à análise de viabilidade ambiental de competência da Diretoria Geral de Licenciamento e Fiscalização Ambiental (DGA/SEMUT), cabendo ao interessado obter a Anuência e/ou Autorização das outras instâncias no âmbito Federal, Estadual ou Municipal, quando couber, para que o mesmo alcance seus efeitos legais.

Art. 4º Estabelecer que esta Licença e demais cópias dos documentos referentes ao Empreendimento sejam mantidos disponíveis à fiscalização da DGA/SEMUT e demais órgãos do Poder Público Municipal.

Art. 5º - Esta Portaria entra em vigor na data da sua publicação.

DIRETORIA GERAL DE LICENCIAMENTO E FISCALIZAÇÃO AMBIENTAL, em 29 de novembro de 2013.

EMANUEL SILVEIRA MENDONÇA
Diretor

PORTARIA Nº 438/2013

O DIRETOR GERAL DE LICENCIAMENTO E FISCALIZAÇÃO AMBIENTAL, com fulcro nas atribuições e competências que lhe foram delegadas pela Portaria nº 021/2013, fundamentado na Lei Municipal nº. 8.376/2012, pelo Decreto Municipal nº 23.779/2013, e pela Resolução CONAMA nº. 273/2000, tendo em vista o que consta Processo nº. 2012-003232/TEC/LS-2213, vinculado ao PR 59.00 2012 1230 em 19/11/2012.

RESOLVE:

Art. 1º - Conceder **Licença Ambiental**, válida pelo prazo de 03 (três) anos, à CRESAUTO VEICULOS S/A, inscrita no CNPJ nº. 14.552.134/0001-94, com sede na Avenida Mario Leal Ferreira, s/nº, Bonoco, para operação da atividade de SERVIÇOS DE MANUTENÇÃO E REPARAÇÃO MECÂNICA DE VEÍCULOS AUTOMOTORES, localizado na Avenida Mario Leal Ferreira, s/nº, Bonoco, com área total de 14.500,00 m², mediante o cumprimento da legislação vigente e dos seguintes condicionantes:

- I. MANTER A DGA/SEMUT SEMPRE INFORMADA DE QUALQUER ALTERAÇÃO E/OU CONSTRUÇÃO DE NOVAS INSTALAÇÕES, OU DEMAIS OBRAS REALIZADAS, DURANTE VIGÊNCIA DA LICENÇA;
- II. APRESENTAR A DGA/SEMUT, NO PRAZO DE 120 (CENTO E VINTE) DIAS A DISPENSA OU OUTORGA EMITIDA PELO INEMA;
- III. APRESENTAR A DGA/SEMUT, NO PRAZO DE 30 (TRINTA DIAS) DIAS O PPRA ATUALIZADO COM ART DO PROFISSIONAL RESPONSÁVEL;
- IV. APRESENTAR A DGA/SEMUT, NO PRAZO DE 60 (SESSENTA) DIAS O LAUDO DE EFICIÊNCIA DO SISTEMA SEPARADOR DE ÁGUA E ÓLEO, ACOMPANHADO DO RELATÓRIO DE ENSAIO MQV COM RESULTADOS DENTRO DOS PARÂMETROS ESTABELECIDOS PELA LEGISLAÇÃO E ART DO TÉCNICO RESPONSÁVEL;
- V. REALIZAR LIMPEZA PERIÓDICA DA CAIXA SEPARADORA DE ÁGUA E ÓLEO, COM FREQUÊNCIA ADEQUADA PARA GARANTIR SUA EFICIÊNCIA, APRESENTAR SEMESTRALMENTE RELATÓRIO COM REGISTROS FOTOGRÁFICOS;
- VI. REALIZAR PERIODICAMENTE AÇÕES DE EDUCAÇÃO AMBIENTAL DIRECIONADAS AOS FUNCIONÁRIOS DA EMPRESA, CONFORME CRITÉRIOS DEFINIDOS PELA SECRETARIA CIDADE SUSTENTÁVEL - SECIS, SENDO SUA REALIZAÇÃO COMPROVADA ATRAVÉS DE RELATÓRIOS COM REGISTROS FOTOGRÁFICOS, CÓPIA DO MATERIAL TÉCNICO ADOTADO E INDICAÇÃO DOS PROFISSIONAIS RESPONSÁVEIS COM RESPECTIVOS REGISTROS NOS CONSELHOS PROFISSIONAIS COMPETENTES.

Art. 2º A competência para a concessão desta Licença Ambiental está fundamentada na Lei Complementar nº. 140/2011, que fixa normas, nos termos dos incisos III, VI e VII do caput e do parágrafo único do art. 23 da Constituição Federal, para a cooperação entre a União, os Estados, o Distrito Federal e os Municípios.

Art. 3º Esta Licença refere-se à análise de viabilidade ambiental de competência da Diretoria Geral de Licenciamento e Fiscalização Ambiental (DGA/SEMUT), cabendo ao interessado obter a Anuência e/ou Autorização das outras instâncias no âmbito Federal, Estadual ou Municipal, quando couber, para que o mesmo alcance seus efeitos legais.

Art. 4º Estabelecer que esta Licença e demais cópias dos documentos referentes ao Empreendimento sejam mantidos disponíveis à fiscalização da DGA/SEMUT e demais órgãos do Poder Público Municipal.

Art. 5º - Esta Portaria entra em vigor na data da sua publicação.

DIRETORIA GERAL DE LICENCIAMENTO E FISCALIZAÇÃO AMBIENTAL, em 29 de novembro de 2013.

EMANUEL SILVEIRA MENDONÇA
Diretor

PORTARIA Nº439/ 2013

O DIRETOR GERAL DE LICENCIAMENTO E FISCALIZAÇÃO AMBIENTAL, com fulcro nas atribuições e competências que lhe foram delegadas pela Portaria nº. 021/2013, fundamentado na Lei Municipal nº. 8.376/2012 e pelo Decreto Municipal nº. 23.779/2013, tendo em vista o que consta Processo nº. 2012-003244/TEC/LS-2225, vinculado ao PR 59.00 2012 1270 em 30/11/2012.

RESOLVE:

Art. 1º - Conceder **Licença Ambiental**, válida pelo prazo de 01(um) anos, à JOTAGÊ ENGENHARIA COMÉRCIO E INCORPORAÇÕES LTDA., inscrita no CNPJ nº. 14.828.958/0001-80, com sede na Avenida Antônio Carlos Magalhães, nº3591, Edf. Empresarial WN, Sala 1403 a 1407, Brotas para operação da atividade de PONTO DE APOIO - VARRIÇÃO E COLETA DE RESÍDUOS SÓLIDOS, localizada na Avenida Aliomar Baleeiro, nº3840, Pau da Lima, mediante o cumprimento da legislação vigente e dos seguintes condicionantes:

- I. MANTER A DGA/SEMUT SEMPRE INFORMADA DE QUALQUER ALTERAÇÃO E/OU CONSTRUÇÃO DE NOVAS INSTALAÇÕES, OU DEMAIS OBRAS REALIZADAS, DURANTE VIGÊNCIA DA LICENÇA;
- II. APRESENTAR A DGA/SEMUT, NO PRAZO DE 90 (NOVENTA) DIAS, ESTUDO DE INVESTIGAÇÃO DE PASSIVOS AMBIENTAIS, ENVOLVENDO CONTAMINAÇÃO POR DERIVADOS DE PETRÓLEO, AO LONGO DAS ÁREAS DE LAVAGEM DE VEÍCULOS E NA ÁREA DE ABASTECIMENTO DE COMBUSTÍVEIS, DEVENDO SER ANALISADOS SOLO E ÁGUAS SUBTERRÂNEAS. O ESTUDO DEVERÁ SER ACOMPANHADO DE ART DO PROFISSIONAL RESPONSÁVEL E DOS LAUDOS LABORATORIAIS DE ANÁLISES;
- III. APRESENTAR A DGA/SEMUT, NO PRAZO DE 90 (NOVENTA) DIAS, LAUDO DE EFICIÊNCIA DO SISTEMA SEPARADOR DE ÁGUA E ÓLEO, ACOMPANHADO DOS LAUDOS LABORATORIAIS E DA ART DO PROFISSIONAL RESPONSÁVEL;
- IV. ADEQUAR NO PRAZO DE 90(NOVENTA) DIA A ÁREA DE LAVAGEM DE VEÍCULOS, DEVENDO EXECUTAR IMPERMEABILIZAÇÃO DO PISO, ISOLAMENTO COM CANALETAS PERIMETRAIS INTERLIGADAS A CAIXA SEPARADORA DE ÁGUA E ÓLEO, APRESENTAR A DGA/SEMUT RELATÓRIO COMPROBATÓRIO COM REGISTRO FOTOGRÁFICO;
- V. SOB NENHUMA HIPÓTESE OS EFLUENTES DA CAIXA SEPARADORA DE ÁGUA E ÓLEO PODERÃO SER DIRECIONADOS À REDE PÚBLICA DE DRENAGEM DE ÁGUAS PLUVIAIS;
- VI. ADEQUAR NO PRAZO DE 90(NOVENTA) DIAS A ÁREA DE ABASTECIMENTO DE VEÍCULOS ÀS NORMAS TÉCNICAS VIGENTES, DEVENDO ADOTAR PROCEDIMENTO DE DESCARGA SELADA, APRESENTAR A DGA/SEMUT RELATÓRIO COMPROBATÓRIO COM REGISTRO FOTOGRÁFICO;

- VII. ENCAMINHAR O ÓLEO LUBRIFICANTE USADO OU CONTAMINADO (OLUC) E AS BORRAS OLEOSAS PROVENIENTES DA LIMPEZA DA CAIXA SEPARADORA DE ÁGUA E ÓLEO PARA RE-REFINO POR EMPRESAS ESPECIALIZADAS, DEVIDAMENTE LICENCIADAS, CONFORME RESOLUÇÃO CONAMA Nº. 362/2005, APRESENTAR A DGA/SEMUT COMPROVANTES;
- VIII. DESTINAR OS RESÍDUOS CONTAMINADOS COM ÓLEOS E GRAXAS PROVENIENTES DA OFICINA E ÁREAS DE MANUTENÇÃO CORRETAMENTE, CONFORME LEGISLAÇÃO VIGENTE, APRESENTAR A DGA/SEMUT COMPROVANTES;
- IX. ESCORRER O ÓLEO EXCEDENTE DAS EMBALAGENS DE ÓLEOS LUBRIFICANTES E REALIZAR O PERFURAMENTO ANTES DO DESCARTE, APRESENTAR A DGA/SEMUT RELATÓRIO COMPROBATÓRIO COM REGISTRO FOTOGRÁFICO;
- X. APRESENTAR A DGA/SEMUT, NO PRAZO DE 60 (SESENTA) DIAS, REVISÃO DO PLANO DE GERENCIAMENTO DE RESÍDUOS SÓLIDOS (PGRS), CONTEMPLANDO RESÍDUOS CONTAMINADOS PROVENIENTES DAS OFICINAS E CAIXA SEPARADORA DE ÁGUA E ÓLEO E RESÍDUOS DE TINTAS E SOLVENTES;
- XI. INSTALAR NO PRAZO DE 90 (NOVENTA) DIAS A CABINE DE PINTURA CONFORME A NORMA ABNT 14.284/1999, QUE CONTEMPLA O USO DE FILTROS PARA RETENÇÃO DE NÉVOAS DE TINTAS CONTENDO COVS E MATERIAIS PARTICULADOS, APRESENTAR A DGA/SEMUT RELATÓRIO COMPROBATÓRIO COM FOTO
- XII. REALIZAR PERIODICAMENTE AÇÕES DE EDUCAÇÃO AMBIENTAL DIRECIONADAS AOS FUNCIONÁRIOS DA EMPRESA, CONFORME CRITÉRIOS DEFINIDOS PELA SECRETARIA CIDADE SUSTENTÁVEL - SECIS, SENDO SUA REALIZAÇÃO COMPROVADA ATRAVÉS DE RELATÓRIOS COM REGISTROS FOTOGRÁFICOS, CÓPIA DO MATERIAL TÉCNICO ADOTADO E INDICAÇÃO DOS PROFISSIONAIS RESPONSÁVEIS COM RESPECTIVOS REGISTROS NOS CONSELHOS PROFISSIONAIS COMPETENTES.

Art. 2º A competência para a concessão desta Licença Ambiental está fundamentada na Lei Complementar nº. 140/2011, que fixa normas, nos termos dos incisos III, VI e VII do caput e do parágrafo único do art. 23 da Constituição Federal, para a cooperação entre a União, os Estados, o Distrito Federal e os Municípios.

Art. 3º Esta Licença refere-se à análise de viabilidade ambiental de competência da Diretoria Geral de Licenciamento e Fiscalização Ambiental (DGA/SEMUT), cabendo ao interessado obter a Anuência e/ou Autorização das outras instâncias no âmbito Federal, Estadual ou Municipal, quando couber, para que o mesmo alcance seus efeitos legais.

Art. 4º Estabelecer que esta Licença e demais cópias dos documentos referentes ao Empreendimento sejam mantidos disponíveis à fiscalização da DGA/SEMUT e demais órgãos do Poder Público Municipal.

Art. 5º - Esta Portaria entra em vigor na data da sua publicação.

DIRETORIA GERAL DE LICENCIAMENTO E FISCALIZAÇÃO AMBIENTAL, em 29 de novembro de 2013.

EMANUEL SILVEIRA MENDONÇA
Diretor

PORTARIA Nº 440/2013

O DIRETOR GERAL DE LICENCIAMENTO E FISCALIZAÇÃO AMBIENTAL, com fulcro nas atribuições e competências que lhe foram delegadas pela Portaria nº 021/2013, fundamentado na Lei Municipal nº. 8.376/2012, pelo Decreto Municipal nº 23.779/2013, e pela Resolução CONAMA nº. 273/2000, tendo em vista o que consta Processo nº. 2013-003421/TEC/LS-2368, vinculado ao **PR 75.00 2013 411** em 11/04/2013.

RESOLVE:

Art. 1º - Conceder **Licença Ambiental**, válida pelo prazo de 03 (três) anos, à VIP LAVAGENS DE AUTOS LTDA, inscrita no CNPJ nº. 00.808.134/0001-33, com sede na Avenida Amaralina, nº 863, Amaralina para operação da atividade de SERVIÇOS DE MANUTENÇÃO E REPARAÇÃO DE VEÍCULOS AUTOMOTORES, localizada na Avenida Amaralina, nº 863, Amaralina com área total de 284 m², mediante o cumprimento da legislação vigente e dos seguintes condicionantes:

- I. MANTER A DGA/SEMUT SEMPRE INFORMADA DE QUALQUER ALTERAÇÃO E/OU CONSTRUÇÃO DE NOVAS INSTALAÇÕES, OU DEMAIS OBRAS REALIZADAS, DURANTE VIGÊNCIA DA LICENÇA;
- II. APRESENTAR A DGA/SEMUT, NO PRAZO DE 120 (CENTO E VINTE) DIAS A IMPLANTAÇÃO DO PLANO DE GERENCIAMENTO DE RESÍDUOS SÓLIDOS (PGRS), COM ÊNFASE NA DESTINAÇÃO DE RESÍDUOS CONFORME A LEGISLAÇÃO VIGENTE, COMPROVADA ATRAVÉS DE RELATÓRIO CONSUBSTANCIADO E REGISTRO FOTOGRÁFICO COM ART DO PROFISSIONAL RESPONSÁVEL;
- III. EFETUAR NO PRAZO DE 120 (CENTO E VINTE) DIAS A INSTALAÇÃO DA CAIXA SEPARADORA DE ÁGUA E ÓLEO, APRESENTAR A DGA/SEMUT RELATÓRIO E REGISTRO FOTOGRÁFICO COM ART DO RESPONSÁVEL TÉCNICO;
- IV. FORNECER, TREINAR E SUPERVISIONAR O CORRETO USO DE EPI'S (EQUIPAMENTOS DE PROTEÇÃO INDIVIDUAL) PELOS FUNCIONÁRIOS;
- V. APRESENTAR A DGA/SEMUT, QUANDO DA INSTALAÇÃO DA CAIXA SEPARADORA O LAUDO DE EFICIÊNCIA DO SISTEMA SEPARADOR DE ÁGUA E ÓLEO, ACOMPANHADO DO RELATÓRIO DE ENSAIO MQV COM RESULTADOS DENTRO DOS PARÂMETROS ESTABELECIDOS PELA LEGISLAÇÃO E ART DO TÉCNICO RESPONSÁVEL;
- VI. REALIZAR LIMPEZA PERIÓDICA DA CAIXA SEPARADORA DE ÁGUA E ÓLEO, COM FREQUÊNCIA ADEQUADA PARA GARANTIR SUA EFICIÊNCIA, APRESENTAR SEMESTRALMENTE RELATÓRIO COM REGISTROS FOTOGRÁFICOS;

- VII. REALIZAR PERIODICAMENTE AÇÕES DE EDUCAÇÃO AMBIENTAL DIRECIONADAS AOS FUNCIONÁRIOS DA EMPRESA, CONFORME CRITÉRIOS DEFINIDOS PELA SECRETARIA CIDADE SUSTENTÁVEL - SECIS, SENDO SUA REALIZAÇÃO COMPROVADA ATRAVÉS DE RELATÓRIOS COM REGISTROS FOTOGRÁFICOS, CÓPIA DO MATERIAL TÉCNICO ADOTADO E INDICAÇÃO DOS PROFISSIONAIS RESPONSÁVEIS COM RESPECTIVOS REGISTROS NOS CONSELHOS PROFISSIONAIS COMPETENTES.

Art. 2º A competência para a concessão desta Licença Ambiental está fundamentada na Lei Complementar nº. 140/2011, que fixa normas, nos termos dos incisos III, VI e VII do caput e do parágrafo único do art. 23 da Constituição Federal, para a cooperação entre a União, os Estados, o Distrito Federal e os Municípios.

Art. 3º Esta Licença refere-se à análise de viabilidade ambiental de competência da Diretoria Geral de Licenciamento e Fiscalização Ambiental (DGA/SEMUT), cabendo ao interessado obter a Anuência e/ou Autorização das outras instâncias no âmbito Federal, Estadual ou Municipal, quando couber, para que o mesmo alcance seus efeitos legais.

Art. 4º Estabelecer que esta Licença e demais cópias dos documentos referentes ao Empreendimento sejam mantidos disponíveis à fiscalização da DGA/SEMUT e demais órgãos do Poder Público Municipal.

Art. 5º - Esta Portaria entra em vigor na data da sua publicação.

DIRETORIA GERAL DE LICENCIAMENTO E FISCALIZAÇÃO AMBIENTAL, em 29 de novembro de 2013.

EMANUEL SILVEIRA MENDONÇA
Diretor

PORTARIA Nº 441/2013

O DIRETOR GERAL DE LICENCIAMENTO E FISCALIZAÇÃO AMBIENTAL, com fulcro nas atribuições e competências que lhe foram delegadas pela Portaria nº 021/2013, fundamentado na Lei Municipal nº. 8.376/2012 e pelo Decreto Municipal nº 23.779/2013, tendo em vista o que consta Processo nº. 2013-003444/TEC/LS-2385, vinculado ao **PR 75.00 2013 635** em 15/05/2013.

RESOLVE:

Art. 1º - Conceder **Licença Ambiental**, válida pelo prazo de 03 (três) anos, a CEDEP COMÉRCIO E INDÚSTRIA LTDA., inscrita no CNPJ nº. 14.076.889/0008-71 com sede na Avenida São Cristovão, nº43A, Galpão, São Cristovão para operação da atividade de COMÉRCIO ATACADISTA DE LUBRIFICANTES, localizada na Avenida São Cristovão, nº43A, Galpão, São Cristovão mediante o cumprimento da legislação vigente e dos seguintes condicionantes:

- I. FORNECER, TREINAR E FISCALIZAR O CORRETO USO DOS EPIS (EQUIPAMENTOS DE PROTEÇÃO INDIVIDUAL) PELOS FUNCIONÁRIOS DA EMPRESA;
- II. APRESENTAR A DGA/SEMUT, RELATÓRIOS SEMESTRAIS, DA EXECUÇÃO DO PLANO DE GERENCIAMENTO DE RESÍDUOS SÓLIDOS ACOMPANHADOS DE ART DO PROFISSIONAL RESPONSÁVEL, COM COMPROVANTES DE DESTINAÇÃO DOS RESÍDUOS;
- III. APRESENTAR NO PRAZO DE 90 (NOVENTA) DIAS NOVA DISPOSIÇÃO DAS ÁREAS DOS MATERIAIS RECICLÁVEIS;
- IV. REALIZAR PERIODICAMENTE AÇÕES DE EDUCAÇÃO AMBIENTAL DIRECIONADAS AOS FUNCIONÁRIOS DA EMPRESA, CONFORME CRITÉRIOS DEFINIDOS PELA SECRETARIA CIDADE SUSTENTÁVEL - SECIS, SENDO SUA REALIZAÇÃO COMPROVADA ATRAVÉS DE RELATÓRIOS COM REGISTROS FOTOGRÁFICOS, CÓPIA DO MATERIAL TÉCNICO ADOTADO E INDICAÇÃO DOS PROFISSIONAIS RESPONSÁVEIS COM RESPECTIVOS REGISTROS NOS CONSELHOS PROFISSIONAIS COMPETENTES.

Art. 2º A competência para a concessão desta Licença Ambiental está fundamentada na Lei Complementar nº 140/2011, que fixa normas, nos termos dos incisos III, VI e VII do caput e do parágrafo único do art. 23 da Constituição Federal, para a cooperação entre a União, os Estados, o Distrito Federal e os Municípios.

Art. 3º Esta Licença refere-se à análise de viabilidade ambiental de competência da Diretoria Geral de Licenciamento e Fiscalização Ambiental (DGA/SEMUT), cabendo ao interessado obter a Anuência e/ou Autorização das outras instâncias no âmbito Federal, Estadual ou Municipal, quando couber, para que a mesma alcance seus efeitos legais.

Art. 4º Estabelecer que esta Licença e demais cópias dos documentos referentes ao Empreendimento sejam mantidos disponíveis à fiscalização da DGA/SEMUT e demais órgãos do Poder Público Municipal.

Art. 5º - Esta Portaria entra em vigor na data da sua publicação.

DIRETORIA GERAL DE LICENCIAMENTO E FISCALIZAÇÃO AMBIENTAL, em 29 de novembro de 2013.

EMANUEL SILVEIRA MENDONÇA
Diretor

PORTARIA Nº 442/2013

O DIRETOR GERAL DE LICENCIAMENTO E FISCALIZAÇÃO AMBIENTAL, com fulcro nas atribuições e competências que lhe foram delegadas pela Portaria nº. 021/2013, fundamentado na Lei Municipal nº. 8.376/2012 e pelo Decreto Municipal nº. 23.779/2013, tendo em vista o que consta Processo nº. 2013-003497/TEC/LS-2436, vinculado ao PR 59.00 2013 904 em 04/07/2013.

RESOLVE:

Art. 1º - Conceder **Licença Ambiental**, válida pelo prazo de 03 (três) anos, à ITAGUASSU AGRO INDÚSTRIA S.A., inscrita no CNPJ nº. 27.184.951/0005-48, com sede na Rodovia BR-324, s/nº, Km05, Loteamento Granjas Rurais Presidente Vargas, Pirajá para operação da atividade de PREPARAÇÃO DE MASSA DE CONCRETO E ARGAMASSA PARA CONSTRUÇÃO, localizada na Rodovia BR-324, s/nº, Km05, Loteamento Granjas Rurais Presidente Vargas, Pirajá, com 4.835,00m² de área construída, mediante o cumprimento da legislação vigente e dos seguintes condicionantes:

- I. MANTER A DGA/SEMUT SEMPRE INFORMADA DE QUALQUER ALTERAÇÃO E/OU CONSTRUÇÃO DE NOVAS INSTALAÇÕES, OU DEMAIS OBRAS REALIZADAS, DURANTE VIGÊNCIA DA LICENÇA;
- II. APRESENTAR A DGA/SEMUT SEMESTRALMENTE RELATÓRIOS DE EXECUÇÃO DO PLANO DE GERENCIAMENTO DE RESÍDUOS SÓLIDOS(PGRS) COM COMPROVANTES DE DESTINAÇÃO DOS RESÍDUOS, ACOMPANHADO DE ART DO PROFISSIONAL RESPONSÁVEL;
- III. FORNECER, TREINAR E FISCALIZAR O CORRETO USO DOS EPIS (EQUIPAMENTOS DE PROTEÇÃO INDIVIDUAL) PELOS FUNCIONÁRIOS DA EMPRESA, APRESENTAR A DGA/SEMUT RELATÓRIOS SEMESTRAIS COMPROBATÓRIO COM FOTOS;
- IV. CONTINUAR REALIZANDO SEMESTRALMENTE, MONITORAMENTO DE EMISSÃO DE PARTICULADOS TOTAIS EM SUSPENSÃO (PTS) EM TODA A ÁREA DA EMPRESA, DEVENDO ENCAMINHAR A DGA/SEMUT OS RESPECTIVOS LAUDOS ACOMPANHADOS DE ART DO PROFISSIONAL RESPONSÁVEL;
- V. REALIZAR PERIODICAMENTE AÇÕES DE EDUCAÇÃO AMBIENTAL DIRECIONADAS AOS FUNCIONÁRIOS DA EMPRESA, CONFORME CRITÉRIOS DEFINIDOS PELA SECRETARIA CIDADE SUSTENTÁVEL - SECIS, SENDO SUA REALIZAÇÃO COMPROVADA ATRAVÉS DE RELATÓRIOS COM REGISTROS FOTOGRÁFICOS, CÓPIA DO MATERIAL TÉCNICO ADOTADO E INDICAÇÃO DOS PROFISSIONAIS RESPONSÁVEIS COM RESPECTIVOS REGISTROS NOS CONSELHOS PROFISSIONAIS COMPETENTES.

Art. 2º A competência para a concessão desta Licença Ambiental está fundamentada na Lei Complementar nº. 140/2011, que fixa normas, nos termos dos incisos III, VI e VII do caput e do parágrafo único do art. 23 da Constituição Federal, para a cooperação entre a União, os Estados, o Distrito Federal e os Municípios.

Art. 3º Esta Licença refere-se à análise de viabilidade ambiental de competência da Diretoria Geral de Licenciamento e Fiscalização Ambiental (DGA/SEMUT), cabendo ao interessado obter a Anuência e/ou Autorização das outras instâncias no âmbito Federal, Estadual ou Municipal, quando couber, para que o mesmo alcance seus efeitos legais.

Art. 4º Estabelecer que esta Licença e demais cópias dos documentos referentes ao Empreendimento sejam mantidos disponíveis à fiscalização da DGA/SEMUT e demais órgãos do Poder Público Municipal.

Art. 5º - Esta Portaria entra em vigor na data da sua publicação.

DIRETORIA GERAL DE LICENCIAMENTO E FISCALIZAÇÃO AMBIENTAL, em 29 de novembro de 2013.

EMANUEL SILVEIRA MENDONÇA
Diretor

PORTARIA Nº 443/2013

O DIRETOR GERAL DE LICENCIAMENTO E FISCALIZAÇÃO AMBIENTAL, com fulcro nas atribuições e competências que lhe foram delegadas pela Portaria nº 021/2013, fundamentado na Lei Municipal nº. 8.376/2012, pelo Decreto Municipal nº 23.779/2013, e pela Resolução CONAMA nº. 273/2000, tendo em vista o que consta Processo nº. 2013-003523/TEC/LS-2461, vinculado ao PR 75.00 2013 1087 em 26/07/2013.

RESOLVE:

Art. 1º - Conceder **Licença Ambiental**, válida pelo prazo de 03 (três) anos, à CRESAUTO VEICULOS S/A, inscrita no CNPJ nº. 14.552.558/0005-18, com sede na Avenida Dom Eugênio Sales, s/nº, Jardim Imperial, Boca do Rio, para operação da atividade de SERVIÇOS DE MANUTENÇÃO E REPARAÇÃO MECÂNICA DE VEICULOS AUTOMOTORES, localizado na Avenida Dom Eugênio Sales, s/nº, Jardim Imperial, Boca do Rio com área total de 2.940,00 m², mediante o cumprimento da legislação vigente e dos seguintes condicionantes:

- I. MANTER A DGA/SEMUT SEMPRE INFORMADA DE QUALQUER ALTERAÇÃO E/OU CONSTRUÇÃO DE NOVAS INSTALAÇÕES, OU DEMAIS OBRAS REALIZADAS, DURANTE VIGÊNCIA DA LICENÇA;
- II. APRESENTAR A DGA/SEMUT, NO PRAZO DE 60 (SESSENTA) DIAS O LAUDO DE EFICIÊNCIA DO SISTEMA SEPARADOR DE ÁGUA E ÓLEO, ACOMPANHADO DO RELATÓRIO DE ENSAIO MQV COM RESULTADOS DENTRO DOS PARÂMETROS ESTABELECIDOS PELA LEGISLAÇÃO E ART DO TÉCNICO RESPONSÁVEL;

- III. REALIZAR LIMPEZA PERIÓDICA DA CAIXA SEPARADORA DE ÁGUA E ÓLEO, COM FREQUÊNCIA ADEQUADA PARA GARANTIR SUA EFICIÊNCIA, APRESENTAR SEMESTRALMENTE RELATÓRIO COM REGISTROS FOTOGRÁFICOS;
- IV. REALIZAR PERIODICAMENTE AÇÕES DE EDUCAÇÃO AMBIENTAL DIRECIONADAS AOS FUNCIONÁRIOS DA EMPRESA, CONFORME CRITÉRIOS DEFINIDOS PELA SECRETARIA CIDADE SUSTENTÁVEL - SECIS, SENDO SUA REALIZAÇÃO COMPROVADA ATRAVÉS DE RELATÓRIOS COM REGISTROS FOTOGRÁFICOS, CÓPIA DO MATERIAL TÉCNICO ADOTADO E INDICAÇÃO DOS PROFISSIONAIS RESPONSÁVEIS COM RESPECTIVOS REGISTROS NOS CONSELHOS PROFISSIONAIS COMPETENTES.

Art. 2º A competência para a concessão desta Licença Ambiental está fundamentada na Lei Complementar nº. 140/2011, que fixa normas, nos termos dos incisos III, VI e VII do caput e do parágrafo único do art. 23 da Constituição Federal, para a cooperação entre a União, os Estados, o Distrito Federal e os Municípios.

Art. 3º Esta Licença refere-se à análise de viabilidade ambiental de competência da Diretoria Geral de Licenciamento e Fiscalização Ambiental (DGA/SEMUT), cabendo ao interessado obter a Anuência e/ou Autorização das outras instâncias no âmbito Federal, Estadual ou Municipal, quando couber, para que o mesmo alcance seus efeitos legais.

Art. 4º Estabelecer que esta Licença e demais cópias dos documentos referentes ao Empreendimento sejam mantidos disponíveis à fiscalização da DGA/SEMUT e demais órgãos do Poder Público Municipal.

Art. 5º - Esta Portaria entra em vigor na data da sua publicação.

DIRETORIA GERAL DE LICENCIAMENTO E FISCALIZAÇÃO AMBIENTAL, em 29 de novembro de 2013.

EMANUEL SILVEIRA MENDONÇA
Diretor

PORTARIA Nº444/ 2013

O DIRETOR GERAL DE LICENCIAMENTO E FISCALIZAÇÃO AMBIENTAL, com fulcro nas atribuições e competências que lhe foram delegadas pela Portaria nº 021/2013, fundamentado na Lei Municipal nº. 8.376/2012, pelo Decreto Municipal nº 23.779/2013, e pela Resolução CONAMA nº. 273/2000, tendo em vista o que consta Processo nº. 2013-003636/TEC/LS-2567, vinculado ao PR 75.00 2013 1451 em 18/09/2013.

RESOLVE:

Art. 1º - Conceder **Licença Ambiental**, válida pelo prazo de 03 (três) anos, a CORESFIL COMÉRCIO REVENDEDOR DE COMBUSTÍVEIS LTDA., inscrita no CNPJ nº. 13.018.536/0009-33, com sede na Avenida Cardeal Avelar Brandão Vilella, nº286, Mata Escura, para operação da atividade de POSTO DE COMBUSTÍVEIS E SERVIÇOS, denominado POSTO MATA ESCURA localizado na Avenida Cardeal Avelar Brandão Vilella, nº286, Mata Escura com capacidade de armazenamento de 90m³ de combustíveis líquidos, mediante o cumprimento da legislação vigente e dos seguintes condicionantes:

- I. MANTER A DGA/SEMUT SEMPRE INFORMADA DE QUALQUER ALTERAÇÃO E/OU CONSTRUÇÃO DE NOVAS INSTALAÇÕES, OU DEMAIS OBRAS REALIZADAS, DURANTE VIGÊNCIA DA LICENÇA;
- II. APRESENTAR A DGA/SEMUT, NO PRAZO DE 60(SESSENTA) DIAS O LAUDO DE EFICIÊNCIA DO SISTEMA SEPARADOR DE ÁGUA E ÓLEO, ACOMPANHADO DO RELATÓRIO DE ENSAIO MQV COM RESULTADOS DENTRO DOS PARÂMETROS ESTABELECIDOS PELA LEGISLAÇÃO E ART DO TÉCNICO RESPONSÁVEL;
- III. REALIZAR A LIMPEZA PERIÓDICA DAS BOÇAS DOS TANQUES E SUMP, EVITANDO O ACÚMULO DE RESÍDUOS DE COMBUSTÍVEL E ÁGUAS DE CHUVA, APRESENTAR A DGA/SEMUT RELATÓRIO COMPROBATÓRIO SEMESTRALMENTE COM REGISTRO FOTOGRÁFICO;
- IV. REALIZAR LIMPEZA PERIÓDICA DA CAIXA SEPARADORA DE ÁGUA E ÓLEO, COM FREQUÊNCIA ADEQUADA PARA GARANTIR SUA EFICIÊNCIA, APRESENTAR A DGA/SEMUT RELATÓRIO COMPROBATÓRIO SEMESTRALMENTE COM FOTOS;
- V. APRESENTAR A DGA/SEMUT NO PRAZO DE 90(NOVENTA) DIAS O LAUDO DE MONITORAMENTO NA ÁREA DO POSTO E TANCAGEM, VISANDO EVITAR POSSÍVEIS CONTAMINAÇÕES NO SOLO E ÁGUA (SUPERFICIAL E SUBTERRÂNEA);
- VI. APRESENTAR A DGA/SEMUT NO PRAZO DE 90(NOVENTA) DIAS O LAUDO DAS CONDIÇÕES DE ESTANQUEIDADE DE TANQUE E DE SUAS INSTALAÇÕES SUBTERRÂNEAS OU ÁREAS PARA ARMAZENAGEM DE COMBUSTÍVEL ATUALIZADO, SEGUNDO A NBR 13784 DA ABNT ACOMPANHADO DA ART DO RESPONSÁVEL TÉCNICO;
- VII. REALIZAR PERIODICAMENTE AÇÕES DE EDUCAÇÃO AMBIENTAL DIRECIONADAS AOS FUNCIONÁRIOS DA EMPRESA, CONFORME CRITÉRIOS DEFINIDOS PELA SECRETARIA CIDADE SUSTENTÁVEL - SECIS, SENDO SUA REALIZAÇÃO COMPROVADA ATRAVÉS DE RELATÓRIOS COM REGISTROS FOTOGRÁFICOS, CÓPIA DO MATERIAL TÉCNICO ADOTADO E INDICAÇÃO DOS PROFISSIONAIS RESPONSÁVEIS COM RESPECTIVOS REGISTROS NOS CONSELHOS PROFISSIONAIS COMPETENTES.

Art. 2º A competência para a concessão desta Licença Ambiental está fundamentada na Lei Complementar nº. 140/2011, que fixa normas, nos termos dos incisos III, VI e VII do caput e do parágrafo único do art. 23 da Constituição Federal, para a cooperação entre a União, os Estados, o Distrito Federal e os Municípios.

Art. 3º Esta Licença refere-se à análise de viabilidade ambiental de competência da Diretoria

Geral de Licenciamento e Fiscalização Ambiental (DGA/SEMUT), cabendo ao interessado obter a Anuência e/ou Autorização das outras instâncias no âmbito Federal, Estadual ou Municipal, quando couber, para que o mesmo alcance seus efeitos legais.

Art. 4º Estabelecer que esta Licença e demais cópias dos documentos referentes ao Empreendimento sejam mantidos disponíveis à fiscalização da DGA/SEMUT e demais órgãos do Poder Público Municipal.

Art. 5º - Esta Portaria entra em vigor na data da sua publicação.

DIRETORIA GERAL DE LICENCIAMENTO E FISCALIZAÇÃO AMBIENTAL, em 29 de novembro de 2013.

EMANUEL SILVEIRA MENDONÇA
Diretor

PORTARIA Nº 445/2013

O DIRETOR GERAL DE LICENCIAMENTO E FISCALIZAÇÃO AMBIENTAL, com fulcro nas atribuições e competências que lhe foram delegadas pela Portaria nº. 021/2013, fundamentado na Lei Municipal nº. 8.376/2012 e pelo Decreto Municipal nº. 23.779/2013, tendo em vista o que consta Processo nº. 2013-003686/TEC/LS-2610, vinculado ao **PR 75.00 2013 1752** em 24/10/2013.

RESOLVE:

Art. 1º - Conceder **Licença Ambiental**, válida pelo prazo de 03 (três) anos, à CORDAS PREMIUM INDUSTRIA TEXTIL LTDA - EPP, inscrita no CNPJ nº. 14.335.033/0001-05, com sede na Rua do Zaire, Quadra 30, Lote P, s/nº, Granjas Rurais Presidente Vargas, para operação da atividade de FABRICAÇÃO DE ARTEFATOS DE CORDOARIA, localizado na Rua do Zaire, Quadra 30, Lote P, s/nº, Granjas Rurais Presidente Vargas, com 720,00 m² de área total, mediante o cumprimento da legislação vigente e dos seguintes condicionantes:

- I. MANTER A DGA/SEMUT INFORMADA DE QUALQUER ALTERAÇÃO E/OU CONSTRUÇÃO DE NOVAS INSTALAÇÕES, OU DEMAIS OBRAS REALIZADAS, DURANTE VIGÊNCIA DA LICENÇA;
- II. APRESENTAR A DGA/SEMUT, NO PRAZO DE 90(NOVENTA) DIAS A IMPLANTAÇÃO DO PLANO DE GERENCIAMENTO DE RESÍDUOS SÓLIDOS (PGRS), COM ÊNFASE NA CORRETA DESTINAÇÃO DE RESÍDUOS CONFORME A LEGISLAÇÃO VIGENTE, COMPROVADA ATRAVÉS DE RELATÓRIO CONSUBSTANCIADO E REGISTRO FOTOGRÁFICO ACOMPANHADO POR ART DO PROFISSIONAL RESPONSÁVEL;
- III. REALIZAR PERIODICAMENTE AÇÕES DE EDUCAÇÃO AMBIENTAL DIRECIONADAS AOS FUNCIONÁRIOS DA EMPRESA, CONFORME CRITÉRIOS DEFINIDOS PELA SECRETARIA CIDADE SUSTENTÁVEL - SECIS, SENDO SUA REALIZAÇÃO COMPROVADA ATRAVÉS DE RELATÓRIOS COM REGISTROS FOTOGRÁFICOS, CÓPIA DO MATERIAL TÉCNICO ADOTADO E INDICAÇÃO DOS PROFISSIONAIS RESPONSÁVEIS COM RESPECTIVOS REGISTROS NOS CONSELHOS PROFISSIONAIS COMPETENTES.

Art. 2º A competência para a concessão desta Licença Ambiental está fundamentada na Lei Complementar nº. 140/2011, que fixa normas, nos termos dos incisos III, VI e VII do caput e do parágrafo único do art. 23 da Constituição Federal, para a cooperação entre a União, os Estados, o Distrito Federal e os Municípios.

Art. 3º Esta Licença refere-se à análise de viabilidade ambiental de competência da Diretoria Geral de Licenciamento e Fiscalização Ambiental (DGA/SEMUT), cabendo ao interessado obter a Anuência e/ou Autorização das outras instâncias no âmbito Federal, Estadual ou Municipal, quando couber, para que o mesmo alcance seus efeitos legais.

Art. 4º Estabelecer que esta Licença e demais cópias dos documentos referentes ao Empreendimento sejam mantidos disponíveis à fiscalização da DGA/SEMUT e demais órgãos do Poder Público Municipal.

Art. 5º - Esta Portaria entra em vigor na data da sua publicação.

DIRETORIA GERAL DE LICENCIAMENTO E FISCALIZAÇÃO AMBIENTAL, em 29 de novembro de 2013.

EMANUEL SILVEIRA MENDONÇA
Diretor

Fundação Mário Leal Ferreira - FMLF

PORTARIA Nº 66/2013

A PRESIDENTE DA FUNDAÇÃO MÁRIO LEAL FERREIRA - FMLF, no uso de suas atribuições, previstas no art. 14, letra k, do Regimento desta Fundação, aprovado pelo Decreto nº 19.402 de 18/03/2009.

RESOLVE:

Considerar designada a Sr.^a **ANA CRISTINA LESSA SANTOS**, matrícula 965658, Assessor Técnico, Grau 53, para responder cumulativamente pelo Cargo em Comissão de Gerente, grau

55, da Gerencia de Projetos Especiais, no período de 21/11/2013 até 20/12/2013, durante o impedimento legal do titular, por motivo de férias.

GABINETE DA PRESIDENTE DA FUNDAÇÃO MÁRIO LEAL FERREIRA, em 22/11/ 2013.

TÂNIA MARIA SCOFIELD SOUZA ALMEIDA
Presidente

Superintendência de Trânsito e Transporte do Salvador - TRANSALVADOR

PORTARIA Nº 683 /2013

O SUPERINTENDENTE DE TRÂNSITO E TRANSPORTE DO SALVADOR, no uso das atribuições conferidas pelo Regimento Interno, aprovado pelo Decreto nº. 19.408/2009 e modificado pelo Decreto nº22. 328/2011, com fundamento no Decreto nº. 25.088, de 25 de Junho de 2013, e no Regulamento do Serviço de Transporte Coletivo por Ônibus de Salvador - STCO, aprovado pelo Decreto nº. 9.711, de 10 de outubro de 1992,

CONSIDERANDO a necessidade de atender as justas reivindicações da população por novos atendimentos para as diversas regiões da cidade, através do Sistema de Transporte Coletivo por Ônibus - STCO;

CONSIDERANDO a possibilidade de incrementar significativamente o atendimento dessas novas demandas através da implantação da Fase 2 da Integração Aberta e Temporal por meio do Bilhete Único, com uma integração no espaço de duas horas, sem o acréscimo de custos para os usuários do STCO;

CONSIDERANDO que o serviço de Integração Local, criado pela portaria nº 133 de 12/09/2008, é composto de linhas alimentadoras que integram com as linhas convencionais do STCO sem restrição de região;

CONSIDERANDO que o Decreto 24.088/2013 cria o serviço de integração para todas as linhas que compõem o STCO, independente de ser a linha convencional ou alimentadora, o que ocorrerá a partir de 1º de dezembro próximo;

CONSIDERANDO o disposto no art. 12 do Regulamento do STCO, que prevê a possibilidade da TRANSALVADOR criar, alterar e extinguir linhas, bem como implantar serviços conforme a necessidade e conveniência dos usuários e do sistema de transporte por ônibus, e

CONSIDERANDO o disposto no art. 2º do no Decreto nº. 17.119, de 12 de Janeiro de 2007, que atribui competência à época, Superintendência de Transporte Público - STP, hoje TRANSALVADOR para definir, através de Portaria, as normas e procedimentos referentes à operacionalização da Integração Aberta e Temporal;

RESOLVE:

Art. 1º - Extinguir os efeitos da PORTARIA Nº 133 DE 12/09/2008, notadamente o que é regulado no Art.º 2º, da referida portaria.

Parágrafo Único - O atendimento operacional será mantido, podendo ser alterado, reduzido ou ampliado de acordo com as necessidades da demanda, sob a coordenação e gerência da TRANSALVADOR, nas regiões onde seja identificada a inexistência de oferta de linhas diretas para os destinos mais solicitados pelos usuários.

Art. 2º - A integração aberta e temporal do serviço convencional do STCO será efetuada sempre por meio do cartão eletrônico Salvador Card, em todas as suas modalidades.

Art. 3º - A Diretoria Executiva de Transporte da TRANSALVADOR ajustará os procedimentos de planejamento e gestão do STCO que se fizerem necessários à operacionalização desta Portaria.

Art. 4º - Esta Portaria entrara em vigor na data de sua publicação, revogadas todas as disposições em contrário.

Salvador, 29 de novembro de 2013.

FABRIZIO MULLER MARTINEZ
Superintendente Executivo

SECRETARIA CIDADE SUSTENTÁVEL

PORTARIA Nº 073/2013

O SECRETÁRIO CIDADE SUSTENTÁVEL, no uso de suas atribuições que lhe são conferidas pelo Artigo 10, item XI, do Regimento Interno aprovado pelo Decreto nº 23.862, de 04 de abril de 2013,

RESOLVE:

Designar os servidores, **Teresa Cristina Bernardes Santos**, matrícula 57, **Marco Antônio**

Bernardino Cerqueira, matrícula 107, **Arthur Newton Bastos**, matrícula 48, para sob a presidência do primeiro, constituírem a Comissão para Elaboração do Inventário de Materiais e do Ativo Permanente com os respectivos valores e quantitativos, lavrando o respectivo Termo até o dia **31 de dezembro de 2013**.

GABINETE DO SECRETÁRIO CIDADE SUSTENTÁVEL, em 29 de novembro de 2013.

IVANILSON GOMES DOS SANTOS
Secretário

SECRETARIA MUNICIPAL DE ORDEM PÚBLICA

PORTARIA Nº 202/2013

Dispõe sobre o Ordenamento e o funcionamento do comércio e serviços na faixa de areia da orla marítima do Município do Salvador, e dá outras providências.

A **SECRETÁRIA MUNICIPAL DE ORDEM PÚBLICA DO MUNICÍPIO DO SALVADOR**, no uso de suas atribuições que lhe confere o inciso XI, Art. 11, do Regimento da Secretaria Municipal de Ordem Pública, aprovado pelo Decreto nº 23.824/13 e o artigo 189 da Lei N.º 5.503/99,

RESOLVE:

Art. 1º - O exercício de atividades econômicas na faixa de areia das praias somente será permitido com equipamentos padronizados compreendendo as seguintes especificações por categorias:

I - Do equipamento móvel:

- a) 01 (uma) tenda removível, com dimensões 3m x 3m, com cobertura em lona plastificada impermeável na cor branca ou azul royal pantone 280C, com 03 cortinas, conforme modelo constante no Anexo I desta Portaria;
- b) Máximo de 40 (quarenta) cadeiras de praia reclináveis, com estrutura em tubo de aço carbono com tela feita em 100% polietileno e peças plásticas em polipropileno na cor branca ou azul royal pantone 280 C, conforme modelo constante no Anexo II desta Portaria;
- c) Máximo de 20 (vinte) ombrelones redondos, medindo no máximo 2,40m de diâmetro, na cor branca ou azul royal pantone 280 C, conforme modelo constante no Anexo III desta Portaria;
- d) Máximo de 20 (vinte) banquetas plásticas em polipropileno ou similar, nas dimensões máximas de: altura total: 450 mm, assento: 450 mm x 450 mm, na cor branca ou azul royal Pantone 280 C.
- e) Máximo de 03 (Três) Caixas Térmicas que não ultrapassem a dimensão interna da tenda (3 x 3);
- f) Mínimo de 20 (vinte) cestas de lixo (uma por mesa), com capacidade de 10 a 15 litros.
- g) 01 (hum) contêiner de 240 litros.

II - Do equipamento ambulante autorizado:

- a) Carrinhos sobre rodas (1,40m de comprimento x 0,90m de largura x 2,0m de altura);
- b) Mala,
- c) Tabuleiro com material de fácil higienização;
- d) Caixa de isopor a tiracolo ou pequeno recipiente térmico;
- e) Expositores e cestos.

§1º - Fica condicionada a avaliação da Coordenadoria de Licenciamento e Fiscalização - CLF, a redução da quantidade máxima de equipamentos móveis e mobiliários permitidos, listados acima, e do tamanho do ombrelone, o qual poderá ser substituído por sombreros, no mesmo padrão definido no Artigo 1º, Item b.

§2º - A instalação das cadeiras de praia, dos ombrelones e das banquetas plásticas devem acontecer, progressivamente, atendendo a demanda de clientes.

§3º - A quantidade de equipamentos móveis e mobiliários distribuídos na faixa de areia, ficará a critério da avaliação da Secretaria Municipal de Ordem Pública - SEMOP.

Art. 2º - Os equipamentos móveis e mobiliários destinam-se à comercialização dos seguintes produtos:

- I. Cerveja em lata;
- II. Refrigerante e água mineral em lata ou plástico;
- III. Coco verde;
- IV. Caipirinha e similares, evitando a manipulação de produtos no local;
- V. Sucos e refrescos industrializados e embalados;
- VI. Lanches prontos, industrializados e embalados;

VII. Picolés industrializados e embalados;

Art. 3º - Os autorizatários ambulantes somente poderão comercializar os seguintes produtos:

- I. Picolés industrializados e embalados;
- II. Sorvetes industrializados;
- III. Doces industrializados
- IV. Cigarros;
- V. Lanches prontos e embalados;
- VI. Frutas higienizadas e acondicionadas; caso fracionadas, devem ser mantidas sob refrigeração;
- VII. Amendoim, frutas secas e similares;
- VIII. Bijuterias;
- IX. Bonés e protetores solares;
- X. Pequenos artigos de artesanato;
- XI. Tamancos e chinelos;
- XII. Toalhas, esteiras e peças de vestuário de praia;
- XIII. Pequenos brinquedos para uso na praia;
- XIV. Guarda sol;

§1º O comércio de cigarros será admitido em equipamentos tipo mala e tabuleiro, confeccionada em madeira pintada, com cobertura tipo chapéu com dimensões não superiores a 1,0m de comprimento x 0,60m de largura.

§2º O comércio com expositores, cestos, recipientes térmicos a tiracolo e outros equipamentos portáteis, somente serão exercidos em faixa de areia, de forma circulante.

Art. 4º - A localização e a quantidade dos equipamentos móveis e mobiliários e de equipamentos ambulantes, por faixa de praia, serão definidos pela Coordenadoria de Licenciamento e Fiscalização - CLF.

Art. 5º - Os autorizatários circulantes serão identificados por colete e crachá, com foto, fornecidos pela CLF.

Art. 6º - Os autorizatários dos equipamentos móveis e seus auxiliares, deverão estar devidamente trajados com uniforme padronizado composto por camisa e bermuda.

Art. 7º - A instalação dos equipamentos móveis e mobiliários (vide Artigo 1º, Item 1), somente será permitida, entre as 7h (sete horas) e 19h (dezenove horas).

Parágrafo Único - Poderá ser permitido o funcionamento dos equipamentos móveis, em horários especiais, quando tratar-se de datas comemorativas ou festivas, previamente autorizado pela Secretaria Municipal de Ordem Pública - SEMOP

Art. 8º - Não será permitida a reserva de espaço, no entorno dos equipamentos móveis, por parte dos autorizatários.

Parágrafo Único - A colocação das cadeiras de praia, ombrelones e banquetas se darão de acordo com a demanda de clientes.

Art. 9º - Os autorizatários deverão ofertar alimentos já prontos para o consumo, acondicionados adequadamente, em embalagem individual, devidamente identificados com o nome, ingredientes, data de preparo e prazo máximo para o consumo, conforme normas da Vigilância Sanitária.

§1º O armazenamento dos lanches prontos e embalados, da distribuição até a entrega ao consumo, deve ocorrer em condições de tempo e temperatura que não comprometam sua qualidade higiênico-sanitária. A temperatura do alimento preparado deve ser monitorada e mantida durante essas etapas, de acordo com o estabelecido na legislação.

§2º Disponibilizar molhos, acompanhamentos (maionese, catchup, mostarda, etc.) e produtos similares, em doses individualizadas, sendo proibido adicioná-los previamente aos alimentos.

§3º Utensílios como pratos, copos, talheres, guardanapos e afins deverão ser descartáveis.

§4º Fica vedada a manipulação de matéria-prima alimentar na faixa de areia da orla marítima do Município do Salvador

§5º O uso de gelo em barra fica restrito à refrigeração, vedado o seu uso para consumo

humano.

§ 6º O gelo utilizado para consumo humano deverá ter registro no órgão competente.

§ 7º O autorizatário será responsável pelos resíduos sólidos gerados durante suas atividades, devendo realizar a manutenção da limpeza no entorno do seu equipamento.

§ 8º Caberá ao autorizatário adquirir, às suas expensas, os equipamentos destinados ao manejo dos resíduos sólidos (ancinho, cesto, sacos plásticos e outros).

§ 9º O Autorizatário deverá disponibilizar em cada banqueta, mínimo de 01 (uma) cesta de lixo, com volume entre 10 e 15 litros, com saco plástico, destinadas ao acondicionamento de resíduos sólidos gerados pelos clientes.

§ 10º O Autorizatário deverá instalar contêineres para acondicionar resíduos, com volume de 240 litros, providos de sacos plásticos.

§ 11º O Autorizatário comerciante de coco, deverá manter recipiente específico para armazenar esse tipo de resíduo.

§ 12º Os resíduos sólidos deverão ser disponibilizados à coleta, acondicionados em sacos plásticos, a partir das 18h (dezoito horas), em local acessível aos veículos da LIMPURB.

Art. 10º - O descumprimento das normas previstas no Decreto nº 24.422/2013 e nesta Portaria, acarretará ao infrator as seguintes penalidades:

- I. Advertência;
- II. Suspensão;
- III. Multa;
- IV. Apreensão de equipamentos e mercadorias;
- V. Cassação da Autorização.

§1º - As penalidades poderão ser aplicadas em separado ou cumulativamente.

§2º - Os procedimentos de aplicação das penalidades será sempre fundamentado por ato do titular da Coordenadoria de Licenciamento e Fiscalização - CLF.

Art. 11º - A advertência será por escrito e ocorrerá quando da incidência da primeira irregularidade cometida, com fixação de prazo de até 03 (três) dias úteis para regularização ou após expedição de Notificação Preliminar.

Art. 12º - Ocorrerá a suspensão das atividades por até 30 (trinta) dias, quando da reincidência ou cometimento de outra falta.

Art. 13º - A infração de qualquer item do Decreto nº 24.422/2013, bem como do Código de Policia Administrativa ou qualquer outra norma legal, implicará em inicio de processo fiscal pela SEMOP.

§1º - Será autuado sob pena imediata de Cassação da Autorização, o autorizatário que:

a) Descumprir qualquer um dos incisos I, II, VII e VIII, do Artigo 12º do Decreto nº 24.422/2013;

b) Ser reincidente, no mesmo ano corrente, em qualquer irregularidade mencionada no Decreto nº 24.422/2013 ou outra norma legal;

c) Ausentar-se de suas atividades por um período superior a 30 (trinta) dias, sem anuência prévia à CLF.

Art. 14º - Constituem infrações às normas estabelecidas nesta portaria, puníveis com multas, os seguintes procedimentos dos autorizatários:

INFRAÇÕES	R\$
I - INSTALAR EQUIPAMENTO SEM AUTORIZAÇÃO DA SEMOP;	484,55
II - ALTERAR OS PADRÕES DOS EQUIPAMENTOS AUTORIZADOS;	242,28
III - COMERCIALIZAR FORA DO HORÁRIO ESTABELECIDO;	242,28
IV - NÃO ZELAR PELA LIMPEZA E CONSERVAÇÃO DE EQUIPAMENTOS E INSTRUMENTOS DE TRABALHO;	242,28
V - NÃO UTILIZAR VASILHAME ADEQUADO PARA RECOLHIMENTO DOS DETRITOS;	242,28
VI - UTILIZAR BANQUETAS, CADEIRAS E GUARDA-SÓIS ALÉM DA QUANTIDADE AUTORIZADA;	242,28
VII - ACONDICIONAR DE FORMA INADEQUADA OS ALIMENTOS EXPOSTOS À VENDA;	242,28
VIII - COMERCIALIZAR PRODUTOS NÃO AUTORIZADOS;	242,28
IX - NÃO UTILIZAR VESTUÁRIO ADEQUADO À PRESTAÇÃO DOS SERVIÇOS;	121,13
XI - NÃO RETIRAR OS EQUIPAMENTOS REMOVÍVEIS AO FINAL DE CADA JORNADA;	121,13
XII - DEIXAR DE CUMPRIR COM AS NORMAS DE DEFESA DO CONSUMIDOR;	121,13

INFRAÇÕES	R\$
XIII - NÃO ATENDER ÀS DETERMINAÇÕES DA FISCALIZAÇÃO.	121,13
XIV - DESCUMPRIR QUALQUER OUTRA NORMA LEGAL.	121,13

Parágrafo Único - Qualquer outra infração as disposições expressas desta Portaria e não definidas nos itens acima serão punidas de acordo com as normas e posturas municipais específicas.

Art. 15º - Compete à Coordenadoria de Licenciamento e Fiscalização - CLF a fiscalização das normas estabelecidas.

Art. 16º - Compete ao Coordenador da CLF julgar os casos omissos em 1ª instância, ao Diretor de Serviços Públicos em 2ª instância e ao titular da SEMOP em 3ª instância.

Art. 17º - Esta Portaria entra em vigor na data de sua publicação.

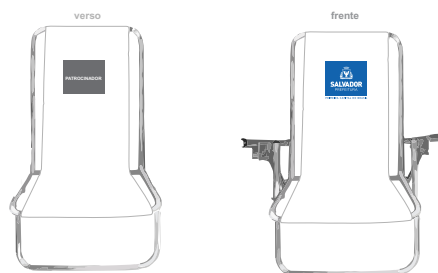
Art. 18º - Ficam revogadas as disposições em contrário.

GABINETE DA SECRETÁRIA MUNICIPAL DE ORDEM PÚBLICA E DO SECRETÁRIO MUNICIPAL DA SAÚDE, em 29 de Novembro de 2013.

ROSEMMA BURLACCHINI MALUF
Secretária Municipal de Ordem Pública

JOSÉ ANTÔNIO RODRIGUES ALVES
Secretaria Municipal da Saúde

ANEXO I



(*) Devido a diversas marcas de monitores e equipamentos de visualização digital no mercado, a cor poderá variar em relação a cor real do pantone impresso no tecido. A aprovação das cores deste layout deve ocorrer pela numeração do pantone.

Especificações das publicidades
- **Marca da Prefeitura**
Dimensão: 15,00cm x 12,00cm;
Quantidade: 01;
Local da plotagem: parte frontal da cadeira.
- **Marca do patrocinador**
Dimensão: 15,00cm x 12,00cm;
Quantidade: 01;
Local da plotagem: parte posterior da cadeira.

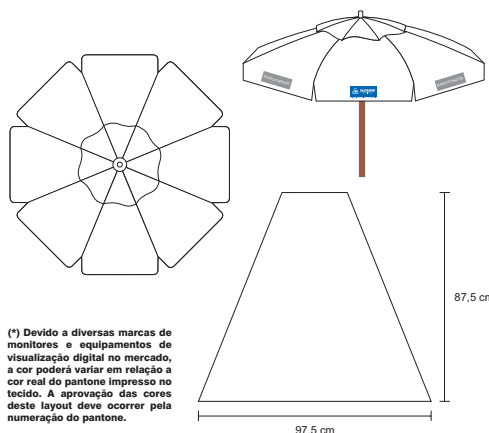
CBS: medidas em centímetros.

Características:
CADEIRA DE PRAIA
Reclinável com 5 posições
Estrutura:
ALUMÍNIO, 1 pol.
Tecido:
Tecido anti-UV, antifungo, retardante de chama. Tem solidez à luz e resistente às intempéries

Logomarca/Imagem

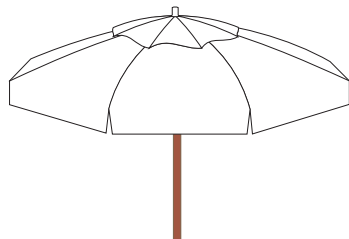
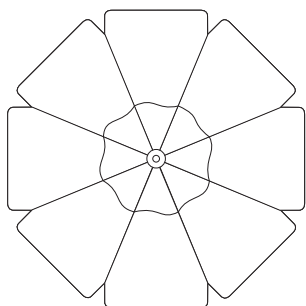
Cores:
PANTONE 2935 C

ANEXO II

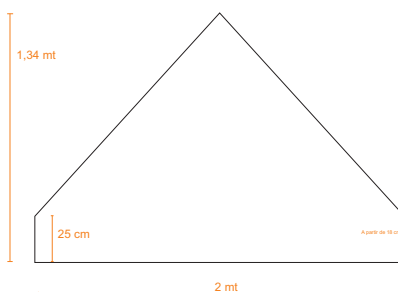


(*) Devido a diversas marcas de monitores e equipamentos de visualização digital no mercado, a cor poderá variar em relação a cor real do pantone impresso no tecido. A aprovação das cores deste layout deve ocorrer pela numeração do pantone.

Características:
FAMÍLIA REDONDO COM ABA
Dimensões:
2,40 m. - 8 Varetas
Haste Central:
MADEIRA
Tecido:
BAGUM



Impressão:
Data do início: ___/___/___
Data término: ___/___/___
Silcador(es):



ITEM 900

Gomo Tenda 2 x 2
Bagum cor Branco

___ x ___ = ___ gomos

Logomarca nas cores:

Item 450
SILK

Impressão:

Data do início:

___/___/___

Data término:

___/___/___

Silcador(es):

Localização:

Gomo 100
Bagum cor ---

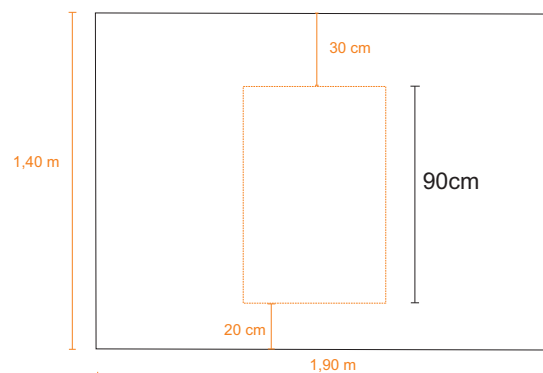
-- x --- = --- gomos

Logomarca nas cores:

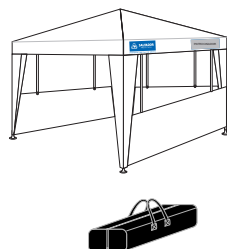
--- pantone ---

--- pantone ---

Cortina TENDA 900
(layout para silk)



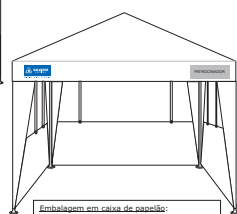
ANEXO III



TENDA 3m x 3m Alumínio

Cobertura em alta qualidade, impressões
Montagem rápida sem ferramentas
Estaca em aço de alumínio, espaldar
acessorios inclusos: 4 spikes e corda

(*) Devido a diversas marcas de monitores e equipamentos de visualização digital no mercado, a cor poderá variar em relação a cor real do pantone impresso no tecido. A aprovação das cores deste layout deve ocorrer pela numeração do pantone.



Embalagem em caixa de madeira:
Tamanho da Caixa: 125cm x 25cm x 20cm
Peso da Caixa: aproximadamente 12 Kg

Especificações das publicidades

- Marca da Prefeitura

Dimensão: 30,00cm x 15,00cm.

Quantidade: 01

Local da plotagem: na parte frontal da tenda (franja), devendo as marcas serem posicionadas lado a lado.

- Marca do patrocinador

Dimensão: 30,00cm x 15,00cm

Quantidade: 01

Local da plotagem: na parte frontal da tenda (franja), devendo as marcas serem posicionadas lado a lado.

OBS: medidas em centímetros.

Características:
TENDA
Dimensões:
3 X 3 m.
Tecido:
LONA PLASTIFICADA

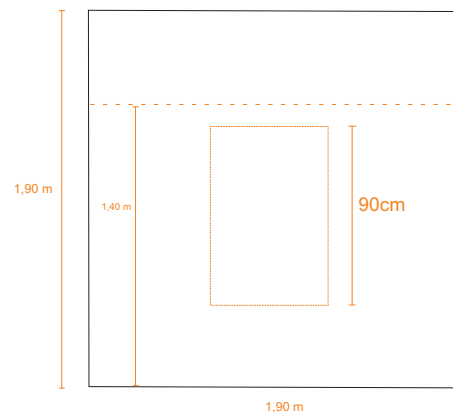
Logomarca/Imagem

Cores:

PANTONE 2935C

Embalagem em caixa de madeira:
Tamanho da Caixa: 125cm x 25cm x 20cm
Peso da Caixa: aproximadamente 15 Kg

Cortina TENDA 900



Superintendência de Segurança Urbana e Prevenção a Violência - SUSPREV

PORTARIA Nº. 226/2013

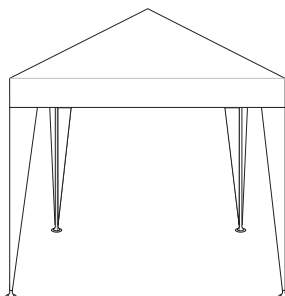
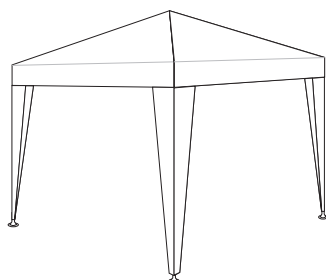
O SUPERINTENDENTE DE SEGURANÇA URBANA E PREVENÇÃO À VIOLÊNCIA, no uso de suas atribuições, que lhe são conferidas pelo Art. 15, Inciso I, alínea "k" do Regimento aprovado pelo Decreto nº. 19.407 de 18 de março de 2009,

RESOLVE:

Tendo em vista o que contém no Processo nº. 686/2013, instaurar Processo Administrativo Disciplinar nos termos do Art. 200, da LC nº. 01/91, e designar a Comissão Permanente de Sindicância e Processo Administrativo Disciplinar, para apurar no prazo de 60 (sessenta) dias, nos termos do Art. 202, da LC nº. 01/91.

Gabinete da Superintendência da Susprev, em 28 de novembro de 2013.

PETERSON TANAN PORTINHO
Superintendente



LICITAÇÕES

GABINETE DO PREFEITO - GABP

RETIFICAÇÃO

No Resumo de Inexigibilidade de Licitação, Publicado no DOM nº 5.987 de 28/11/2013, Página 27.

Processo nº 59982/2013

Onde se lê: Amparo Legal: art.25 inciso II

Leia-se: Amparo Legal: art.25 inciso I

Salvador, 29 de novembro de 2013

MARINALVA VASCONCELOS
Coordenadora Administrativa

RETIFICAÇÃO

No Resumo de Inexigibilidade de Licitação, Publicado no DOM nº 5.986 de 27/11/2013, Página 21.

Processo nº 960/2013

Onde se lê: Amparo Legal: art.24, inciso II

Leia-se: Amparo Legal:25, inciso I

Salvador, 29 de novembro de 2013

MARINALVA VASCONCELOS
Coordenadora Administrativa

RETIFICAÇÃO

Na Retificação Referente à Inexigibilidade processo 838/2013, publicada no DOM nº 5.987 de 28/11/2013, Página 27.

Onde se lê: Elemento de Despesa: 4.4.90.52 - Equipamentos e Material Permanente

Leia-se: Elemento de Despesa: 3.3.90.30 - Material de Consumo e 4.4.90.52 - Equipamentos e Material Permanente

Salvador, 29 de novembro de 2013.

MARINALVA VASCONCELOS
Coordenadora Administrativa

SECRETARIA MUNICIPAL DA FAZENDA - SEFAZ

Companhia Municipal de Habitação (em Liquidação) - COHAB

RESUMO LICITAÇÃO MODALIDADE CONVITE Nº 032/2013

PROCESSO Nº 032/2013

Objeto: serviços de transporte, tratamento de conservação e digitalização de documentos das empresas em liquidação

Contratante: COMPANHIA MUNICIPAL DE HABITAÇÃO - COHAB/Salvador "em liquidação"

Vencedora: RICARDO CASALI SIMÕES ME

CNPJ nº: 07.601.755/0001-90

Valor Global: R\$ 36.800,00 (trinta e seis mil, oitocentos reais)

Amparo Legal: Art.22, parágrafo 3º da lei de licitações da Lei nº 8.666/93.

Dotação: Encargos decorrentes da Liquidação da COHAB - 04.123.045.2523

Elemento de Despesa: 3.3.90.39

Fonte de Recurso: 000 (Tesouro)

Detalhamento da Conta: 80.00.03 - EGM/SEFAZ

Data: Salvador, 11 de Novembro de 2013

MARIA DAS GRAÇAS B. NASCIMENTO
Gerente.

SECRETARIA MUNICIPAL DE GESTÃO

AVISO DE INTERPOSIÇÃO DE RECURSO

A Comissão Central Permanente de Licitação - COMPEL, em cumprimento ao disposto na Lei nº 6.148/2002, comunica a interposição de recurso relativo ao:

PREGÃO ELETRÔNICO - SEMGE nº 080/2013.

OBJETO: contratação de serviços técnicos de inserção de dados cadastrais e digitalização para alimentação e atualização de dados cadastrais dos formulários do Cadastro Único para programas sociais do Governo Federal - CadÚnico e digitalização de documentos no âmbito do Programa Desenvolvimento Comunitário.

PROCESSO: 457/2013 - SEMPS

RECORRENTE: - BRASPE - EMPREENDIMENTOS E SERVIÇOS EIRELI.

As licitantes poderão apresentar contra-razões ao recurso interposto, no prazo de 03 (três) dias úteis.

Salvador, 29 de novembro de 2013.

FLÁVIA BITTENCOURT PAMPLONA
Presidente COMPEL

AVISO DE CONVOCAÇÃO

A Comissão Central Permanente de Licitação - COMPEL torna público para conhecimento dos interessados, que será realizada a seguinte licitação:

PREGÃO ELETRÔNICO - SEMGE nº 131/2013 - Proc. 622/2013-SUSPREV, cujo objeto é a aquisição de motocicletas 0KM motor 250 a 300CC para aparelhamento da estrutura administrativa da Guarda Municipal de Salvador, com recebimento das propostas a partir das 08:00h do dia 12/12/2013; abertura no dia 13/12/2013, às 09:00h e início da disputa no dia 13/12/2013 às 10:00h. Obs.: Horário Oficial de Brasília.

O Edital do Pregão Eletrônico encontra-se à disposição dos interessados no endereço: www.licitacoes-e.com.br.

Salvador, 29 de novembro de 2013.

FLÁVIA B PAMPLONA
Presidente COMPEL

RESUMO DE DISPENSA DE LICITAÇÃO Nº 020/2013

DISPENSA Nº: 020/2013

OBJETO: Contrato de Locação do Imóvel situado na Avenida Beira Mar, s/n - Bom Jesus dos Passos.

LOCADOR: Colônia dos Pescadores de Bom Jesus dos Passos

REPRESENTANTE LEGAL: Antônio Jorge Teixeira dos Santos

CPF.: 137.362.565-15

VALOR MENSAL: R\$ 1.480,56 (hum mil quatrocentos e oitenta reais e cinquenta e seis centavos)

PRAZO DA VIGÊNCIA: 03 (três) anos, contados a partir da assinatura do Contrato.

AMPARO LEGAL: Lei nº 8.666/93 de 21/06/93, Art. 24 Inciso X

DATA DE AUTORIZAÇÃO: 29/08/2013

DOTAÇÃO ORÇAMENTARIA

ÓRGÃO/ ENTIDADE	PROJETO/ATIVIDADE	ELEMENTO DE DESPESA	FORTE
SMS	10.122.045.2001	3.3.90.39	014

Salvador, 12 de novembro de 2013

KAIO VINICIUS MORAES LEAL
Diretor/DGLP

RESUMO DA DISPENSA DE LICITAÇÃO 46/2013

PROCESSO Nº: 4158/2013 - SEMGE

FORNECEDORES: CJL COMÉRCIO DE MATERIAL DE ESCRITÓRIO E INFORMÁTICA LTDA e EDSON RIBEIRO CERQUEIRA - ME.

CNPJ: 16.597.293.0001-76 - CJL, 33.907.114/0001-79 - EDSON RIBEIRO

OBJETO: Aquisição de 01 (um) HD externo capacidade 1TB, 02 (dois) Teclados

Microcomputador padrão USB e 02 (dois) Server Switch Console (chaveador) 4 (quatro) portas USB, à empresa CJL COMÉRCIO DE MATERIAL DE ESCRITÓRIO E INFORMÁTICA LTDA.,

para os itens 1 e 2, e à empresa EDSON RIBEIRO CERQUEIRA - ME, para o item 3

PARECER RFGMS/SEMGE Nº: 1701/2013 datado de 31/10/2013

VALOR TOTAL: R\$ 674,00 (seiscentos e setenta e quatro reais)

DOTAÇÃO ORÇAMENTARIA PROJETO ATIVIDADE: 04.122.045.2001

ELEMENTO DE DESPESA: 3.3.90.30 - Material de Consumo - Teclado Microcomputador
ELEMENTO DE DESPESA: 4.4.90.52 - Equipamento e Material permanente - HD externo,
Server Switch FONTE DE RECURSO: 000
AMPARO LEGAL: Lei nº 8.666/93, art. 24 inciso II
DATA DO ATO: 12 de Novembro de 2013

Salvador, 27 de novembro de 2013

ALEXANDRE FERREIRA
Coordenador Administrativo

Instituto de Previdência do Salvador - PREVIS

DISPENSA DE LICITAÇÃO

Nº DO PROCESSO: 1287/2013
Nº DO PARECER: 943/2013
EMPRESA: SOOFFSET GRÁFICA E EDITORA LTDA
CNPJ: 13.604.640/0001-52
OBJETO: CONFEÇÃO DE MATERIAL GRÁFICO PARA USO INTERNO (FOLHA DE FIXAÇÃO DE RENDA MENSAL NA INATIVIDADE)
VALOR GLOBAL: R\$ 1.900,00 (UM MIL E NOVECENTOS REAIS)
DOTAÇÃO ORÇAMENTÁRIA: PROJETO / ATIVIDADE - 2001 - MANUTENÇÃO DOS SERVIÇOS TÉCNICOS E ADMINISTRATIVOS - FONTE 050 - ELEMENTO DE DESPESA 3.3.90.39 - OUTROS SERVIÇOS DE TERCEIROS - PESSOA JURÍDICA
DATA DA ASSINATURA: 26/11/2013
BASE LEGAL: LEI FEDERAL Nº 8.666/93 E LEI MUNICIPAL Nº 4.484/92

SALVADOR, 29 DE NOVEMBRO DE 2013

EUDE LIMA SANTANA
Presidente

SECRETARIA MUNICIPAL DA EDUCAÇÃO

AVISO DE RETIFICAÇÃO

No Aviso de Licitação, referente ao Pregão Eletrônico nº 047/2013, cujo objeto é Contratação de empresa para prestação de serviços de execução e apoio operacional do processo de Matrícula Informatizada, da Secretaria Municipal de Educação - SMED, para garantir o acesso de cerca de 150.000 alunos à Rede Municipal de Ensino de Salvador e a manutenção dos seus cadastros e históricos, publicado no DOM de 26 de novembro de 2013.

ONDE SE LÊ:

OBJETO: Contratação de empresa para prestação de serviços contínuos.

LEIA-SE:

OBJETO: Contratação de empresa para prestação de serviços de execução.

Salvador, 28 de novembro de 2013.

YNDIRA SANTOS PAIXÃO CUNHA
Presidente da COPEL

SECRETARIA MUNICIPAL DO DESENVOLVIMENTO, TURISMO E CULTURA

Empresa Salvador Turismo - SALTUR

JULGAMENTO DE RECURSOS

PREGÃO PRESENCIAL N.º 007/2013; PROCESSO N.º 115/2013. OBJETO: O presente contrato Contratação de Empresa por Registro de Preço de pessoa jurídica especializada na locação de equipamentos de iluminação, com instalação, mobilização, desmobilização e suporte operacional, para atender aos eventos promovidos pela SALTUR, tudo em conformidade com as especificações do Memorial Descritivo. **RECORRENTE:** LISBOA PRODUÇÕES E MARKETING LTDA-ME. **JULGAMENTO:** A Pregoeira e equipe de apoio decide "INDEFERIR" o recurso administrativo apresentado pela LISBOA PRODUÇÕES E MARKETING LTDA-ME, mantendo assim, sua decisão.

O parecer encontra-se a disposição para apreciação no setor Jurídico da SALTUR, Rua Humberto de Campos, 251 - Graça.

Salvador, 29 de novembro de 2013.

SIMONE CARDOSO DOURADO
Pregoeira

SECRETARIA MUNICIPAL DA SAÚDE - SMS

COORDENADORIA ADMINISTRATIVA

DISPENSA DE LICITAÇÃO 147/2013

PROCESSO Nº: 5523/2013
EMPRESA: MED LAR INTERNAÇÕES DOMICILIARES LTDA
CNPJ: 01.728.688/0003-55
OBJETO: Contratação de serviço de Homecare, sem equipamentos, para atendimento periódico de paciente, conforme CI DAS/CMUE nº 524/2013.
VALOR GLOBAL: R\$ 156.000,00 (cento e cinquenta e seis mil reais).
AMPARO LEGAL: Artigo 24, Inciso IV da Lei Nº 8.666/93.
DOTAÇÃO ORÇAMENTÁRIA: Projeto Atividade 10.302.036.2098; Elemento de Despesa 3.3.90.39; Fonte de Recursos 014 (Transferências de Recursos do Sistema Único de Saúde - SMS).
PRAZO DE EXECUÇÃO: Imediato
DATA DO ATO: 11/09/2013

Salvador, 29 de novembro de 2013.

ARMANDO JOSÉ MEIRELES DA SILVA LESSA
Coordenador

COORDENADORIA ADMINISTRATIVA

DISPENSA DE LICITAÇÃO 164/2013

PROCESSO Nº: 11347/2013
EMPRESA: CMW SAÚDE E TECNOLOGIA IMPORTAÇÃO E EXPORTAÇÃO LTDA
CNPJ: 07.430.231/0001-84
OBJETO: Aquisição emergencial de Fórmula Alimentar, visando ao cumprimento de Ação Civil Pública, conforme CI Assistência Farmacêutica nº 395/2013.
VALOR GLOBAL: R\$ 48.000,00 (quarenta e oito mil reais).
AMPARO LEGAL: Artigo 24, Inciso IV da Lei Nº 8.666/93.
DOTAÇÃO ORÇAMENTÁRIA: Projeto Atividade 10.303.028.2109; Elemento de Despesa 3.3.90.30; Fonte de Recursos 014 (Transferências de Recursos do Sistema Único de Saúde - SMS).
PRAZO DE ENTREGA: Imediato
DATA DO ATO: 28/11/2013

Salvador, 29 de novembro de 2013.

ARMANDO JOSÉ MEIRELES DA SILVA LESSA
Coordenador

SECRETARIA MUNICIPAL DE URBANISMO E TRANSPORTE

Superintendência de Controle e Ordenamento do Uso do Solo do Município - SUCOM

RESULTADO DE LICITAÇÃO - CARTA CONVITE 001/13

A Comissão Permanente de Licitação - CPL/SUCOM, atendendo a decisão do Sr. Superintendente, divulga o resultado da licitação abaixo especificada:

MODALIDADE: CARTA CONVITE Nº 001/2013.
TIPO: MENOR PREÇO GLOBAL
LICITAÇÃO Nº: 022/2013.
PROCESSO Nº: 66.876/13.
OBJETO: Contratação de empresa especializada, com fins de prestar consultoria para elaboração de projeto visando a implantação e manutenção do mobiliário urbano no Município de Salvador, conforme Especificações técnicas (memorial descritivo) constante do Anexo I do edital de CONVITE 001/2013.
EMPRESA VENCEDORA: MURBAN - MOBILIÁRIO URBANO E URBANIZAÇÃO LTDA.
CNPJ Nº: 01.873.925/0001-00.
VALOR GLOBAL: R\$ 147.500,00 (cento e quarenta e sete mil e quinhentos reais).
DATA DE HOMOLOGAÇÃO: 28/11/2013.
O Processo Administrativo correspondente a esta licitação, está com vista franqueada aos interessados, nos dias úteis, das 13:00 às 17:00 horas, na sala da Comissão Permanente de Licitação/CPL - SUCOM, situada na Av. Antônio Carlos Magalhães, Nº 3244 - Pituba - Centro Empresarial Thomé de Souza - 19º andar.

Salvador, 29 de Novembro de 2013.

JOSÉ SÉRGIO DE SOUSA GUANABARA
Presidente

SECRETARIA MUNICIPAL DE ORDEM PÚBLICA

DISPENSA DE LICITAÇÃO

PROCESSO Nº 3117/2013

OBJETO: Constitui o objeto deste contrato em caráter emergencial, por dispensa de licitação, a execução, pela contratada, dos serviços de engenharia de manutenção do sistema de iluminação pública da Cidade do Salvador, sob regime de empreitada por preço unitário, para as áreas 01 e 02, conforme a divisão de áreas definidas no anexo específico abrangendo o fornecimento de mão-de-obra e materiais, devendo os serviços serem realizados de acordo com as normas e especificações descritas no termo de referência Anexo I do contrato.

CONTRATANTE: SECRETARIA MUNICIPAL DE ORDEM PÚBLICA - SEMOP

CONTRATADAS: CONSÓRCIO SATIVA/ COMPACTA E CONSÓRCIO CITELUZ/ ILUMITECH

VALOR GLOBAL: R\$ 2.052.000,00 (dois milhões e cinquenta e dois mil reais) Consórcio Sativa/ Compacta e R\$ 2.800.000,00 (dois milhões e oitocentos mil reais) Consórcio Citeluz/ Ilumitech.

DOTAÇÃO ORÇAMENTÁRIA: Projeto/Ativ. 2086, Elemento de Despesa 3.3.90.39. Fonte 017 - COSIP

BASE LEGAL: Art. 24, inciso IV da Lei Federal n.º 8.666/93

MOTIVAÇÃO: a) Término do contrato vigente até o dia 09/11/2013; b) Processo licitatório 716/2013 em andamento; c) Preços adequados aos valores de mercado

Salvador, 18 de novembro de 2013.

ROSEMM BURLACCHINI MALUF
Secretária

SECRETARIA MUNICIPAL DA INFRAESTRUTURA E DEFESA CIVIL

Companhia de Desenvolvimento Urbano do Salvador - DESAL

AVISO DE LICITAÇÃO

A Comissão Permanente de Licitação - COPEL/DESAL, com base nas Leis Federais 10.520/02; Lei 8.666/93, suas alterações constantes das Leis nº 8.883/94 e 9.648/98; Lei Municipal 6.148/02 e Decreto Municipal 13.724/02, bem como as demais normas regulamentares que regem a matéria, torna público para conhecimento dos interessados que será realizada a seguinte licitação:

PREGÃO ELETRÔNICO nº 055/2013

LICITAÇÃO nº 062/2013.

OBJETO: Aquisição de servidor, equipamentos, peças e acessórios de informática, divididos em três lotes: LOTE 01 - Servidor; LOTE 02 - Computadores completos, nobreaks e impressoras; LOTE 03 - Peças e acessórios.

PROCESSO nº 599/2013

RECEBIMENTO DAS PROPOSTAS: do dia 04/12/2013 até às 09:30 horas do dia 13/12/2013.

ABERTURA DAS PROPOSTAS: 13/12/2013 às 09:30 horas.

SESSÃO DE DISPUTA DOS PREÇOS: 13/12/2013 às 10:00 horas.

O Edital do Pregão encontra-se à disposição dos interessados no site www.licitacoes-e.com.br.

Salvador, 29 de novembro de 2013.

ANANIAS JESUS SANTANA FILHO
Presidente/COPEL

RESUMO DE DISPENSA DE LICITAÇÃO

DISPENSA Nº.112/2013

PROCESSO: 543/2013

EMPRESA: CIL COMÉRCIO DE INFORMÁTICA LTDA

OBJETO: Compra de Scanner para utilização no sistema de processo judicial eletrônico da justiça do trabalho

DOTAÇÃO ORÇAMENTÁRIA: PA 2001 ND. 4.4.90.52, Fonte 000.

PARECER: 218/2013

VALOR TOTAL: R\$ 1.548,32 (Hum mil,quinhentos e quarenta e oito reais e trinta e dois centavos)

AMPARO LEGAL: Lei 8.666/93, Art. 24, Inciso II.

DATA DO ATO: 27 de novembro de 2013.

Salvador 29 de novembro de 2013.

EVERALDO OLIVEIRA
Gerente Administrativo

RESULTADO DE LICITAÇÃO

A Comissão Permanente de Licitação - COPEL atendendo a decisão do Sr. Diretor Presidente da Companhia de Desenvolvimento Urbano de Salvador - DESAL, divulga o resultado da licitação abaixo especificada:

Licitação nº 054/2013

Pregão Eletrônico nº 047/2013

Processo nº 587/2013

Objeto: Aquisição de caminhões, divididos em três lotes: LOTE 01 - Um caminhão trucado com carroceria aberta de madeira já montada; LOTE 02 - Um caminhão grande com carroceria aberta de madeira já montada; LOTE 03 - Três caminhões médios com carroceria aberta de madeira já montada.

Empresa Vencedora LOTE 01: ANIRA VEICULOS LTDA.

CNPJ: 03.107.627/0001-34.

Valor da Proposta: R\$ 229.730,00 (duzentos e vinte e nove mil setecentos e trinta reais).

Empresa Vencedora LOTE 02: ANIRA VEICULOS LTDA.

CNPJ: 03.107.627/0001-34.

Valor da Proposta: R\$ 180.780,00 (cento e oitenta mil setecentos e oitenta reais).

Empresa Vencedora LOTE 03: ANIRA VEICULOS LTDA.

CNPJ: 03.107.627/0001-34.

Valor da Proposta: R\$ 388.599,99 (trezentos e oitenta e oito mil quinhentos e noventa e nove reais e noventa e nove centavos).

Data da Homologação: 29 de novembro de 2013.

O Processo Administrativo correspondente está com vista franqueada aos interessados, nos dias úteis das 8:00h às 12:00h e 13:00h às 17:00h na COPEL - DESAL, no endereço: BR 324, Km 8,5, Pirajá.

Salvador, 29 de novembro de 2013.

ANANIAS JESUS SANTANA FILHO
Presidente/COPEL

SECRETARIA MUNICIPAL DA REPARAÇÃO - SEMUR

DISPENSA DE LICITAÇÃO

PROCESSO Nº. 251/2013 - SEMUR

EMPRESA: MONTE PASCOAL HOTEIS LTDA

OBJETO: Prestação dos serviços de locação de um auditório, serviço de sala e coffee break para atender ao evento da SEMUR de outorga dos certificados às empresas que farão parte do Selo da Diversidade Étnico-Racial em 2014, a ser realizado em 12/12/2013.

PARECER Nº.: S/Nº

VALOR TOTAL: R\$ 6.300,00 (seis mil e trezentos reais).

DOTAÇÃO ORÇAMENTÁRIA: Projeto/Atividade 14.422.031.2009, Elemento de Despesa 3.3.90.39, Fonte 000.

AMPARO LEGAL: Lei nº. 8.666/93, art. 24, inciso II.

DATA DA HOMOLOGAÇÃO: 29/11/2013.

Salvador, 29 de novembro de 2013.

MANUELA F. BARRETO
Coordenadora Administrativa

DISPENSA DE LICITAÇÃO

PROCESSO Nº. 259/2013 - SEMUR

EMPRESA: BR COMÉRCIO DE BRINDES, EQUIPAMENTOS E SERVIÇOS LTDA

OBJETO: Prestação de serviço de confecção de folders e de impressão de adesivos para totens, para atender ao Programa de Combate ao Racismo institucional - PCRI.

PARECER Nº.: S/Nº

VALOR TOTAL: R\$ 7.199,88 (sete mil cento e noventa e nove reais e oitenta e oito centavos).

DOTAÇÃO ORÇAMENTÁRIA: Projeto/Atividade 14.422.031.2349, Elemento de Despesa 3.3.90.32, Fonte 000.

AMPARO LEGAL: Lei nº. 8.666/93, art. 24, inciso II.

DATA DA HOMOLOGAÇÃO: 29/11/2013.

Salvador, 29 de novembro de 2013.

MANUELA F. BARRETO
Coordenadora Administrativa

CONTRATOS

SECRETARIA MUNICIPAL DE GESTÃO

RESUMO DO CONTRATO DE LOCAÇÃO DE IMÓVEL Nº 020/2013

CONTRATO Nº 020/2013
OBJETO: Contrato de Locação do Imóvel situado na Avenida Beira, s/n - Bom Jesus dos Passos
LOCADOR: Colônia dos Pescadores de Bom Jesus dos Passos
REPRESENTANTE LEGAL: Antônio Jorge Teixeira dos Santos
CPF: 137.362.565-15
VALOR MENSAL: R\$ 1.480,56 (hum mil quatrocentos e oitenta reais e cinquenta e seis centavos)
PRAZO DA VIGÊNCIA: 03 (três) anos, contados a partir da assinatura do Contrato.
AMPARO LEGAL: Lei nº 8.666/93 de 21/06/93, Art. 24 Inciso X
DATA DE ASSINATURA: 05 de novembro de 2013
DOTAÇÃO ORÇAMENTARIA

ÓRGÃO/ ENTIDADE	PROJETO/ATIVIDADE	ELEMENTO DE DESPESA	FONTE
SMS	10.122.045.2001	3.3.90.39	014

Salvador, 12 de novembro de 2013

KAIO VINICIUS MORAES LEAL
Diretor/DGLP

RETIFICAÇÃO DO RESUMO DO TERMO DE APOSTILAMENTO Nº 196/2013

PUBLICAÇÃO: 29/ 11/ 2013

ONDE SE LÊ:

OBJETO: Com vistas à descentralização do pagamento, Amparo Legal: 8.666/93 e 4.484/92.

LEIA-SE:

OBJETO: Com vistas à centralização do pagamento, Amparo Legal: 8.666/93 e 4.484/92.

Salvador, 29 de novembro de 2013

KAIO VINICIUS MORAES LEAL
Diretor/DGLP

SECRETARIA MUNICIPAL DA SAÚDE - SMS

RESUMO DO CONTRATO DE PRESTAÇÃO DE SERVIÇOS

CONTRATO Nº. 205/2013
PROCESSO nº. 10385/2013
MODALIDADE: Concorrência nº. 09/2013.
OBJETO: Construção de uma Unidade de Pronto Atendimento (UPA 24h - Tipo III), a ser construído no Parque São Cristóvão, entre as ruas Marcus M. Solter e Avelino F. Alejandro, nesta cidade de Salvador-Bahia.
VALOR TOTAL: R\$ 2.815.057,00 (dois milhões oitocentos e quinze mil e cinquenta e sete reais).
DOTAÇÃO ORÇAMENTÁRIA: Projetos/Atividades 10.302.028.1332, Elemento de Despesa 4.4.90.51 e Fontes de Recursos 002 e 014.
PRAZO DE VIGÊNCIA: Prazo de vigência de 240 (duzentos e quarenta) dias consecutivos, a partir da emissão da Ordem de Serviço - OS - pela CONTRATANTE.

CONTRATADA: BMV CONSTRUÇÕES E INCORPORAÇÕES LTDA.
CNPJ: 00.965.611/0001-74
DATA DA ASSINATURA: 29/11/2013
AMPARO LEGAL: Lei Federal nº 8.666/93 e Lei Municipal nº 4.484/92
RESPONSÁVEL LEGAL: MIGUEL ÂNGELO VIRGENS VIEIRA

JOSÉ ANTÔNIO RODRIGUES ALVES
Secretaria Municipal da Saúde

RESUMO DO 1º TERMO ADITIVO AO CONTRATO Nº 187/2013

PROCESSO: Nº 4906/2013

OBJETO prorrogar o prazo de execução do objeto do contrato, por mais 15 (quinze) dias, com início em 17/11/2013 até 01/12/2013. Acrescer em 25% do valor total global atualmente contratado, passando de R\$ 49.400,00 (quarenta e nove mil e quatrocentos reais) para R\$

61.750,00 (sessenta e um mil setecentos e cinquenta reais).
DOTAÇÃO ORÇAMENTÁRIA: Projeto Atividade 10.304.037.2321; Elemento de Despesa 3.3.90.39; Fonte de Recursos: 014.
CONTRATADA: CIMIC CONSTRUTORA INCORPORADORA METROPOLITANA INDÚSTRIA E COMÉRCIO LTDA EPP
C NPJ: 13.287.701/0001-03
DATA DA ASSINATURA: 14/11/2013
AMPARO LEGAL: Art. 57, § II, da Lei Federal nº 8.666/93.
RESPONSÁVEL LEGAL: Aderbal Luiz da Silva Bandeira

Salvador, 29 de novembro de 2013.

JOSÉ ANTÔNIO RODRIGUES ALVES
Secretário Municipal da Saúde

SECRETARIA MUNICIPAL DE URBANISMO E TRANSPORTE

Fundação Mário Leal Ferreira - FMLF

RESUMO DE TERMO DE ACORDO E COMPROMISSO

PROCESSO Nº: 58644/2013 - SUCOM.
ACORDANTES: FUNDAÇÃO MÁRIO LEAL FERREIRA e a SAVOIE INVESTIMENTOS IMOBILIÁRIOS LTDA.
OBJETO: Tendo em vista o que consta no processo nº 58644/2013 - SUCOM, bem como o que dispõe a Lei nº 7.400/2008, que dispõe sobre o Plano Diretor de Desenvolvimento Urbano do Município do Salvador, a FUNDAÇÃO MÁRIO LEAL FERREIRA e a SAVOIE INVESTIMENTOS IMOBILIÁRIOS LTDA. celebram o TERMO DE ACORDO E COMPROMISSO mediante as condições seguintes: A SAVOIE INVESTIMENTOS IMOBILIÁRIOS LTDA. se compromete a pagar ao Município o valor relativo ao Direito de Construir, mediante Outorga Onerosa, calculado na importância de R\$ 180.740,06 (cento e oitenta mil, setecentos e quarenta reais e seis centavos), em 02 (duas) parcelas mensais, no valor de R\$ 90.370,03 (noventa mil, trezentos e setenta reais e três centavos), com vencimento no último dia útil do mês, iniciando o pagamento em novembro e finalizando em dezembro de 2013. Para fins de expedição de Alvará de Habite-se, deverá ser respeitado o que dispõe o parágrafo 4º do art. 257 da Lei nº 7.400/2008.
DATA DE ASSINATURA: 29/11/2013.
AMPARO LEGAL: Parágrafo 3º do artigo 257 da Lei nº 7.400/2008.

GABINETE DA PRESIDÊNCIA DA FUNDAÇÃO MÁRIO LEAL FERREIRA, em 29/11/ 2013.

SECRETARIA MUNICIPAL DE ORDEM PÚBLICA

RETIFICAÇÃO DE RESUMO DE CONTRATO

PUBLICADO NO DOM Nº 5.980, do dia 19 de novembro de 2013, referente ao Resumo de Contrato nº 023/2013

ONDE SE LÊ:

VALOR GLOBAL: R\$ 3.675.000,00 (TRÊS MILHOES SEISCENTOS E SETENTA E CINCO MIL REAIS)

LÊ-SE:

VALOR GLOBAL: R\$ 2.800.000,00 (DOIS MILHÕES E OITOCENTOS MIL REAIS)

ONDE SE LÊ:

DATA DE ASSINATURA: 13/11/2013

LÊ-SE:

DATA DE ASSINATURA: 19/11/2013

ROSEMMA BURLACCHINI MALUF
Secretária

RETIFICAÇÃO DE RESUMO DE CONTRATO

PUBLICADO NO DOM Nº 5.980, do dia 19 de novembro de 2013, referente ao Resumo de Contrato nº 024/2013

ONDE SE LÊ:

VALOR GLOBAL: R\$ 3.637.500,00 (TRÊS MILHOES SEISCENTOS E TRINTA E SETE MIL E QUINHENTOS REAIS)

LÊ-SE:

VALOR GLOBAL: R\$ 2.052.000,00 (DOIS MILHÕES E CINQUENTA E DOIS MIL REAIS)

ONDE SE LÊ:

DATA DE ASSINATURA: 13/11/2013

LÊ-SE:

DATA DE ASSINATURA: 19/11/2013

ROSEMMÁ BURLACCHINI MALUF
Secretária

AUTORIZAÇÃO DE FORNECIMENTO DE MATERIAL - AFM

AFM Nº 2013004486
LICITAÇÃO: PREGÃO ELETRÔNICO SEMGE Nº 033/2013
TERMO DE COMPROMISSO: Nº 2013000052
PROCESSO Nº 1272/2013
CONTRATADA: HC PEÇAS S.A
CNPJ Nº 38.046.843/0016-88
OBJETO: MANUTENÇÃO DE VEÍCULOS
VALOR TOTAL: R\$ 456,00 (quatrocentos e cinquenta e seis reais)
DOTAÇÃO ORÇAMENTÁRIA - PROJETO ATIVIDADE: 2001
ELEMENTO DE DESPESA: 3.3.90.30 FONTE: 000
DATA DA ASSINATURA: 21/11/2013

RENILDO MARCELINO DOS SANTOS
Coordenador Administrativo

Superintendência de Segurança Urbana e Prevenção a Violência - SUSPREV**PAGAMENTO DE INDENIZAÇÃO E/OU RESTITUIÇÃO**

PROCESSO: 447/2013 - SUSPREV.
PROCESSO ADMINISTRATIVO: 537/2013 - SUSPREV
EMPRESA: AMI INFORMATICA LTDA.
CNPJ: 02.769.407/0001-03.
OBJETO: Pagamento de Indenização e/ou Restituição.
PARECER Nº.: 261/2013 da ASJUR/SUSPREV.
VALOR TOTAL: R\$ 3.817,28 (Três mil oitocentos e dezessete reais e vinte e oito centavos).
DOTAÇÃO ORÇAMENTÁRIA: Projeto/Atividade: 06.122.045.2001
ELEMENTO DE DESPESA: 3.3.90.93, Indenizações e Restituições - Fonte de Recurso 000 - Tesouro
HOMOLOGAÇÃO: 26 de novembro de 2013.

GABINETE DA SUPERINTENDÊNCIA da Susprev, em 27 de novembro de 2013.

PETERSON TANAN PORTINHO
Superintendente

SECRETARIA MUNICIPAL DA INFRAESTRUTURA E DEFESA CIVIL**RESUMO DE CONTRATO Nº 003/2013**

PROCESSO nº 2265/2013 - SINDEC

CONTRATANTE: Secretaria Municipal da Infraestrutura e Defesa Civil - SINDEC - CNPJ nº 13.927.801/0011-10

CONTRATADO: Entel Comércio e Representações Ltda. - CNPJ nº 13.745.542/0001-35.

OBJETO: Constitui objeto deste contrato o fornecimento pela CONTRATADA, mediante locação, de um sistema telefônico CPCT tipo PABX, incluindo instalação, manutenção preventiva e corretiva, assistência técnica e treinamento de pessoal, a ser instalada na sede da Defesa Civil de Salvador.

VALOR: R\$ R\$ 28.800,00 (vinte e oito mil e oitocentos reais) a ser pago em 12 (doze) prestações mensais de R\$ 2.400,00 (dois mil e quatrocentos reais).

PRAZO: 12 (doze) meses, contados da sua assinatura.

DOTAÇÃO ORÇAMENTÁRIA: Projeto/Atividade: 16.122.045.2001, Elemento de Despesa: 3.3.90.39, Fonte: 000.

BASE LEGAL: art. 45, §1º, inciso I da Lei federal nº 8.666/1993.

DATA DE ASSINATURA: 25 de novembro de 2013.

ASSINAM: Paulo Sérgio de Noronha Fontana - SINDEC
Cleber Moreira Passos - Entel Comércio e Representações Ltda.

Superintendência de Conservação e Obras Públicas do Salvador - SUCOP**RETIFICAÇÃO**

No Resumo do Contrato ASJUR nº 055/2013, processo nº 1049/2012, publicado no DOM de 29/11/2013, pág. 38:

Onde se lê: Dotação Orçamentária : Classificação Institucional: 47.60.02-GERAF - Classificação Orçamentária:15.482.013.1134 4.4.90.51 - Fonte de Recurso 024 e nos exercícios seguintes.

Leia-se: Dotação Orçamentária: Classificação Institucional: 47.60.02-GERAF - Classificação Orçamentária:15.482.013.1134 4.4.90.51 - Fonte de Recurso 024 e 030.

Salvador, 29 de novembro de 2013.

JOSÉ HAMILTON DA SILVA BASTOS
Superintendente/SUCOP

RETIFICAÇÃO

Na Dispensa de Licitação nº 034/2013, processo nº 1675/2013, publicado no DOM de 26 a 29/10/2013, pág. 19:

Onde se lê: Dotação Orçamentária : Classificação Institucional: 47.60.02- Classificação Orçamentária:15.122.045.2001 Manutenção dos serviços Técnicos e Administrativo 3.3.90.30 Material de Consumo - Fonte de Recurso 000 - Tesouro.

Leia-se: Dotação Orçamentária: Classificação Institucional: 47.60.02- Classificação Orçamentária:15.122.045.2001 Manutenção dos serviços Técnicos e Administrativo 3.3.90.30 Material de Consumo - Fonte de Recurso 000 - Tesouro.

Salvador, 29 de novembro de 2013.

JOSÉ HAMILTON DA SILVA BASTOS
Superintendente/SUCOP

Companhia de Desenvolvimento Urbano do Salvador - DESAL**RESUMO DE CONTRATO**

CONTRATO nº 51/2013
CONTRATANTE: DESAL - Companhia de Desenvolvimento Urbano de Salvador
CNPJ: 63.242.473/0001-15
CONTRATADA: MDA Comércio e Serviços Ltda ME
CNPJ: 08.246.429/0001-75
PROCESSO Nº: 612/2013
BASE LEGAL: Lei Federal nº 8.666/93.
OBJETO ORIGINAL CONTRATADO: Aquisição de Concreto Usinado

PRAZO: 06 (seis) meses.
VALOR GLOBAL: R\$ 609.000,00 (seiscentos e nove mil reais)
DOTAÇÃO ORÇAMENTÁRIA: Projeto/Atividade 2066 e 2088 - Natureza de Despesa 3.3.90.30, Fonte 000.
DATA DA ASSINATURA: 29/11/2013
PARECER: 190/2013

Assinam:
Pela Contratante: DESAL - Companhia de Desenvolvimento Urbano de Salvador
- Marcilio de Souza Bastos e Sandoval Souza Guimarães
Pela Contratada: MDA Comércio e Serviços Ltda ME
Maria da Conceição Neves Gomes

MARCILIO DE SOUZA BASTOS
Diretor Presidente

RESUMO DE CONTRATO

CONTRATO nº 054/2013
CONTRATANTE: DESAL - Companhia de Desenvolvimento Urbano de Salvador
CNPJ: 63.242.473/0001-15
CONTRATADA: LN Distribuidora e Comércio Ltda ME
CNPJ: 07.848.730/0001-96
PROCESSO Nº: 586/2013
BASE LEGAL: Lei Federal nº 8.666/93.
OBJETO ORIGINAL CONTRATADO: Contratação de empresa para fabricação e montagem de galpão pré-moldado de concreto com cobertura de telha de fibrocimento.

PRAZO: 03 (três) meses
VALOR GLOBAL: R\$643.333,33 (seiscentos e quarenta e três mil, trezentos e trinta e três reais e trinta e três centavos)

DOTAÇÃO ORÇAMENTÁRIA: Projeto/Atividade 2001 - Natureza de Despesa 4.4.90.52, Fonte 000.

DATA DA ASSINATURA: 29/11/2013

PARECER: 180/2013

Assinam:

Pela Contratante: DESAL - Companhia de Desenvolvimento Urbano de Salvador

- Marcilio de Souza Bastos e Carlos Augusto Silveira Sobral

Pela Contratada: LN Distribuidora e Comércio Ltda ME

Lázaro de Carvalho Nunes

MARCILIO DE SOUZA BASTOS

Diretor Presidente

RESUMO DE CONTRATO

CONTRATO nº 055/2013

CONTRATANTE: DESAL - Companhia de Desenvolvimento Urbano de Salvador

CNPJ: 63.242.473/0001-15

CONTRATADA: Ferconval Distribuidora e Comércio de Materiais Ltda - ME

CNPJ: 15.111.294/0001-04

PROCESSO Nº: 580/2013

BASE LEGAL: Lei Federal nº 8.666/93.

OBJETO ORIGINAL CONTRATADO: Aquisição de Ferramentas e Acessórios

PRAZO: 06 (seis) meses

VALOR GLOBAL: R\$22.847,36 (vinte e dois mil, oitocentos e quarenta e sete reais e trinta e seis centavos)

DOTAÇÃO ORÇAMENTÁRIA: Projeto/Atividade 2069 - Natureza de Despesa 3.3.90.30, Fonte 000.

DATA DA ASSINATURA: 29/11/2013

PARECER: 191/2013

Assinam:

Pela Contratante: DESAL - Companhia de Desenvolvimento Urbano de Salvador

- Marcilio de Souza Bastos e Sandoval Souza Guimarães

Pela Contratada: Ferconval Distribuidora e Comércio de Materiais Ltda - ME

Jair Luis dos Santos Fonseca

MARCILIO DE SOUZA BASTOS

Diretor Presidente

EDITAIS

SECRETARIA MUNICIPAL DA FAZENDA - SEFAZ

EDITAL

A Coordenadoria de Fiscalização da Secretária Municipal da Fazenda, em cumprimento ao disposto no artigo 297 inciso III da Lei nº 7186/2006, intima os contribuintes abaixo relacionados, para apresentar impugnação aos Autos de Infração e Notificações Fiscais de Lançamentos constante deste Edital.

Decorridos 30 (trinta) dias, a contar da data desta intimação, sem que haja apresentação da impugnação dos contribuintes, eles serão considerados revéis, lavrando-se o correspondente termo conforme o art.301, parágrafo 3º da Lei nº 7186/2006

Nº DO AI/NFL	Nº INSCRIÇÃO	CONTRIBUINTE
NFL-1445-2013	716494-7	BRUNO M. E BRUNA V. A. DE MIRANDA
NFL-1445-2013	716494-7	CYRELA CHINA EMP. IMOB. LTDA
NFL-0849-2013	258751-3	DIVA GONÇALVES RIOS
NFL-0806-2013	258741-6	EDSON LIMA FERREIRA
NFL-0803-2013	258740-8	PEDRO P DE OLIVEIRA
NFL-2265-2011	637713-0	HELIO MARCIO DA SILVA CARNEIRO
NFL-2265-2011	637713-0	CONST. GATTO C. INCORP. LTDA
AI-880236-2013	123451/001-22	INT TEC. DA INFORM. LTDA ME
NFL-3824-2012	668772-5	COSME ROSARIO DE OLIVEIRA
NFL-3861-2012	669465-9	ANDRE SÁ E FRANCISCO ARQUITETOS
NFL-4065-2012	669365-2	ALEX PETRONILIO L. PEREIRA PRADO
NFL-4093-2012	669261-3	PATRICIO ANUNCIACÃO SANTANA
NFL-0576-2013	198780-1	COLUNA PATRIMONIAL LTDA
NFL-4123-2012	669408-0	AUGUSTO RAMOS VIEIRA
NFL-3863-2012	669467-5	ANDRE SÁ E FRANCISCO ARQUITETOS
NFL-3994-2012	669374-1	JAILSON SANTANA CARVALHO
NFL-2662-2010	648060-8	JOSIAS CRISPINIANO DOS SANTOS
NFL-3947-2012	669561-2	EMILIANO JOSÉ DA SILVA FILHO

Salvador, 28 de Novembro de 2013

MARIA IVONETE SANTOS DURAN

Coordenadora de Fiscalização- CFI/SEFAZ.

EDITAL

A Coordenadoria de Tributos Imobiliários da Secretária Municipal da Fazenda, em cumprimento ao disposto no artigo 297, inciso III, da Lei 7.186/06 convida os contribuintes abaixo relacionados a comparecerem no prazo máximo de 30 (trinta) dias, a contar da publicação do presente Edital, à sede desta Secretária, situada na Rua das Vassouras nº 01 Mezanino, Centro, nesta capital no horário de 09:00 às 17:00, de 2ª a 6ª feira, para conhecimento do processo. Em caso de não comparecimento o processo será arquivado. À situação do processo pode ser consultada no site www.sefaz.ba.gov.br menu: serviços/consulta/processos.

PROCESSO	REQUERENTE	ASSUNTO
29181/2012	FRANCISCO C. N. SOUZA	PROCESSO ADMINISTRATIVO
20949/2011	JOSÉ TEODORO REGUEIRA	TRANSF.CRED.IPTU/TRSD
130112/2009	BOMPREGO S/A	PROCESSO.ADMINISTRATIVO
26022/2012	FRANCISCO F. C. PORTELA	REST.DE IMPORT. IPTU/TRSD

PROCESSO	REQUERENTE	ASSUNTO
376937/2005	SANTA C. MISERICÓRDIA BAHIA	RECONSIDERAÇÃO DE DESPACHO
37523/2006	B E A PARTI. E INCORP. LTDA	PROC. ADMINISTRATIVO
76995/2010	C & V EMPREND. LTDA	REST. IMPORT. IPTU/TRSD

Salvador, 27 de Novembro de 2013

JORGE UBIRATAN DE ALMEIDA SILVA

Coordenador de Tributos Imobiliários.

EDITAL

A Coordenadoria de Atividades Econômicas da Secretaria Municipal da Fazenda, em cumprimento ao disposto no artigo 223º inciso I § 1º da Lei 7.186/2006, regulamentado pelo Decreto nº 10838/94 artigo 22 inciso I e artigo 24 parágrafo 1º, comunica que foram **DEFERIDOS** os processos de pedido de baixa de autônomo, conforme relação abaixo:

PROCESSO	CGA	NOME OU RAZÃO SOCIAL
077655/2013	45193400145	MARISA MOTA DA SILVA COSTA
079152/2013	21962600181	VALDISIA PEREIRA DA MATA
077562/2013	44946100193	BRUNA MENDES DA SILVA
076904/2013	44160800106	MARCOS RODRIGO BAHIA COELHO
008221/2013	32065300108	NIVALDO MARTINS PEREIRA
056131/2013	37976800187	FRANCES CHRISTINA DE ALMEIDA
071181/2013	45958200128	ROSANGELA ALVES PINHEIRO
058947/2010	34936800159	VIVIANE DA SILVA PITANGA
460274/2005	13856700110	ALESSANDRA DE BRITO RIBEIRO DE
077643/2013	43961000106	SULAMITA SILVA SANTOS
077634/2013	44549900130	THAIS DE LIMA BADARO
077168/2013	46861000191	DANIELE BONFIM DE OLIVEIRA
079029/2013	21382500102	JOAO PUJALS WISNHESKI
076466/2013	47393200101	LINDINEIA SOUSA DE JESUS
077982/2013	21440300180	LEANDRO DE OLIVEIRA SOUZA
077426/2013	45232200126	MELICIO DAMASCENO MOTA
077524/2013	30016000181	PRISCILA SOUZA DE MENEZES
076993/2013	38867600108	WILLIAM DOS SANTOS DOURADO
077756/2013	35178000119	MAYANA VITA DE OLIVEIRA
077623/2013	09344700142	ELIOMAR SANTANA TRINDADE
077596/2013	44633000144	LUIS CARLOS DO AMOR DIVINO
078337/2013	33657400124	FRANCIELLY ANTUNES RAMOS
078401/2013	30517400112	SILVIA BISPO DOS SANTOS
078081/2013	41768900122	TAÍS SANTOS DE DEUS
078127/2013	43351100136	EDIRLAINNE DE SANTANA SANTOS
078327/2013	43363700121	ALINE BRITO GONCALVES
079077/2013	41454700117	ARNALDO SANTOS DA SILVA
077795/2013	42765200144	UBIRATAN EINE MATOS CARDOSO
077903/2013	46906900132	NADJANE FERRARI DA SILVA
078374/2013	39732600158	DANIELE NAZARE SILVA
078144/2013	29314900118	ESUMARIA GUIMARAES CARDOSO
023487/2007	24471000133	DANIEL AMORIM BORBA SANTOS
037070/2013	24437900152	DAVID LOBO ARAUJO
078026/2013	06935400157	PAULO FRANCISCO FREIRE

PROCESSO	CGA	NOME OU RAZÃO SOCIAL
080001/2013	38892400102	LAUDIJANE SANTOS DE ALMEIDA
078654/2013	29654600138	JOSENI GOMES DOS SANTOS
079045/2013	43968400119	DAIANE SANTOS DIAS
078989/2013	44999200171	FERNANDO ANTONIO SILVESTRE
077896/2013	45183400154	CARLOS ALBERTO SANTOS REIS
003827/2012	30911400163	MIGUEL VAQUER FILHO
077846/2013	39728300169	JAENE REIS FRAGA
079256/2013	31307700133	NIVEA MARIA SILVA DE SOUSA
078681/2013	28925500192	BERENICE ELIZABETH LAMBERT
079205/2013	20939700165	MARIO ENRIQUE ULLOA PENARAND
079604/2013	47422700121	ELIANA DA SILVA SANTANA
045147/2012	29322300103	JOCENI DA SILVA SOUZA
077428/2011	30250500185	ALEPHIDAETH DE CERQUEIRA
083629/2012	12496400107	JOSE CARLOS BERHENDS DA SILVA
044445/2013	21983500154	LEONILTON PEREIRA DA FONSECA
047029/2010	31384900101	MARIA DOS REIS SANTOS PEREIRA
082120/2011	39057600171	SILVIA FONTES SERRAO
080137/2013	32734700175	MARIA GABRIELA DANTAS SILVA
078503/2013	41935600100	CLÁUDIA DE JESUS SANTOS
079946/2013	29067900158	MARIA OLGA FERREIRA DE FREITAS
080201/2013	15258700184	MARIA CRISTINA LORINI
079725/2013	37256900228	MARIA NEIDE ALVES TIMBÔ

PROCESSO	CGA	NOME OU RAZÃO SOCIAL
079599/2013	44303800161	TIAGO DA CONCEIÇÃO FILHO
002156/2013	30925500156	MARCOS ANTONIO VIEIRA
078714/2013	18180800106	VITORIA REGIA DE ANDRADE COST
079389/2013	46946700112	LUIS FERNANDO ALMEIDA SILVA
078957/2013	45119500184	ROSANGELA PEREIRA MENDES
078615/2013	45878600183	NEUSA MARIA SOUSA SANTOS
079961/2013	46890500138	MARISE ALMEIDA FIGUEIREDO
080088/2013	44331400117	RICARDO PHELIPPE ESTEVAM
078863/2013	45739800105	CAMILA GUIMARAES PEREIRA
078650/2013	31835300174	ELINALVA BARBOSA SOUSA
080093/2013	44331300127	NATHALIE HEYLAN F.P. DE O. ESTE
079943/2013	46984900103	MARIA ISABEL DE BRITTO DE NORA
079526/2013	14748400125	ANTONIO ROBERTO COSTA DOS AS
059468/2013	46573200188	VANIA DIAS DOS SANTOS
017198/2008	26584800135	ANA PAULA DA SILVA ROCHA
021437/2011	33012300118	MARIA CELIA DO SACRAMENTO
000960/2009	26793900197	THIAGO BORGES BARRETO

Salvador, 26 de Novembro de 2013

KAMILA RIBEIRO E RIBEIRO - Mat. 870602
Coordenadora de Atividades Econômicas.

SECRETARIA MUNICIPAL DE URBANISMO E TRANSPORTE

Superintendência de Trânsito e Transporte do Salvador - TRANSALVADOR

EDITAL DA NOTIFICAÇÃO DA AUTUAÇÃO

O SUPERINTENDENTE DE TRÂNSITO E TRANSPORTE DO SALVADOR, no uso de suas atribuições, faz saber que dos processos administrativos abaixo relacionados foram expedidas Notificações de Autuações de Infração de Trânsito e postadas através da Empresa Brasileira de Correios e Telégrafos, para os endereços dos respectivos proprietários de veículos constantes no cadastro do Departamento Estadual de Trânsito, sendo, portanto, válidas para todos os efeitos, conforme o disposto no art. 282 da Lei nº 9.503/97 CTB. Desta forma, abrimos prazo de 15 (quinze) dias para a apresentação de condutor e 30(trinta) dias para a apresentação de Defesa de Autuação, na forma da lei.

Quarta-feira, 20 de Novembro de 2013

PLACA	AIT	INFRACAO	DATA
ACH6088	R002375807	7455-0	13/10/2013
AJJ1578	F001049553	6050-3	12/10/2013
AJJ6888	R002375371	7455-0	13/10/2013
AJJ6888	F001049002	6050-3	13/10/2013
AJT9710	F001048820	6050-3	12/10/2013
AKG9652	R002374878	7455-0	12/10/2013
AKP5277	R002376441	7455-0	12/10/2013
ALI4378	F001049507	6050-3	13/10/2013
ALT1660	P001805940	5185-1	12/10/2013
ALU5140	R002375888	7455-0	12/10/2013
ALY8419	F001048702	6050-3	12/10/2013
AMT6286	R002376077	7455-0	12/10/2013
AMY6056	R002374428	7455-0	12/10/2013
AMY8634	F001049253	6050-3	12/10/2013
ANR5286	F001049023	6050-3	12/10/2013
ANV8362	R002376086	7455-0	12/10/2013
AOC6108	F001049332	6050-3	12/10/2013
APE3879	F001048907	6050-3	12/10/2013
AQL9252	F001048861	6050-3	12/10/2013
AQR6627	R002376070	7463-0	12/10/2013
ARA5758	F001049484	6050-3	12/10/2013
ARR0389	R002374638	7455-0	12/10/2013
ARR7786	P001805212	7386-2	12/10/2013
ASF7233	F001049248	6050-3	12/10/2013
ASX6048	P001104104	5541-2	13/10/2013
AVS6090	F001048685	6050-3	12/10/2013
AVU5521	F001049639	6050-3	13/10/2013
AVW6491	R002375840	7455-0	12/10/2013
AVX5675	R002375941	7455-0	12/10/2013
AVX5675	R002374951	7455-0	12/10/2013
AWM0283	R002376389	7455-0	12/10/2013
AWW3528	F001049224	6050-3	12/10/2013
AWY9373	R002375871	7455-0	12/10/2013
AXJ3348	R002375348	7455-0	12/10/2013
AYP2701	R002376168	7463-0	13/10/2013
BGZ6520	R002376182	7455-0	12/10/2013

PLACA	AIT	INFRACAO	DATA
BIJ9799	R002376152	7455-0	12/10/2013
BIN9927	R002376115	7455-0	12/10/2013
BMH8232	R002376214	7455-0	12/10/2013
BMW7093	R002375276	7455-0	12/10/2013
BPB4730	R002376099	7455-0	12/10/2013
BXB6992	F001049449	6050-3	12/10/2013
BXB9310	F001049336	6050-3	12/10/2013
CFH1100	R002374642	7455-0	12/10/2013
CFH1100	R002376001	7455-0	13/10/2013
CGR2908	F001048893	6050-3	12/10/2013
CJT6444	F001049575	6050-3	12/10/2013
CMB5356	R002375713	7455-0	12/10/2013
CPQ1094	R002375253	7471-0	12/10/2013
CRF3878	P001769788	5185-1	12/10/2013
CRO2862	R002376066	7455-0	12/10/2013
CXZ9998	R002374124	7455-0	12/10/2013
DCW3801	R002375916	7455-0	13/10/2013
DDE6737	P001805221	5185-1	12/10/2013
DEV2185	F001049275	6050-3	12/10/2013
DIA2214	R002375894	7463-0	12/10/2013
DIK3618	R002376162	7455-0	13/10/2013
DIQ1482	F001048942	6050-3	12/10/2013
DJE9209	F001049101	6050-3	13/10/2013
DML1912	F001048736	6050-3	12/10/2013
DNO3917	R002373947	7455-0	12/10/2013
DQZ1478	R002374554	7455-0	12/10/2013
DRL1495	F001049461	6050-3	12/10/2013
DSO7790	R002376105	7455-0	12/10/2013
DVO6381	R002376126	7455-0	12/10/2013
DWT1888	F001048777	6050-3	12/10/2013
DYD4679	F001049072	6050-3	12/10/2013
DZG7737	F001048692	6050-3	12/10/2013
EBO3616	R002375387	7455-0	12/10/2013
EBZ7046	R002376345	7455-0	13/10/2013
EDC8003	R002376251	7455-0	13/10/2013
EDC8003	R002376452	7471-0	13/10/2013
EDF5983	R002375389	7455-0	12/10/2013
EEX5983	F001049537	6050-3	12/10/2013
EJW5725	F001047317	6050-3	12/10/2013
EKK6966	R002376243	7455-0	12/10/2013
ELX4253	R002376425	7455-0	12/10/2013
EMU5075	F001048958	6050-3	12/10/2013
EQK3437	R002374709	7455-0	12/10/2013
ESH0648	R002376539	7455-0	13/10/2013
EVY9894	R002375132	7463-0	12/10/2013
EZO3001	F001048928	6050-3	12/10/2013
EZT8626	R002375703	7455-0	12/10/2013
FAH2062	R002376383	7455-0	13/10/2013
FAI5656	R002376379	7455-0	13/10/2013
FAI5656	R002375633	7455-0	13/10/2013
FJM5456	R002375656	7455-0	12/10/2013
GVE8662	R002375323	7463-0	12/10/2013
GXA1605	F001049056	6050-3	13/10/2013
GYV7443	R002375259	7455-0	12/10/2013
HAE5325	F001048813	6050-3	12/10/2013
HAI3132	F001049489	6050-3	12/10/2013
HAT3676	R002375624	7455-0	12/10/2013
HBH8071	F001049130	6050-3	12/10/2013
HJC8300	R002375130	7463-0	12/10/2013
HCU9947	R002375720	7455-0	12/10/2013
HDJ8048	F001049257	6050-3	12/10/2013

PLACA	AIT	INFRACAO	DATA
HDW7717	R002374850	7455-0	12/10/2013
HEI8481	R002376432	7455-0	12/10/2013
HEU0488	P001805171	5185-1	12/10/2013
HEW9284	F001048675	6050-3	12/10/2013
HFB0960	R002376342	7455-0	12/10/2013
HFB0960	R002375277	7455-0	12/10/2013
HFB8804	R002376456	7455-0	13/10/2013
HFB8818	R002375639	7455-0	12/10/2013
HFB9017	R002375863	7455-0	12/10/2013
HFF3060	R002375756	7455-0	12/10/2013
HFF378	R002374695	7455-0	12/10/2013
HFP8045	R002375602	7455-0	13/10/2013
HFX0873	R002374382	7455-0	12/10/2013
HGC4278	R002375549	7455-0	12/10/2013
HGH3927	R002375866	7455-0	12/10/2013
HGR7139	R002375855	7455-0	12/10/2013
HGR7291	F001049128	6050-3	13/10/2013
HHG6949	R002376505	7455-0	12/10/2013
HHP1514	R002375808	7463-0	13/10/2013
HHP7729	R002375998	7455-0	12/10/2013
HHX0082	P001769781	7386-2	12/10/2013
HHX3784	F001049159	6050-3	12/10/2013
HHZ6487	F001049206	6050-3	12/10/2013
HJA5911	F001049598	6050-3	12/10/2013
HJA5978	R002375329	7455-0	12/10/2013
HJB8439	R002375906	7455-0	13/10/2013
HJB8605	R002375709	7455-0	13/10/2013
HJD3394	F001049464	6050-3	12/10/2013
HJE6967	P001769787	5185-1	12/10/2013
HJG2951	R002375073	7455-0	12/10/2013
HJG2951	R002375219	7455-0	12/10/2013
HJK7048	R002375466	7455-0	12/10/2013
HJZ7851	R002375637	7455-0	13/10/2013
HKJ7672	C015233988	5568-0	12/10/2013
HKT4553	R002376000	7455-0	12/10/2013
HKK1757	R002375956	7455-0	12/10/2013
HLB4349	F001048852	6050-3	12/10/2013
HLR0105	F001049090	6050-3	12/10/2013
HLX6392	R002375708	7463-0	13/10/2013
HMF3034	R002375868	7455-0	12/10/2013
HMN9804	R002376109	7455-0	12/10/2013
HMZ1614	F001049058	6050-3	12/10/2013
HNB9328	R002376232	7455-0	12/10/2013
HNB9651	F001048781	6050-3	12/10/2013
HNI6496	R002374065	7463-0	12/10/2013
HNI6818	F001049115	6050-3	12/10/2013
HNI7795	R002375037	7455-0	12/10/2013
HNI8096	F001048681	6050-3	12/10/2013
HNS6487	P001692562	5550-0	13/10/2013
HNV7274	R002375985	7455-0	13/10/2013
HNY2152	R002375579	7455-0	12/10/2013
HOG4131	R002375339	7455-0	12/10/2013
HOL2305	R002376220	7455-0	13/10/2013
HPL1849	F001049086	6050-3	12/10/2013
HQE2214	F001049501	6050-3	12/10/2013
HSJ2946	F001048726	6050-3	13/10/2013
HSX0599	R002376529	7455-0	12/10/2013
HSX0599	R002376401	7455-0	12/10/2013
HSX0599	F001049582	6050-3	12/10/2013
HXF7843	F001049471	6050-3	12/10/2013
HXY0428	R002375288	7455-0	13/10/2013

PLACA	AIT	INFRAÇÃO	DATA
HYG2369	R002373840	7455-0	12/10/2013
HYP4166	F001048894	6050-3	12/10/2013
HZF1441	P001769795	5185-1	12/10/2013
HZJ4129	F001049426	6050-3	12/10/2013
HZM2306	F001049331	6050-3	13/10/2013
HZQ2949	R002375886	7455-0	12/10/2013
HZY2552	R002374854	7455-0	12/10/2013
HZZ4986	R002375771	7463-0	13/10/2013
HZZ4986	R002375429	7455-0	13/10/2013
HZZ4986	R002376308	7455-0	13/10/2013
HZZ5468	R002374429	7455-0	12/10/2013
IAF1430	R002375272	7455-0	12/10/2013
IAF9963	F001048721	6050-3	12/10/2013
IAG7573	R002374853	7455-0	12/10/2013
IAG7635	R002375294	7455-0	12/10/2013
IAH9784	F001048866	6050-3	12/10/2013
IAO7931	R002376364	7463-0	12/10/2013
IPH4843	F001049443	6050-3	12/10/2013
IPT0724	F001048202	6050-3	12/10/2013
JFK1525	F001049252	6050-3	12/10/2013
JHT4149	R002376410	7463-0	12/10/2013
JIB7333	P001783479	5541-2	13/10/2013
JIR6429	F001049059	6050-3	12/10/2013
JIW8129	R002375522	7455-0	12/10/2013
JJV6048	F001048787	6050-3	12/10/2013
JKH7164	F001048740	6050-3	12/10/2013
JKS3940	F001049467	6050-3	13/10/2013
JKS6352	R002375877	7455-0	12/10/2013
JKU2607	F001048716	6050-3	12/10/2013
JKU3369	F001048801	6050-3	13/10/2013
JKW2024	F001049102	6050-3	12/10/2013
JKX1271	P001805950	5185-1	12/10/2013
JKX5246	F001048874	6050-3	12/10/2013
JKX7930	F001048939	6050-3	12/10/2013
JKY5612	F001049229	6050-3	12/10/2013
JKZ3010	R002376226	7455-0	13/10/2013
JKZ7913	F001049079	6050-3	12/10/2013
JLA1155	F001049296	6050-3	12/10/2013
JLA9318	F001048733	6050-3	13/10/2013
JLC2041	F001048837	6050-3	12/10/2013
JLC5132	R002374563	7455-0	12/10/2013
JLC8712	P001805952	5185-1	12/10/2013
JLF3039	R002374031	7455-0	12/10/2013
JLI4769	F001049534	6050-3	12/10/2013
JLK4413	F001048944	6050-3	13/10/2013
JLK7089	R002375907	7463-0	13/10/2013
JLL9068	R002375519	7463-0	12/10/2013
JLO2825	R002376293	7455-0	12/10/2013
JLQ7695	R002375584	7455-0	13/10/2013
JLQ7695	R002374117	7455-0	12/10/2013
JLQ7695	P001726331	5452-1	12/10/2013
JLQ7695	R002374910	7455-0	12/10/2013
JLQ7695	R002375320	7455-0	12/10/2013
JLR1791	R002375951	7455-0	12/10/2013
JLR3911	R002376299	7455-0	12/10/2013
JLR6408	F001048920	6050-3	12/10/2013
JLU5461	F001049131	6050-3	12/10/2013
JLW2227	R002375258	7455-0	12/10/2013
JLY0923	R002375571	7455-0	12/10/2013
JLY1787	F001049317	6050-3	12/10/2013
JLY8610	R002375864	7455-0	12/10/2013
JMC4250	R002375898	7455-0	13/10/2013
JMC4660	F001048992	6050-3	12/10/2013
JMC7754	R002376102	7455-0	12/10/2013
JMF0080	R002376073	7455-0	12/10/2013
JMF0201	R002376249	7455-0	13/10/2013
JMG0925	F001049044	6050-3	12/10/2013
JMK9007	F001049242	6050-3	12/10/2013
JMK9971	F001049385	6050-3	12/10/2013
JML6843	R002375653	7455-0	12/10/2013
JMN3243	R002375788	7455-0	12/10/2013
JMN6134	R002375944	7455-0	12/10/2013
JMN6134	R002374145	7455-0	12/10/2013
JMO7589	R002374662	7455-0	12/10/2013
JMO8695	F001049648	6050-3	13/10/2013
JMR1984	P001805211	5185-1	12/10/2013
JMS7751	P001807162	7366-2	13/10/2013
JMS8210	R002376295	7455-0	12/10/2013
JMS9921	R002374421	7455-0	12/10/2013
JMS9921	R002374184	7455-0	12/10/2013
JMU7779	R002374410	7455-0	12/10/2013
JMW3933	R002376178	7455-0	13/10/2013
JMW4488	R002376176	7463-0	13/10/2013
JMW9229	R002375940	7455-0	12/10/2013
JMX1616	P001805216	5185-1	12/10/2013
JMX2396	F001048833	6050-3	12/10/2013
JMX8848	F001048795	6050-3	12/10/2013
JMZ4930	F001048853	6050-3	12/10/2013
JMZ9339	R002375736	7455-0	12/10/2013
JMZ9782	F001048840	6050-3	12/10/2013
JMZ9939	F001048948	6050-3	13/10/2013
JNA3482	F001049305	6050-3	12/10/2013
JNB0530	R002375595	7455-0	13/10/2013

PLACA	AIT	INFRAÇÃO	DATA
JNC2061	R002376535	7455-0	13/10/2013
JNC6975	F001049117	6050-3	13/10/2013
JNC9222	R002375449	7455-0	12/10/2013
JND0743	P001807163	5185-1	13/10/2013
JND2224	R002376089	7455-0	12/10/2013
JND2227	F001049024	6050-3	12/10/2013
JND7684	R002375265	7455-0	13/10/2013
JND9228	F001048985	6050-3	12/10/2013
JNE1043	R002375691	7455-0	13/10/2013
JNE2622	F001049324	6050-3	12/10/2013
JNF1169	F001048835	6050-3	12/10/2013
JNF3910	F001046498	6050-3	12/10/2013
JNF6910	F001049238	6050-3	13/10/2013
JNFB213	R002375325	7455-0	12/10/2013
JNF9947	R002375338	7455-0	12/10/2013
JNG0399	R002376540	7455-0	13/10/2013
JNG7311	F001049082	6050-3	13/10/2013
JNH3255	R002375531	7455-0	12/10/2013
JNI0706	F001049100	6050-3	13/10/2013
JNI2309	R002375597	7455-0	13/10/2013
JNI6544	R002375440	7455-0	12/10/2013
JNI7931	R002375373	7455-0	13/10/2013
JNK8083	R002374159	7455-0	12/10/2013
JNL1700	R002376303	7455-0	12/10/2013
JNL8265	R002374415	7455-0	12/10/2013
JNL9710	R002375996	7455-0	12/10/2013
JNM3974	F001049337	6050-3	13/10/2013
JNN0103	R002375884	7455-0	12/10/2013
JNN4455	F001048668	6050-3	12/10/2013
JNO0184	R002376475	7455-0	12/10/2013
JNO2569	F001048761	6050-3	12/10/2013
JNO5186	P001805055	5185-1	12/10/2013
JNO5530	R002375359	7455-0	13/10/2013
JNO6731	F001049368	6050-3	12/10/2013
JNO7728	P001805175	5185-1	13/10/2013
JNO8598	F001049271	6050-3	12/10/2013
JNP0164	R002375599	7463-0	13/10/2013
JNP4251	R002376019	7455-0	12/10/2013
JNP6181	R002375357	7455-0	12/10/2013
JNP9150	P001803926	5568-0	12/10/2013
JNP9615	R002376532	7455-0	12/10/2013
JNQ2680	R002375832	7455-0	12/10/2013
JNQ4145	R002376189	7455-0	12/10/2013
JNQ5270	F001049080	6050-3	12/10/2013
JNQ5436	F001048858	6050-3	12/10/2013
JNR1430	F001048825	6050-3	12/10/2013
JNR4769	R002376495	7455-0	13/10/2013
JNR5125	R002376449	7455-0	13/10/2013
JNR6412	F001048828	6050-3	12/10/2013
JNR8941	R002373993	7463-0	12/10/2013
JNR9197	R002376298	7455-0	12/10/2013
JNS2606	R002376160	7455-0	13/10/2013
JNS3356	R002374880	7455-0	12/10/2013
JNS5852	R002375489	7455-0	12/10/2013
JNS6031	R002375268	7455-0	13/10/2013
JNS7886	F001049276	6050-3	12/10/2013
JNS9038	F001049327	6050-3	13/10/2013
JNT0212	F001048952	6050-3	12/10/2013
JNT1522	F001049247	6050-3	12/10/2013
JNT2199	F001049298	6050-3	12/10/2013
JNT2671	R002375406	7455-0	13/10/2013
JNU2002	R002375615	7455-0	13/10/2013
JNU2002	R002376406	7463-0	13/10/2013
JNU3687	R002375374	7455-0	13/10/2013
JNU5224	F001048741	6050-3	12/10/2013
JNU5627	P001649981	5185-1	12/10/2013
JNU6127	R002375590	7455-0	13/10/2013
JNU6195	P001805162	7366-2	12/10/2013
JNU7534	F001049628	6050-3	12/10/2013
JNU8087	R002376465	7455-0	12/10/2013
JNU8593	F001049463	6050-3	12/10/2013
JNU9212	R002376366	7455-0	12/10/2013
JNV6239	R002375453	7455-0	12/10/2013
JNV7412	R002376008	7455-0	12/10/2013
JNV8575	R002375849	7455-0	12/10/2013
JNX2923	R002374634	7455-0	12/10/2013
JNX5565	F001048745	6050-3	12/10/2013
JNX6463	F001049370	6050-3	12/10/2013
JNY1406	R002376403	7455-0	12/10/2013
JNY3040	F001049008	6050-3	13/10/2013
JNY8876	R002373986	7455-0	12/10/2013
JNZ8540	F001048973	6050-3	12/10/2013
JOA0587	R002376457	7455-0	13/10/2013
JOB5656	F001049388	6050-3	12/10/2013
JOE4251	F001049396	6050-3	12/10/2013
JOE4395	R002375825	7455-0	12/10/2013
JOE4395	R002375625	7463-0	12/10/2013
JOF2349	F001049050	6050-3	13/10/2013
JOF4486	F001049288	6050-3	12/10/2013
JOF9447	F001049373	6050-3	12/10/2013
JOF9473	P001769782	5185-1	12/10/2013
JOF9478	R002373995	7455-0	12/10/2013
JOG1177	F001048780	6050-3	12/10/2013

PLACA	AIT	INFRAÇÃO	DATA
JOG3012	F001049564	6050-3	12/10/2013
JOG3270	R002374861	7455-0	12/10/2013
JOG3295	R002375340	7455-0	12/10/2013
JOG3381	R002375225	7455-0	12/10/2013
JOG4375	R002375352	7455-0	12/10/2013
JOG4913	R002375550	7455-0	12/10/2013
JOG6080	P001805953	5185-1	12/10/2013
JOG7058	R002375330	7455-0	12/10/2013
JOG7633	R002376527	7455-0	12/10/2013
JOG8199	R002375516	7455-0	12/10/2013
JOH2977	R002374630	7455-0	12/10/2013
JOK0543	P001807161	5452-1	12/10/2013
JOK0942	F001048914	6050-3	13/10/2013
JOK1424	R002376006	7455-0	12/10/2013
JOK3492	R002375480	7455-0	12/10/2013
JOK7268	R002375150	7455-0	12/10/2013
JOL3589	F001049031	5673-2	12/10/2013
JOM0339	R002375318	7455-0	12/10/2013
JOM0399	R002375398	7463-0	12/10/2013
JOM2973	F001049509	6050-3	13/10/2013
JOM3097	R002375942	7455-0	12/10/2013
JOM3456	F001048686	6050-3	12/10/2013
JOM8808	P001776024	5541-2	13/10/2013
JOM8951	R002376100	7455-0	12/10/2013
JON4103	R002375854	7455-0	12/10/2013
JON5289	R002376219	7455-0	13/10/2013
JOO4450	F001049287	6050-3	12/10/2013
JOP5957	F001047316	6050-3	12/10/2013
JOQ8555	F001048974	6050-3	12/10/2013
JOR9481	R002375316	7455-0	12/10/2013
JOT1616	F001048807</		

Table with 4 columns: PLACA, AIT, INFRACAO, DATA. Rows include entries like JPG7990, JPG8275, JPG9023, JPH0476, JPH3294, JPH4465, JPH5320, JPH7282, JPH7886, JPI4419, JPI5783, JPJ0900, JPJ1124, JPJ3258, JPJ4304, JPJ4734, JPJ8284, JPJ9263, JPK3295, JPK3942, JPK5676, JPK7736, JPK7736, JPK8833, JPK8837, JPK9393, JPL0492, JPL1331, JPL1663, JPL1743, JPL1942, JPL2416, JPL3464, JPL4635, JPL5301, JPL5644, JPL5738, JPL5951, JPL8184, JPL8462, JPM0059, JPM1333, JPM1333, JPM1532, JPM1836, JPM2873, JPM3471, JPM3821, JPM4081, JPM6144, JPM6452, JPM6511, JPM8013, JPM8142, JPM8759, JPM8759, JPN0997, JPN2481, JPN2756, JPN3487, JPN4130, JPN4720, JPN5144, JPN5513, JPN6392, JPN6392, JPN6740, JPN7174, JPN8455, JPN9150, JPN9496, JPN9889, JPN9985, JPO0545, JPO0989, JPO1679, JPO1776, JPO2118, JPO3911, JPO4122, JPO4269, JPO4661, JPO5310, JPO5772, JPO6568, JPO7633, JPO8396, JPO9066, JPP0169, JPP1303, JPP2043, JPP2261, JPP2938.

Table with 4 columns: PLACA, AIT, INFRACAO, DATA. Rows include entries like JPP4396, JPP4703, JPP4733, JPP4802, JPP8064, JPQ0606, JPQ2150, JPQ4699, JPQ4969, JPQ5023, JPQ5107, JPQ5260, JPQ5981, JPQ6068, JPQ6380, JPQ6829, JPQ8041, JPQ9896, JPR1933, JPR2819, JPR2837, JPR3374, JPR3378, JPR4941, JPR5454, JPR6060, JPR6102, JPR7495, JPR8891, JPR9449, JPS0481, JPS1466, JPS3512, JPS3761, JPS3838, JPS4180, JPS5971, JPS6914, JPS6927, JPS7065, JPS7238, JPS7429, JPS8111, JPS8447, JPS9379, JPS9989, JPT1186, JPT1542, JPT1860, JPT1907, JPT2297, JPT2831, JPT3826, JPT5827, JPT6337, JPT7804, JPT7808, JPT8676, JPT9098, JPT9155, JPT9686, JPU4499, JPU5886, JPV3046, JPV3504, JPV3521, JPV5385, JPV5625, JPV5802, JPV7013, JPV7269, JPV7597, JPV8261, JPV8655, JPV8889, JPW2837, JPW4816, JPW6127, JPW7351, JPW8985, JPX3576, JPX3576, JPX3576, JPX3993, JPX4270, JPX4567, JPX5117, JPX9516, JPX9908, JPY0286, JPY1966, JPY2731.

Table with 4 columns: PLACA, AIT, INFRACAO, DATA. Rows include entries like JPY3739, JPY5748, JPY7207, JPY7947, JPY8657, JPY9088, JPY9591, JPY9696, JPZ4493, JPZ4583, JPZ6156, JPZ6482, JPZ7099, JPZ6859, JPZ6867, JPZ9661, JOB1087, JOB1896, JOB1967, JOB2416, JOB2506, JOB3787, JOB4436, JOB5813, JOB6683, JOB7827, JOB8616, JOB8616, JOB9051, JQC5085, JQC8220, JQD1753, JQD2041, JQD2561, JQD2658, JQD3015, JQD3295, JQD3975, JQD6189, JQE2600, JQF7700, JQF9184, JQG4029, JQH4875, JQH8467, JQI8924, JQI9638, JQI9652, JQJ6562, JQJ8176, JQK3182, JQK9233, JQM0023, JQM1030, JQM1182, JQM4432, JQM5555, JQM6077, JQM6588, JQM6656, JQM7175, JQM7554, JQM8459, JQM8905, JQM9750, JQM9753, JQM9772, JQN5040, JQN6648, JQN9205, JQN9832, JQN9894, JQO1515, JQO7447, JQO9519, JQP7434, JQP7914, JQP8605, JQQ4515, JQQ7474, JQQ9828, JQR1910, JQR4992, JQS3002, JQS3113, JQS3791, JQS4273, JQS4397, JQS4397, JQS4650, JQS4930, JQS5492, JQS5699.

PLACA	AIT	INFRACAO	DATA
JQS7558	R002376431	7455-0	12/10/2013
JQS8823	F001046804	6050-3	12/10/2013
JQS9104	R002375735	7455-0	13/10/2013
JQS9118	R002376185	7455-0	12/10/2013
JQS9355	F001049603	6050-3	12/10/2013
JQS9919	F001048918	6050-3	12/10/2013
JQT3098	F001048713	6050-3	12/10/2013
JQT3334	F001049109	6050-3	12/10/2013
JQT4342	F001048986	6050-3	12/10/2013
JQT7381	R002374045	7455-0	12/10/2013
JQT8510	F001049372	6050-3	12/10/2013
JQT9009	F001046462	6050-3	12/10/2013
JQU0013	F001048910	6050-3	12/10/2013
JQU0056	R002375843	7455-0	12/10/2013
JQU2401	R002375603	7455-0	13/10/2013
JQU2541	F001048806	6050-3	12/10/2013
JQU4631	P001778571	6050-1	12/10/2013
JQU5965	F001045892	6050-3	12/10/2013
JQU6984	R002375803	7455-0	13/10/2013
JQU7109	F001049620	6050-3	12/10/2013
JQU8299	R002376334	7455-0	12/10/2013
JQV0018	R002375442	7455-0	12/10/2013
JQV0050	F001049468	6050-3	13/10/2013
JQV0072	F001048774	6050-3	13/10/2013
JQV0281	F001048963	6050-3	12/10/2013
JQV0329	R002376134	7455-0	12/10/2013
JQV0918	P001805178	5185-1	12/10/2013
JQV1211	F001049067	6050-3	13/10/2013
JQV1430	R002373946	7455-0	12/10/2013
JQV1671	R002375300	7455-0	13/10/2013
JQV2286	R002374969	7455-0	12/10/2013
JQV2497	F001049567	6050-3	12/10/2013
JQV2809	R002376013	7463-0	12/10/2013
JQV2928	F001048911	6050-3	12/10/2013
JQV3011	R002376369	7455-0	13/10/2013
JQV4299	R002376233	7455-0	12/10/2013
JQV4509	F001049374	6050-3	12/10/2013
JQV4760	R002376349	7455-0	12/10/2013
JQV6241	R002376234	7455-0	12/10/2013
JQV6356	P001704360	6050-1	12/10/2013
JQV6565	R002376359	7455-0	13/10/2013
JQV7105	F001049369	6050-3	13/10/2013
JQV7809	C015233933	5541-1	12/10/2013
JQV8072	R002376391	7455-0	13/10/2013
JQV9406	R002375391	7455-0	12/10/2013
JQW0297	F001049335	6050-3	12/10/2013
JQW0596	R002376141	7455-0	12/10/2013
JQW1870	R002375135	7455-0	12/10/2013
JQW2955	R002376354	7455-0	12/10/2013
JQW4854	F001049339	6050-3	12/10/2013
JQW5175	F001048864	6050-3	12/10/2013
JQW5593	R002375587	7455-0	13/10/2013
JQW5673	R002376545	7455-0	12/10/2013
JQW6407	F001049303	6050-3	12/10/2013
JQX1716	R002375668	7455-0	12/10/2013
JQX3051	R002374948	7455-0	12/10/2013
JQX4217	P001743573	5550-0	12/10/2013
JQX4842	R002376480	7455-0	12/10/2013
JQX5015	R002376337	7455-0	12/10/2013
JQX5031	F001046095	6050-3	12/10/2013
JQX5151	R002375437	7455-0	12/10/2013
JQX5173	F001049182	6050-3	13/10/2013
JQX5201	R002375659	7455-0	12/10/2013
JQX5288	R002376187	7455-0	12/10/2013
JQX5363	R002375131	7463-0	12/10/2013
JQX5674	R002375958	7455-0	12/10/2013
JQX6134	R002376341	7455-0	12/10/2013
JQX6174	R002376300	7463-0	12/10/2013
JQX6174	R002375269	7455-0	13/10/2013
JQX6692	R002375462	7455-0	13/10/2013
JQX6719	P001805207	5185-1	12/10/2013
JQX6719	P001805208	7386-2	12/10/2013
JQX6741	R002375351	7455-0	12/10/2013
JQX7090	R002375684	7455-0	12/10/2013
JQX7416	F001049624	6050-3	12/10/2013
JQX7428	R002376329	7455-0	12/10/2013
JQX9063	F001049565	6050-3	12/10/2013
JQY0322	R002375783	7455-0	13/10/2013
JQY0545	R002376361	7455-0	12/10/2013
JQY0630	F001049421	6050-3	13/10/2013
JQY0632	F001046909	6050-3	12/10/2013
JQY0638	R002376390	7455-0	12/10/2013
JQY1215	R002376357	7455-0	12/10/2013
JQY1469	R002375721	7455-0	13/10/2013
JQY1520	F001049593	6050-3	12/10/2013
JQY1919	R002375908	7455-0	13/10/2013
JQY2912	R002373994	7463-0	12/10/2013
JQY3413	R002376137	7455-0	12/10/2013
JQY4028	R002376481	7455-0	12/10/2013
JQY8193	R002373985	7455-0	12/10/2013
JQY8749	R002375304	7455-0	13/10/2013
JQZ0653	P001769791	5185-1	12/10/2013
JQZ0682	F001048724	6050-3	12/10/2013

PLACA	AIT	INFRACAO	DATA
JQZ1466	R002374566	7455-0	12/10/2013
JQZ2058	P001776023	5541-2	13/10/2013
JQZ2160	F001049152	6050-3	12/10/2013
JQZ2635	F001049038	5673-2	12/10/2013
JQZ2903	R002376325	7455-0	12/10/2013
JQZ3340	F001049629	6050-3	12/10/2013
JQZ4513	F001049124	6050-3	12/10/2013
JQZ5492	F001049266	6050-3	12/10/2013
JQZ5843	R002376103	7455-0	12/10/2013
JQZ6278	P001774845	5193-0	12/10/2013
JQZ6400	F001049026	6050-3	12/10/2013
JQZ6831	R002376301	7455-0	12/10/2013
JQZ7106	F001049469	6050-3	13/10/2013
JQZ7320	F001049264	6050-3	12/10/2013
JQZ7385	F001048839	6050-3	12/10/2013
JQZ7910	R002375828	7455-0	12/10/2013
JQZ8380	P001805222	5185-1	12/10/2013
JQZ9006	F001048698	6050-3	12/10/2013
JQZ9959	F001049133	6050-3	12/10/2013
JRA0263	P001649979	7048-1	12/10/2013
JRA1681	P001805939	5185-1	12/10/2013
JRA2899	R002375372	7455-0	13/10/2013
JRA3304	R002375858	7455-0	12/10/2013
JRA7044	F001049167	6050-3	12/10/2013
JRA7628	F001049502	6050-3	12/10/2013
JRA9166	R002375392	7455-0	12/10/2013
JRB0401	R002376074	7455-0	12/10/2013
JRB0750	F001048957	6050-3	12/10/2013
JRB3479	F001048728	6050-3	12/10/2013
JRB7721	F001049047	6050-3	12/10/2013
JRB9341	R002375039	7455-0	12/10/2013
JRC0841	R002376265	7455-0	12/10/2013
JRC1561	F001048757	6050-3	12/10/2013
JRC1730	R002375331	7455-0	12/10/2013
JRC6068	F001048956	6050-3	12/10/2013
JRC6599	R002376515	7463-0	13/10/2013
JRC8712	R002376420	7463-0	12/10/2013
JRC9126	C016482642	5550-0	12/10/2013
JRD1025	R002376253	7455-0	12/10/2013
JRD1143	C015233944	5568-0	12/10/2013
JRD2383	R002376148	7455-0	12/10/2013
JRD3510	R002375192	7455-0	12/10/2013
JRD3510	R002375744	7455-0	12/10/2013
JRD3533	R002376271	7455-0	12/10/2013
JRD5842	R002376081	7455-0	12/10/2013
JRD9250	F001049349	6050-3	12/10/2013
JRE1007	F001049520	6050-3	12/10/2013
JRE2433	R002375609	7455-0	12/10/2013
JRE3255	R002375978	7455-0	13/10/2013
JRE6121	R002375987	7463-0	13/10/2013
JRE6121	R002375310	7463-0	13/10/2013
JRE6121	R002376380	7455-0	13/10/2013
JRE8027	F001049137	6050-3	13/10/2013
JRF0539	F001049397	6050-3	12/10/2013
JRF0919	R002374121	7455-0	12/10/2013
JRF2746	F001049641	6050-3	12/10/2013
JRF4826	R002376114	7463-0	12/10/2013
JRF4903	F001049103	6050-3	12/10/2013
JRF6450	R002376294	7455-0	12/10/2013
JRF7236	R002375524	7455-0	12/10/2013
JRF8579	R002375286	7455-0	12/10/2013
JRF9839	P001805218	5185-1	12/10/2013
JRG0407	R002375654	7455-0	12/10/2013
JRG2725	F001048700	6050-3	12/10/2013
JRG5489	R002375641	7455-0	13/10/2013
JRG6583	P001649980	7048-1	12/10/2013
JRH0287	R002375412	7455-0	13/10/2013
JRH2484	F001049202	6050-3	12/10/2013
JRH7125	R002376007	7463-0	12/10/2013
JRH7407	P001805209	5185-1	12/10/2013
JRH8932	F001048414	6050-3	12/10/2013
JRH9180	F001049571	6050-3	12/10/2013
JRI1868	R002373952	7455-0	12/10/2013
JRI1919	R002376119	7463-0	12/10/2013
JRI2086	R002375932	7455-0	13/10/2013
JRI4057	F001048814	6050-3	12/10/2013
JRI4949	P001805223	5185-1	12/10/2013
JRI5509	R002374373	7455-0	12/10/2013
JRI6733	R002375629	7455-0	12/10/2013
JRI7121	R002375450	7455-0	12/10/2013
JRI9431	P001743571	5550-0	12/10/2013
JRJ0717	R002375262	7455-0	12/10/2013
JRJ0797	F001048903	6050-3	12/10/2013
JRJ1247	R002376478	7471-0	13/10/2013
JRJ1247	R002375378	7455-0	12/10/2013
JRJ1865	F001048821	6050-3	12/10/2013
JRJ5530	R002376544	7455-0	12/10/2013
JRJ6421	R002375482	7455-0	13/10/2013
JRJ6452	F001049459	6050-3	12/10/2013
JRJ8904	C015233977	5568-0	12/10/2013
JRK0230	P001805951	5185-1	12/10/2013
JRK2923	F001049333	6050-3	12/10/2013
JRK3700	R002376033	7455-0	12/10/2013

PLACA	AIT	INFRACAO	DATA
JRK4348	F001049505	6050-3	12/10/2013
JRK4661	R002376235	7455-0	12/10/2013
JRK6676	F001048868	6050-3	12/10/2013
JRL1841	F001048947	6050-3	13/10/2013
JRL1859	R002375743	7463-0	12/10/2013
JRL4835	F001049012	7455-0	13/10/2013
JRL5159	R002376166	6050-3	13/10/2013
JRL6364	F001049539	6050-3	12/10/2013
JRL7385	F001048201	6050-3	12/10/2013
JRL8104	F001048199	6050-3	12/10/2013
JRL8104	R002374856	7455-0	12/10/2013
JRL9607	R002376136	7455-0	12/10/2013
JRM0981	F001048902	6050-3	12/10/2013
JRM1533	F001048913	6050-3	13/10/2013
JRM2687	R002375564	7455-0	12/10/2013
JRM3880	P001805949	5185-1	12/10/2013
JRM4372	P001804205	6050-1	13/10/2013
JRM8154	R002375745	7463-0	12/10/2013
JRN0167	F001049395	6050-3	12/10/2013
JRN1391	R002375455	7455-0	13/10/2013
JRN8501	R002375029	7455-0	12/10/2013
JRN9414	R002375343	7455-0	12/10/2013
JRO1088	R002375031	7455-0	12/10/2013
JRO1788	R002376458	7455-0	13/10/2013
JRO4004	R002376201	7455-0	13/10/2013
JRO4652	R002375487	7455-0	12/10/2013
JRO6370	R002376374	7455-0	13/10/2013
JRO6535	R002376428	7455-0	12/10/2013
JRO7573	R002374160	7455-0	12/10/2013
JRO9025</			

PLACA	AIT	INFRACAO	DATA	PLACA	AIT	INFRACAO	DATA	PLACA	AIT	INFRACAO	DATA
JRV2981	F001049025	6050-3	12/10/2013	JSI1684	R002375441	7455-0	12/10/2013	JSR8289	F001048749	6050-3	13/10/2013
JRV3218	R002376421	7455-0	12/10/2013	JSI1719	C015233999	5568-0	12/10/2013	JSR8889	P001540839	6050-1	13/10/2013
JRV3218	R002375748	7455-0	12/10/2013	JSI2840	F001049617	6050-3	12/10/2013	JSS2061	R002375675	7455-0	12/10/2013
JRV3723	R002375332	7455-0	12/10/2013	JSI4150	R002375284	7455-0	12/10/2013	JSS3123	R002375354	7455-0	12/10/2013
JRV4452	R002375362	7455-0	13/10/2013	JSI5890	R002375541	7455-0	12/10/2013	JSS7321	R002374712	7455-0	12/10/2013
JRV9609	F001049609	6050-3	12/10/2013	JSI6788	R002376351	7455-0	12/10/2013	JSS9053	R002375409	7455-0	13/10/2013
JRW2399	F001049009	6050-3	13/10/2013	JSI1056	P001769794	7366-2	12/10/2013	JSS9420	R002376164	7455-0	13/10/2013
JRW2695	R002376128	7455-0	12/10/2013	JSI1581	P001783478	5541-2	13/10/2013	JST0146	F001049556	6050-3	12/10/2013
JRW4018	R002375576	7455-0	12/10/2013	JSI3366	F001048704	6050-3	12/10/2013	JST0727	R002374375	7463-0	12/10/2013
JRW6893	R002375712	7455-0	12/10/2013	JSI4183	R002376186	7463-0	12/10/2013	JST1674	F001048946	6050-3	13/10/2013
JRW7215	R002375733	7455-0	12/10/2013	JSI4183	R002375503	7455-0	12/10/2013	JST1818	R002376541	7455-0	13/10/2013
JRW8253	R002376509	7455-0	13/10/2013	JSI4741	P001699279	5568-0	12/10/2013	JST2583	F001048616	6050-3	12/10/2013
JRW9355	R002375988	7455-0	13/10/2013	JSI5346	R002375547	7455-0	12/10/2013	JST2763	R002376156	7455-0	13/10/2013
JRX0233	R002375674	7455-0	13/10/2013	JSI5542	R002375539	7455-0	12/10/2013	JST3027	R002375175	7455-0	12/10/2013
JRX1000	F001048865	6050-3	12/10/2013	JSI6121	F001048711	6050-3	13/10/2013	JST5087	F001049346	6050-3	12/10/2013
JRX8422	P001783474	5614-1	13/10/2013	JSI7618	R002376244	7455-0	12/10/2013	JST5672	R002376531	7455-0	12/10/2013
JRY1232	R002376486	7455-0	12/10/2013	JSI8762	F001049548	6050-3	12/10/2013	JST5672	F001046633	6050-3	12/10/2013
JRY2452	R002376024	7455-0	12/10/2013	JSI9166	R002376417	7455-0	12/10/2013	JST8165	R002373953	7463-0	12/10/2013
JRY2615	F001048912	6050-3	12/10/2013	JSK1010	R002375457	7455-0	13/10/2013	JST9995	R002376144	7455-0	12/10/2013
JRY3037	R002375508	7455-0	12/10/2013	JSK1249	F001048838	6050-3	12/10/2013	JSU1068	R002375585	7455-0	13/10/2013
JRY6460	R002376003	7455-0	13/10/2013	JSK1546	R002376434	7455-0	12/10/2013	JSU1145	R002374066	7455-0	12/10/2013
JRY7185	F001049001	6050-3	13/10/2013	JSK1646	R002375291	7455-0	12/10/2013	JSU1288	F001049552	6050-3	12/10/2013
JRZ1643	R002375895	7455-0	12/10/2013	JSK2753	P001692018	5452-1	13/10/2013	JSU1628	R002374963	7455-0	12/10/2013
JRZ2689	F001049623	6050-3	12/10/2013	JSK3146	R002376418	7455-0	12/10/2013	JSU3864	R002376198	7455-0	12/10/2013
JRZ2745	R002374553	7455-0	12/10/2013	JSK3315	R002376507	7455-0	12/10/2013	JSU3951	F001049225	6050-3	12/10/2013
JRZ2760	F001049325	6050-3	12/10/2013	JSK3816	F001049588	6050-3	12/10/2013	JSU4064	R002375984	7455-0	13/10/2013
JRZ3091	F001049005	6050-3	13/10/2013	JSK4127	F001049490	6050-3	12/10/2013	JSU4902	R002376046	7463-0	12/10/2013
JRZ4247	R002376404	7455-0	13/10/2013	JSK4830	P001769792	5185-1	12/10/2013	JSU5763	F001048995	6050-3	12/10/2013
JRZ4749	R002374122	7455-0	12/10/2013	JSK6052	R002374136	7463-0	12/10/2013	JSU7898	F001049073	6050-3	12/10/2013
JRZ5770	F001048746	6050-3	12/10/2013	JSK8617	R002376500	7455-0	12/10/2013	JSU8118	R002376181	7455-0	13/10/2013
JRZ7169	R002375255	7455-0	12/10/2013	JSL0905	F001048804	6050-3	12/10/2013	JSV0024	R002376076	7455-0	12/10/2013
JSA0381	R002374933	7455-0	12/10/2013	JSL3099	F001048979	6050-3	12/10/2013	JSV1539	R002376218	7455-0	13/10/2013
JSA1290	F001049210	6050-3	12/10/2013	JSL3941	R002375666	7455-0	12/10/2013	JSV1787	P001769793	5185-1	12/10/2013
JSA1916	F001048782	6050-3	13/10/2013	JSL4647	F001048676	6050-3	12/10/2013	JSV1915	R002374964	7455-0	12/10/2013
JSA5198	F001049142	6050-3	12/10/2013	JSL4870	R002375683	7455-0	12/10/2013	JSV2461	F001049378	6050-3	12/10/2013
JSA6212	R002376436	7455-0	12/10/2013	JSL5134	P001805948	5185-1	12/10/2013	JSV3597	F001047641	6050-3	12/10/2013
JSA6212	R002376092	7455-0	12/10/2013	JSL5366	F001049272	6050-3	12/10/2013	JSV3815	R002376041	7455-0	12/10/2013
JSA7307	R002376377	7455-0	13/10/2013	JSL6187	P001513579	5452-1	12/10/2013	JSV3911	F001049174	6050-3	12/10/2013
JSA7769	R002374968	7455-0	12/10/2013	JSL6353	R002376083	7455-0	12/10/2013	JSV3911	R002375801	7455-0	12/10/2013
JSB1448	R002375997	7455-0	13/10/2013	JSL6933	F001049076	6050-3	12/10/2013	JSV5134	P001805177	5185-1	12/10/2013
JSB1554	F001049356	6050-3	12/10/2013	JSL8022	F001048688	6050-3	12/10/2013	JSV6396	R002375337	7455-0	12/10/2013
JSB1822	R002375426	7455-0	12/10/2013	JSL8476	R002375762	7455-0	13/10/2013	JSV7346	R002375578	7455-0	12/10/2013
JSB2014	R002376052	7463-0	13/10/2013	JSL8708	R002375967	7455-0	12/10/2013	JSV7528	R002375890	7455-0	12/10/2013
JSB2191	R002376546	7455-0	12/10/2013	JSL9013	F001049394	6050-3	12/10/2013	JSV8378	F001805180	5185-1	12/10/2013
JSB2321	F001049085	6050-3	12/10/2013	JSL9144	R002375592	7455-0	13/10/2013	JSV9662	R002376474	7455-0	12/10/2013
JSB2321	R002375686	7455-0	12/10/2013	JSL9144	R002375458	7455-0	13/10/2013	JSW1332	R002376479	7455-0	13/10/2013
JSB2321	R002375702	7455-0	12/10/2013	JSL9144	P001778573	6050-1	12/10/2013	JSW1407	R002374556	7455-0	12/10/2013
JSB2321	R002375375	7463-0	12/10/2013	JSL9269	F001049309	6050-3	12/10/2013	JSW1407	R002375939	7455-0	12/10/2013
JSB4497	F001049441	6050-3	12/10/2013	JSM1296	R002375817	7455-0	13/10/2013	JSW4393	R002376097	7455-0	12/10/2013
JSB5321	F001048872	6050-3	12/10/2013	JSM1427	P001795129	7366-2	12/10/2013	JSX0690	R002375759	7455-0	13/10/2013
JSB9405	F001049473	6050-3	12/10/2013	JSM4010	R002375306	7455-0	13/10/2013	JSX0886	F001049442	6050-3	12/10/2013
JSC1720	R002374661	7455-0	12/10/2013	JSM4422	F001048786	6050-3	12/10/2013	JSX1715	R002375752	7455-0	12/10/2013
JSC2102	R002375040	7455-0	12/10/2013	JSM6360	R002376358	7455-0	13/10/2013	JSX1993	R002374999	7455-0	12/10/2013
JSC6040	R002375517	7455-0	12/10/2013	JSM7197	F001048717	6050-3	12/10/2013	JSX2129	R002376514	7455-0	13/10/2013
JSC8339	R002376447	7455-0	13/10/2013	JSN0436	R002375177	7463-0	12/10/2013	JSX2429	F001049088	6050-3	12/10/2013
JSD1704	R002375837	7455-0	12/10/2013	JSN2432	R002376135	7455-0	12/10/2013	JSX3623	R002376412	7463-0	12/10/2013
JSD2182	F001048870	6050-3	12/10/2013	JSN3956	F001049104	6050-3	12/10/2013	JSX7089	R002375515	7455-0	12/10/2013
JSD2468	F001049171	6050-3	12/10/2013	JSN5886	R002374325	7471-0	12/10/2013	JSX8597	R002375133	7455-0	12/10/2013
JSD3227	R002375474	7455-0	12/10/2013	JSN8809	F001048735	6050-3	12/10/2013	JSY3600	R002375030	7455-0	12/10/2013
JSD4397	R002376236	7455-0	12/10/2013	JSN9201	R002375527	7455-0	12/10/2013	JSY3815	R002376039	7455-0	12/10/2013
JSD6870	F001049523	6050-3	12/10/2013	JSO3506	F001049083	6050-3	13/10/2013	JSY5290	F001049483	6050-3	12/10/2013
JSE1521	F001049493	6050-3	12/10/2013	JSO4874	F001049281	6050-3	12/10/2013	JSY5430	F001048812	6050-3	12/10/2013
JSE3488	C016493378	5550-0	12/10/2013	JSO5310	P001805938	5185-1	12/10/2013	JSY6141	F001049144	6050-3	12/10/2013
JSE4867	F001048719	6050-3	12/10/2013	JSO6917	F001049634	6050-3	12/10/2013	JSY6206	R002374555	7455-0	12/10/2013
JSE5444	R002375559	7455-0	12/10/2013	JSO6942	R002375793	7455-0	13/10/2013	JSY9434	R002374997	7455-0	12/10/2013
JSE5730	R002376408	7455-0	13/10/2013	JSO8056	F001048758	6050-3	12/10/2013	JSY9662	R002376407	7455-0	13/10/2013
JSE8225	F001046861	6050-3	12/10/2013	JSO8838	R002376343	7455-0	12/10/2013	JSZ2073	R002374949	7455-0	12/10/2013
JSE9314	F001049129	6050-3	12/10/2013	JSO9597	R002376453	7455-0	13/10/2013	JSZ4397	R002375290	7455-0	12/10/2013
JSE9367	F001049245	6050-3	12/10/2013	JSP2267	P001805945	5185-1	12/10/2013	JSZ6305	F001049541	6050-3	12/10/2013
JSF1078	F001049098	6050-3	12/10/2013	JSP2345	R002375802	7455-0	12/10/2013	JSZ8458	R002375038	7455-0	12/10/2013
JSF5719	R002374879	7455-0	12/10/2013	JSP2454	F001049270	6050-3	12/10/2013	JSZ8741	P001804204	5185-1	13/10/2013
JSF6015	F001048976	6050-3	12/10/2013	JSP3153	R002376336	7455-0	12/10/2013	JSZ9344	F001048738	6050-3	12/10/2013
JSF7975	R002375594	7455-0	13/10/2013	JSP3388	R002376163	7455-0	13/10/2013	JSZ9716	F001049176	6050-3	12/10/2013
JSF7999	R002376289	7455-0	13/10/2013	JSP7170	F001048744	6050-3	12/10/2013	JUB5351	R002375476	7455-0	13/10/2013
JSF9449	F001049217	6050-3	13/10/2013	JSP8123	R002376376	7455-0	13/10/2013	JUC0234	R002375492	7455-0	13/10/2013
JSG3472	R002376448	7455-0	13/10/2013	JSP8743	F001049259	6050-3	12/10/2013	JVV6317	F001049405	6050-3	12/10/2013
JSG4153	R002375298	7471-0	13/10/2013	JSQ0262	R002376533	7455-0	13/10/2013	JVZ1796	F001048669	6050-3	12/10/2013
JSG4781	R002375910	7455-0	13/10/2013	JSQ1182	F001049						

PLACA	AIT	INFRACAO	DATA
KJH8152	R002375445	7455-0	12/10/2013
KJQ7258	R002375314	7455-0	12/10/2013
KKE2218	R002375263	7455-0	12/10/2013
KKQ5151	R002374341	7455-0	12/10/2013
KLK0929	R002374412	7455-0	12/10/2013
KMB1854	F001049457	6050-3	12/10/2013
KNO2042	R002375741	7455-0	12/10/2013
KUA1816	R002376169	7455-0	13/10/2013
KUA1816	F001049293	6050-3	13/10/2013
KWB2958	R002375254	7455-0	12/10/2013
KYI6048	R002376506	7455-0	12/10/2013
LBW6130	F001048673	6050-3	12/10/2013
LLA8227	R002375281	7455-0	12/10/2013
LNU9958	R002375872	7455-0	12/10/2013
LOW9204	R002375805	7455-0	13/10/2013
LTZ0478	R002375324	7455-0	12/10/2013
LWX5820	F001048960	6050-3	12/10/2013
LYX2286	F001049250	6050-3	12/10/2013
MFR5443	F001049536	6050-3	12/10/2013
MPL0265	P001796354	5746-3	14/10/2013
MQI8164	R002376499	7455-0	12/10/2013
MQI8164	R002376491	7455-0	12/10/2013
MQK6228	R002375518	7455-0	12/10/2013
MRL0582	R002376537	7455-0	13/10/2013
MTY4704	R002374711	7463-0	12/10/2013
MTY4704	R002373949	7455-0	12/10/2013
MUW5360	R002376067	7455-0	12/10/2013
MVC1512	R002376142	7455-0	12/10/2013
MVZ2081	R002376145	7455-0	12/10/2013
MYK4642	F001049199	6050-3	12/10/2013
MYP2938	R002375791	7455-0	12/10/2013
NCG2179	R002376490	7455-0	13/10/2013
NDW5525	F001049608	6050-3	12/10/2013
NFI3517	F001049334	6050-3	12/10/2013
NIT4985	R002376397	7455-0	13/10/2013
NJL5367	F001049357	6050-3	12/10/2013
NJX9267	F001048697	6050-3	12/10/2013
NKX4558	F001048961	6050-3	12/10/2013
NLB6800	R002375959	7455-0	12/10/2013
NLX3922	R002374855	7455-0	12/10/2013
NMB7519	F001049359	6050-3	12/10/2013
NQF6557	R002376032	7455-0	12/10/2013
NQV4103	F001048919	6050-3	12/10/2013
NQV4103	F001048739	6050-3	12/10/2013
NTD0108	R002376438	7455-0	12/10/2013
NTD0806	R002376118	7455-0	12/10/2013
NTD0928	F001048917	6050-3	12/10/2013
NTD1043	F001049120	6050-3	12/10/2013
NTD2095	F001048715	6050-3	12/10/2013
NTD3231	F001049350	6050-3	12/10/2013
NTD5351	R002376484	7455-0	12/10/2013
NTD5571	R002376470	7455-0	12/10/2013
NTD5571	R002375678	7455-0	12/10/2013
NTD5742	F001049531	6050-3	12/10/2013
NTD7262	F001046634	6050-3	12/10/2013
NTD7500	F001049246	6050-3	12/10/2013
NTD7717	R002375717	7455-0	12/10/2013
NTD8145	R002376045	7463-0	12/10/2013
NTD8603	R002376224	7455-0	13/10/2013
NTE0312	R002376469	7455-0	12/10/2013
NTE4976	F001049189	6050-3	13/10/2013
NTE5482	F001049062	6050-3	12/10/2013
NTE5723	R002375632	7455-0	13/10/2013
NTE5847	F001048988	6050-3	12/10/2013
NTE6256	R002376510	7463-0	13/10/2013
NTE8620	R002375844	7455-0	12/10/2013
NTF0820	F001049447	6050-3	12/10/2013
NTF2424	F001048871	6050-3	12/10/2013
NTF2435	R002374133	7455-0	12/10/2013
NTF2772	F001049175	6050-3	12/10/2013
NTF3004	F001049616	6050-3	12/10/2013
NTF5976	R002376323	7455-0	12/10/2013
NTF6060	R002376331	7455-0	12/10/2013
NTF9157	R002376430	7455-0	12/10/2013
NTG0499	R002375438	7455-0	12/10/2013
NTG0905	P001692563	5550-0	13/10/2013
NTG2502	R002375071	7455-0	12/10/2013
NTG2502	R002375991	7455-0	13/10/2013
NTG2651	F001049383	6050-3	13/10/2013
NTG3666	R002375421	7455-0	12/10/2013
NTG3822	F001048727	6050-3	12/10/2013
NTG5745	R002375746	7455-0	12/10/2013
NTG6044	R002375247	7455-0	12/10/2013
NTG6089	F001048855	6050-3	12/10/2013
NTG6723	F001049573	6050-3	12/10/2013
NTG7779	F001049172	6050-3	12/10/2013
NTG9550	F001048751	6050-3	12/10/2013
NTH0784	R002376392	7455-0	13/10/2013
NTH2619	R002375173	7455-0	12/10/2013
NTH3870	F001048773	6050-3	13/10/2013
NTH5073	R002376386	7455-0	12/10/2013
NTH5811	F001049183	6050-3	13/10/2013
NTH7529	R002376239	7455-0	13/10/2013

PLACA	AIT	INFRACAO	DATA
NTH7661	F001049558	6050-3	12/10/2013
NTH9688	R002375878	7463-0	12/10/2013
NTH9892	F001049377	6050-3	12/10/2013
NTI1709	R002375905	7455-0	13/10/2013
NTI2525	F001048617	6050-3	12/10/2013
NTI4013	P001805946	5185-1	12/10/2013
NTI4242	R002376068	7455-0	12/10/2013
NTI5412	R002375347	7455-0	12/10/2013
NTI7769	R002376112	7455-0	12/10/2013
NTI8661	R002375755	7455-0	12/10/2013
NTI8879	R002375534	7463-0	12/10/2013
NTI9245	F001048921	6050-3	12/10/2013
NTI9385	F001048875	6050-3	12/10/2013
NTJ0101	R002375685	7463-0	12/10/2013
NTJ1356	F001049427	6050-3	12/10/2013
NTJ2346	R002376242	7455-0	12/10/2013
NTJ2681	R002374565	7455-0	12/10/2013
NTJ3658	F001049089	6050-3	12/10/2013
NTJ5365	F001048832	6050-3	12/10/2013
NTJ7418	R002376190	7455-0	12/10/2013
NTJ9150	F001047581	6050-3	12/10/2013
NTK1139	F001049386	6050-3	12/10/2013
NTK3205	R002376387	7455-0	12/10/2013
NTK4725	P001805059	5452-1	12/10/2013
NTK4968	R002375730	7455-0	12/10/2013
NTK5195	F001049371	6050-3	12/10/2013
NTK6271	F001049454	6050-3	12/10/2013
NTK6680	R002376268	7455-0	13/10/2013
NTK6850	F001049429	6050-3	13/10/2013
NTK7230	R002375647	7455-0	12/10/2013
NTK7878	R002375862	7455-0	12/10/2013
NTK7897	R002375728	7455-0	12/10/2013
NTK8246	F001048916	6050-3	12/10/2013
NTL1311	F001049516	6050-3	12/10/2013
NTL2222	F001049241	6050-3	12/10/2013
NTL2769	R002375785	7455-0	13/10/2013
NTL3834	F001049653	6050-3	12/10/2013
NTL5021	R002375553	7455-0	12/10/2013
NTL5121	R002374707	7455-0	12/10/2013
NTL5726	P001699277	5550-0	12/10/2013
NTL5811	F001049330	6050-3	12/10/2013
NTL6910	F001049622	6050-3	12/10/2013
NTL7632	F001049087	6050-3	12/10/2013
NTL8011	R002375846	7455-0	12/10/2013
NTL8047	R002375488	7455-0	12/10/2013
NTL9362	F001048999	6050-3	13/10/2013
NTM0095	R002375186	7455-0	12/10/2013
NTM1742	R002375815	7455-0	12/10/2013
NTM2249	F001049460	6050-3	12/10/2013
NTM2928	R002376384	7455-0	12/10/2013
NTM3603	R002376489	7455-0	13/10/2013
NTM7046	R002375444	7455-0	12/10/2013
NTM7995	F001049524	6050-3	12/10/2013
NTN0128	R002376346	7455-0	13/10/2013
NTN0657	F001049570	6050-3	12/10/2013
NTN0936	R002376111	7455-0	12/10/2013
NTN1863	R002375174	7455-0	12/10/2013
NTN1915	R002376426	7463-0	12/10/2013
NTN2255	R002374696	7455-0	12/10/2013
NTN2561	F001048671	6050-3	12/10/2013
NTN2827	F001049323	6050-3	12/10/2013
NTN2837	F001049437	6050-3	12/10/2013
NTN2928	F001049590	6050-3	12/10/2013
NTN3991	R002375800	7455-0	12/10/2013
NTN4639	P001805947	5185-1	12/10/2013
NTN5236	R002375365	7455-0	13/10/2013
NTN6138	R002375563	7455-0	12/10/2013
NTN6653	F001049258	6050-3	12/10/2013
NTN6844	R002376446	7455-0	13/10/2013
NTN8321	R002376246	7455-0	12/10/2013
NTN8720	R002375876	7455-0	12/10/2013
NTN9939	R002376228	7455-0	12/10/2013
NTO1194	R002375820	7455-0	13/10/2013
NTO2416	R002374710	7455-0	12/10/2013
NTO7090	F001048941	6050-3	12/10/2013
NTO7838	R002374427	7455-0	12/10/2013
NTO9955	R002376053	7463-0	13/10/2013
NTO9993	F001049081	6050-3	13/10/2013
NTP0022	F001048799	6050-3	12/10/2013
NTP1317	F001048990	6050-3	12/10/2013
NTP1627	F001048793	6050-3	13/10/2013
NTP3272	R002375404	7455-0	13/10/2013
NTP3292	R002374931	7455-0	12/10/2013
NTP4482	R002376125	7455-0	12/10/2013
NTP4986	P001805219	5185-1	12/10/2013
NTP5027	R002375979	7455-0	13/10/2013
NTP6649	F001049243	6050-3	12/10/2013
NTP8965	R002375593	7455-0	13/10/2013
NTP9359	F001049179	6050-3	12/10/2013
NTP9977	R002375845	7455-0	12/10/2013
NTQ0415	R002375360	7455-0	13/10/2013
NTQ0613	R002376183	7455-0	12/10/2013
NTQ0930	F001049187	6050-3	13/10/2013

PLACA	AIT	INFRACAO	DATA
NTQ1907	R002376124	7455-0	12/10/2013
NTQ2896	F001048885	6050-3	12/10/2013
NTQ3228	R002375918	7455-0	13/10/2013
NTQ4349	R002375649	7455-0	12/10/2013
NTQ4487	R002374047	7455-0	12/10/2013
NTQ6394	F001048822	6050-3	12/10/2013
NTQ7415	R002376356	7455-0	12/10/2013
NTQ7796	F001049406	6050-3	12/10/2013
NTQ8590	R002376508	7455-0	12/10/2013
NTQ9219	R002375484	7455-0	12/10/2013
NTQ9429	R002376195	7455-0	12/10/2013
NTQ9429	R002376106	7455-0	12/10/2013
NTR0251	F001049410	6050-3	13/10/2013
NTR0424	F001049601	6050-3	12/10/2013
NTR2318	R002373866	7455-0	12/10/2013
NTR2775	F001048729	6050-3	12/10/2013
NTR2776	F001049376	6050-3	13/10/2013
NTR3316	P001805203	5185-1	12/10/2013
NTR4381	R002374000	7455-0	12/10/2013
NTR4381	R002374950	7455-0	12/10/2013
NTR4679	F001049209	6050-3	12/10/2013
NTR5053	F001048841	6050-3	12/10/2013
NTR5270	F001049518	6050-3	12/10/2013
NTR6898	C014044570	5550-0	12/10/2013
NTR7599	R002376423	7455-0	12/10/2013
NTR8090	R002375903	7455-0	13/10/2013
NTR8459	R002375662	7455-0	12/10/2013
NTR8816	F001048879	5673-2	12/10/2013
NTS055			

PLACA	AIT	INFRACAO	DATA	PLACA	AIT	INFRACAO	DATA	PLACA	AIT	INFRACAO	DATA
NYH4595	R002375787	7455-0	12/10/2013	NYQ2802	R002375390	7455-0	12/10/2013	NY1100	F001047589	6050-3	12/10/2013
NYH4780	R002376542	7455-0	13/10/2013	NYQ3443	F001049016	6050-3	13/10/2013	NY1261	R002375852	7455-0	12/10/2013
NYH4875	F001049526	6050-3	12/10/2013	NYQ3908	R002374996	7455-0	12/10/2013	NY12100	R002375636	7455-0	13/10/2013
NYH6083	F001049105	6050-3	12/10/2013	NYQ4269	F001046530	6050-3	12/10/2013	NY16183	F001048934	6050-3	12/10/2013
NYH6431	R002374032	7455-0	12/10/2013	NYQ4269	F001049439	6050-3	13/10/2013	NY17278	R002375962	7455-0	12/10/2013
NYH7080	R002376494	7455-0	12/10/2013	NYQ4389	F001049592	6050-3	12/10/2013	NY17691	R002376472	7455-0	12/10/2013
NYH7619	F001049311	6050-3	12/10/2013	NYQ6079	R002375831	7455-0	12/10/2013	NY17892	R002375945	7455-0	12/10/2013
NYH7714	P001807167	6076-0	12/10/2013	NYQ6269	F001049075	6050-3	12/10/2013	NYZ0117	F001049205	6050-3	12/10/2013
NYH7714	P001807166	7030-1	12/10/2013	NYQ6371	R002376108	7455-0	12/10/2013	NYZ4175	R002376051	7455-0	12/10/2013
NYI0907	R002376213	7463-0	12/10/2013	NYQ6831	F001049118	6050-3	13/10/2013	NYZ4847	F001049121	6050-3	12/10/2013
NYI1385	F001049343	6050-3	12/10/2013	NYQ7233	F001049251	6050-3	12/10/2013	NYZ4888	R002376330	7455-0	12/10/2013
NYI2667	F001049284	6050-3	12/10/2013	NYQ9253	F001049315	6050-3	12/10/2013	NYZ6355	P001649983	7048-1	12/10/2013
NYI3136	F001048674	6050-3	12/10/2013	NYR0713	R002376292	7455-0	12/10/2013	NYZ6400	R002375692	7455-0	13/10/2013
NYI3412	F001049116	6050-3	12/10/2013	NYR2797	R002375673	7455-0	12/10/2013	NYZ6549	F001049185	6050-3	13/10/2013
NYI6570	R002375317	7463-0	13/10/2013	NYR3556	R002375608	7463-0	12/10/2013	NYZ6549	F001049596	6050-3	12/10/2013
NYI8115	R002373976	7463-0	12/10/2013	NYR4581	R002376157	7455-0	13/10/2013	NYZ9898	F001049213	6050-3	12/10/2013
NYI8781	R002376110	7455-0	12/10/2013	NYR5341	R002376014	7455-0	12/10/2013	NZA0563	R002375402	7455-0	12/10/2013
NYJ0127	F001049106	6050-3	13/10/2013	NYR8031	F001049004	6050-3	13/10/2013	NZA3671	R002375750	7455-0	12/10/2013
NYJ1299	R002375812	7455-0	13/10/2013	NYR8725	R002375513	7455-0	12/10/2013	NZA4463	C016493390	5550-0	12/10/2013
NYJ1826	F001049254	6050-3	12/10/2013	NYR9250	R002374858	7463-0	12/10/2013	NZA6511	R002375456	7455-0	13/10/2013
NYJ3934	R002375460	7455-0	13/10/2013	NYS0569	F001049314	6050-3	12/10/2013	NZA6814	P001793869	5541-2	13/10/2013
NYJ4047	F001049078	6050-3	12/10/2013	NYS1313	F001049650	6050-3	12/10/2013	NZB0368	R002375966	7455-0	12/10/2013
NYJ6272	F001048747	6050-3	13/10/2013	NYS1359	R002374911	7455-0	12/10/2013	NZB0419	R002374430	7455-0	12/10/2013
NYJ7258	P001805204	5185-1	12/10/2013	NYS2120	R002375598	7455-0	13/10/2013	NZB0794	R002375667	7455-0	12/10/2013
NYJ7258	F001049444	6050-3	12/10/2013	NYS2419	R002375446	7455-0	12/10/2013	NZB1759	F001049040	5673-2	12/10/2013
NYJ9275	R002376143	7455-0	12/10/2013	NYS4063	R002375770	7455-0	12/10/2013	NZB1892	R002375416	7455-0	12/10/2013
NYJ9718	F001049149	6050-3	12/10/2013	NYS5447	R002376005	7455-0	13/10/2013	NZB2250	R002375529	7455-0	12/10/2013
NYJ9790	R002376096	7463-0	12/10/2013	NYS6749	R002375638	7455-0	13/10/2013	NZB3196	F001048997	6050-3	13/10/2013
NYK0755	F001049261	6050-3	12/10/2013	NYS6850	F001049574	6050-3	12/10/2013	NZB3196	F001048790	6050-3	13/10/2013
NYK1448	F001048951	6050-3	13/10/2013	NYS7205	R002373987	7455-0	12/10/2013	NZB3988	R002376399	7455-0	12/10/2013
NYK1448	F001049017	6050-3	13/10/2013	NYS7205	R002373948	7455-0	12/10/2013	NZB4164	R002375797	7455-0	12/10/2013
NYK4579	R002375856	7455-0	12/10/2013	NYS8247	R002375493	7455-0	13/10/2013	NZB5235	R002376311	7455-0	13/10/2013
NYK4641	R002375739	7455-0	12/10/2013	NYS9146	R002376212	7455-0	12/10/2013	NZB5254	R002375622	7455-0	13/10/2013
NYK4798	R002375719	7455-0	12/10/2013	NYS9336	F001049412	6050-3	12/10/2013	NZB6853	F001048993	6050-3	12/10/2013
NYK8563	R002376429	7455-0	12/10/2013	NYT0482	R002373989	7455-0	12/10/2013	NZB7890	R002375554	7455-0	12/10/2013
NYK9306	P001793868	5541-2	13/10/2013	NYT2744	F001049360	6050-3	12/10/2013	NZB7890	R002375422	7455-0	12/10/2013
NYK9569	F001049619	6050-3	12/10/2013	NYT3036	F001049435	6050-3	12/10/2013	NZB8798	P001692019	5452-1	13/10/2013
NYK9949	R002375193	7455-0	12/10/2013	NYT4346	R002374637	7455-0	12/10/2013	NZC1661	F001049586	6050-3	12/10/2013
NYL1940	F001049286	6050-3	12/10/2013	NYT8269	R002375657	7455-0	12/10/2013	NZC1784	R002376286	7455-0	13/10/2013
NYL2321	F001049157	6050-3	12/10/2013	NYT8293	R002375869	7455-0	12/10/2013	NZC2281	R002375816	7455-0	13/10/2013
NYL2604	F001049587	6050-3	12/10/2013	NYT8346	P001692565	5550-0	13/10/2013	NZC2409	R002375271	7455-0	13/10/2013
NYL5473	P001805061	5452-1	12/10/2013	NYU0284	R002374930	7463-0	12/10/2013	NZC5019	F001049146	6050-3	13/10/2013
NYL5980	R002374135	7455-0	12/10/2013	NYU1935	R002376158	7455-0	13/10/2013	NZC5730	C016482620	5550-0	12/10/2013
NYL5980	R002375824	7455-0	12/10/2013	NYU3990	F001048862	6050-3	12/10/2013	NZC5730	R002375495	7455-0	13/10/2013
NYL7454	F001049401	6050-3	12/10/2013	NYU4504	R002376078	7455-0	12/10/2013	NZC7345	F001049532	6050-3	12/10/2013
NYL7492	R002376516	7455-0	13/10/2013	NYU4570	R002376057	7455-0	13/10/2013	NZD0145	R002375278	7455-0	12/10/2013
NYL8823	F001049458	6050-3	12/10/2013	NYU5475	R002376442	7463-0	12/10/2013	NZD1004	R002375961	7455-0	12/10/2013
NYM0096	R002376338	7455-0	12/10/2013	NYU5558	R002376528	7455-0	12/10/2013	NZD4090	F001048771	6050-3	12/10/2013
NYM0117	R002376231	7455-0	13/10/2013	NYU5558	F001049581	6050-3	12/10/2013	NZD4992	F001048884	6050-3	12/10/2013
NYM0225	R002375924	7455-0	13/10/2013	NYU5636	R002376339	7455-0	12/10/2013	NZD5154	R002376344	7455-0	12/10/2013
NYM2116	F001048819	6050-3	12/10/2013	NYU5799	R002376193	7455-0	12/10/2013	NZD6777	F001049633	6050-3	12/10/2013
NYM4060	F001048811	6050-3	12/10/2013	NYU5916	F001048752	6050-3	13/10/2013	NZD8062	F001048983	6050-3	12/10/2013
NYM4917	F001048683	6050-3	12/10/2013	NYU7038	R002376511	7463-0	13/10/2013	NZD8881	R002375326	7455-0	12/10/2013
NYM5265	R002375664	7463-0	12/10/2013	NYU8111	F001049342	6050-3	12/10/2013	NZE1503	F001049635	6050-3	12/10/2013
NYM6896	F001048810	6050-3	13/10/2013	NYU9646	R002374340	7455-0	12/10/2013	NZE2117	R002376316	7455-0	13/10/2013
NYM6918	R002376042	7455-0	13/10/2013	NYV0415	R002375432	7455-0	13/10/2013	NZE3791	R002375929	7455-0	13/10/2013
NYM7012	F001048691	6050-3	12/10/2013	NYV0803	R002376256	7455-0	12/10/2013	NZE5246	R002375982	7455-0	13/10/2013
NYM7441	R002375333	7455-0	12/10/2013	NYV0952	F001048883	6050-3	12/10/2013	NZE6358	F001048753	6050-3	12/10/2013
NYM7772	R002375835	7455-0	12/10/2013	NYV0999	F001049015	6050-3	13/10/2013	NZE6840	R002376519	7455-0	13/10/2013
NYN0465	R002375075	7463-0	12/10/2013	NYV1688	F001049436	6050-3	12/10/2013	NZE8006	P001805954	5185-1	12/10/2013
NYN2236	R002376245	7455-0	12/10/2013	NYV2237	R002375860	7455-0	12/10/2013	NZE8170	F001048778	6050-3	12/10/2013
NYN2436	R002375965	7455-0	12/10/2013	NYV3501	F001049168	6050-3	12/10/2013	NZF1038	F001049384	6050-3	13/10/2013
NYN4700	R002375327	7455-0	12/10/2013	NYV3925	F001049249	6050-3	12/10/2013	NZF2753	R002376273	7455-0	12/10/2013
NYN4858	R002375464	7455-0	13/10/2013	NYV3979	R002375693	7455-0	13/10/2013	NZF3657	R002376210	7455-0	12/10/2013
NYN5300	R002376269	7455-0	13/10/2013	NYV5061	F001049260	6050-3	12/10/2013	NZF3925	F001048684	6050-3	12/10/2013
NYN6978	P001807165	7386-2	12/10/2013	NYV5251	R002376023	7463-0	12/10/2013	NZF4446	P001793866	5541-2	13/10/2013
NYN8090	R002376536	7455-0	13/10/2013	NYV5772	F001048996	6050-3	12/10/2013	NZF5106	F001048792	6050-3	13/10/2013
NYN8466	R002375676	7455-0	12/10/2013	NYV6626	F001049488	6050-3	12/10/2013	NZF7192	R002375528	7455-0	12/10/2013
NYN8467	R002375740	7463-0	12/10/2013	NYV9305	F001049278	6050-3	12/10/2013	NZF7688	F001049508	6050-3	13/10/2013
NYN8467	R002376217	7455-0	12/10/2013	NYV9639	R002374173	7455-0	12/10/2013	NZF7688	F001049485	6050-3	12/10/2013
NYO0282	R002376043	7463-0	13/10/2013	NYV9639	R002374182	7455-0	12/10/2013	NZF7700	R002375520	7455-0	12/10/2013
NYO0321	R002376211	7455-0	12/10/2013	NYV9765	R002375369	7455-0	13/10/2013	NZG2533	R002375344	7455-0	12/10/2013
NYO1405	R002376131	7455-0	12/10/2013	NYW1438	R002375754	7455-0	12/10/2013	NZG3500	F001049140	6050-3	12/10/2013
NYO1678	R002376471	7455-0	12/10/2013	NYW2723	F001049091	6050-3	12/10/2013	NZG3732	F001048888	6050-3	12/10/2013
NYO1947	R002375411	7455-0	12/10/2013	NYW2929	R002375386	7455-0	12/10/2013	NZG5909	R002375700	7455-0	13/10/2013
NYO2885	F001049265	6050-3	12/10/2013	NYW4153	F001049566	6050-3	12/10/2013	NZG6073	F001048964	6050-3	13/10/2013
NYO5766	R002375451	7455-0	12/10/2013	NYW5378	R002375973	7455-0	12/10/2013	NZG6876	F001049		

PLACA	AIT	INFRAÇÃO	DATA
NZH4046	R002375552	7455-0	12/10/2013
NZH4842	F001049060	6050-3	12/10/2013
NZH4919	F001048945	6050-3	13/10/2013
NZH8392	R002375605	7455-0	12/10/2013
NZH8613	P001805214	5185-1	12/10/2013
NZH8981	F001048815	6050-3	13/10/2013
NZH9784	R002376184	7455-0	12/10/2013
NZH9784	R002376464	7463-0	12/10/2013
NZH9784	R002376427	7463-0	12/10/2013
NZI2348	F001049613	6050-3	12/10/2013
NZI2716	P001773438	5460-0	12/10/2013
NZI5927	F001049093	6050-3	12/10/2013
NZI7298	R002376306	7455-0	13/10/2013
NZI7898	F001048935	6050-3	12/10/2013
NZI8143	R002375920	7455-0	13/10/2013
NZI8329	F001049184	6050-3	13/10/2013
NZI9679	R002375969	7455-0	12/10/2013
NZI9949	F001049517	6050-3	12/10/2013
NZJ2188	R002376031	7455-0	12/10/2013
NZJ3548	F001049156	6050-3	13/10/2013
NZJ3815	F001049084	6050-3	13/10/2013
NZJ5698	R002376260	7455-0	13/10/2013
NZJ8598	F001048803	6050-3	12/10/2013
NZJ9238	R002375562	7455-0	12/10/2013
NZK0497	P001803922	5568-0	12/10/2013
NZK0672	R002374318	7455-0	12/10/2013
NZK0931	F001048706	6050-3	12/10/2013
NZK0935	F001049255	6050-3	12/10/2013
NZK1112	R002375980	7455-0	13/10/2013
NZK3004	F001047825	6050-3	12/10/2013
NZK3934	R002375968	7455-0	12/10/2013
NZK4512	R002375542	7463-0	12/10/2013
NZK5570	R002375784	7455-0	13/10/2013
NZK6171	F001049645	6050-3	12/10/2013
NZK6561	F001048949	6050-3	13/10/2013
NZK6789	F001049375	6050-3	12/10/2013
NZK7298	R002374881	7455-0	12/10/2013
NZL2442	R002376350	7455-0	12/10/2013
NZL4470	R002374552	7455-0	12/10/2013
NZL5866	F001049341	6050-3	12/10/2013
NZL6146	R002375335	7455-0	12/10/2013
NZL7586	F001048694	6050-3	12/10/2013
NZL8823	R002376091	7455-0	12/10/2013
NZL9430	F001048783	6050-3	12/10/2013
NZL9722	R002376314	7455-0	13/10/2013
NZL9780	F001049173	6050-3	12/10/2013
NZL9809	F001046836	6050-3	12/10/2013
NZM0008	F001048788	6050-3	12/10/2013
NZM0269	R002375976	7455-0	12/10/2013
NZM0281	F001049597	6050-3	12/10/2013
NZM3858	F001049382	6050-3	12/10/2013
NZM6614	F001048701	6050-3	12/10/2013
NZM7014	R002376029	7455-0	12/10/2013
NZM7361	R002376127	7455-0	12/10/2013
NZN1410	R002375537	7455-0	12/10/2013
NZN1451	F001048836	6050-3	12/10/2013
NZN2617	R002375220	7455-0	12/10/2013
NZN2617	R002375113	7455-0	12/10/2013
NZN2829	R002375591	7455-0	13/10/2013
NZN2964	F001049351	6050-3	12/10/2013
NZN3210	F001049042	6050-3	12/10/2013
NZN3566	R002375509	7455-0	12/10/2013
NZN4445	F001049621	6050-3	12/10/2013
NZN5170	R002375911	7455-0	13/10/2013
NZN5170	R002375302	7455-0	13/10/2013
NZN5896	F001048930	6050-3	12/10/2013
NZN5949	R002375543	7463-0	12/10/2013
NZN6081	F001049465	6050-3	12/10/2013
NZN6585	R002374562	7455-0	12/10/2013
NZN6835	R002374852	7455-0	12/10/2013
NZN7719	R002376440	7455-0	12/10/2013
NZN8504	F001049543	6050-3	12/10/2013
NZN9365	R002374431	7455-0	12/10/2013
NZO9699	R002375806	7455-0	13/10/2013
NZO0019	R002375336	7455-0	12/10/2013
NZO1380	F001049398	6050-3	12/10/2013
NZO2145	F001049204	6050-3	12/10/2013
NZO3116	R002375577	7455-0	12/10/2013
NZO4282	F001049546	6050-3	12/10/2013
NZO4373	R002375971	7455-0	12/10/2013
NZO5624	R002375346	7455-0	12/10/2013
NZO6603	R002375074	7455-0	12/10/2013
NZO7495	C015233911	5541-1	12/10/2013
NZO7923	R002375282	7455-0	13/10/2013
NZO9999	R002376049	7463-0	12/10/2013
NZP0509	R002376402	7455-0	12/10/2013
NZP2278	R002373884	7455-0	12/10/2013
NZP2973	F001049115	6050-3	12/10/2013
NZP3336	R002376258	7463-0	13/10/2013
NZP4572	F001049022	6050-3	12/10/2013
NZP6783	F001049611	6050-3	12/10/2013
NZP7791	F001049600	6050-3	12/10/2013
NZP8457	R002376280	7455-0	12/10/2013

PLACA	AIT	INFRAÇÃO	DATA
NZP9078	F001048824	6050-3	12/10/2013
NZP9547	R002375668	7455-0	12/10/2013
NZQ1377	R002376263	7455-0	12/10/2013
NZQ2160	F001048818	6050-3	12/10/2013
NZQ2539	F001048860	6050-3	12/10/2013
NZQ6335	F001048762	6050-3	12/10/2013
NZQ6359	F001049170	6050-3	12/10/2013
NZQ6774	F001049392	6050-3	12/10/2013
NZQ7961	R002373887	7455-0	12/10/2013
NZQ8963	R002374660	7463-0	12/10/2013
NZQ9604	F001049647	6050-3	12/10/2013
NZQ9671	F001049542	6050-3	12/10/2013
NZQ9677	R002375723	7455-0	13/10/2013
NZQ9746	F001048925	6050-3	12/10/2013
NZR0007	R002375417	7455-0	12/10/2013
NZR0013	F001049165	6050-3	12/10/2013
NZR1062	R002376044	7463-0	13/10/2013
NZR3548	F001048690	6050-3	12/10/2013
NZR3699	F001049572	6050-3	12/10/2013
NZR5336	F001049300	6050-3	12/10/2013
NZR6100	F001046862	6050-3	12/10/2013
NZR7892	R002375900	7455-0	13/10/2013
NZR8067	F001049632	6050-3	12/10/2013
NZR8363	F001048867	6050-3	12/10/2013
NZR9505	R002376459	7463-0	13/10/2013
NZS1947	R002376523	7455-0	13/10/2013
NZS3103	R002375772	7455-0	13/10/2013
NZS3740	F001049234	6050-3	12/10/2013
NZS4058	R002376022	7455-0	12/10/2013
NZS4212	F001049197	6050-3	12/10/2013
NZS4416	R002375573	7455-0	12/10/2013
NZS5052	R002375974	7463-0	12/10/2013
NZS5763	R002376167	7455-0	13/10/2013
NZS6246	F001049177	6050-3	12/10/2013
NZS6943	F001047692	6050-3	12/10/2013
NZS7434	F001049318	6050-3	12/10/2013
NZS9168	R002375581	7455-0	12/10/2013
NZS9546	R002375621	7455-0	13/10/2013
NZT1209	F001049409	6050-3	12/10/2013
NZT3800	R002375710	7463-0	13/10/2013
NZT4273	R002376322	7455-0	12/10/2013
NZT4390	P001805166	5185-1	12/10/2013
NZT4905	R002376367	7455-0	12/10/2013
NZT4992	R002376328	7455-0	12/10/2013
NZT5400	F001049627	6050-3	12/10/2013
NZT7833	R002376290	7455-0	12/10/2013
NZU0632	R002375055	7455-0	12/10/2013
NZU2887	R002376056	7463-0	13/10/2013
NZU3112	F001049019	6050-3	13/10/2013
NZU3246	F001048899	6050-3	12/10/2013
NZU3436	F001049232	6050-3	12/10/2013
NZU5817	F001048922	6050-3	12/10/2013
NZU6090	F001049164	6050-3	12/10/2013
NZU6410	R002376035	7455-0	12/10/2013
NZU6515	R002375427	7455-0	12/10/2013
NZU6894	R002374183	7455-0	12/10/2013
NZU7021	F001049110	6050-3	12/10/2013
NZU7986	R002375434	7463-0	12/10/2013
NZU8132	R002374006	7455-0	12/10/2013
NZU8636	R002375875	7455-0	12/10/2013
NZV0366	R002374374	7455-0	12/10/2013
NZV1201	R002375687	7455-0	12/10/2013
NZV1558	F001049188	6050-3	13/10/2013
NZV1698	R002373950	7455-0	12/10/2013
NZV2294	F001048770	6050-3	12/10/2013
NZV2912	F001049228	6050-3	12/10/2013
NZV4127	R002374561	7455-0	12/10/2013
NZV5112	P001805210	5185-1	12/10/2013
NZV5671	F001049000	6050-3	13/10/2013
NZV7392	R002374718	7463-0	12/10/2013
NZV7445	F001049285	6050-3	12/10/2013
NZV7483	R002375459	7455-0	13/10/2013
NZV8489	R002375204	7455-0	12/10/2013
NZV9210	F001049402	6050-3	12/10/2013
NZW0056	F001048689	6050-3	12/10/2013
NZW2750	R002375936	7455-0	12/10/2013
NZW3732	R002375671	7455-0	12/10/2013
NZW4760	R002374068	7455-0	12/10/2013
NZW4905	R002374414	7455-0	12/10/2013
NZW5068	R002376016	7455-0	13/10/2013
NZW5486	F001049528	6050-3	12/10/2013
NZW6277	F001049200	6050-3	12/10/2013
NZW7215	R002374564	7455-0	12/10/2013
NZW9252	F001049212	6050-3	12/10/2013
NZW9747	F001049453	6050-3	12/10/2013
NZW9856	R002375428	7455-0	13/10/2013
NZW9990	F001048891	6050-3	12/10/2013
NZX1327	R002376071	7455-0	12/10/2013
NZX1513	R002375948	7455-0	12/10/2013
NZX1800	F001049561	6050-3	12/10/2013
NZX1866	F001048869	6050-3	12/10/2013
NZX3135	F001048772	6050-3	13/10/2013
NZX3335	F001049338	6050-3	13/10/2013

PLACA	AIT	INFRAÇÃO	DATA
NZX4563	F001049269	6050-3	12/10/2013
NZY5456	F001049344	6050-3	12/10/2013
NZX6147	R002375990	7455-0	13/10/2013
NZY7684	R002375287	7455-0	12/10/2013
NZY0398	R002375385	7455-0	12/10/2013
NZY0573	F001049550	6050-3	12/10/2013
NZY0626	R002376050	7455-0	12/10/2013
NZY0958	R002374434	7455-0	12/10/2013
NZY1924	F001049585	6050-3	12/10/2013
NZY2558	F001049584	6050-3	12/10/2013
NZY2925	F001048856	6050-3	12/10/2013
NZY3109	F001049496	6050-3	12/10/2013
NZY4059	R002373892	7455-0	12/10/2013
NZY4285	R002376502	7471-0	12/10/2013
NZY4443	F001048873	6050-3	12/10/2013
NZY4526	F001049028	6050-3	12/10/2013
NZY4803	F001049299	6050-3	12/10/2013
NZY4886	R002373988	7455-0	12/10/2013
NZY5022	R002376194	7455-0	12/10/2013
NZY6584	F001049562	6050-3	12/10/2013
NZY6661	F001048850	6050-3	12/10/2013
NZY7247	R002375973	7455-0	12/10/2013
NZY7730	F001049291	6050-3	12/10/2013
NZY7842	P001769790	5185-1	12/10/2013
NZY7945	F001048981	6050-3	12/10/2013
NZY8275	R002375394	7455-0	13/10/2013
NZY9216	F001048808	6050-3	12/10/2013
NZZ1375	R002376503	7455-0	12/10/2013
NZZ1629	R002375930	7455-0	13/10/2013
NZZ2103	R002375779	7455-0	12/10/2013
NZZ2107	R002375072	7455-0	12/10/2013
NZZ2107	R002375134	7455-0	12/10/2013
NZZ3125	R002376521	7455-0	13/10/2013
NZZ3401	R002376388	7455-0	12/10/2013
NZZ4628	F00104903		

PLACA	AIT	INFRACAO	DATA
OKL7418	R002376010	7455-0	12/10/2013
OKL7418	R002375383	7455-0	12/10/2013
OKL8396	F001049235	6050-3	12/10/2013
OKL8871	F001048712	6050-3	13/10/2013
OKM2176	F001048679	6050-3	12/10/2013
OKM3643	R002374001	7455-0	12/10/2013
OKM5183	R002375836	7455-0	12/10/2013
OKM5921	R002374912	7455-0	12/10/2013
OKM6016	R002375506	7455-0	12/10/2013
OKM7818	F001049610	6050-3	12/10/2013
OKN0709	R002374946	7455-0	12/10/2013
OKN1116	F001046834	6050-3	12/10/2013
OKN3917	F001049295	6050-3	12/10/2013
OKN4493	R002376015	7455-0	13/10/2013
OKN5275	F001049445	6050-3	12/10/2013
OKN5573	F001048680	6050-3	12/10/2013
OKN5886	F001049604	6050-3	12/10/2013
OKN7487	F001049521	6050-3	12/10/2013
OKN9592	P001805201	5185-1	12/10/2013
OKO1384	F001049438	6050-3	13/10/2013
OKO2426	R002376360	7455-0	13/10/2013
OKO6438	R002376461	7455-0	12/10/2013
OKO6438	R002375626	7455-0	12/10/2013
OKO7750	R002376424	7455-0	12/10/2013
OKO8678	R002376493	7455-0	12/10/2013
OKO8886	R002376123	7455-0	12/10/2013
OKP0369	F001049039	5673-2	12/10/2013
OKP0522	P001743594	5550-0	12/10/2013
OKP1278	R002376492	7463-0	12/10/2013
OKP1673	R002376547	7455-0	12/10/2013
OKP5307	R002376026	7455-0	12/10/2013
OKP7185	F001048779	6050-3	12/10/2013
OKP7292	R002375491	7455-0	13/10/2013
OKP8517	F001048755	6050-3	12/10/2013
OKP9872	R002375439	7455-0	12/10/2013
OKQ0947	R002375660	7455-0	12/10/2013
OKQ0979	R002375934	7455-0	13/10/2013
OKQ1563	R002375377	7455-0	12/10/2013
OKQ1767	R002375257	7455-0	12/10/2013
OKQ2161	R002375865	7455-0	12/10/2013
OKQ2570	R002375726	7455-0	12/10/2013
OKQ6470	R002375267	7455-0	13/10/2013
OKQ7690	R002374663	7455-0	12/10/2013
OKQ8956	R002376443	7455-0	12/10/2013
OKR0202	R002376196	7455-0	12/10/2013
OKR0278	R002375423	7455-0	12/10/2013
OKR0375	R002375473	7455-0	12/10/2013
OKR0438	F001049380	6050-3	12/10/2013
OKR2068	R002375964	7455-0	12/10/2013
OKR2125	F001049433	6050-3	12/10/2013
OKR2828	F001049602	6050-3	12/10/2013
OKR3783	R002375838	7455-0	12/10/2013
OKR4889	R002376025	7455-0	12/10/2013
OKR6790	R002376307	7455-0	13/10/2013
OKR6790	R002376282	7455-0	12/10/2013
OKR6884	F001049014	6050-3	13/10/2013
OKR7299	F001049163	6050-3	12/10/2013
OKR7327	P001769789	5185-1	12/10/2013
OKR7728	R002375753	7455-0	12/10/2013
OKR9225	F001048693	6050-3	12/10/2013
OKR9268	F001049477	6050-3	12/10/2013
OKS0138	F001046585	6050-3	12/10/2013
OKS0421	R002375250	7455-0	12/10/2013
OKS0432	R002375688	7455-0	12/10/2013
OKS0972	F001049448	6050-3	12/10/2013
OKS1085	R002375706	7455-0	12/10/2013
OKS1119	R002376021	7455-0	12/10/2013
OKS1189	F001049618	6050-3	12/10/2013
OKS1909	R002374161	7455-0	12/10/2013
OKS2209	F001049166	6050-3	12/10/2013
OKS3243	F001049273	6050-3	12/10/2013
OKS3243	R002376132	7455-0	12/10/2013
OKS3911	R002376496	7455-0	13/10/2013
OKS5071	P001805165	5185-1	12/10/2013
OKS7390	R002375350	7455-0	12/10/2013
OKS8606	R002376284	7455-0	13/10/2013
OKS9743	R002376485	7455-0	12/10/2013
OKT1210	P001781674	5568-0	12/10/2013
OKT1210	P001781675	5835-0	12/10/2013
OKT1248	F001049599	6050-3	12/10/2013
OKT2352	R002375821	7455-0	13/10/2013
OKT2352	R002375697	7463-0	13/10/2013
OKT2393	R002376327	7455-0	12/10/2013
OKT2482	F001049214	6050-3	13/10/2013
OKT2654	F001049538	6050-3	12/10/2013
OKT3584	P001783476	7366-2	13/10/2013
OKT3700	R002374046	7455-0	12/10/2013
OKT3707	R002376104	7455-0	12/10/2013
OKT4273	F001049576	6050-3	12/10/2013
OKT4475	R002375604	7455-0	12/10/2013
OKT5433	R002376061	7455-0	13/10/2013
OKT6107	R002375307	7455-0	13/10/2013
OKT6324	F001049491	6050-3	12/10/2013

PLACA	AIT	INFRACAO	DATA
OKT6606	F001049446	6050-3	12/10/2013
OKT7984	F001048892	6050-3	13/10/2013
OKT8428	R002375500	7455-0	12/10/2013
OKU1715	F001049010	6050-3	13/10/2013
OKU3217	R002376012	7455-0	12/10/2013
OKU3726	F001049113	6050-3	12/10/2013
OKU4900	F001048769	6050-3	12/10/2013
OKU4933	F001049403	6050-3	12/10/2013
OKU6095	R002376206	7455-0	13/10/2013
OKU6524	F001049112	6050-3	12/10/2013
OKU6584	F001049051	6050-3	13/10/2013
OKU6917	R002374629	7455-0	12/10/2013
OKU7110	F001049366	6050-3	13/10/2013
OKU7369	R002375663	7455-0	12/10/2013
OKU7413	R002375912	7455-0	13/10/2013
OKU8268	R002375949	7455-0	12/10/2013
OKU9149	R002373992	7455-0	12/10/2013
OKV2508	F001049316	6050-3	12/10/2013
OKV2652	R002375915	7455-0	13/10/2013
OKV4779	P001805205	5185-1	12/10/2013
OKV6279	R002376415	7455-0	12/10/2013
OKV6426	F001049057	6050-3	12/10/2013
OKV6614	R002375732	7455-0	12/10/2013
OKV7242	R002374162	7455-0	12/10/2013
OKV7670	R002375114	7455-0	12/10/2013
OKV8568	F001049223	6050-3	12/10/2013
OKX2354	F001049029	6050-3	12/10/2013
OKX2994	R002376222	7455-0	13/10/2013
OKX3332	F001049400	6050-3	12/10/2013
OKX4130	F001049162	6050-3	12/10/2013
OKX4369	R002375478	7455-0	12/10/2013
OKX6164	F001049198	6050-3	12/10/2013
OKX6856	R002375789	7455-0	12/10/2013
OKX7930	R002373990	7455-0	12/10/2013
OKY1328	F001049559	6050-3	12/10/2013
OKY2488	R002375551	7463-0	12/10/2013
OKY2985	F001049053	6050-3	12/10/2013
OKY3420	R002375606	7455-0	12/10/2013
OKY4064	R002375176	7455-0	12/10/2013
OKY4241	F001049530	6050-3	12/10/2013
OKY4342	F001049136	6050-3	12/10/2013
OKY4446	F001048754	6050-3	12/10/2013
OKY6547	R002375280	7455-0	12/10/2013
OKY7081	R002375681	7455-0	12/10/2013
OKY7525	R002375435	7455-0	12/10/2013
OKY7525	F001048971	6050-3	12/10/2013
OKY9640	F001049606	6050-3	12/10/2013
OKZ0869	F001049527	6050-3	12/10/2013
OKZ1172	F001049535	6050-3	12/10/2013
OKZ1691	F001048954	6050-3	12/10/2013
OKZ2683	R002375975	7455-0	12/10/2013
OKZ2958	P001804201	5185-1	13/10/2013
OKZ3054	F001049636	6050-3	13/10/2013
OKZ3459	R002375540	7455-0	12/10/2013
OKZ3923	F001049208	6050-3	12/10/2013
OKZ4296	R002375555	7455-0	12/10/2013
OKZ6265	R002375556	7463-0	12/10/2013
OKZ6334	F001049649	6050-3	12/10/2013
OKZ6870	F001048618	6050-3	12/10/2013
OKZ7140	R002373886	7463-0	12/10/2013
OKZ7268	F001049503	6050-3	12/10/2013
OKZ7935	F001049511	6050-3	12/10/2013
OKZ7989	F001049256	6050-3	12/10/2013
OKZ8744	R002375461	7455-0	13/10/2013
OKZ8861	F001048703	6050-3	12/10/2013
OLA2733	R002375475	7455-0	12/10/2013
OLA3558	F001048998	6050-3	13/10/2013
OLA5371	R002374033	7455-0	12/10/2013
OLA5371	R002374998	7455-0	12/10/2013
OLA5575	R002375203	7455-0	12/10/2013
OLA6166	P001743570	5550-0	12/10/2013
OLA6566	R002375567	7455-0	12/10/2013
OLA7323	F001048959	6050-3	12/10/2013
OLA8008	F001048826	6050-3	12/10/2013
OLA9054	R002375224	7455-0	12/10/2013
OLA9649	F001048929	6050-3	12/10/2013
OLB0504	F001048829	6050-3	12/10/2013
OLB0838	R002375880	7455-0	12/10/2013
OLB0989	F001048882	6050-3	12/10/2013
OLB1925	C016482631	5550-0	12/10/2013
OLB2934	F001049310	6050-3	12/10/2013
OLB3633	F001049013	6050-3	13/10/2013
OLB3854	R002374557	7455-0	12/10/2013
OLB6078	F001049607	6050-3	12/10/2013
OLB7450	R002374635	7455-0	12/10/2013
OLB8300	R002375645	7455-0	12/10/2013
OLB8945	F001048775	6050-3	12/10/2013
OLB9105	F001049498	6050-3	12/10/2013
OLC0881	R002375612	7455-0	12/10/2013
OLC1420	R002375950	7455-0	12/10/2013
OLC1596	R002376347	7455-0	13/10/2013
OLC2402	R002374416	7455-0	12/10/2013
OLC3808	R002376285	7463-0	13/10/2013

PLACA	AIT	INFRACAO	DATA
OLC5449	R002375296	7455-0	12/10/2013
OLC5584	F001049160	6050-3	12/10/2013
OLC7091	F001048731	6050-3	13/10/2013
OLC8053	F001049652	6050-3	12/10/2013
OLC8669	R002375933	7463-0	13/10/2013
OLC9074	P001805941	5185-1	12/10/2013
OLD0347	R002374436	7455-0	12/10/2013
OLD1151	R002375570	7463-0	12/10/2013
OLD1800	R002374719	7463-0	12/10/2013
OLD3846	R002375415	7455-0	12/10/2013
OLD4191	F001049215	6050-3	13/10/2013
OLD4335	R002374125	7455-0	12/10/2013
OLD5184	F001049114	6050-3	12/10/2013
OLD5625	R002375810	7463-0	13/10/2013
OLD5789	R002375497	7455-0	13/10/2013
OLD5997	R002375600	7455-0	13/10/2013
OLD6123	F001048696	6050-3	12/10/2013
OLD7051	R002374372	7455-0	12/10/2013
OLD7579	R002374560	7455-0	12/10/2013
OLE1278	F001048670	6050-3	12/10/2013
OLE1662	F001049123	6050-3	13/10/2013
OLE1836	R002376333	7455-0	12/10/2013
OLE1836	R002375655	7455-0	12/10/2013
OLE1980	F001049583	6050-3	12/10/2013
OLE2355	R002375410	7455-0	12/10/2013
OLE2527	R002376247	7455-0	13/10/2013
OLE2703	R002375558	745	

PLACA	AIT	INFRACAO	DATA
OUG8817	R002375650	7455-0	13/10/2013
OUG9756	R002373954	7455-0	12/10/2013
OUI0653	R002375533	7455-0	12/10/2013
OUI1133	R002374324	7455-0	12/10/2013
OUI2699	R002375640	7455-0	12/10/2013
OUI6879	R002375830	7455-0	12/10/2013
OUI7178	F001049302	6050-3	12/10/2013
OUI0171	F001049069	6050-3	12/10/2013
OUI1602	R002375312	7455-0	13/10/2013
OUI2003	R002376320	7455-0	13/10/2013
OUI3471	R002376548	7455-0	12/10/2013
OUI3928	R002375799	7463-0	12/10/2013
OUI5080	R002375384	7455-0	12/10/2013
OUI5307	R002375887	7455-0	12/10/2013
OUI6150	R002375372	7455-0	13/10/2013
OUI8509	R002376028	7455-0	12/10/2013
OUI8509	R002376037	7455-0	12/10/2013
OUI8788	R002375575	7455-0	12/10/2013
OUI8887	R002376267	7463-0	12/10/2013
OUI8964	R002374381	7463-0	12/10/2013
OUI9016	R002375436	7455-0	12/10/2013
OUI9072	R002376466	7455-0	12/10/2013
OUI0111	R002375742	7455-0	12/10/2013
OUI0111	R002374371	7463-0	12/10/2013
OUI2529	R002376147	7455-0	12/10/2013
OUI3441	R002374628	7455-0	12/10/2013
OUI3619	R002375661	7455-0	12/10/2013
OUI4436	R002374276	7471-0	12/10/2013
OUI5601	R002375070	7455-0	12/10/2013
OUI8089	F001049328	6050-3	12/10/2013
OUI8710	F001049549	6050-3	12/10/2013
OUI9569	F001049466	6050-3	12/10/2013
OUI2789	R002375588	7455-0	13/10/2013
OUI3060	R002375804	7455-0	13/10/2013
OUI3192	F001049070	6050-3	12/10/2013
OUI3817	F001048415	6050-3	12/10/2013
OUI4181	F001049510	6050-3	12/10/2013
OUI7001	R002375953	7455-0	12/10/2013
OUI9284	R002376098	7455-0	12/10/2013
OUL0128	R002376173	7455-0	13/10/2013
OUL0547	F001048905	6050-3	12/10/2013

PLACA	AIT	INFRACAO	DATA
OUL0547	R002375035	7455-0	12/10/2013
OUL0832	R002375758	7455-0	12/10/2013
OUL1184	R002375813	7455-0	12/10/2013
OUL1259	R002376498	7455-0	12/10/2013
OUL1974	F001049418	6050-3	12/10/2013
OUL2015	F001049504	6050-3	12/10/2013
OUL2057	R002374636	7455-0	12/10/2013
OUL2057	R002373885	7455-0	12/10/2013
OUL2057	R002374147	7455-0	12/10/2013
OUL3044	R002376363	7455-0	12/10/2013
OUL3394	R002375839	7463-0	12/10/2013
OUL5105	F001049036	6050-3	12/10/2013
OUL5518	F001048817	6050-3	12/10/2013
OUL5836	F001047260	6050-3	12/10/2013
OUL6705	R002376191	7455-0	12/10/2013
OUL6951	R002375548	7455-0	12/10/2013
OUL8558	F001048848	6050-3	12/10/2013
OUL8657	R002375643	7455-0	12/10/2013
OUL9089	R002375704	7455-0	12/10/2013
OUL9105	R002376518	7455-0	13/10/2013
OUL9927	R002375274	7455-0	12/10/2013
OUL9927	R002375264	7455-0	12/10/2013
OUM3027	R002375572	7463-0	12/10/2013
OUM4220	R001049236	6050-3	12/10/2013
OUM6021	R002376309	7463-0	13/10/2013
OUM6336	F001049614	6050-3	12/10/2013
OUM8320	F001049061	6050-3	12/10/2013
OUM1423	R002375879	7455-0	12/10/2013
OUM2359	R002375477	7455-0	13/10/2013
OUM2890	R002376400	7455-0	12/10/2013
OUM3672	R002376154	7455-0	13/10/2013
OUM3820	R002375076	7455-0	12/10/2013
OUM4558	F001048763	6050-3	12/10/2013
OUM4802	F001049122	6050-3	12/10/2013
OUM5619	R002376138	7455-0	12/10/2013
OUM6482	R002374643	7455-0	12/10/2013
OUM6882	R002375672	7455-0	12/10/2013
OUM7078	R002374029	7455-0	12/10/2013
OUM7078	R002374116	7455-0	12/10/2013
OUM7637	F001049419	6050-3	12/10/2013
OUM8099	F001048823	6050-3	12/10/2013

PLACA	AIT	INFRACAO	DATA
OUM9185	R002376179	7455-0	13/10/2013
OUI02216	R002374134	7455-0	12/10/2013
OUI03601	R002375596	7455-0	13/10/2013
OUI04065	R002374558	7455-0	12/10/2013
OUI04419	R002375628	7455-0	12/10/2013
OUI05358	R002375607	7455-0	12/10/2013
OUI05728	P001743608	5550-0	12/10/2013
OUI07098	R002375775	7463-0	12/10/2013
OUI07350	F001048962	6050-3	12/10/2013
OUI09766	F001049244	6050-3	12/10/2013
OUI09914	F001048796	6050-3	12/10/2013
OUI09106	F001049068	6050-3	12/10/2013
OUI08166	F001048901	6050-3	12/10/2013
OUI1970	R002376534	7455-0	13/10/2013
OUI2284	R002376419	7455-0	12/10/2013
OUI2544	R002375768	7463-0	12/10/2013
OUI2720	R002376279	7455-0	12/10/2013
OUI3104	F001048764	6050-3	12/10/2013
OUI4298	R002376048	7455-0	12/10/2013
OUI4629	F001049211	6050-3	12/10/2013
OUI4730	F001049387	6050-3	12/10/2013
OUI4866	R002375400	7455-0	12/10/2013
OUI6529	R002374118	7455-0	12/10/2013
OUI6950	F001047678	6050-3	12/10/2013
OUI0287	F001048886	6050-3	12/10/2013
OUI0991	F001049393	6050-3	12/10/2013
OUI4214	R002374947	7455-0	12/10/2013
OUI7981	F001049161	6050-3	12/10/2013
OUI1710	R002375724	7455-0	13/10/2013
OUI1960	R002375613	7455-0	12/10/2013
OUI7077	R002375795	7455-0	12/10/2013
OUI7077	R002375293	7455-0	12/10/2013
OUI7077	R002376398	7455-0	12/10/2013
PEQ9505	R002374005	7455-0	12/10/2013
PEQ9505	R002373977	7463-0	12/10/2013
PEV9292	R002375767	7455-0	12/10/2013
PFQ8242	F001049320	6050-3	13/10/2013
PGM8461	R002375521	7455-0	12/10/2013
SAV0237	P001803921	5568-0	12/10/2013

FABRIZIO MULLER MARTINEZ
Superintendente Executivo

**EDITAL DA NOTIFICAÇÃO
DA PENALIDADE DE MULTA**

O SUPERINTENDENTE DE TRÂNSITO E TRANSPORTE DO SALVADOR, no uso de suas atribuições, faz saber que dos processos administrativos abaixo relacionados foram expedidas Notificações de Penalidade de Infração de Trânsito, sendo postadas através da Empresa Brasileira de Correios e Telégrafos, para os endereços dos respectivos proprietários de veículos constantes no cadastro do Departamento Estadual de Trânsito, portanto, válidas para todos os efeitos, conforme o disposto do art. 282 da Lei nº 9.503/97 CTB. Desta forma abrimos prazo de 30 (trinta) dias para a apresentação de Recurso Administrativo, na forma da lei.

Quarta-feira, 20 de Novembro de 2013

PLACA	AIT	INFRACAO	DATA	VALOR
ABB7711	P001748646	5452-1	05/08/2013	127,69
ABK1863	P001727447	5541-1	26/07/2013	53,21
AFE1230	P001686753	5568-0	01/08/2013	127,69
AHE5669	R002321817	7455-0	03/08/2013	85,13
AIAS568	R002329466	7455-0	09/08/2013	85,13
AIR6541	P001742697	5185-1	02/08/2013	127,69
AJ09442	R002331259	7455-0	10/08/2013	85,13
AJP6312	P001741060	7366-2	09/08/2013	85,13
AJT3857	F001002839	6050-3	14/08/2013	191,54
AJT3925	R002327292	7455-0	05/08/2013	85,13
AJY1569	F001003827	6050-3	22/08/2013	191,54
AKJ8910	P001736267	5550-0	31/07/2013	85,13
AKO9237	R002329055	7455-0	08/08/2013	85,13
AKQ8561	F000998901	6050-3	08/08/2013	191,54
ALC9956	P001727508	5487-0	29/07/2013	127,69
ALG7210	R002334454	7455-0	15/08/2013	85,13
ALK0720	R002327817	7455-0	05/08/2013	85,13
ALV7305	F000998097	6050-3	08/08/2013	191,54
ALY7815	F001003766	6050-3	22/08/2013	191,54
ALY7394	F001003172	6050-3	15/08/2013	191,54
AMA3168	F000983277	6050-3	09/07/2013	191,54
AMA3190	F000999147	6050-3	08/08/2013	191,54
AMB6174	P001736175	5550-0	02/08/2013	85,13
AMH6266	R002329828	7455-0	09/08/2013	85,13
AMJ4164	P001732447	5452-1	07/08/2013	127,69
AMN8073	F001004108	6050-3	16/08/2013	191,54
AMX6053	P001750458	5452-1	04/08/2013	127,69
ANB5258	P001735339	5193-0	30/07/2013	191,54
ANH1748	F001000302	6050-3	09/08/2013	191,54
AQJ5561	F001004836	6050-3	16/08/2013	191,54
AOK8424	P001736381	5720-0	05/08/2013	127,69

PLACA	AIT	INFRACAO	DATA	VALOR
AON5104	F001004328	6050-3	16/08/2013	191,54
AOS3739	P001695534	5541-1	09/08/2013	53,21
AOS5921	F000997346	6050-3	06/08/2013	191,54
APC6029	P001736689	6041-2	28/07/2013	127,69
API3362	F000997531	6050-3	07/08/2013	191,54
APK9021	P001740394	5185-1	02/08/2013	127,69
APL2107	P001734503	5550-0	08/08/2013	85,13
APN1305	F001004206	6050-3	22/08/2013	191,54
APP0878	F001004237	6050-3	15/08/2013	191,54
AQJ8362	P001732988	5185-1	26/07/2013	127,69
AQP2176	P001677275	5185-1	31/07/2013	127,69
AQY1504	P001719826	5452-1	05/08/2013	127,69
ARK0581	F001004223	6050-3	17/08/2013	191,54
ARN9444	P001723310	5452-1	26/07/2013	127,69
ASA4288	F001005041	6050-3	16/08/2013	191,54
ATC7832	F001004929	6050-3	16/08/2013	191,54
ATK2290	P001751957	5568-0	08/08/2013	127,69
ATW7043	P001740294	5568-0	29/07/2013	127,69
AUC0318	F000997540	6050-3	07/08/2013	191,54
AUG4727	F001004682	6050-3	16/08/2013	191,54
AUL9555	R002332291	7455-0	12/08/2013	85,13
AUO2025	R002327749	7455-0	06/08/2013	85,13
AUZ6260	P001735553	5460-0	26/07/2013	85,13
AVA6152	F0010022114	6050-3	13/08/2013	191,54
AVB9371	F001001653	6050-3	11/08/2013	191,54
AVH4963	P001740477	7366-2	03/08/2013	85,13
AVI3894	P001740466	7366-2	30/07/2013	85,13
AVI7907	F001001293	6050-3	11/08/2013	191,54
AVM8611	F001005244	6050-3	22/08/2013	191,54
AVM8692	R002327893	7455-0	06/08/2013	85,13
AVM9120	P001690388	5843-4	22/07/2013	127,69
AVS4195	P001751507	5568-0	07/08/2013	127,69
AVW2978	P001599399	5541-1	10/08/2013	53,21
AWF2295	F000998633	6050-3	06/08/2013	191,54
AWG6184	P001737423	5452-1	31/07/2013	127,69
AWO4357	P001736725	5568-0	27/07/2013	127,69
AWP5419	R002330721	7455-0	11/08/2013	85,13
AWP7695	P001596598	7366-2	08/08/2013	85,13
AWO4547	F001004529	6050-3	16/08/2013	191,54
AWV1232	R002333151	7455-0	13/08/2013	85,

PLACA	AIT	INFRACAO	DATA	VALOR
DWT1888	R002328866	7455-0	08/08/2013	85,13
DXR6694	R002328725	7455-0	07/08/2013	85,13
DZ18938	P001736735	5622-2	27/07/2013	53,21
DZJ5700	F001004336	6050-3	22/08/2013	191,54
EAB5007	P001732499	5541-1	29/07/2013	53,21
EB05440	P001723572	5452-1	27/07/2013	127,69
EBP9943	P001614725	7366-2	10/08/2013	85,13
EEJ1564	F001005306	6050-3	22/08/2013	191,54
EEK7738	P001732505	5541-1	31/07/2013	53,21
EEQ4124	R002334692	7455-0	12/08/2013	85,13
EEX5983	F001000836	6050-3	11/08/2013	191,54
EEY3679	R002328690	7455-0	06/08/2013	85,13
EFB3066	R002332999	7455-0	11/08/2013	85,13
EGD1274	F000998330	6050-3	08/08/2013	191,54
EGL5196	P001733902	5550-0	28/07/2013	85,13
EGO6966	F000998650	6050-3	06/08/2013	191,54
EJ15817	P001705069	5568-0	08/08/2013	127,69
EJZ4306	F001002148	6050-3	14/08/2013	191,54
EKK5737	F000999382	6050-3	08/08/2013	191,54
EKM5086	R002328660	7455-0	07/08/2013	85,13
ELC3053	F000997630	6050-3	07/08/2013	191,54
EME1963	P001737753	5568-0	08/08/2013	127,69
EMG9157	P001717520	5568-0	08/08/2013	127,69
EMI4780	P001741074	5185-1	09/08/2013	127,69
EML9332	R002328478	7455-0	07/08/2013	85,13
EMY9619	F001004082	6050-3	17/08/2013	191,54
ENT3518	F000998307	6050-3	07/08/2013	191,54
EON4704	P001731334	5479-0	09/08/2013	85,13
EPG1371	R002328501	7455-0	07/08/2013	85,13
EPI8318	F001002209	6050-3	14/08/2013	191,54
EPU7544	R002333531	7455-0	14/08/2013	85,13
EPV1629	P001738384	5185-1	02/08/2013	127,69
EQC3036	F001004142	6050-3	22/08/2013	191,54
ERR6741	R002329152	7455-0	08/08/2013	85,13
ESI4491	P001735394	5568-0	31/07/2013	127,69
ETB9671	F000997440	6050-3	06/08/2013	191,54
EUA2709	P001738506	5622-2	29/07/2013	53,21
EUE1990	F000997301	6050-3	06/08/2013	191,54
EUN3221	F001004915	6050-3	15/08/2013	191,54
EUY8566	F001004040	6050-3	16/08/2013	191,54
EUG2509	F000956881	6050-3	09/05/2013	191,54
EV56051	F001005145	6050-3	16/08/2013	191,54
EWI5723	R002328176	7455-0	07/08/2013	85,13
EXT0526	P001707796	7366-2	30/07/2013	85,13
EZ03658	F000997775	6050-3	07/08/2013	191,54
EYJ0551	P001723456	5452-1	27/07/2013	127,69
FAR8793	F001002596	6050-3	14/08/2013	191,54
FDI0099	F001004981	6050-3	16/08/2013	191,54
FEG9664	P001721699	5568-0	07/08/2013	127,69
FLV1411	F001005076	6050-3	17/08/2013	191,54
FUS9779	F001002589	6050-3	14/08/2013	191,54
GMP5375	P001696920	5622-2	05/08/2013	53,21
GOL6810	P001689950	5550-0	01/08/2013	85,13
GOV3894	F000998119	6050-3	06/08/2013	191,54
GOW2497	P001738438	5185-1	29/07/2013	127,69
GPT8112	F000996014	6050-3	04/08/2013	191,54
GS12640	F001002196	6050-3	13/08/2013	191,54
GSP5340	P001738249	5452-1	31/07/2013	127,69
GSP5874	F001004156	6050-3	16/08/2013	191,54
GSP9973	R002308343	7455-0	09/07/2013	85,13
GTO3205	F001000159	6050-3	11/08/2013	191,54
GU45737	P001729072	5185-1	26/07/2013	127,69
GVE4767	R002334320	7455-0	15/08/2013	85,13
GVU4491	R002332763	7455-0	11/08/2013	85,13
GWE2448	R002334281	7455-0	15/08/2013	85,13
GWJ6833	R002332155	7455-0	11/08/2013	85,13
GWM0226	P001001422	6050-3	12/08/2013	191,54
GWTF538	R002329363	7455-0	08/08/2013	85,13
GXA1233	P001735253	5819-6	29/07/2013	574,61
GXX6913	F001000119	6050-3	10/08/2013	191,54
GXX6958	F001002812	6050-3	13/08/2013	191,54
GYM2941	R002329899	7455-0	10/08/2013	85,13
GYO7103	P001727035	7366-2	30/07/2013	85,13
GYX8431	F001000392	6050-3	10/08/2013	191,54
GZF8225	F001001537	6050-3	12/08/2013	191,54
GZG0347	F001004771	6050-3	16/08/2013	191,54
GZNO959	F000999928	6050-3	09/08/2013	191,54
GZNO959	R002330745	7455-0	10/08/2013	85,13
GZN6784	F001001178	6050-3	12/08/2013	191,54
HBD2761	F001003788	6050-3	15/08/2013	191,54
HBT7285	F000997418	6050-3	07/08/2013	191,54
HBN5468	P001730144	5550-0	01/08/2013	85,13
HBV6970	R002331307	7455-0	10/08/2013	85,13
HBZ1982	F000998839	6050-3	08/08/2013	191,54
HCF8026	F001003434	6050-3	15/08/2013	191,54
HCF8031	P001736421	5550-0	31/07/2013	85,13
HCG4660	F000997956	6050-3	06/08/2013	191,54
HCG5210	P001739145	5568-0	05/08/2013	127,69
HCI0345	F001005157	6050-3	16/08/2013	191,54
HCI3679	P001735172	5550-0	05/08/2013	85,13
HJC8240	F001003414	6050-3	14/08/2013	191,54
HDD5371	F000998436	6050-3	05/08/2013	191,54
HJDJ6016	P001718786	6050-1	30/07/2013	191,54

PLACA	AIT	INFRACAO	DATA	VALOR
HDJ8013	P001548834	5452-5	06/08/2013	127,69
HDJ9591	P001732688	5550-0	09/08/2013	85,13
HKD3155	F001003140	6050-3	14/08/2013	191,54
HDK3155	F001003928	6050-3	15/08/2013	191,54
HDM3899	P001738210	5185-1	26/07/2013	127,69
HDM9011	C014663748	5550-0	08/08/2013	85,13
HDO6341	P001717627	5452-1	06/08/2013	127,69
HDP0446	P001748773	5452-1	08/08/2013	127,69
HDQ0850	F001004242	6050-3	15/08/2013	191,54
HDV2969	P001729607	5452-1	27/07/2013	127,69
HDW2698	C016033743	5487-0	09/08/2013	127,69
HDW7719	P001737694	5452-1	08/08/2013	127,69
HEB1550	P001722290	5452-5	08/08/2013	127,69
HEE8666	R002324604	7455-0	02/08/2013	85,13
HEI9949	P001736746	5568-0	28/07/2013	127,69
HEJ3904	P001707702	5452-1	29/07/2013	127,69
HEJ5148	R002330119	7455-0	09/08/2013	85,13
HEL2557	P001717477	5550-0	08/08/2013	85,13
HEL2631	R002327862	7455-0	06/08/2013	85,13
HEL2700	R002333816	7455-0	14/08/2013	85,13
HEO3330	F000998269	6050-3	07/08/2013	191,54
HEO6901	F001022711	6050-3	13/08/2013	191,54
HEW0503	P001727421	5550-0	01/08/2013	85,13
HEW6576	P001740921	5185-1	01/08/2013	127,69
HFB0943	R002328984	7463-0	08/08/2013	127,69
HFB1041	P001734552	5568-0	06/08/2013	127,69
HFB5303	P001736741	5550-0	28/07/2013	85,13
HFB5464	R002331636	7455-0	10/08/2013	85,13
HFB5479	F001004629	6050-3	15/08/2013	191,54
HFB5783	F001004234	6050-3	16/08/2013	191,54
HFB8828	P001734607	5568-0	06/08/2013	127,69
HFB3024	P001678302	5568-0	09/08/2013	127,69
HFG0744	F000998063	6050-3	11/05/2013	191,54
HFG4910	F001001227	6050-3	12/08/2013	191,54
HFP3065	R002296615	7455-0	27/06/2013	85,13
HFV7452	P001729762	5568-0	10/08/2013	127,69
HFX3469	R002330330	7455-0	11/08/2013	85,13
HFX3606	F001005006	6050-3	16/08/2013	191,54
HFX5159	F001004314	6050-3	16/08/2013	191,54
HFX5159	F000999156	6050-3	09/08/2013	191,54
HFX6403	C015844950	5967-0	07/08/2013	191,54
HGC4548	F001001283	6050-3	12/08/2013	191,54
HGG9584	F000998113	6050-3	06/08/2013	191,54
HGI6173	F001004077	6050-3	16/08/2013	191,54
HGJ8982	F001001550	6050-3	12/08/2013	191,54
HGO7166	F001002179	6050-3	14/08/2013	191,54
HGV9843	P001718828	5185-1	26/07/2013	127,69
HGX3770	P001726671	5550-0	09/08/2013	85,13
HGX4717	P001740956	5517-1	05/08/2013	127,69
HIB3934	F000997838	6050-3	06/08/2013	191,54
HIB8629	F001004125	6050-3	16/08/2013	191,54
HIIJ0780	F001001451	6050-3	11/08/2013	191,54
HIP1514	F001005015	6050-3	16/08/2013	191,54
HIRP3770	F000997572	6050-3	06/08/2013	191,54
HHP9875	F001002355	6050-3	13/08/2013	191,54
HIR1345	R002331664	7455-0	10/08/2013	85,13
HHR2171	P001707488	5185-2	01/08/2013	127,69
HHR2352	P001727275	5452-1	26/07/2013	127,69
HHR6395	F001005139	6050-3	16/08/2013	191,54
HHS3988	F001003636	6050-3	15/08/2013	191,54
HHX7837	R002331767	7455-0	10/08/2013	85,13
HIE8563	F001002381	6050-3	14/08/2013	191,54
HIG4259	P001691446	5185-1	06/08/2013	127,69
HIM6730	R002334435	7455-0	15/08/2013	85,13
HI06716	R002274371	7455-0	23/05/2013	85,13
HIO9404	P001740325	5185-1	29/07/2013	127,69
HIU7641	P001705489	5185-1	31/07/2013	127,69
HIJ8231	P001725438	5185-1	01/08/2013	127,69
HIX1217	R002330216	7455-0	10/08/2013	85,13
HIX1749	F001004729	6050-3	16/08/2013	191,54
HIX4664	P001728812	7366-2	30/07/2013	85,13
HIX9948	P001696669	5622-2	09/08/2013	53,21
HJA0012	F001002532	6050-3	14/08/2013	191,54
HJA2243	P001690791	5550-0	06/08/2013	85,13
HJA2690	F001003883	6050-3	16/08/2013	191,54
HJB6275	F001002657	6050-3	13/08/2013	191,54
HJB6748	F001004760	6050-3	22/08/2013	191,54
HJB7298	P001729994	5550-0	25/07/2013	85,13
HJD1720	F001004215	6050-3	16/08/2013	191,54
HJD3431	P001717177	5738-0	06/08/2013	191,54
HJE7048	P001550637	5720-0	07/08/2013	127,69
HJE8682	P001737126	5550-0	26/07/2013	85,13
HJE9151	R002332270	7455-0	11/08/2013	85,13
HJF5542	F001002025	6050-3	13/08/2013	191,54
HJG0187	P001684672	7366-2	05/08/2013	85,13
HJH8678	F000946914	6050-3	19/04/2013	191,54
HJI8932	F001005137	6050-3	16/08/2013	191,54
HJK1123	P001729763	5568-0	10/08/2013	127,69
HJK2022	R002330522			

PLACA	AIT	INFRACAO	DATA	VALOR
HZO2548	C016877971	5380-0	09/08/2013	85,13
HZO6823	F000998899	6050-3	09/08/2013	191,54
HZR3009	P001738150	7366-2	28/07/2013	85,13
HZU3243	P001647863	5738-0	09/08/2013	191,54
HZW3154	P001732749	5550-0	10/08/2013	85,13
HZX3979	R002334607	7455-0	15/08/2013	85,13
HZY3946	F001004128	6050-3	16/08/2013	191,54
HZY7548	P001729984	5550-0	24/07/2013	85,13
IAB1996	P001738195	7366-2	30/07/2013	85,13
IAC0005	R002328255	7455-0	07/08/2013	85,13
IAC8942	P001741036	5185-1	01/08/2013	127,69
IAE7980	P001682242	5630-0	08/08/2013	85,13
IAF4887	F000999459	6050-3	09/08/2013	191,54
IAF4954	F001002299	6050-3	13/08/2013	191,54
IAF4954	F001004263	6050-3	22/08/2013	191,54
IAI2200	F000999210	6050-3	08/08/2013	191,54
IAK3462	F001000915	6050-3	11/08/2013	191,54
IAL0590	F001002078	6050-3	14/08/2013	191,54
IAM4897	F000966264	6050-3	30/05/2013	191,54
IAM5709	F001003593	6050-3	16/08/2013	191,54
IAN9889	F001004559	6050-3	17/08/2013	191,54
IAN0259	P001718721	7366-2	05/08/2013	85,13
IAO2662	F000999246	6050-3	09/08/2013	191,54
IAP0712	F001004458	6050-3	22/08/2013	191,54
IAP3132	P001682166	7366-2	06/08/2013	85,13
IAP3373	R002333938	7455-0	13/08/2013	85,13
IOW9524	F001004628	6050-3	22/08/2013	191,54
IPY1284	F001005102	6050-3	22/08/2013	191,54
IRR9806	P001425892	5550-0	06/08/2013	85,13
JDT5164	R002332380	7455-0	11/08/2013	85,13
JEI8464	R002332943	7455-0	13/08/2013	85,13
JEV3306	F001003815	6050-3	15/08/2013	191,54
JEZ21061	P001729354	5185-1	24/07/2013	127,69
JFQ7328	P001717453	5509-0	25/07/2013	85,13
JGA8641	R002332229	7455-0	12/08/2013	85,13
JGC4416	F001004239	6050-3	16/08/2013	191,54
JGF1357	P001726677	5380-0	09/08/2013	85,13
JGL9397	P001728444	5452-1	02/08/2013	127,69
JGU5838	F001003837	6050-3	15/08/2013	191,54
JGV5036	F000996741	5673-2	04/08/2013	85,13
JHP9325	F001004070	5673-2	16/08/2013	85,13
JHX1358	P001415567	5401-0	27/07/2013	127,69
JHX4310	F001003823	6050-3	17/08/2013	191,54
JHX4310	R002329502	7455-0	09/08/2013	85,13
JIE3084	P001705072	5568-0	08/08/2013	127,69
JIR6509	F000998030	6050-3	07/08/2013	191,54
JIT8057	P001728251	5452-1	02/08/2013	127,69
JIU9338	P001715008	5452-2	29/07/2013	127,69
JIV8149	R002329365	7455-0	08/08/2013	85,13
JIV9538	F000998778	6050-3	06/08/2013	191,54
JIW9538	F001003759	6050-3	16/08/2013	191,54
JIY3116	F001001664	6050-3	12/08/2013	191,54
JJB4014	P001736948	5568-0	06/08/2013	127,69
JJB5128	R002334203	7463-0	14/08/2013	127,69
JJR1001	P001736585	5479-0	31/07/2013	85,13
JKI6690	P001751472	5550-0	07/08/2013	85,13
JKS7894	F001005262	6050-3	22/08/2013	191,54
JLK9636	R002329863	7455-0	10/08/2013	85,13
JKV0344	P001748684	5550-0	07/08/2013	85,13
JKV4936	F001003948	6050-3	16/08/2013	191,54
JKV9101	F001004440	6050-3	16/08/2013	191,54
JKV9919	R002329277	7455-0	08/08/2013	85,13
JKW6710	R002327650	7455-0	05/08/2013	85,13
JKX2472	P001730059	5568-0	25/07/2013	127,69
JKX4086	F000999359	6050-3	09/08/2013	191,54
JKY9031	P001734121	7030-1	29/07/2013	191,54
JKZ5546	R002331363	7455-0	10/08/2013	85,13
JKZ6934	P001740980	5452-1	31/07/2013	127,69
JKZ8708	R002334334	7455-0	12/08/2013	85,13
JLA2955	P001751960	5568-0	08/08/2013	127,69
JLA7469	P001735957	5541-3	01/08/2013	53,21
JLB5982	F001004598	6050-3	16/08/2013	191,54
JLC5550	F001003637	6050-3	15/08/2013	191,54
JLC8472	P001741852	7366-2	05/08/2013	85,13
JLC8606	P001736103	5550-0	29/07/2013	85,13
JLC8971	F001003937	6050-3	15/08/2013	191,54
JLC9972	F001004049	6050-3	16/08/2013	191,54
JLC9972	F001000831	6050-3	11/08/2013	191,54
JLD4926	F001004359	6050-3	16/08/2013	191,54
JLE7897	F001000967	6050-3	11/08/2013	191,54
JLF3039	R002330202	7455-0	10/08/2013	85,13
JLF4660	P001629069	5452-1	24/07/2013	127,69
JLF5434	R002290197	7455-0	14/06/2013	85,13
JLF7585	F001005011	6050-3	16/08/2013	191,54
JLF8375	R002332830	7463-0	11/08/2013	127,69
JLG6119	F001001508	6050-3	11/08/2013	191,54
JLH8080	P001734443	5568-0	01/08/2013	127,69
JLI5935	P001737590	5185-1	09/08/2013	127,69
JLJ1911	P001737375	5452-1	30/07/2013	127,69
JLM6265	F000996799	6050-3	04/08/2013	191,54
JLM9084	P001531632	5550-0	30/07/2013	85,13
JLN5813	P001729253	5185-1	22/07/2013	127,69
JLN9720	F000997161	6050-3	05/08/2013	191,54

PLACA	AIT	INFRACAO	DATA	VALOR
JLO5098	F001003639	6050-3	16/08/2013	191,54
JLQ7045	F001000060	6050-3	11/08/2013	191,54
JLQ7695	R002329410	7455-0	08/08/2013	85,13
JLQ7695	R002328190	7455-0	07/08/2013	85,13
JLR4315	P001718664	5550-0	06/07/2013	85,13
JLR8524	F001004837	6050-3	16/08/2013	191,54
JLS9613	F001003955	6050-3	16/08/2013	191,54
JLS9835	F001003921	6050-3	15/08/2013	191,54
JLT8419	P001712077	5541-2	10/08/2013	53,21
JLX9008	F000997210	6050-3	05/08/2013	191,54
JLU2897	P001731931	5622-2	09/08/2013	53,21
JLU3130	F000997941	6050-3	07/08/2013	191,54
JLW2023	P001731562	7366-2	28/07/2013	85,13
JLW8285	F001004567	6050-3	22/08/2013	191,54
JLW9214	F000997405	6050-3	06/08/2013	191,54
JLX3073	P001732687	5550-0	09/08/2013	85,13
JLY5414	R002330148	7455-0	09/08/2013	85,13
JLY7249	P001753183	5452-5	08/08/2013	127,69
JLZ2591	P001425900	5541-3	10/08/2013	53,21
JMA0951	P001736691	5568-0	28/07/2013	127,69
JMA3178	F001005021	6050-3	16/08/2013	191,54
JMA8793	F000999140	6050-3	09/08/2013	191,54
JMB9518	F001004438	6050-3	16/08/2013	191,54
JMC1099	F001004767	6050-3	16/08/2013	191,54
JMC1265	P001727513	5550-0	29/07/2013	85,13
JMC7522	F001003689	6050-3	16/08/2013	191,54
JMC9918	P001736109	5452-1	30/07/2013	127,69
JMF1300	F000999115	6050-3	08/08/2013	191,54
JMF2564	P001678285	5452-2	05/08/2013	127,69
JMG0925	F001004765	6050-3	22/08/2013	191,54
JMG2704	F000976177	6050-3	24/06/2013	191,54
JMG3696	P001750800	7242-0	08/08/2013	85,13
JMG4722	F001000975	6050-3	11/08/2013	191,54
JMG5105	P001678311	5568-0	09/08/2013	127,69
JMG5105	P001730729	5550-0	09/08/2013	85,13
JMG6779	P001741059	5185-1	09/08/2013	127,69
JMG9634	R002334102	7455-0	07/08/2013	85,13
JMH4708	C014278572	5452-1	30/07/2013	127,69
JMI3115	P001747721	5819-6	07/08/2013	574,61
JMI9444	F000997710	6050-3	07/08/2013	191,54
JMK6385	F001001080	6050-3	11/08/2013	191,54
JMK8468	F001003708	6050-3	22/08/2013	191,54
JMK8898	F001004255	6050-3	16/08/2013	191,54
JMK8937	R002328313	7455-0	07/08/2013	85,13
JML1900	F000999986	6050-3	11/08/2013	191,54
JML6642	P001736663	7366-2	26/07/2013	85,13
JMN0316	F001004366	6050-3	15/08/2013	191,54
JMN0990	P001740940	7366-2	02/08/2013	85,13
JMN4530	F001005042	6050-3	16/08/2013	191,54
JMO1094	F001001698	6050-3	11/08/2013	191,54
JMO7548	P001739128	5550-0	01/08/2013	85,13
JMO7876	F001003951	6050-3	16/08/2013	191,54
JMO8508	F000998451	6050-3	06/08/2013	191,54
JMO9150	P001711842	5541-1	27/07/2013	53,21
JMP5309	R002332453	7455-0	11/08/2013	85,13
JMQ2387	P001753288	7366-2	08/08/2013	85,13
JMQ6618	P001735614	5550-0	09/08/2013	85,13
JMR0473	P001627755	5541-2	31/07/2013	53,21
JMR1032	F001003977	6050-3	16/08/2013	191,54
JMR7003	F000999668	6050-3	09/08/2013	191,54
JMR8319	R002333821	7455-0	14/08/2013	85,13
JMR9610	R002332712	7463-0	12/08/2013	127,69
JMS7827	P001740950	5452-1	05/08/2013	127,69
JMS7973	F001003704	6050-3	22/08/2013	191,54
JMS8212	P001752327	5550-0	31/07/2013	85,13
JMS8512	F001003908	6050-3	22/08/2013	191,54
JMS9040	F001003980	6050-3	16/08/2013	191,54
JMS9532	P001738498	5185-1	29/07/2013	127,69
JMT2745	F001001701	6050-3	11/08/2013	191,54
JMV1940	P001705079	5550-0	08/08/2013	85,13
JMW5287	F001004254	6050-3	16/08/2013	191,54
JMW7260	F000997371	6050-3	06/08/2013	191,54
JMX1631	F001001044	6050-3	11/08/2013	191,54
JMX7857	F001004921	6050-3	16/08/2013	191,54
JMY0821	R002329741	7455-0	09/08/2013	85,13
JMY2076	F000999274	6050-3	09/08/2013	191,54
JMY4946	F000999000	6050-3	09/08/2013	191,54
JMY5922	F001005247	6050-3	22/08/2013	191,54
JMY7228	F001000921	6050-3	11/08/2013	191,54
JMZ1107	P001674748	5550-0	29/07/2013	85,13
JMZ4930	F001005119	6050-3	22/08/2013	191,54
JMZ5870	P001719827	5185-1	05/08/2013	127,69
JNA0359	R002330684	7455-0	10/08/2013	85,13
JNA0359	P001450013	5541-2	09/08/2013	53,21
JNA3161	F000963399	6050-3	22/05/2013	191,54
JNA4154	P001727051	7366-2	23/07/2013	85,13
JNA5295	F001005112	6050-3	22/08/2013	191,54
JNA8261	F000999916	6050-3	10/08/2013	191,54
JNA8650	P001731941	5622-2	09/08/2013	53,21
JNB1521	P001739203	5487-0	08/08/2013	127,69
JNB1956	F001003706	6050-3	22/08/2013	191,54

PLACA	AIT	INFRACAO	DATA	VALOR
JNB4573	F000999077	6050-3	08/0	

PLACA	AIT	INFRACAO	DATA	VALOR
JNR4443	F001000605	6050-3	11/08/2013	191,54
JNR4648	F000999268	6050-3	09/08/2013	191,54
JNR8941	R002330890	7455-0	11/08/2013	85,13
JNR9256	P001650094	5550-0	10/08/2013	85,13
JNR9451	F001000007	6050-3	10/08/2013	191,54
JNR9632	R002331048	7455-0	10/08/2013	85,13
JNS0924	P001739011	5452-1	07/08/2013	127,69
JNS2180	P001731933	5622-2	09/08/2013	53,21
JNS4529	F001004930	6050-3	16/08/2013	191,54
JNS4629	F000997146	6050-3	05/08/2013	191,54
JNS5039	F001004019	6050-3	22/08/2013	191,54
JNS6100	P001738125	5185-1	27/07/2013	127,69
JNS7363	P001732777	5487-0	04/08/2013	127,69
JNS8041	P001707400	5185-1	03/08/2013	127,69
JNS8060	P001615090	5185-1	10/08/2013	127,69
JNS8202	F001004339	6050-3	22/08/2013	191,54
JNS8933	P001723195	5550-0	04/08/2013	85,13
JNS9038	F001004513	6050-3	16/08/2013	191,54
JNS9616	P001740674	5487-0	03/08/2013	127,69
JNT0757	F001000487	6050-3	10/08/2013	191,54
JNT2792	F001004133	6050-3	17/08/2013	191,54
JNT3571	F001004631	6050-3	15/08/2013	191,54
JNT4311	F000999980	6050-3	11/08/2013	191,54
JNT4476	P001733751	5550-0	05/08/2013	85,13
JNT6363	R002329003	7455-0	08/08/2013	85,13
JNT8504	F001004708	6050-3	22/08/2013	191,54
JNT9949	P001727320	5550-0	31/07/2013	85,13
JNU2110	F001004201	6050-3	17/08/2013	191,54
JNU3700	F000997357	6050-3	07/08/2013	191,54
JNU4645	P001731934	5550-0	09/08/2013	85,13
JNU7613	P001681440	5185-1	20/06/2013	127,69
JNW2440	P001740533	5185-1	30/07/2013	127,69
JNW2661	R002332631	7455-0	11/08/2013	85,13
JNW3298	F001000633	6050-3	10/08/2013	191,54
JNW4610	F001004043	6050-3	16/08/2013	191,54
JNX2541	F001004507	6050-3	16/08/2013	191,54
JNX2640	R002328355	7455-0	07/08/2013	85,13
JNX3576	P001736608	5185-1	30/07/2013	127,69
JNX3713	R002331023	7455-0	10/08/2013	85,13
JNX3882	P001728066	5568-0	24/07/2013	127,69
JNX5841	P001734694	5452-5	26/07/2013	127,69
JNX5914	F001002611	6050-3	14/08/2013	191,54
JNX6073	R002330398	7455-0	09/08/2013	85,13
JNX6412	R002327116	7455-0	05/08/2013	85,13
JNX7260	F001005304	6050-3	22/08/2013	191,54
JNX7735	F000997844	6050-3	06/08/2013	191,54
JNY1005	F001003700	6050-3	17/08/2013	191,54
JNY1661	F001005115	6050-3	22/08/2013	191,54
JNY1768	P001733867	5185-1	31/07/2013	127,69
JNY3267	P001733980	6050-3	27/07/2013	191,54
JNY4377	F001004052	6050-3	22/08/2013	191,54
JNY5596	P001732059	7366-2	09/08/2013	85,13
JNY5748	P001712328	5541-2	08/08/2013	53,21
JNY5792	F000998734	6050-3	08/08/2013	191,54
JNY5792	F001001801	6050-3	12/08/2013	191,54
JNY7901	F001003460	6050-3	14/08/2013	191,54
JNY8223	F001003739	6050-3	16/08/2013	191,54
JNY8357	R002329943	7455-0	09/08/2013	85,13
JNY8419	P001742801	5380-0	31/07/2013	85,13
JNY8768	P001739085	5380-0	05/08/2013	85,13
JNY8841	R002333614	7455-0	14/08/2013	85,13
JNY9300	F000998566	6050-3	10/08/2013	191,54
JNY9574	R002329762	7455-0	09/08/2013	85,13
JNZ0492	R002331545	7455-0	11/08/2013	85,13
JNZ7936	R002331357	7455-0	10/08/2013	85,13
JOA2142	F001004411	6050-3	16/08/2013	191,54
JOC3436	F001004416	6050-3	16/08/2013	191,54
JOE5522	P001682210	5622-2	05/08/2013	53,21
JOE6101	P001711862	5541-1	30/07/2013	53,21
JOF3162	F001004742	6050-3	22/08/2013	191,54
JOG2375	P001741079	5185-1	09/08/2013	127,69
JOG3334	P001736712	7366-2	30/07/2013	85,13
JOG3732	P001672181	5185-1	26/07/2013	127,69
JOG3863	P001733002	7366-2	02/08/2013	85,13
JOG3970	P001548817	5550-0	02/08/2013	85,13
JOG4409	F000997856	6050-3	06/08/2013	191,54
JOG4768	F001001808	6050-3	12/08/2013	191,54
JOG4976	R002334371	7455-0	14/08/2013	85,13
JOG5065	F001004678	6050-3	22/08/2013	191,54
JOG6110	P001615030	7366-2	04/08/2013	85,13
JOG6730	P001725958	5568-0	29/07/2013	127,69
JOG6876	R002332535	7455-0	12/08/2013	85,13
JOG6979	P001715144	5550-0	23/07/2013	85,13
JOG7286	R002329449	7455-0	09/08/2013	85,13
JOG7594	P001705068	5568-0	08/08/2013	127,69
JOG8854	F001002229	6050-3	13/08/2013	191,54
JOG8187	P001741055	5550-0	09/08/2013	85,13
JOG8379	P001682202	5550-0	05/08/2013	85,13
JOG8450	P001748934	5568-0	03/08/2013	127,69
JOG8462	P001615048	5452-1	31/07/2013	127,69
JOG8499	F001004169	6050-3	22/08/2013	191,54
JOG8758	P001728548	5452-1	31/07/2013	127,69
JOG8810	P001752121	7366-2	06/08/2013	85,13

PLACA	AIT	INFRACAO	DATA	VALOR
JOG8888	P001703830	5550-0	08/08/2013	85,13
JOG9145	F001003782	6050-3	17/08/2013	191,54
JOG9326	R002333007	7455-0	11/08/2013	85,13
JOG9338	P001717106	6050-1	23/07/2013	191,54
JOG9675	F001001065	6050-3	11/08/2013	191,54
JOG9679	F001004906	5673-2	16/08/2013	85,13
JOG9713	R002332246	7455-0	12/08/2013	85,13
JOG9713	R002334276	7455-0	15/08/2013	85,13
JOG9887	F001004431	6050-3	22/08/2013	191,54
JOI4794	F000997959	6050-3	10/08/2013	191,54
JOJ0590	F001004466	6050-3	22/08/2013	191,54
JOJ5037	P001680478	5452-5	06/08/2013	127,69
JOJ8560	P001631004	5568-0	28/07/2013	127,69
JOK0216	R002329185	7455-0	08/08/2013	85,13
JOK0772	F001000335	6050-3	09/08/2013	191,54
JOK0773	F000997054	6050-3	05/08/2013	191,54
JOK0906	P001739474	5487-0	09/08/2013	127,69
JOK2971	P001726007	5550-0	09/08/2013	85,13
JOK5039	P001742733	5185-1	02/08/2013	127,69
JOJ7976	F001000508	6050-3	11/08/2013	191,54
JOK7995	P001740384	7366-2	01/08/2013	85,13
JOL3038	P001746006	5550-0	01/08/2013	85,13
JOL3490	F001000023	6050-3	11/08/2013	191,54
JOL4397	P001674753	5452-1	30/07/2013	127,69
JOL5746	F001000499	6050-3	10/08/2013	191,54
JOM5518	P001738128	7366-2	28/07/2013	85,13
JOM7203	F000999205	6050-3	09/08/2013	191,54
JOM7272	C014781085	5479-0	31/07/2013	85,13
JOM8814	F001004291	6050-3	22/08/2013	191,54
JOM9230	P001742895	5550-0	08/08/2013	85,13
JOM9690	P001750786	5185-1	08/08/2013	127,69
JON0100	P001697694	5568-0	09/08/2013	127,69
JON6487	P001725912	5550-0	01/08/2013	85,13
JON6489	F000999449	6050-3	08/08/2013	191,54
JON9489	R002329397	7455-0	08/08/2013	85,13
JOO1119	F000996966	6050-3	05/08/2013	191,54
JOJ3678	P001717239	5452-1	07/08/2013	127,69
JOJ7748	F000994796	6050-3	01/08/2013	191,54
JOJ9191	F001001384	6050-3	11/08/2013	191,54
JOJ9725	F001004621	6050-3	22/08/2013	191,54
JOJ9812	F001004205	6050-3	22/08/2013	191,54
JOP0710	F001004554	6050-3	17/08/2013	191,54
JOP0926	F001004373	6050-3	22/08/2013	191,54
JOP1929	P001703833	7366-2	08/08/2013	85,13
JOP4189	P001736853	5991-0	29/07/2013	191,54
JOP9555	P001647846	5738-0	06/08/2013	191,54
JOP9002	P001736569	5185-1	30/07/2013	127,69
JOR1616	R002331503	7463-0	11/08/2013	127,69
JOR3320	P001738380	5185-1	02/08/2013	127,69
JOR4476	F000999166	6050-3	09/08/2013	191,54
JOS8141	F001004488	6050-3	16/08/2013	191,54
JOT0860	F001003780	6050-3	16/08/2013	191,54
JOT2798	F000945973	6050-3	17/04/2013	191,54
JOT2953	P001736505	5185-1	03/08/2013	127,69
JOT4275	F000998290	6050-3	06/08/2013	191,54
JOT5680	F001003697	6050-3	16/08/2013	191,54
JOT6740	F000997260	6050-3	05/08/2013	191,54
JOT6788	F001005302	6050-3	16/08/2013	191,54
JOT7266	F000998786	6050-3	07/08/2013	191,54
JOU2971	P001577002	5452-1	01/08/2013	127,69
JOU7199	P001697745	5835-0	26/07/2013	127,69
JOJ8637	P001737755	5568-0	09/08/2013	127,69
JOJ8917	F001004505	6050-3	16/08/2013	191,54
JOU9696	P001093374	5452-1	30/05/2013	127,69
JOV1740	R002333030	7455-0	13/08/2013	85,13
JOV7145	F001004563	6050-3	22/08/2013	191,54
JOV9124	F000995107	6050-3	02/08/2013	191,54
JOV9852	P001734834	7366-2	02/08/2013	85,13
JOW6962	F000999749	6050-3	10/08/2013	191,54
JOX3821	F001003887	6050-3	17/08/2013	191,54
JOX8011	R002334643	7463-0	15/08/2013	127,69
JOX9331	P001751898	5550-0	08/08/2013	85,13
JOX9570	F001003529	6050-3	15/08/2013	191,54
JOX9573	P001734909	6041-2	05/08/2013	127,69
JOY7018	F001001517	6050-3	11/08/2013	191,54
JOY9957	R002329990	7455-0	09/08/2013	85,13
JOZ0817	F001004724	6050-3	16/08/2013	191,54
JOZ1503	F001003916	6050-3	22/08/2013	191,54
JOZ1749	F000995506	6050-3	04/08/2013	191,54
JOZ2427	R002333459	7455-0	13/08/2013	85,13
JOZ3605	F001004068	5673-2	15/08/2013	85,13
JOZ5047	R002329168	7455-0	08/08/2013	85,13
JOZ5400	F001005071	6050-3	16/08/2013	191,54
JOZ5557	R002331165	7455-0	10/08/2013	85,13
JOZ5592	F000999612	6050-3	09/08/2013	191,54
JOZ6904	F000997614	6050-3	07/08/2013	191,54
JOZ7070	F001003699	6050-3	16/08/2013	191,54
JOZ7173	F001001810	6050-3	12/08/2013	191,54
JOZ7287	F001004071	5673-2	22/08/2013	85,

PLACA	AIT	INFRACAO	DATA	VALOR
JPF2371	F001004944	6050-3	16/08/2013	191,54
JPF2432	R002328091	7463-0	05/08/2013	127,69
JPF2553	R002328758	7463-0	07/08/2013	127,69
JPF2929	F001004568	6050-3	22/08/2013	191,54
JPF3193	F001004105	6050-3	16/08/2013	191,54
JPF3310	P001678265	5568-0	31/07/2013	127,69
JPF3611	P001705486	7366-2	29/07/2013	85,13
JPF4667	F001004735	6050-3	16/08/2013	191,54
JPF4766	P001627929	5541-2	03/08/2013	53,21
JPF4918	F001000254	6050-3	08/08/2013	191,54
JPF5240	F001004112	6050-3	16/08/2013	191,54
JPF5278	P001647856	5452-1	08/08/2013	127,69
JPF7629	F001001171	6050-3	12/08/2013	191,54
JPF9118	P001577007	5550-0	05/08/2013	85,13
JPF9405	P001736327	5487-0	08/08/2013	127,69
JPF9414	F001001057	6050-3	10/08/2013	191,54
JPG0033	R002329305	7455-0	08/08/2013	85,13
JPG0293	P001288826	5720-0	09/08/2013	127,69
JPG0299	F001004830	6050-3	16/08/2013	191,54
JPG0623	P001724956	7366-2	02/08/2013	85,13
JPG1114	P001728243	5509-0	30/07/2013	85,13
JPG1566	R002329275	7455-0	08/08/2013	85,13
JPG2574	P001608234	5452-1	22/07/2013	127,69
JPG4524	F001000281	6050-3	09/08/2013	191,54
JPG4794	P001733816	5550-0	26/07/2013	85,13
JPG5419	P001670064	5819-6	06/08/2013	574,61
JPG6620	F000998814	6050-3	08/08/2013	191,54
JPG7242	P001644343	6050-1	01/06/2013	191,54
JPG7345	P001708940	6041-2	31/07/2013	127,69
JPG7864	P001748836	5185-1	03/08/2013	127,69
JPG8318	P001721621	5550-0	31/07/2013	85,13
JPG8414	P001732285	5541-1	09/08/2013	53,21
JPG8588	R002329171	7455-0	08/08/2013	85,13
JPG9397	F001001520	6050-3	11/08/2013	191,54
JPG9559	R002330371	7463-0	10/08/2013	127,69
JPH1156	P001737367	5517-1	29/07/2013	127,69
JPH2085	P001731482	5452-1	26/07/2013	127,69
JPH2114	F001004483	6050-3	16/08/2013	191,54
JPH4310	R002331652	7455-0	11/08/2013	85,13
JPH5072	P001736438	5452-1	02/08/2013	127,69
JPH7605	P001725937	5568-0	26/07/2013	127,69
JPH6723	F001004902	6050-3	22/08/2013	191,54
JPH7148	P001741021	5185-1	31/07/2013	127,69
JPH7159	F001003652	6050-3	16/08/2013	191,54
JPH7985	P001741008	5185-1	31/07/2013	127,69
JPH8204	P001715879	6050-1	06/08/2013	191,54
JPH8419	P001723586	5452-1	27/07/2013	127,69
JPH8419	P001647862	5550-0	09/08/2013	85,13
JPH8538	F001003688	6050-3	16/08/2013	191,54
JPH9063	R002330771	7455-0	11/08/2013	85,13
JPH9551	R002332436	7455-0	11/08/2013	85,13
JPH9630	F001004627	6050-3	22/08/2013	191,54
JPI2532	F001003763	6050-3	22/08/2013	191,54
JPI3458	F001005234	6050-3	22/08/2013	191,54
JPI4149	C015935304	7048-1	31/07/2013	191,54
JPI5362	F001004528	6050-3	16/08/2013	191,54
JPI8911	R002329373	7455-0	08/08/2013	85,13
JPI9402	R002334084	7455-0	15/08/2013	85,13
JPJ0115	F001005159	6050-3	16/08/2013	191,54
JPJ0852	F001004147	6050-3	22/08/2013	191,54
JPJ0852	F001003135	6050-3	14/08/2013	191,54
JPJ0866	F001004288	6050-3	17/08/2013	191,54
JPJ1133	F000997530	6050-3	07/08/2013	191,54
JPJ1577	F001004555	6050-3	17/08/2013	191,54
JPJ2231	R002330407	7455-0	10/08/2013	85,13
JPJ2817	F000998472	6050-3	06/08/2013	191,54
JPJ2872	F001005050	6050-3	16/08/2013	191,54
JPJ3811	P001707697	5452-1	25/07/2013	127,69
JPJ4061	F001000291	6050-3	09/08/2013	191,54
JPJ4318	P001748346	5568-0	08/08/2013	127,69
JPJ5118	F001003374	6050-3	15/08/2013	191,54
JPJ5249	R002330626	7455-0	11/08/2013	85,13
JPJ5751	R002331395	7455-0	10/08/2013	85,13
JPJ6541	F000954481	6050-3	05/05/2013	191,54
JPJ7205	F001001198	6050-3	12/08/2013	191,54
JPJ7366	F001000997	6050-3	11/08/2013	191,54
JPJ7512	P001627986	5541-2	31/07/2013	53,21
JPJ7671	P001732508	5541-1	01/08/2013	53,21
JPJ8418	F001002284	6050-3	13/08/2013	191,54
JPJ8457	P001689916	7366-2	02/08/2013	85,13
JPJ8959	F001004330	6050-3	16/08/2013	191,54
JPJ9079	P001717470	6050-1	05/08/2013	191,54
JPJ9456	F001004894	6050-3	15/08/2013	191,54
JPJ9663	F001001431	6050-3	12/08/2013	191,54
JPJ0039	F001003858	6050-3	16/08/2013	191,54
JPJ1176	P001734691	7366-2	26/07/2013	85,13
JPJ1297	P001728025	5509-0	29/07/2013	85,13
JPJ1900	P001480150	5185-1	25/07/2013	127,69
JPJ2134	F000999164	6050-3	09/08/2013	191,54
JPJ2423	P001480116	5550-0	30/07/2013	85,13
JPJ2594	P001730740	5789-0	31/07/2013	127,69
JPJ2989	R002330517	7455-0	10/08/2013	85,13
JPJ3105	R002327854	7455-0	06/08/2013	85,13

PLACA	AIT	INFRACAO	DATA	VALOR
JPK3449	P001738137	7366-2	27/07/2013	85,13
JPK4093	F000997013	6050-3	05/08/2013	191,54
JPK4437	P001721615	5568-0	31/07/2013	127,69
JPK5311	F001004820	6050-3	15/08/2013	191,54
JPK7973	P001649535	5690-0	10/08/2013	127,69
JPL0374	F001005029	6050-3	16/08/2013	191,54
JPL0492	F001003705	6050-3	22/08/2013	191,54
JPL1182	P001325745	5185-1	30/07/2013	127,69
JPL1819	F000999743	6050-3	10/08/2013	191,54
JPL1999	C015631100	6033-0	09/08/2013	191,54
JPL2480	F001003800	6050-3	16/08/2013	191,54
JPL3927	R002334624	7455-0	15/08/2013	85,13
JPL4146	F001005094	6050-3	22/08/2013	191,54
JPL4611	F000999343	6050-3	08/08/2013	191,54
JPL5088	R002328703	7455-0	06/08/2013	85,13
JPL5306	F001005023	6050-3	10/08/2013	191,54
JPL5386	P001550638	5720-0	09/08/2013	127,69
JPL5559	F001004011	6050-3	22/08/2013	191,54
JPL6295	R002332596	7455-0	11/08/2013	85,13
JPL7326	P001548839	5452-1	08/08/2013	127,69
JPL7467	P001682209	7366-2	05/08/2013	85,13
JPL7828	F001000601	6050-3	10/08/2013	191,54
JPL8540	F001004372	6050-3	22/08/2013	191,54
JPL9843	F001004901	6050-3	17/08/2013	191,54
JPL9938	F000997904	6050-3	07/08/2013	191,54
JPM0642	P001734569	5550-0	05/08/2013	85,13
JPM1056	P001715877	5452-1	06/08/2013	127,69
JPM1917	P001731420	5452-1	02/08/2013	127,69
JPM3205	F001000387	6050-3	11/08/2013	191,54
JPM4174	R002328858	7455-0	08/08/2013	85,13
JPM4312	R002329810	7455-0	09/08/2013	85,13
JPM4409	F001004823	6050-3	16/08/2013	191,54
JPM4416	R002330816	7463-0	10/08/2013	127,69
JPM5088	R002330887	7455-0	11/08/2013	85,13
JPM5342	R002332638	7455-0	11/08/2013	85,13
JPM6045	F001005201	6050-3	17/08/2013	191,54
JPM6731	R002333683	7455-0	14/08/2013	85,13
JPM8145	F001004329	6050-3	16/08/2013	191,54
JPM8901	P001712070	5541-2	10/08/2013	53,21
JPM9186	R002329900	7455-0	10/08/2013	85,13
JPM9901	F000998991	6050-3	09/08/2013	191,54
JPN0303	P001723578	5452-1	28/07/2013	127,69
JPN0364	P001724134	5550-0	26/07/2013	85,13
JPN0675	P001615004	5185-1	04/08/2013	127,69
JPN0699	P001721732	5541-1	07/08/2013	53,21
JPN0707	F001004436	6050-3	16/08/2013	191,54
JPN1030	P001727743	5550-0	26/07/2013	85,13
JPN1387	P001735836	5380-0	26/07/2013	85,13
JPN1511	P001727034	6050-1	30/07/2013	191,54
JPN1931	F001001357	6050-3	11/08/2013	191,54
JPN2230	P001736405	5452-1	26/07/2013	127,69
JPN2603	F000996995	6050-3	05/08/2013	191,54
JPN2858	P001750562	5185-1	08/08/2013	127,69
JPN3110	F000995018	6050-3	26/04/2013	191,54
JPN3845	P001626562	7366-2	27/07/2013	85,13
JPN4070	F001004606	6050-3	16/08/2013	191,54
JPN4197	F000999676	6050-3	09/08/2013	191,54
JPN4250	P001726629	5452-1	22/07/2013	127,69
JPN4830	F001003038	6050-3	15/08/2013	191,54
JPN5156	F001004103	6050-3	15/08/2013	191,54
JPN5669	F001005214	6050-3	22/08/2013	191,54
JPN6245	F001004434	6050-3	15/08/2013	191,54
JPN6283	P001738053	5452-1	02/08/2013	127,69
JPN6409	R002329883	7455-0	09/08/2013	85,13
JPN6409	R002329008	7455-0	08/08/2013	85,13
JPN6409	F000998535	6050-3	07/08/2013	191,54
JPN6530	P001736163	5550-0	30/07/2013	85,13
JPN7524	R002324999	7455-0	04/08/2013	85,13
JPN7554	F001003634	6050-3	22/08/2013	191,54
JPN7641	P001722704	5550-0	27/07/2013	85,13
JPN8178	F000998062	6050-3	06/08/2013	191,54
JPN8809	F001005017	6050-3	16/08/2013	191,54
JPN8871	P001740329	5185-1	29/07/2013	127,69
JPN9165	P001717709	5452-1	31/07/2013	127,69
JPO0216	R002331566	7455-0	10/08/2013	85,13
JPO0968	F001004343	5673-2	16/08/2013	85,13
JPO1225	F001004677	6050-3	22/08/2013	191,54
JPO1246	F001001766	6050-3	12/08/2013	191,54
JPO1275	P001716806	5550-0	29/07/2013	85,13
JPO1785	P001735057	5622-2	26/07/2013	53,21
JPO1882	R002328804	7455-0	08/08/2013	85,13
JPO2398	F000997644	6050-3	07/08/2013	191,54
JPO2709	R002329932	7455-0	09/08/2013	85,13
JPO2884	F001000715	6050-3	11/08/2013	191,54
JPO3229	P001691465	5185-1	09/08/2013	127,69
JPO3236	P001717516	5568-0	08/08/2013	127,69
JPO3298	P001411327	5550-0	03/08/2013	85,13
JPO3380	R002331497	7455-0	11/08/2013	85,13
JPO3591	F001005019	6050-3	16/08/2013	191,54
JPO5357				

PLACA	AIT	INFRACAO	DATA	VALOR
JPR9697	F001000992	6050-3	11/08/2013	191,54
JPR9876	F001002770	6050-3	13/08/2013	191,54
JPS0344	F001003940	6050-3	16/08/2013	191,54
JPS0548	R002328643	7455-0	07/08/2013	85,13
JPS1091	P001425899	5541-3	10/08/2013	53,21
JPS1459	R002330118	7455-0	09/08/2013	85,13
JPS1760	R002331108	7455-0	11/08/2013	85,13
JPS2026	P001737246	5568-0	08/08/2013	127,69
JPS2146	P001695999	5568-0	25/07/2013	127,69
JPS2807	F001004758	6050-3	22/08/2013	191,54
JPS2833	F001003946	6050-3	16/08/2013	191,54
JPS2941	P001627590	5541-2	10/08/2013	53,21
JPS2965	P001728504	5185-1	03/08/2013	127,69
JPS3224	P001627594	5452-1	10/08/2013	127,69
JPS3251	P001005167	6050-3	16/08/2013	191,54
JPS3388	P001682220	5550-0	05/08/2013	85,13
JPS4247	F001003922	6050-3	15/08/2013	191,54
JPS4250	F000999012	6050-3	09/08/2013	191,54
JPS4573	P001732379	5185-1	02/08/2013	127,69
JPS4732	P001605979	7366-2	26/06/2013	85,13
JPS4997	F001004958	6050-3	22/08/2013	191,54
JPS5194	R002329368	7455-0	08/08/2013	85,13
JPS5394	F001003882	6050-3	16/08/2013	191,54
JPS5785	F001001075	6050-3	11/08/2013	191,54
JPS5957	R002327523	7455-0	06/08/2013	85,13
JPS6940	F000998391	6050-3	08/08/2013	191,54
JPS6973	P001450010	5541-2	09/08/2013	53,21
JPS7784	R002330512	7455-0	10/08/2013	85,13
JPS8207	F001000974	6050-3	11/08/2013	191,54
JPS8273	F001004095	6050-3	22/08/2013	191,54
JPS9016	F001004829	6050-3	16/08/2013	191,54
JPS9248	P001540371	5452-7	16/08/2013	127,69
JPS9445	P001713930	5550-0	04/08/2013	85,13
JPT0220	P001705599	7366-2	09/08/2013	85,13
JPT0781	F001001018	6050-3	12/08/2013	191,54
JPT1606	F001004566	6050-3	22/08/2013	191,54
JPT1870	R002331423	7455-0	10/08/2013	85,13
JPT2048	R002330404	7463-0	10/08/2013	127,69
JPT2190	R002332443	7455-0	11/08/2013	85,13
JPT2303	P001719823	7366-2	30/07/2013	85,13
JPT2569	R002328821	7455-0	08/08/2013	85,13
JPT2669	C014662087	5487-0	25/06/2013	127,69
JPT3059	F000999723	6050-3	09/08/2013	191,54
JPT3826	P001696910	5622-2	31/07/2013	53,21
JPT4020	P001747536	5452-5	08/08/2013	127,69
JPT4133	F000997693	6050-3	07/08/2013	191,54
JPT4676	F001004268	6050-3	15/08/2013	191,54
JPT4803	P001672223	5550-0	10/08/2013	85,13
JPT4899	P001742849	5380-0	02/08/2013	85,13
JPT5009	F001004789	6050-3	22/08/2013	191,54
JPT5443	F001003199	6050-3	15/08/2013	191,54
JPT5629	P001716812	5452-1	02/08/2013	127,69
JPT5794	F001004994	6050-3	17/08/2013	191,54
JPT5821	P001684834	6041-2	26/07/2013	127,69
JPT5874	F001003004	6050-3	13/08/2013	191,54
JPT5910	R002331675	7455-0	11/08/2013	85,13
JPT5995	P001718820	5185-1	26/07/2013	127,69
JPT6125	F000997594	6050-3	06/08/2013	191,54
JPT6480	F001004476	6050-3	16/08/2013	191,54
JPT7126	F001002107	6050-3	13/08/2013	191,54
JPT7558	F001004353	6050-3	16/08/2013	191,54
JPT7939	F000966611	6050-3	29/05/2013	191,54
JPT8305	P001732974	5185-1	26/07/2013	127,69
JPT8514	F001002019	6050-3	13/08/2013	191,54
JPT8722	P001732981	5185-1	26/07/2013	127,69
JPT9153	P001682205	5622-2	05/08/2013	53,21
JPT9195	P001738402	5185-1	26/07/2013	127,69
JPT9368	F001004827	6050-3	16/08/2013	191,54
JPT9814	P001630928	5410-0	27/07/2013	85,13
JPT9888	F000997238	6050-3	12/05/2013	191,54
JPT9935	P001736879	6785-1	31/07/2013	191,54
JPU4698	R002330706	7455-0	11/08/2013	85,13
JPU5331	P001004549	6050-3	17/08/2013	191,54
JPU7041	F000999549	6050-3	10/08/2013	191,54
JPU7980	F001003993	6050-3	22/08/2013	191,54
JPV0152	C016182254	5720-0	04/08/2013	127,69
JPV0341	R002332655	7455-0	12/08/2013	85,13
JPV0567	P001737584	5541-1	09/08/2013	53,21
JPV1144	R002330475	7455-0	10/08/2013	85,13
JPV1496	F000995967	6050-3	08/05/2013	191,54
JPV1846	R002330985	7455-0	10/08/2013	85,13
JPV3291	R002331306	7455-0	11/08/2013	85,13
JPV5473	F000998399	6050-3	06/08/2013	191,54
JPV5559	F001003138	6050-3	14/08/2013	191,54
JPV5578	P001740281	7366-2	29/07/2013	85,13
JPV5784	P001707398	7366-2	02/08/2013	85,13
JPV5799	P001732996	5185-1	26/07/2013	127,69
JPV5809	P001735089	5622-2	09/08/2013	53,21
JPV6433	F000998280	6050-3	06/08/2013	191,54
JPV6515	R002328624	7455-0	07/08/2013	85,13
JPV6698	R002332249	7455-0	13/08/2013	85,13
JPV6736	F001003679	6050-3	16/08/2013	191,54
JPV6785	F001005275	6050-3	16/08/2013	191,54

PLACA	AIT	INFRACAO	DATA	VALOR
JPV6814	P001737993	5185-1	27/07/2013	127,69
JPV6854	F001004304	5673-2	17/08/2013	85,13
JPV6961	F001004233	6050-3	16/08/2013	191,54
JPV7183	F001004938	6050-3	16/08/2013	191,54
JPV7512	P001726867	5568-0	26/07/2013	127,69
JPV8600	F001005279	6050-3	16/08/2013	191,54
JPV8646	R002332921	7455-0	08/08/2013	85,13
JPV8944	R002330375	7455-0	11/08/2013	85,13
JPV9059	R002328377	7455-0	07/08/2013	85,13
JPV9156	R002331117	7455-0	11/08/2013	85,13
JPW1282	R002329862	7455-0	09/08/2013	85,13
JPW1389	F001004988	6050-3	16/08/2013	191,54
JPW1914	F001005222	6050-3	22/08/2013	191,54
JPW2735	P001742857	5550-0	05/08/2013	85,13
JPW2812	R002330199	7455-0	09/08/2013	85,13
JPW3041	F001004387	6050-3	16/08/2013	191,54
JPW3235	P001731385	5452-1	31/07/2013	127,69
JPW3270	F000966580	6050-3	01/06/2013	191,54
JPW5515	P001732969	5452-1	26/07/2013	127,69
JPW6683	F000998992	6050-3	09/08/2013	191,54
JPW6783	P001627987	5541-2	31/07/2013	53,21
JPW7131	P001718842	5185-1	29/07/2013	127,69
JPW7225	P001253822	5541-1	28/07/2013	53,21
JPW7323	P001732334	5550-0	02/08/2013	85,13
JPW7748	P001725415	5452-1	26/07/2013	127,69
JPW8366	F001000403	6050-3	11/08/2013	191,54
JPW8839	F001004934	6050-3	16/08/2013	191,54
JPW9928	P001737973	5550-0	27/07/2013	85,13
JPX0488	P001719897	5452-1	28/07/2013	127,69
JPX0847	R002331961	7463-0	10/08/2013	127,69
JPX1071	P001723503	5452-1	28/07/2013	127,69
JPX1200	F001000214	6050-3	06/08/2013	191,54
JPX1287	P001739141	5568-0	05/08/2013	127,69
JPX1570	F000998700	6050-3	07/08/2013	191,54
JPX1601	F001005181	6050-3	16/08/2013	191,54
JPX1603	F001004600	6050-3	16/08/2013	191,54
JPX1792	F001005080	6050-3	17/08/2013	191,54
JPX1907	P001736416	5452-1	29/07/2013	127,69
JPX2668	F001001999	6050-3	13/08/2013	191,54
JPX3071	F000938789	6050-3	03/04/2013	191,54
JPX3601	F000950181	6050-3	16/08/2013	191,54
JPX3603	F001004600	6050-3	16/08/2013	191,54
JPX3768	F001005080	6050-3	17/08/2013	191,54
JPX3802	F001002132	6050-3	14/08/2013	191,54
JPX3827	R002327849	7455-0	06/08/2013	85,13
JPX4355	R002334750	7455-0	15/08/2013	85,13
JPX4919	F001004495	6050-3	15/08/2013	191,54
JPX5225	P001650547	6050-1	07/08/2013	191,54
JPX5463	R002330585	7455-0	11/08/2013	85,13
JPX5882	P001740400	5185-1	02/08/2013	127,69
JPX5939	P001253837	5568-0	10/08/2013	127,69
JPX6669	F000999217	6050-3	09/08/2013	191,54
JPX7281	F000949092	6050-3	23/04/2013	191,54
JPX7659	F000999014	6050-3	08/08/2013	191,54
JPX7667	R002326941	7455-0	04/08/2013	85,13
JPX9524	R002328534	7455-0	07/08/2013	85,13
JPX9531	F000999442	6050-3	09/08/2013	191,54
JPX9579	P001718533	5452-1	16/07/2013	127,69
JPX9766	F001004299	6050-3	22/08/2013	191,54
JPX9853	F001004053	6050-3	22/08/2013	191,54
JPX9906	F001004693	6050-3	16/08/2013	191,54
JPX9957	R002330210	7455-0	09/08/2013	85,13
JPX9974	F001001501	6050-3	11/08/2013	191,54
JPY0981	R002333796	7455-0	14/08/2013	85,13
JPY0027	F001005107	6050-3	22/08/2013	191,54
JPY0174	P001325752	7366-2	30/07/2013	85,13
JPY0362	P001749361	5568-0	03/08/2013	127,69
JPY0661	P001731424	5185-1	02/08/2013	127,69
JPY0756	P001712079	5541-2	10/08/2013	53,21
JPY1038	P001740911	5452-1	06/08/2013	127,69
JPY1043	R002330067	7455-0	09/08/2013	85,13
JPY1063	R002330588	7463-0	11/08/2013	127,69
JPY1111	R002328896	7455-0	08/08/2013	85,13
JPY1389	P001728358	5550-0	02/08/2013	85,13
JPY1439	F001002631	6050-3	14/08/2013	191,54
JPY1452	F000999942	6050-3	10/08/2013	191,54
JPY1794	F000997345	6050-3	06/08/2013	191,54
JPY1859	R002333361	7455-0	13/08/2013	85,13
JPY1893	F001003370	6050-3	10/08/2013	191,54
JPY1926	R002334109	7455-0	08/08/2013	85,13
JPY1942	F001004189	6050-3	15/08/2013	191,54
JPY2177	P001309194	5452-1	26/07/2013	127,69
JPY2263	P001734882	5541-2	01/08/2013	53,21
JPY2286	R002327846	7455-0	06/08/2013	85,13
JPY2552	R002328350	7455-0	07/08/2013	85,13
JPY2567	F001002455	6050-3	13/08/2013	191,54
JPY2586	F001000564	6050-3	11/08/2013	191,54
JPY3409	F001004683	6050-3	17/08/2013	191,54
JPY3480	F001004950	6050-3	22/08/2013	191,54

PLACA	AIT	INFRACAO	DATA	VALOR
JQP9831	P001569073	7366-2	31/07/2013	85,13
JQG0251	F000999738	6050-3	10/08/2013	191,54
JQG3744	P001733093	5550-0	04/08/2013	85,13
JQG4059	R002331456	7455-0	11/08/2013	85,13
JQG4446	P001741525	5568-0	08/08/2013	127,69
JQG9366	P001741017	5185-1	31/07/2013	127,69
JQH3865	P001740990	5452-1	02/08/2013	127,69
JQH5650	F001004773	6050-3	22/08/2013	191,54
JQH6458	P001718831	5185-2	26/07/2013	127,69
JQH6738	P001731140	7366-2	29/07/2013	85,13
JQH7049	P001736991	5568-0	09/08/2013	127,69
JQI0009	P001739466	5541-5	09/08/2013	53,21
JQI0200	R002327579	7455-0	05/08/2013	85,13
JQI1112	P001732007	5185-1	09/08/2013	127,69
JQI2448	P001739110	5487-0	06/08/2013	127,69
JQI6900	F001004806	6050-3	16/08/2013	191,54
JQI8070	P001629077	5550-0	29/07/2013	85,13
JQI9118	P001736200	5452-1	07/08/2013	127,69
JQI9188	P001599391	7366-2	09/08/2013	85,13
JQI9224	R002328374	7455-0	07/08/2013	85,13
JQJ0782	R002325817	7455-0	04/08/2013	85,13
JQK1878	P001727065	5568-0	23/07/2013	127,69
JQK1837	R002333972	7455-0	14/08/2013	85,13
JQK4842	F001001417	6050-3	12/08/2013	191,54
JQK5570	F001003849	6050-3	16/08/2013	191,54
JQL4469	F000999097	6050-3	09/08/2013	191,54
JQL5456	P001628755	5541-2	04/08/2013	53,21
JQL6056	F001003561	6050-3	15/08/2013	191,54
JQL6056	F001004561	6050-3	17/08/2013	191,54
JQL7863	P001738049	5541-1	02/08/2013	53,21
JQL7894	F001003626	6050-3	22/08/2013	191,54
JQM0184	P001580159	7366-2	10/08/2013	85,13
JQM0530	P001741565	5568-0	08/08/2013	127,69
JQM1691	P001690788	5460-0	05/08/2013	85,13
JQM1773	F001003664	6050-3	16/08/2013	191,54
JQM1958	F001003913	6050-3	22/08/2013	191,54
JQM4295	P001732287	5541-1	09/08/2013	53,21
JQM4467	F000999117	6050-3	08/08/2013	191,54
JQM4702	F000999450	6050-3	08/08/2013	191,54
JQM4760	F001004041	6050-3	16/08/2013	191,54
JQM5440	R002329605	7455-0	09/08/2013	85,13
JQM5515	F000995079	6050-3	02/08/2013	191,54
JQM6421	F001002905	6050-3	13/08/2013	191,54
JQM6509	P001450007	5568-0	10/08/2013	127,69
JQM6827	F001005307	6050-3	22/08/2013	191,54
JQM7229	F001004552	6050-3	17/08/2013	191,54
JQM7485	F000997623	6050-3	07/08/2013	191,54
JQM7753	F001004706	6050-3	22/08/2013	191,54
JQM7781	F001001386	6050-3	11/08/2013	191,54
JQM7936	F001004596	6050-3	16/08/2013	191,54
JQM8149	F000999521	6050-3	08/08/2013	191,54
JQM8847	P001627970	5541-2	29/07/2013	53,21
JQM9122	F001000985	6050-3	13/08/2013	191,54
JQM9122	P001738385	7366-2	02/08/2013	85,13
JQM9246	F000997112	6050-3	05/08/2013	191,54
JQN4448	P001703827	5550-0	08/08/2013	85,13
JQN6208	F001004711	6050-3	16/08/2013	191,54
JQN6218	R002331043	7455-0	10/08/2013	85,13
JQN6224	F000998806	6050-3	08/08/2013	191,54
JQN6242	P001694522	5479-0	12/08/2013	85,13
JQN6318	F001004885	6050-3	22/08/2013	191,54
JQN6357	F001003847	6050-3	16/08/2013	191,54
JQN6540	R002333240	7455-0	14/08/2013	85,13
JQN6554	F001000303	6050-3	09/08/2013	191,54
JQN6571	P001740479	7366-2	03/08/2013	85,13
JQN7738	F000998756	6050-3	06/08/2013	191,54
JQN8086	P001734532	5568-0	02/08/2013	127,69
JQN8342	P001728489	7366-2	04/08/2013	85,13
JQN8437	F001004688	6050-3	22/08/2013	191,54
JQN8445	P001740540	5568-0	30/07/2013	127,69
JQN8654	R002332136	7455-0	11/08/2013	85,13
JQN9008	F001001169	6050-3	12/08/2013	191,54
JQN9158	F001002941	6050-3	14/08/2013	191,54
JQN9232	P001325754	5185-1	30/07/2013	127,69
JQN9291	R002327829	7455-0	06/08/2013	85,13
JQN9328	P001721717	5185-1	07/08/2013	127,69
JQN9531	F001002237	6050-3	14/08/2013	191,54
JQN9750	F001004511	6050-3	16/08/2013	191,54
JQN9909	P001672325	5185-1	23/07/2013	127,69
JQO0070	C010537725	6050-1	03/08/2013	191,54
JQO1434	F000997906	6050-3	07/08/2013	191,54
JQO2246	P001708876	5541-5	08/08/2013	53,21
JQO4566	R002330320	7455-0	10/08/2013	85,13
JQO4736	P001732515	5568-0	02/08/2013	127,69
JQO5804	P001734436	5568-0	01/08/2013	127,69
JQO9007	F001003682	6050-3	15/08/2013	191,54
JQP1847	F001003213	6050-3	15/08/2013	191,54
JQP4055	P001690471	5452-1	30/07/2013	127,69
JQP4408	F001002438	6050-3	13/08/2013	191,54
JQP4890	R002333936	7455-0	12/08/2013	85,13
JQP4895	P001646543	5509-0	27/07/2013	85,13
JQP5102	P001736672	5452-6	29/07/2013	127,69
JQP5119	P001615091	6050-1	10/08/2013	191,54

PLACA	AIT	INFRACAO	DATA	VALOR
JQP5575	F001005030	6050-3	16/08/2013	191,54
JQP5625	F001003067	6050-3	15/08/2013	191,54
JQP6452	P001738495	5550-0	29/07/2013	85,13
JQP7049	F000999168	6050-3	09/08/2013	191,54
JQP7123	F000958473	6050-3	13/05/2013	191,54
JQP7585	R002334038	7455-0	13/08/2013	85,13
JQP7774	F001002522	6050-3	14/08/2013	191,54
JQP8157	P001728387	7366-2	02/08/2013	85,13
JQP8346	R002332769	7455-0	11/08/2013	85,13
JQP8898	F000949085	6050-3	24/04/2013	191,54
JQP9928	F001001164	6050-3	12/08/2013	191,54
JQP9937	F001004165	6050-3	22/08/2013	191,54
JQQ0631	R002332570	7455-0	11/08/2013	85,13
JQQ4598	F001004010	6050-3	22/08/2013	191,54
JQQ4708	F001004309	6050-3	15/08/2013	191,54
JQQ4807	F000998918	6050-3	09/08/2013	191,54
JQQ6007	F001002319	6050-3	13/08/2013	191,54
JQQ6227	P001740967	5452-1	30/07/2013	127,69
JQQ6276	F001003710	6050-3	22/08/2013	191,54
JQQ6659	F001004266	6050-3	15/08/2013	191,54
JQQ8511	P001737583	5541-1	09/08/2013	53,21
JQR3229	F001004444	6050-3	16/08/2013	191,54
JQR9181	F001002360	6050-3	13/08/2013	191,54
JQR9887	P001678309	5568-0	09/08/2013	127,69
JQS1705	P001732976	5185-1	26/07/2013	127,69
JQS2020	R002331973	7455-0	10/08/2013	85,13
JQS2020	F001003108	6050-3	15/08/2013	191,54
JQS2727	F001004593	6050-3	15/08/2013	191,54
JQS3137	P001695530	5541-3	09/08/2013	53,21
JQS3159	P001740549	5185-1	31/07/2013	127,69
JQS3776	F000998882	6050-3	08/08/2013	191,54
JQS4004	F001003703	6050-3	17/08/2013	191,54
JQS4115	P001719478	7366-2	09/08/2013	85,13
JQS4466	F001003783	6050-3	22/08/2013	191,54
JQS4675	F001001119	6050-3	10/08/2013	191,54
JQS4677	F001003851	6050-3	16/08/2013	191,54
JQS4678	F000995093	6050-3	02/08/2013	191,54
JQS4680	F001003816	6050-3	16/08/2013	191,54
JQS4680	F001004224	6050-3	17/08/2013	191,54
JQS4761	R002332842	7455-0	11/08/2013	85,13
JQS4793	F001000181	6050-3	05/08/2013	191,54
JQS4852	F000998924	6050-3	08/08/2013	191,54
JQS4882	F000999240	6050-3	09/08/2013	191,54
JQS5218	F001004523	6050-3	16/08/2013	191,54
JQS5427	F001004589	6050-3	22/08/2013	191,54
JQS5594	P001649526	5479-0	29/07/2013	85,13
JQS5680	P001740331	5185-1	29/07/2013	127,69
JQS5717	P001735176	5550-0	05/08/2013	85,13
JQS5748	F001004200	6050-3	17/08/2013	191,54
JQS5820	P001615099	7160-2	10/08/2013	383,08
JQS6022	R002334299	7463-0	15/08/2013	127,69
JQS6835	P001731617	5819-6	05/08/2013	574,61
JQS8374	F001002030	6050-3	13/08/2013	191,54
JQS8559	F001001272	6050-3	12/08/2013	191,54
JQS8673	R002331789	7463-0	10/08/2013	127,69
JQS9312	F001001996	6050-3	14/08/2013	191,54
JQT2310	R002333122	7455-0	14/08/2013	85,13
JQT3582	F001003842	6050-3	16/08/2013	191,54
JQT3932	P001735082	7455-0	11/08/2013	85,13
JQT9628	P001718109	5550-0	10/08/2013	85,13
JQU0585	F001004713	6050-3	22/08/2013	191,54
JQU0735	P001712301	5541-2	04/08/2013	53,21
JQU1538	R002286603	7455-0	11/06/2013	85,13
JQU1956	P001736057	5452-1	26/07/2013	127,69
JQU1967	F001004935	6050-3	16/08/2013	191,54
JQU2757	P001678272	5550-0	02/08/2013	85,13
JQU2845	P001721607	5568-0	31/07/2013	127,69
JQU3035	R002333394	7455-0	13/08/2013	85,13
JQU3734	P001727651	6041-2	22/07/2013	127,69
JQU3978	R002334591	7455-0	15/08/2013	85,13
JQU4195	P001735082	5622-2	09/08/2013	53,21
JQU4242	P001739472	5487-0	09/08/2013	127,69
JQU4557	F001003967	6050-3	16/08/2013	191,54
JQU4581	P001738209	5185-1	26/07/2013	127,69
JQU4830	F000999127	6050-3	09/08/2013	191,54
JQU5189	F001003277	6050-3	15/08/2013	191,54
JQU5329	P001719009	5541-3	30/07/2013	53,21
JQU5644	P001672214	5452-1	02/08/2013	127,69
JQU6531	R002332779	7455-0	13/08/2013	85,13
JQU7844	P001740907	5452-1	06/08/2013	127,69
JQU8107	P001751452	5568-0	07/08/2013	127,69
JQU8229	F000964035	6050-3	24/05/2013	191,54
JQU8242	F001003339	6050-3	15/08/2013	191,54
JQU8387	R002287620	7455-0	09/06/2013	85,13
JQU8387	P001734778	6050-1	09/08/2013	191,54
JQU8666	P001729644	5185-1	28/07/2013	127,69
JQU9008	P001735826	7366-2	26/07/2013	85,13
JQU9181	P001735304	5380-0	08/08/2013	85,13
JQU9321	R002270690	7455-0	16/05/2013	85,13
JQU9371	R002			

PLACA	AIT	INFRACAO	DATA	VALOR
JQX5936	F001002063	6050-3	14/08/2013	191,54
JQX6253	F001005059	6050-3	16/08/2013	191,54
JQX6964	F001003712	6050-3	22/08/2013	191,54
JQX6985	R002334792	7455-0	14/08/2013	85,13
JQX6988	F000997726	6050-3	08/08/2013	191,54
JQX7047	P001741064	5185-1	09/08/2013	127,69
JQX7269	P001741704	7366-2	01/08/2013	85,13
JQX7428	F001004479	6050-3	16/08/2013	191,54
JQX7586	R002328757	7463-0	07/08/2013	127,69
JQX7587	F000999628	6050-3	09/08/2013	191,54
JQX7893	F001004933	6050-3	16/08/2013	191,54
JQX8177	R002328049	7455-0	05/08/2013	85,13
JQX8322	P001725123	5541-2	22/07/2013	53,21
JQX8984	R002333004	7463-0	11/08/2013	127,69
JQX9011	F001004880	6050-3	16/08/2013	191,54
JQX9066	F001004460	6050-3	15/08/2013	191,54
JQX9351	P001715117	5452-1	30/07/2013	127,69
JQX9740	P001737318	5185-1	08/08/2013	127,69
JQX9873	P001735762	5185-1	29/07/2013	127,69
JQX9893	P001615024	5185-1	04/08/2013	127,69
JQY0104	R002332272	7455-0	11/08/2013	85,13
JQY0107	F001004580	6050-3	22/08/2013	191,54
JQY0213	P001682213	5550-0	05/08/2013	85,13
JQY0722	R002330655	7455-0	10/08/2013	85,13
JQY1040	F001004575	6050-3	22/08/2013	191,54
JQY2061	F001004155	6050-3	16/08/2013	191,54
JQY2169	F001003872	6050-3	16/08/2013	191,54
JQY2519	F001000703	6050-3	10/08/2013	191,54
JQY2912	R002332873	7455-0	11/08/2013	85,13
JQY2914	F001001947	6050-3	14/08/2013	191,54
JQY2951	P001734448	5568-0	01/08/2013	127,69
JQY3016	R002333028	7455-0	13/08/2013	85,13
JQY3023	F000997411	6050-3	08/08/2013	191,54
JQY3037	R002282603	7455-0	04/06/2013	85,13
JQY3554	R002329913	7455-0	09/08/2013	85,13
JQY3554	R002330930	7455-0	11/08/2013	85,13
JQY3949	R002331691	7455-0	10/08/2013	85,13
JQY4239	F000998164	6050-3	07/08/2013	191,54
JQY4858	F001003045	6050-3	15/08/2013	191,54
JQY5240	F001003854	6050-3	16/08/2013	191,54
JQY5271	F001003722	6050-3	22/08/2013	191,54
JQY5424	P001713506	7366-2	29/07/2013	85,13
JQY5856	P001736482	5452-1	03/08/2013	127,69
JQY6259	F001004065	6050-3	22/08/2013	191,54
JQY6759	F001001757	6050-3	12/08/2013	191,54
JQY7001	P001750654	5452-1	06/08/2013	127,69
JQY7134	F001003904	6050-3	22/08/2013	191,54
JQY8325	F001003524	6050-3	15/08/2013	191,54
JQY8691	F001003674	6050-3	15/08/2013	191,54
JQY8697	P001736035	5550-0	26/07/2013	85,13
JQY8697	P001736036	5185-1	26/07/2013	127,69
JQY8736	P001004406	6050-3	15/08/2013	191,54
JQY9005	P001697753	6050-1	31/07/2013	191,54
JQY9005	P001649536	5819-6	10/08/2013	574,61
JQY9185	F001003893	6050-3	22/08/2013	191,54
JQY9347	F000999948	6050-3	10/08/2013	191,54
JQY9921	P001728511	5452-2	04/08/2013	127,69
JQZ0478	R002331611	7455-0	11/08/2013	85,13
JQZ1053	P001719891	5452-1	27/07/2013	127,69
JQZ1927	F001002443	6050-3	14/08/2013	191,54
JQZ2386	F001004826	6050-3	16/08/2013	191,54
JQZ2394	F001003994	6050-3	22/08/2013	191,54
JQZ2394	F000997074	6050-3	05/08/2013	191,54
JQZ2965	F001001453	6050-3	11/08/2013	191,54
JQZ3094	R002334653	7455-0	15/08/2013	85,13
JQZ3437	F000999832	6050-3	10/08/2013	191,54
JQZ3531	P001736387	5720-0	06/08/2013	127,69
JQZ3543	R002331096	7455-0	11/08/2013	85,13
JQZ3901	P001735167	5622-2	05/08/2013	53,21
JQZ3995	F000947160	6050-3	20/04/2013	191,54
JQZ4527	F001005122	6050-3	22/08/2013	191,54
JQZ4649	P001722286	5452-5	06/08/2013	127,69
JQZ4884	R002329696	7455-0	09/08/2013	85,13
JQZ5070	F001003687	6050-3	16/08/2013	191,54
JQZ5610	R002330256	7455-0	09/08/2013	85,13
JQZ5708	P001735409	7366-2	09/08/2013	85,13
JQZ6259	P001735829	5185-1	26/07/2013	127,69
JQZ6259	F000997796	5673-2	08/08/2013	85,13
JQZ6584	R002328125	7463-0	06/08/2013	127,69
JQZ6585	F001004696	6050-3	16/08/2013	191,54
JQZ6619	R002334716	7455-0	15/08/2013	85,13
JQZ6907	F000997391	6050-3	07/08/2013	191,54
JQZ6925	F000999940	6050-3	08/08/2013	191,54
JQZ7048	R002329298	7455-0	08/08/2013	85,13
JQZ7887	P001733716	5185-1	30/07/2013	127,69
JQZ8860	P001731327	7366-2	30/07/2013	85,13
JQZ9180	F001002912	6050-3	13/08/2013	191,54
JQZ9348	P001740444	7366-2	29/07/2013	85,13
JRA0090	F001000730	6050-3	11/08/2013	191,54
JRA0101	P001738632	5550-0	05/08/2013	85,13
JRA0289	F000998590	6050-3	08/08/2013	191,54
JRA1006	F001005135	6050-3	15/08/2013	191,54
JRA1181	F001001381	6050-3	11/08/2013	191,54

PLACA	AIT	INFRACAO	DATA	VALOR
JRA1566	F001004962	6050-3	22/08/2013	191,54
JRA1933	F001001322	6050-3	11/08/2013	191,54
JRA3065	P001736487	5452-1	03/08/2013	127,69
JRA3065	P001732746	5460-0	10/08/2013	85,13
JRA3828	R002331362	7455-0	10/08/2013	85,13
JRA4249	F001004754	6050-3	16/08/2013	191,54
JRA4281	F000999221	6050-3	09/08/2013	191,54
JRA4347	F001000040	6050-3	10/08/2013	191,54
JRA4801	P001682260	5452-1	10/08/2013	127,69
JRA5773	F000998010	6050-3	06/08/2013	191,54
JRA6593	F001001019	6050-3	11/08/2013	191,54
JRA6849	P001751494	5185-1	07/08/2013	127,69
JRA7023	F000962244	6050-3	20/05/2013	191,54
JRA7467	R002328167	7455-0	07/08/2013	85,13
JRA7557	F001000694	6050-3	10/08/2013	191,54
JRA7826	P001632075	7374-0	03/08/2013	191,54
JRA8134	P001736092	5550-0	26/07/2013	85,13
JRA8226	F001003718	6050-3	22/08/2013	191,54
JRA8490	F000999361	6050-3	08/08/2013	191,54
JRA8509	F001004701	6050-3	22/08/2013	191,54
JRA9332	F001003598	6050-3	16/08/2013	191,54
JRA9466	F001004033	6050-3	16/08/2013	191,54
JRA9528	F000998174	6050-3	06/08/2013	191,54
JRA9814	P001647858	5452-1	09/08/2013	127,69
JRA9829	F001003293	6050-3	14/08/2013	191,54
JRA9945	P001707716	6041-2	05/08/2013	127,69
JRB0270	F001002774	6050-3	14/08/2013	191,54
JRB0460	F001004382	6050-3	16/08/2013	191,54
JRB0701	P001695993	5487-0	25/07/2013	127,69
JRB0815	P001738140	5185-1	27/07/2013	127,69
JRB0921	F000997023	6050-3	05/08/2013	191,54
JRB1174	P001726125	5550-0	03/08/2013	85,13
JRB1327	P001740537	5487-0	30/07/2013	127,69
JRB1502	P001615055	7366-2	31/07/2013	85,13
JRB1818	P001721681	5550-0	02/08/2013	85,13
JRB1969	R002327615	7455-0	05/08/2013	85,13
JRB2062	R002329100	7455-0	08/08/2013	85,13
JRB2684	F0009957400	6050-3	12/05/2013	191,54
JRB3937	P001748732	7366-2	08/08/2013	85,13
JRB4270	F001004113	6050-3	16/08/2013	191,54
JRB4489	P001721267	7366-2	30/07/2013	85,13
JRB4875	R002331253	7455-0	10/08/2013	85,13
JRB5003	P001682152	7366-2	31/07/2013	85,13
JRB5935	F001004503	6050-3	16/08/2013	191,54
JRB6527	P001738613	7366-2	30/07/2013	85,13
JRB6663	F001000475	6050-3	10/08/2013	191,54
JRB9149	F001003580	5673-2	22/08/2013	85,13
JRB9604	P001735390	5568-0	31/07/2013	127,69
JRB9604	P001735358	5452-6	30/07/2013	127,69
JRB9995	P001704926	5568-0	02/08/2013	127,69
JRC0124	F001002053	6050-3	14/08/2013	191,54
JRC0606	P001691467	5185-1	09/08/2013	127,69
JRC0862	F001001527	6050-3	12/08/2013	191,54
JRC2245	R002328205	7455-0	07/08/2013	85,13
JRC2876	P001740883	5452-1	31/07/2013	127,69
JRC3297	P001750419	5452-1	06/08/2013	127,69
JRC4018	R002328680	7455-0	07/08/2013	85,13
JRC4349	P001715059	5452-1	30/07/2013	127,69
JRC4466	C0015840143	5452-1	10/08/2013	127,69
JRC5269	F000944459	6050-3	14/04/2013	191,54
JRC5704	P001737397	5517-1	02/08/2013	127,69
JRC5943	F000997285	6050-3	05/08/2013	191,54
JRC5993	P001731955	5517-1	10/08/2013	127,69
JRC6006	R002332784	7471-0	11/08/2013	574,61
JRC6219	P001737050	5452-1	01/08/2013	127,69
JRC6251	F001004512	6050-3	16/08/2013	191,54
JRC8030	F000999704	6050-3	10/08/2013	191,54
JRC8922	F000999094	6050-3	08/08/2013	191,54
JRC9119	F001004186	6050-3	22/08/2013	191,54
JRC9135	R002334532	7455-0	14/08/2013	85,13
JRC9199	R002329937	7455-0	09/08/2013	85,13
JRC9450	F001004060	6050-3	22/08/2013	191,54
JRD1192	F000998585	6050-3	08/08/2013	191,54
JRD1275	P001695894	6050-1	13/06/2013	191,54
JRD1346	F000999565	6050-3	09/08/2013	191,54
JRD1804	F001004522	6050-3	16/08/2013	191,54
JRD2248	P001732890	5541-2	24/07/2013	53,21
JRD2533	P001705056	7366-2	08/08/2013	85,13
JRD3279	P001730231	5568-0	31/07/2013	127,69
JRD3533	P001740979	5452-1	31/07/2013	127,69
JRD3700	F001003988	6050-3	22/08/2013	191,54
JRD3917	P001732004	5185-1	09/08/2013	127,69
JRD4483	P001739473	5487-0	09/08/2013	127,69
JRD4530	F001001568	6050-3	11/08/2013	191,54
JRD5206	F001002970	6050-3	14/08/2013	191,54
JRD5629	P001712064	5452-1	06/08/2013	127,69
JRD5939	F001004386	6050-3	16/08/2013	191,54
JRD6237	F001005194	6050-3	16/08/2013	191,54
JRD7785	P001705057	5185-1	08/08/2013	127,69
JRD8190	F001003819	6050-3	16/08/2013	191,54
JRD8500	R002330952	7463-0	11/08/2013	127,69
JRD8697	P001712055	5541-2	0	

PLACA	AIT	INFRACAO	DATA	VALOR
JRI1868	R002331477	7455-0	11/08/2013	85,13
JRI2069	F001004385	6050-3	16/08/2013	191,54
JRI2170	F001004164	6050-3	22/08/2013	191,54
JRI2248	P001722340	5550-0	01/08/2013	85,13
JRI2848	F001003501	6050-3	15/08/2013	191,54
JRI3409	C016692060	5509-0	09/08/2013	85,13
JRI3431	R002328002	7455-0	06/08/2013	85,13
JRI4128	F000998563	6050-3	08/08/2013	191,54
JRI4155	F001002711	6050-3	14/08/2013	191,54
JRI4245	F000998648	6050-3	06/08/2013	191,54
JRI5202	R002328565	7455-0	07/08/2013	85,13
JRI5770	F001003683	6050-3	15/08/2013	191,54
JRI5819	P001735798	5185-1	29/07/2013	127,69
JRI5944	P001750479	5185-1	04/08/2013	127,69
JRI5958	F000997168	6050-3	05/08/2013	191,54
JRI6074	P001732321	5509-0	28/07/2013	85,13
JRI6789	F001004195	6050-3	16/08/2013	191,54
JRI7074	P001691449	7366-2	06/08/2013	85,13
JRI7356	F000997658	6050-3	08/08/2013	191,54
JRI7676	F001003648	6050-3	22/08/2013	191,54
JRI7879	P001730885	5568-0	26/07/2013	127,69
JRI7920	P001389899	5550-0	06/08/2013	85,13
JRJ0719	F000999915	6050-3	10/08/2013	191,54
JRJ1188	F001003829	6050-3	22/08/2013	191,54
JRJ1197	R002332127	7455-0	11/08/2013	85,13
JRJ1943	F001003399	6050-3	15/08/2013	191,54
JRJ2034	F000999006	6050-3	09/08/2013	191,54
JRJ2603	F001004920	6050-3	16/08/2013	191,54
JRJ2860	F000997468	6050-3	05/08/2013	191,54
JRJ3382	F000997927	6050-3	06/08/2013	191,54
JRJ3498	F001000954	6050-3	11/08/2013	191,54
JRJ4774	P001735285	5380-0	31/07/2013	85,13
JRJ5707	F001004281	6050-3	16/08/2013	191,54
JRJ6062	F001004032	6050-3	16/08/2013	191,54
JRJ6361	F001000987	6050-3	12/08/2013	191,54
JRJ6535	F001005127	6050-3	22/08/2013	191,54
JRJ6543	P001707788	5550-0	28/07/2013	85,13
JRJ7275	R002330455	7455-0	10/08/2013	85,13
JRJ7780	P001669382	5568-0	05/08/2013	127,69
JRJ8754	F001000587	6050-3	11/08/2013	191,54
JRK0577	F001003871	6050-3	16/08/2013	191,54
JRK1533	F000953493	6050-3	05/05/2013	191,54
JRK1810	R002331898	7455-0	11/08/2013	85,13
JRK1993	P001736219	5479-0	31/07/2013	85,13
JRK3152	R00233015	7455-0	11/08/2013	85,13
JRK4575	P001717308	5509-0	09/08/2013	85,13
JRK5025	P001695996	5452-1	25/07/2013	127,69
JRK5261	R002330285	7455-0	10/08/2013	85,13
JRK5890	P001735840	5185-1	26/07/2013	127,69
JRK6435	P001672189	5185-1	26/07/2013	127,69
JRK6531	F001003653	6050-3	16/08/2013	191,54
JRK6989	P001732990	5452-1	26/07/2013	127,69
JRK7189	F000997793	6050-3	08/08/2013	191,54
JRK7309	P001594869	5541-4	03/07/2013	53,21
JRK7448	F001004751	6050-3	16/08/2013	191,54
JRK7553	F001003702	6050-3	17/08/2013	191,54
JRK7742	P001735796	5185-1	29/07/2013	127,69
JRK7762	R002330009	7455-0	10/08/2013	85,13
JRK8250	P001740667	5452-1	02/08/2013	127,69
JRK8464	R002327556	7455-0	05/08/2013	85,13
JRK8964	R002334061	7455-0	14/08/2013	85,13
JRK9778	F000998312	6050-3	07/08/2013	191,54
JRK9814	F001000977	6050-3	12/08/2013	191,54
JRK9894	F001003716	6050-3	16/08/2013	191,54
JRL0018	C015518591	6050-1	01/08/2013	191,54
JRL0782	F000997951	6050-3	08/08/2013	191,54
JRL0782	R002329890	7455-0	10/08/2013	85,13
JRL1544	P001732376	5452-1	02/08/2013	127,69
JRL1551	P001730491	6025-0	29/07/2013	191,54
JRL2511	P001718885	7366-2	29/07/2013	85,13
JRL3963	P001726514	5550-0	24/07/2013	85,13
JRL4789	P001627774	5541-2	02/08/2013	53,21
JRL5007	F000998660	6050-3	06/08/2013	191,54
JRL5101	P001735179	5622-2	05/08/2013	53,21
JRL5159	R002332625	7455-0	11/08/2013	85,13
JRL5846	R002334171	7455-0	15/08/2013	85,13
JRL5846	R002332094	7455-0	11/08/2013	85,13
JRL6799	P001732008	5185-1	09/08/2013	127,69
JRL6920	F001005033	6050-3	16/08/2013	191,54
JRL7590	R002331388	7455-0	10/08/2013	85,13
JRL7817	F001005077	6050-3	17/08/2013	191,54
JRL8905	R002330056	7455-0	10/08/2013	85,13
JRL9072	F001000120	6050-3	10/08/2013	191,54
JRL9775	F001004214	6050-3	16/08/2013	191,54
JRM0154	P001734114	7366-2	01/08/2013	85,13
JRM0292	F001004910	5673-2	16/08/2013	85,13
JRM0292	F001004945	6050-3	16/08/2013	191,54
JRM0960	F001000778	6050-3	10/08/2013	191,54
JRM1015	F001001052	6050-3	12/08/2013	191,54
JRM1488	F001002798	6050-3	13/08/2013	191,54
JRM2811	R002328055	7455-0	05/08/2013	85,13
JRM3804	P001731336	5541-2	09/08/2013	53,21
JRM3880	P001731415	5185-1	02/08/2013	127,69

PLACA	AIT	INFRACAO	DATA	VALOR
JRM5370	P001690108	5452-1	09/08/2013	127,69
JRM5381	P001737986	5185-1	27/07/2013	127,69
JRM5812	P001736653	5550-0	25/07/2013	85,13
JRM5926	F000997741	6050-3	08/08/2013	191,54
JRM6260	F001003613	6050-3	16/08/2013	191,54
JRM6423	F001001320	5673-2	12/08/2013	85,13
JRM7672	F001005522	6050-3	22/08/2013	191,54
JRM8020	F001004647	6050-3	16/08/2013	191,54
JRM9146	P001736193	5452-1	06/08/2013	127,69
JRM9504	R002334601	7455-0	15/08/2013	85,13
JRM9697	F001005259	6050-3	22/08/2013	191,54
JRN0017	P001736256	5550-0	29/07/2013	85,13
JRN0203	P001733978	5827-0	27/07/2013	127,69
JRN0930	F001004616	6050-3	22/08/2013	191,54
JRN1901	P001626756	7366-2	10/08/2013	85,13
JRN2325	P001749566	5452-1	06/08/2013	127,69
JRN2340	F001004014	6050-3	22/08/2013	191,54
JRN3189	F001005010	6050-3	16/08/2013	191,54
JRN3565	P001733819	5541-4	30/07/2013	53,21
JRN4103	F001005260	6050-3	22/08/2013	191,54
JRN4242	F000999799	6050-3	14/05/2013	191,54
JRN4991	F001003390	6050-3	15/08/2013	191,54
JRN5458	F001004028	6050-3	15/08/2013	191,54
JRN6273	R002334606	7455-0	15/08/2013	85,13
JRN8119	F001005149	6050-3	16/08/2013	191,54
JRN8199	P001747386	5452-5	08/08/2013	127,69
JRN9658	F001003902	6050-3	22/08/2013	191,54
JRN9751	P001712074	5541-2	10/08/2013	53,21
JRN9848	P001615036	5185-1	04/08/2013	127,69
JRO0083	F001003657	6050-3	16/08/2013	191,54
JRO0253	P001741069	5185-1	09/08/2013	127,69
JRO0490	P001677241	5568-0	31/07/2013	127,69
JRO0556	F001003852	6050-3	16/08/2013	191,54
JRO0822	R002334480	7455-0	15/08/2013	85,13
JRO1492	F001002411	6050-3	13/08/2013	191,54
JRO1913	P001729940	5550-0	24/07/2013	85,13
JRO2390	P001707785	5550-0	27/07/2013	85,13
JRO2539	P001707710	5452-1	02/08/2013	127,69
JRO3469	P001735156	5550-0	02/08/2013	85,13
JRO5345	F001002326	6050-3	13/08/2013	191,54
JRO5579	P001677254	5550-0	31/07/2013	85,13
JRO6767	P001253832	5541-1	10/08/2013	53,21
JRO6962	F001002932	6050-3	14/08/2013	191,54
JRO7902	P001734482	5193-0	04/08/2013	191,54
JRO8337	P001739205	5380-0	09/08/2013	85,13
JRO8488	F000999329	6050-3	08/08/2013	191,54
JRO8861	F001004550	6050-3	17/08/2013	191,54
JRO8908	F001004916	6050-3	15/08/2013	191,54
JRO9054	P001656795	5452-1	05/08/2013	127,69
JRO9829	P001723589	5452-1	27/07/2013	127,69
JRP0528	F001003158	6050-3	15/08/2013	191,54
JRP0674	F000997595	6050-3	06/08/2013	191,54
JRP0962	F001004574	6050-3	22/08/2013	191,54
JRP0962	P001735180	5550-0	05/08/2013	85,13
JRP1047	P001717441	5452-5	22/07/2013	127,69
JRP1111	F001004320	6050-3	16/08/2013	191,54
JRP1397	F001000341	6050-3	10/08/2013	191,54
JRP1604	R002328918	7455-0	08/08/2013	85,13
JRP2031	F001002169	6050-3	13/08/2013	191,54
JRP3189	P001738587	5452-1	01/08/2013	127,69
JRP3558	F001004160	6050-3	22/08/2013	191,54
JRP4134	P001718868	5665-0	01/08/2013	85,13
JRP4154	R002329567	7455-0	11/08/2013	85,13
JRP4161	F001005136	6050-3	16/08/2013	191,54
JRP4991	F001004585	6050-3	22/08/2013	191,54
JRP5021	P001748878	5452-1	03/08/2013	127,69
JRP5288	P001732546	6050-1	26/07/2013	191,54
JRP5585	R002329789	7455-0	10/08/2013	85,13
JRP6298	F001000958	6050-3	11/08/2013	191,54
JRP6690	F001004193	6050-3	16/08/2013	191,54
JRP6691	R002333978	7455-0	13/08/2013	85,13
JRP6752	F001004583	6050-3	22/08/2013	191,54
JRP7069	F001004974	6050-3	16/08/2013	191,54
JRP7276	P001550625	5720-0	26/07/2013	127,69
JRP7375	P001739116	5550-0	08/08/2013	85,13
JRP7375	P001626831	5541-2	24/07/2013	53,21
JRP7628	F000995783	6050-3	03/08/2013	191,54
JRP8240	F000999308	6050-3	08/08/2013	191,54
JRP9517	F001002768	6050-3	13/08/2013	191,54
JRP9997	P001737690	5452-1	08/08/2013	127,69
JRQ0997	P001732442	5452-5	06/08/2013	127,69
JRQ1442	F001004119	6050-3	16/08/2013	191,54
JRQ1442	F001003757	6050-3	16/08/2013	191,54
JRQ2774	P001718908	5568-0	01/08/2013	127,69
JRQ3036	F000999019	6050-3	08/08/2013	191,54
JRQ3212	R002331945	7455-0	11/08/2013	85,13
JRQ3280	R002330735	7455-0	11/08/2013	85,13
JRQ3597	C015113692	5622-2	09/08/2013	53,21
JRQ3701	F001001952	6050-3	13/08/2013	191,54
JRQ4477	F001000239	6050-3	07	

PLACA	AIT	INFRACAO	DATA	VALOR
JRU7234	P001733880	5452-1	31/07/2013	127,69
JRU7438	F001005269	6050-3	15/08/2013	191,54
JRU7615	P001646525	5185-1	02/07/2013	127,69
JRU8351	F001002472	6050-3	13/08/2013	191,54
JRU8918	P001672197	5185-1	29/07/2013	127,69
JRU9543	P001732089	604-2	09/08/2013	127,69
JRU9877	R002329572	7455-0	08/08/2013	85,13
JRV0405	P001705048	5550-0	08/08/2013	85,13
JRV1072	P001741811	5550-0	01/08/2013	85,13
JRV2391	P001727698	7366-2	23/07/2013	85,13
JRV3143	F001005016	6050-3	16/08/2013	191,54
JRV3906	P001733102	7196-2	02/08/2013	957,69
JRV4860	F001004904	6050-3	22/08/2013	191,54
JRV5406	P001731159	7366-2	09/08/2013	85,13
JRV5448	P001733347	5185-1	26/07/2013	127,69
JRV5600	F001003012	6050-3	14/08/2013	191,54
JRV5633	P001739461	5380-0	08/08/2013	85,13
JRV5708	P001577001	5452-1	01/08/2013	127,69
JRV5905	P001450019	5541-2	09/08/2013	53,21
JRV7202	P001689906	5622-2	02/08/2013	53,21
JRV7872	F001004020	6050-3	22/08/2013	191,54
JRV9505	F001005190	6050-3	16/08/2013	191,54
JRW0720	F001005191	6050-3	16/08/2013	191,54
JRW0778	F001001458	6050-3	12/08/2013	191,54
JRW1006	P001735079	5568-0	26/07/2013	127,69
JRW1144	R002271967	7463-0	19/05/2013	127,69
JRW1144	R002268128	7455-0	14/05/2013	85,13
JRW1997	F000998555	6050-3	07/08/2013	191,54
JRW2013	P001749009	5185-1	06/08/2013	127,69
JRW3085	F000998140	6050-3	05/08/2013	191,54
JRW3590	F001002845	6050-3	14/08/2013	191,54
JRW4229	F001000355	6050-3	10/08/2013	191,54
JRW4614	F000997344	6050-3	06/08/2013	191,54
JRW5068	F000999472	6050-3	09/08/2013	191,54
JRW5541	F001003717	6050-3	16/08/2013	191,54
JRW5669	P001650654	5452-1	31/07/2013	127,69
JRW5789	F000998014	6050-3	07/08/2013	191,54
JRW5974	F000999276	6050-3	09/08/2013	191,54
JRW6132	F000998134	6050-3	07/08/2013	191,54
JRW6134	F001000536	6050-3	11/08/2013	191,54
JRW6568	P001741052	5452-1	09/08/2013	127,69
JRW6972	P001626688	5541-2	27/07/2013	53,21
JRW7147	P001727751	7366-2	30/07/2013	85,13
JRW7215	P001626523	5541-2	26/07/2013	53,21
JRW7251	F000998337	6050-3	06/08/2013	191,54
JRW7302	P001711879	5541-2	01/08/2013	53,21
JRW7793	F000999035	6050-3	09/08/2013	191,54
JRW7868	F000999045	5673-2	09/08/2013	85,13
JRW8165	F0009994914	6050-3	02/08/2013	191,54
JRW8227	P001731935	5550-0	09/08/2013	85,13
JRW9408	F001002157	5673-2	14/08/2013	85,13
JRW9740	F001002207	5673-2	14/08/2013	85,13
JRX0530	P001737165	6050-3	30/07/2013	191,54
JRX0910	R002330538	7455-0	11/08/2013	85,13
JRX1488	F001004000	6050-3	22/08/2013	191,54
JRX3617	P001599390	7366-2	09/08/2013	85,13
JRX3886	F000997334	6050-3	08/08/2013	191,54
JRX4719	P001736616	5452-1	02/08/2013	127,69
JRX5441	F001004781	6050-3	16/08/2013	191,54
JRX6366	F001004054	6050-3	22/08/2013	191,54
JRX8655	P001733251	5452-1	23/07/2013	127,69
JRX9756	F001004743	6050-3	15/08/2013	191,54
JRY0016	P001736367	5720-0	02/08/2013	127,69
JRY1465	P001731596	6050-1	30/07/2013	191,54
JRY1670	F001004900	6050-3	16/08/2013	191,54
JRY3153	P001705044	5568-0	08/08/2013	127,69
JRY3352	F001003901	6050-3	22/08/2013	191,54
JRY3505	P001750776	5452-1	06/08/2013	127,69
JRY3530	P001732090	6050-1	09/08/2013	191,54
JRY3734	P001740473	5185-1	03/08/2013	127,69
JRY4991	F001004905	5673-2	16/08/2013	85,13
JRY6606	R002332518	7455-0	12/08/2013	85,13
JRY7504	R002330827	7455-0	11/08/2013	85,13
JRY7820	P001738580	7366-2	01/08/2013	85,13
JRY8611	F001004393	6050-3	22/08/2013	191,54
JRY9372	P001735720	5185-1	26/07/2013	127,69
JRY9991	F001001906	5673-2	11/08/2013	85,13
JRZ0370	F001003513	6050-3	15/08/2013	191,54
JRZ1722	P001735466	6050-1	30/07/2013	191,54
JRZ2235	R002332541	7455-0	12/08/2013	85,13
JRZ2536	F001003880	6050-3	16/08/2013	191,54
JRZ2857	F001001921	6050-3	11/08/2013	191,54
JRZ3637	F001005210	6050-3	22/08/2013	191,54
JRZ4309	P001732540	5541-1	26/07/2013	53,21
JRZ4369	R002331248	7455-0	10/08/2013	85,13
JRZ4384	P001715016	5452-1	29/07/2013	127,69
JRZ4783	F000998284	6050-3	06/08/2013	191,54
JRZ5041	P001731937	5622-2	09/08/2013	53,21
JRZ5160	F001004865	6050-3	15/08/2013	191,54
JRZ5542	F000998189	6050-3	31/03/2013	191,54
JRZ6166	F001004397	6050-3	22/08/2013	191,54
JRZ6496	P001712318	5541-2	05/08/2013	53,21
JRZ7448	P001626744	5541-1	10/08/2013	53,21

PLACA	AIT	INFRACAO	DATA	VALOR
JRZ7632	R002327174	7455-0	05/08/2013	85,13
JRZ9566	F001005220	6050-3	22/08/2013	191,54
JSA0324	F001004076	6050-3	15/08/2013	191,54
JSA0428	P001658280	7366-2	08/08/2013	85,13
JSA0703	P001518697	5452-1	01/08/2013	127,69
JSA1062	P001626568	5452-1	27/07/2013	127,69
JSA2172	P001656790	7366-2	06/08/2013	85,13
JSA2561	F001002255	6050-3	14/08/2013	191,54
JSA2972	R002330306	7455-0	10/08/2013	85,13
JSA4180	F001002674	6050-3	13/08/2013	191,54
JSA4431	P001588595	5380-0	29/07/2013	85,13
JSA5198	F001004662	6050-3	16/08/2013	191,54
JSA5620	R002331279	7455-0	11/08/2013	85,13
JSA7046	R002333739	7455-0	13/08/2013	85,13
JSA7505	F001000791	6050-3	10/08/2013	191,54
JSA8238	F000997555	6050-3	08/08/2013	191,54
JSA8385	F001004445	6050-3	16/08/2013	191,54
JSA8632	P001731943	5550-0	09/08/2013	85,13
JSA8820	R002329158	7455-0	08/08/2013	85,13
JSA8823	F001004548	6050-3	17/08/2013	191,54
JSA8885	R002273647	7455-0	20/05/2013	85,13
JSA9039	P001696764	5622-2	09/08/2013	53,21
JSA9103	R002329603	7455-0	11/08/2013	85,13
JSA9354	F001004838	6050-3	22/08/2013	191,54
JSA9784	P001738213	5185-1	26/07/2013	127,69
JSB1153	R002265679	7455-0	11/05/2013	85,13
JSB1182	P001717518	5487-0	08/08/2013	127,69
JSB2016	R002333322	7455-0	14/08/2013	85,13
JSB2016	R002333290	7455-0	13/08/2013	85,13
JSB2025	P001691463	5185-1	09/08/2013	127,69
JSB3006	C015841243	5541-1	31/07/2013	53,21
JSB3585	P001748845	5452-1	02/08/2013	127,69
JSB4173	F000998044	6050-3	08/08/2013	191,54
JSB4197	F001004542	6050-3	16/08/2013	191,54
JSB4482	P001708216	5550-0	06/08/2013	85,13
JSB4562	F000963133	6050-3	22/05/2013	191,54
JSB5195	P001734863	5550-0	26/07/2013	85,13
JSB5376	P001726047	5550-0	01/08/2013	85,13
JSB5630	P001736265	5550-0	30/07/2013	85,13
JSB5863	P001736444	5452-1	08/08/2013	127,69
JSB6616	F001004538	6050-3	16/08/2013	191,54
JSB6851	R002334412	7455-0	15/08/2013	85,13
JSB7478	F001005289	5673-2	16/08/2013	85,13
JSB7512	R002324346	7455-0	02/08/2013	85,13
JSB9035	F001004178	6050-3	22/08/2013	191,54
JSB9617	R002330174	7455-0	09/08/2013	85,13
JSB9990	F001004185	6050-3	22/08/2013	191,54
JSC1630	F000995952	6050-3	16/05/2013	191,54
JSC1815	R002328789	7455-0	07/08/2013	85,13
JSC2093	P001501353	5185-2	31/07/2013	127,69
JSC2138	P001692162	5550-0	06/08/2013	85,13
JSC2270	R002315803	7455-0	21/07/2013	85,13
JSC2327	P001735197	5622-2	09/08/2013	53,21
JSC3083	P001730241	5550-0	29/07/2013	85,13
JSC3678	F001003956	6050-3	16/08/2013	191,54
JSC6216	F000998691	6050-3	07/08/2013	191,54
JSC6837	P001751921	5185-1	05/08/2013	127,69
JSC7286	R002280335	7455-0	02/06/2013	85,13
JSC7286	P001741129	7455-0	16/06/2013	85,13
JSC7915	P001726055	5550-0	01/08/2013	85,13
JSC8449	P001732874	5541-1	26/07/2013	53,21
JSC9819	F000999871	6050-3	09/08/2013	191,54
JSD1039	P001741097	5592-0	07/08/2013	85,13
JSD1127	P001714980	5550-0	05/08/2013	85,13
JSD1764	P001729237	7366-2	22/07/2013	85,13
JSD1887	P001672210	5452-5	30/07/2013	127,69
JSD2283	P001749297	5550-0	06/08/2013	85,13
JSD4056	F001005288	5673-2	16/08/2013	85,13
JSD4960	F001001240	6050-3	10/08/2013	191,54
JSD4989	P001736260	5819-1	29/07/2013	574,61
JSD5452	F001004658	6050-3	16/08/2013	191,54
JSD5569	P001736919	5568-0	02/08/2013	127,69
JSD6148	P001741843	5541-6	01/08/2013	53,21
JSD6148	P001741817	5541-6	02/08/2013	53,21
JSD6473	P001742873	5380-0	08/08/2013	85,13
JSD6904	F000999199	6050-3	09/08/2013	191,54
JSD7677	F001004562	6050-3	17/08/2013	191,54
JSD8976	R002334158	7455-0	15/08/2013	85,13
JSD9635	F000999925	6050-3	09/08/2013	191,54
JSD9648	R002331053	7455-0	11/08/2013	85,13
JSD9777	P001730731	5568-0	09/08/2013	127,69
JSE0023	F001003331	6050-3	14/08/2013	191,54
JSE0325	R002332303	7463-0	12/08/2013	127,69
JSE0759	F000999099	6050-3	09/08/2013	191,54
JSE1112	F000997339	6050-3	06/08/2013	191,54
JSE2945	P001627786	5541-2	04/08/2013	53,21
JSE3382	F001003721	6050-3	22/08/2013	191,54
JSE3742	F001004581	6050-3	22/08/2013	191,54
JSE4545	P001721187	7366-2	05/08/2013	85,13
JSE4566	P001740425	5568-0	30/07/2013	127,69
JSE4662	F001004824	6050-3	16/08/2013	191,54
JSE4862	F001004251	6050-3	16/08/2013	191,54
JSE5554	R002333163	7455-0	13/08/2013	85,13

</

PLACA	AIT	INFRACAO	DATA	VALOR
JSJ2518	F001005104	6050-3	22/08/2013	191,54
JSJ2725	F001003974	6050-3	16/08/2013	191,54
JSJ2763	P001750672	6050-1	06/08/2013	191,54
JSJ3116	F000933049	6050-3	20/03/2013	191,54
JSJ3867	F001000956	6050-3	11/08/2013	191,54
JSJ4458	F001001374	6050-3	11/08/2013	191,54
JSJ5937	R002329332	7455-0	08/08/2013	85,13
JSJ6422	R002334423	7455-0	15/08/2013	85,13
JSJ6642	F000998075	6050-3	07/08/2013	191,54
JSJ6792	F001001377	6050-3	11/08/2013	191,54
JSJ8043	R002331058	7455-0	11/08/2013	85,13
JSJ8637	P001708351	5550-0	22/07/2013	85,13
JSJ9573	R002328549	7455-0	07/08/2013	85,13
JSJ9787	P001719867	6050-1	23/07/2013	191,54
JSJ9988	P001727515	5568-0	29/07/2013	127,69
JSK0581	F001004282	6050-3	16/08/2013	191,54
JSK0674	R002330564	7463-0	11/08/2013	127,69
JSK0835	F001001652	6050-3	11/08/2013	191,54
JSK0919	R002328814	7455-0	08/08/2013	85,13
JSK1075	R002328975	7455-0	08/08/2013	85,13
JSK1375	P001005207	6050-3	22/08/2013	191,54
JSK1342	P001714910	6050-1	08/08/2013	191,54
JSK2537	F001001605	6050-3	12/08/2013	191,54
JSK2753	F001004637	6050-3	15/08/2013	191,54
JSK3203	P001004710	6050-3	16/08/2013	191,54
JSK3372	P001749003	5452-1	05/08/2013	127,69
JSK3512	F001002240	6050-3	14/08/2013	191,54
JSK3907	F000997130	6050-3	05/08/2013	191,54
JSK3961	F001004340	6050-3	22/08/2013	191,54
JSK4788	P001690732	5452-1	30/07/2013	127,69
JSK4974	F000998537	6050-3	07/08/2013	191,54
JSK5178	F001000788	6050-3	10/08/2013	191,54
JSK5227	P001748824	5550-0	03/08/2013	85,13
JSK5251	R002329978	7455-0	09/08/2013	85,13
JSK5702	F000999536	6050-3	08/08/2013	191,54
JSK5899	P001738145	5185-1	27/07/2013	127,69
JSK6858	R002332883	7455-0	11/08/2013	85,13
JSK7238	F001004141	6050-3	22/08/2013	191,54
JSK8298	P001726006	5550-0	09/08/2013	85,13
JSK9458	F001002134	6050-3	14/08/2013	191,54
JSL0594	F001000828	6050-3	11/08/2013	191,54
JSL0925	P001741531	5568-0	08/08/2013	127,69
JSL0964	P001004059	6050-3	22/08/2013	191,54
JSL1292	R002333285	7455-0	12/08/2013	85,13
JSL2051	R002273013	7455-0	21/05/2013	85,13
JSL2957	P001708165	5452-1	09/08/2013	127,69
JSL3824	P001732041	7366-2	08/08/2013	85,13
JSL3992	R002329321	7455-0	08/08/2013	85,13
JSL4364	P001004129	6050-3	16/08/2013	191,54
JSL4476	R002328485	7455-0	07/08/2013	85,13
JSL4550	F000996427	6050-3	04/08/2013	191,54
JSL4804	P001741823	7366-2	05/08/2013	85,13
JSL5062	F000976964	6050-3	26/06/2013	191,54
JSL6206	F001004018	6050-3	22/08/2013	191,54
JSL7853	F001003976	6050-3	16/08/2013	191,54
JSL7889	R002331885	7455-0	11/08/2013	85,13
JSL8413	P001738627	5550-0	05/08/2013	85,13
JSL8603	R002330560	7455-0	11/08/2013	85,13
JSL9598	R002332893	7455-0	12/08/2013	85,13
JSL9770	P001739100	5550-0	06/08/2013	85,13
JSL9819	F001003239	6050-3	15/08/2013	191,54
JSM0630	P001738263	5452-1	02/08/2013	127,69
JSM0630	F001002549	6050-3	13/08/2013	191,54
JSM0734	R002332365	7455-0	11/08/2013	85,13
JSM1354	P001728865	5487-0	25/07/2013	127,69
JSM1427	R002328284	7455-0	07/08/2013	85,13
JSM1956	P001740449	5185-1	29/07/2013	127,69
JSM2000	P001730391	7366-2	01/08/2013	85,13
JSM2164	R002329182	7455-0	08/08/2013	85,13
JSM2278	P001518696	5452-1	01/08/2013	127,69
JSM2887	P001729676	5185-1	28/07/2013	127,69
JSM2988	P001726378	7366-2	27/07/2013	85,13
JSM3878	F001001484	6050-3	11/08/2013	191,54
JSM4010	R002327917	7455-0	05/08/2013	85,13
JSM4536	F001013144	6050-3	28/08/2013	191,54
JSM4536	F001016848	6050-3	04/09/2013	191,54
JSM4941	R002329940	7455-0	09/08/2013	85,13
JSM5036	P001706712	5550-0	27/07/2013	85,13
JSM5085	R002332140	7455-0	11/08/2013	85,13
JSM5135	P001678301	5568-0	09/08/2013	127,69
JSM5775	P001672225	5550-0	10/08/2013	85,13
JSM7069	F001003684	6050-3	16/08/2013	191,54
JSM7104	C014315224	7048-1	09/08/2013	191,54
JSM7529	F001000551	6050-3	11/08/2013	191,54
JSM8047	P001628074	5550-0	03/08/2013	85,13
JSN0420	P001729852	5550-0	06/08/2013	85,13
JSN0906	P001731953	5517-1	10/08/2013	127,69
JSN1097	C014781272	5479-0	08/08/2013	85,13
JSN1436	P001733004	7366-2	02/08/2013	85,13
JSN1543	F001004261	6050-3	17/08/2013	191,54
JSN1877	P001614595	5185-1	27/07/2013	127,69
JSN2331	F001004642	6050-3	16/08/2013	191,54
JSN2459	F001001726	6050-3	11/08/2013	191,54

PLACA	AIT	INFRACAO	DATA	VALOR
JSN2519	P001627796	5550-0	05/08/2013	85,13
JSN3462	P001673395	5541-1	08/08/2013	53,21
JSN4653	R002334784	7455-0	12/08/2013	85,13
JSN4662	P001731948	5622-2	09/08/2013	53,21
JSN4831	F001000154	6050-3	10/08/2013	191,54
JSN4946	F001001279	6050-3	12/08/2013	191,54
JSN5123	P001725970	5401-0	23/07/2013	127,69
JSN6190	P001750409	5185-1	04/08/2013	127,69
JSN6458	P001749005	5550-0	05/08/2013	85,13
JSN6558	F001004831	6050-3	15/08/2013	191,54
JSN7405	P001737303	7366-2	06/08/2013	85,13
JSN7429	P001673364	5550-0	17/06/2013	85,13
JSN7928	F001004876	6050-3	16/08/2013	191,54
JSN8096	F001004021	5673-2	15/08/2013	85,13
JSN8590	P001741015	5185-1	31/07/2013	127,69
JSN8618	P001695592	7366-2	18/06/2013	85,13
JSN8873	F000997971	6050-3	06/08/2013	191,54
JSN8936	F001001694	5673-2	12/08/2013	85,13
JSN9408	F001004941	6050-3	16/08/2013	191,54
JSN9588	P001741859	7366-2	08/08/2013	85,13
JSO0048	F000999339	6050-3	08/08/2013	191,54
JSO0169	P001735919	5568-0	29/07/2013	127,69
JSO0975	P001737306	7366-2	06/08/2013	85,13
JSO1577	F001001543	6050-3	12/08/2013	191,54
JSO2149	F000945768	6050-3	18/04/2013	191,54
JSO2291	P001721690	5568-0	06/08/2013	127,69
JSO2521	P001729227	5452-1	22/07/2013	127,69
JSO3776	F000997490	6050-3	06/08/2013	191,54
JSO3948	F000997889	6050-3	06/08/2013	191,54
JSO4868	R002333225	7455-0	11/08/2013	85,13
JSO4946	F001000930	6050-3	11/08/2013	191,54
JSO5653	P001735190	5622-2	08/08/2013	53,21
JSO5983	P001627739	5541-2	31/07/2013	53,21
JSO6197	F001004348	6050-3	17/08/2013	191,54
JSO6727	R002281458	7455-0	01/06/2013	85,13
JSO6746	P001749369	5185-1	06/08/2013	127,69
JSO7214	R002332979	7455-0	09/08/2013	85,13
JSO7350	F001004862	6050-3	15/08/2013	191,54
JSO7565	F001004736	6050-3	22/08/2013	191,54
JSO8182	P001735915	5452-1	29/07/2013	127,69
JSP0366	P001741534	5568-0	09/08/2013	127,69
JSP0429	F001001549	6050-3	12/08/2013	191,54
JSP0706	R002334429	7455-0	15/08/2013	85,13
JSP1351	F000948616	6050-3	23/04/2013	191,54
JSP2695	P001615043	5185-1	31/07/2013	127,69
JSP3210	P001729865	5550-0	09/08/2013	85,13
JSP3576	P001684832	6041-2	26/07/2013	127,69
JSP3627	R002331087	7455-0	11/08/2013	85,13
JSP3748	P001719775	5452-1	16/07/2013	127,69
JSP3803	P001726861	5541-1	26/07/2013	53,21
JSP4561	P001725199	7366-2	02/08/2013	85,13
JSP4803	P001690308	5622-2	26/07/2013	53,21
JSP5256	P001615083	5185-1	03/08/2013	127,69
JSP5415	R002329781	7455-0	09/08/2013	85,13
JSP5628	R002333992	7455-0	13/08/2013	85,13
JSP5766	P001735124	5185-1	29/07/2013	127,69
JSP6323	F000997788	6050-3	07/08/2013	191,54
JSP6538	F001004681	6050-3	16/08/2013	191,54
JSP6641	R002330033	7455-0	09/08/2013	85,13
JSP6985	R002331613	7455-0	11/08/2013	85,13
JSP7138	P001690676	5550-0	02/08/2013	85,13
JSP8954	F001003824	6050-3	22/08/2013	191,54
JSP9332	P001686446	5398-0	01/08/2013	53,21
JSQ0280	R002327184	7455-0	04/08/2013	85,13
JSQ0735	P001309740	5550-0	01/08/2013	85,13
JSQ0880	P001752126	7366-2	06/08/2013	85,13
JSQ1044	R002332815	7455-0	11/08/2013	85,13
JSQ1169	F001002934	6050-3	14/08/2013	191,54
JSQ1514	F001005148	6050-3	16/08/2013	191,54
JSQ1716	F001004310	6050-3	15/08/2013	191,54
JSQ1953	P001632073	5479-0	02/08/2013	85,13
JSQ3111	P001731376	7366-2	25/07/2013	85,13
JSQ3533	P001740848	5550-0	01/08/2013	85,13
JSQ3580	R002331659	7455-0	10/08/2013	85,13
JSQ4041	P001748816	5185-1	03/08/2013	127,69
JSQ4196	F000998079	6050-3	07/08/2013	191,54
JSQ4219	F001005166	6050-3	16/08/2013	191,54
JSQ4443	F001003799	6050-3	16/08/2013	191,54
JSQ5522	P001650806	5185-1	09/08/2013	127,69
JSQ5522	P001650807	5193-0	09/08/2013	191,54
JSQ5576	P001627981	5541-2	31/07/2013	53,21
JSQ6209	P001728703	6050-1	02/08/2013	191,54
JSQ6618	P001736588	6050-1	31/07/2013	191,54
JSQ7170	P001733087	5550-0	29/07/2013	85,13
JSQ7415	F001001625	6050-3	11/08/2013	191,54
JSQ7637	F001000748	6050-3	10/08/2013	191,54
JSQ8154	P001650653	5452-1	31/07/2013	127,69
JSQ8291	P001723518	5452-1	28/07/2013	127,69
JSQ8653	R002282051	7455-0	31/05/2013	85,13
JSQ9487	P001723573	5452-		

PLACA	AIT	INFRACAO	DATA	VALOR
JSU3850	P001707779	7366-2	25/07/2013	85,13
JSU5316	R002330882	7455-0	11/08/2013	85,13
JSU5437	P001727720	5452-1	30/07/2013	127,69
JSU5585	P001750420	5550-0	06/08/2013	85,13
JSU5712	F001004703	6050-3	22/08/2013	191,54
JSU6057	F000997598	6050-3	06/08/2013	191,54
JSU6653	F001004755	6050-3	16/08/2013	191,54
JSU6847	R002334264	7463-0	15/08/2013	127,69
JSU7016	F001001390	6050-3	11/08/2013	191,54
JSU7785	P001735143	5185-1	31/07/2013	127,69
JSU7803	P001732917	7366-2	04/08/2013	85,13
JSU8118	R002328674	7455-0	07/08/2013	85,13
JSU8626	F001005224	6050-3	22/08/2013	191,54
JSU8948	F000998308	6050-3	07/08/2013	191,54
JSU9533	F001004909	5673-2	16/08/2013	85,13
JSU9550	F001005290	6050-3	15/08/2013	191,54
JSU9756	R002332814	7455-0	11/08/2013	85,13
JSV0011	P001647717	5550-0	26/07/2013	85,13
JSV0630	F000997514	6050-3	07/08/2013	191,54
JSV1340	R002329465	7455-0	09/08/2013	85,13
JSV3609	F001003645	6050-3	16/08/2013	191,54
JSV4301	R002330986	7455-0	10/08/2013	85,13
JSV4349	R002329885	7455-0	09/08/2013	85,13
JSV4441	R002327910	7455-0	06/08/2013	85,13
JSV4820	F001001016	6050-3	12/08/2013	191,54
JSV4937	R002329482	7455-0	09/08/2013	85,13
JSV5134	F001002127	6050-3	14/08/2013	191,54
JSV5386	F001004980	6050-3	16/08/2013	191,54
JSV5782	F001003898	6050-3	22/08/2013	191,54
JSV5847	P001729863	5550-0	09/08/2013	85,13
JSV5891	R002334044	7455-0	14/08/2013	85,13
JSV5966	F001003720	6050-3	22/08/2013	191,54
JSV6261	P001740658	5550-0	01/08/2013	85,13
JSV6422	P001734718	5541-2	01/08/2013	53,21
JSV6903	P001729612	5452-6	27/07/2013	127,69
JSV7187	F000999264	6050-3	09/08/2013	191,54
JSV7346	P001739023	5452-1	07/08/2013	127,69
JSV7541	R002329150	7455-0	08/08/2013	85,13
JSV7810	P001480090	5185-1	28/07/2013	127,69
JSV8202	P001748927	5568-0	03/08/2013	127,69
JSV8260	R002332615	7455-0	11/08/2013	85,13
JSV8466	R002332301	7455-0	12/08/2013	85,13
JSV9034	P001736514	6050-1	04/08/2013	191,54
JSV9046	P001738508	5185-1	29/07/2013	127,69
JSV9529	F001003651	6050-3	15/08/2013	191,54
JSV9712	P001728446	6050-1	03/08/2013	191,54
JSW1432	F001001784	6050-3	11/08/2013	191,54
JSW1448	P001704924	5568-0	02/08/2013	127,69
JSW1707	F001004863	6050-3	15/08/2013	191,54
JSW1715	R002327320	7455-0	05/08/2013	85,13
JSW2652	P001738179	5568-0	29/07/2013	127,69
JSW4407	F001004198	6050-3	16/08/2013	191,54
JSW5329	R002328580	7455-0	17/08/2013	85,13
JSW6332	F001000851	6050-3	11/08/2013	191,54
JSW6550	F001004497	6050-3	15/08/2013	191,54
JSW7094	P001388970	5568-0	31/07/2013	127,69
JSW7308	P001728507	5185-1	03/08/2013	127,69
JSW7450	R002332580	7455-0	13/08/2013	85,13
JSW7781	F000997760	6050-3	07/08/2013	191,54
JSW7967	F001004473	6050-3	22/08/2013	191,54
JSW8526	F001002830	6050-3	13/08/2013	191,54
JSW9600	P001704173	5550-0	04/07/2013	85,13
JSW9727	P001722393	5185-1	29/07/2013	127,69
JSW9731	R002332241	7455-0	12/08/2013	85,13
JSX0802	F000999741	6050-3	10/08/2013	191,54
JSX1211	F001004766	6050-3	16/08/2013	191,54
JSX1407	R002334193	7455-0	14/08/2013	85,13
JSX1574	P001518365	5550-0	08/08/2013	85,13
JSX2078	P001749381	5185-1	08/08/2013	127,69
JSX2337	F001004578	6050-3	22/08/2013	191,54
JSX2825	F001004474	6050-3	22/08/2013	191,54
JSX2939	F000998854	6050-3	08/08/2013	191,54
JSX3117	P001696675	5622-2	09/08/2013	53,21
JSX3769	R002328963	7455-0	08/08/2013	85,13
JSX4371	F000996998	6050-3	05/08/2013	191,54
JSX4495	F001004848	5673-2	15/08/2013	85,13
JSX4876	F001004450	6050-3	22/08/2013	191,54
JSX4968	R002332173	7455-0	12/08/2013	85,13
JSX5719	R002330434	7455-0	11/08/2013	85,13
JSX6007	P001728030	5452-1	01/08/2013	127,69
JSX6796	F000999072	6050-3	09/08/2013	191,54
JSX6856	F001004106	6050-3	16/08/2013	191,54
JSX7602	P001631170	5550-0	27/07/2013	85,13
JSX8170	F000997089	6050-3	05/08/2013	191,54
JSX8229	P001530188	5568-0	09/08/2013	127,69
JSX9126	F001004964	6050-3	22/08/2013	191,54
JSX9183	F000997250	6050-3	05/08/2013	191,54
JSX9346	R002327669	7455-0	06/08/2013	85,13
JSY0109	P001750723	5185-1	04/08/2013	127,69
JSY0350	F001003324	6050-3	15/08/2013	191,54
JSY1144	F001004531	6050-3	16/08/2013	191,54
JSY1200	R00233582	7455-0	13/08/2013	85,13
JSY1421	R002334572	7455-0	15/08/2013	85,13

PLACA	AIT	INFRACAO	DATA	VALOR
JSY2018	P001647868	6050-1	10/08/2013	191,54
JSY2385	P001626752	5452-1	10/08/2013	127,69
JSY3412	F001004999	6050-3	22/08/2013	191,54
JSY3638	P001740734	5185-1	01/08/2013	127,69
JSY4083	F001005150	6050-3	16/08/2013	191,54
JSY4109	R002332584	7455-0	11/08/2013	85,13
JSY4219	F001004536	6050-3	16/08/2013	191,54
JSY4505	P001631058	5452-1	30/07/2013	127,69
JSY4505	P001501357	5452-1	05/08/2013	127,69
JSY4776	R002331078	7455-0	11/08/2013	85,13
JSY5707	R002332406	7455-0	12/08/2013	85,13
JSY5727	P001729596	5568-0	29/07/2013	127,69
JSY6087	P001739019	5452-1	07/08/2013	127,69
JSY6271	F001004877	6050-3	16/08/2013	191,54
JSY6763	F001004219	6050-3	16/08/2013	191,54
JSY6871	P001425905	7366-2	10/08/2013	85,13
JSY6930	F000998169	5673-2	07/08/2013	85,13
JSY7017	F001004685	6050-3	22/08/2013	191,54
JSY7192	F001002593	6050-3	14/08/2013	191,54
JSY7352	F001004704	6050-3	22/08/2013	191,54
JSY7509	F000998249	6050-3	08/08/2013	191,54
JSY8592	P001725435	5452-1	01/08/2013	127,69
JSY8700	P001682159	5452-1	06/08/2013	127,69
JSY8896	F000967459	6050-3	04/06/2013	191,54
JSZ0432	F000998411	6050-3	06/08/2013	191,54
JSZ0769	R002333284	7455-0	12/08/2013	85,13
JSZ1170	P001730502	5452-1	02/08/2013	127,69
JSZ1547	P001708559	5550-0	10/08/2013	85,13
JSZ2018	F001005096	6050-3	22/08/2013	191,54
JSZ2164	F000956698	6050-3	10/05/2013	191,54
JSZ2201	R002331293	7455-0	11/08/2013	85,13
JSZ3075	F000998349	6050-3	07/08/2013	191,54
JSZ3099	F000996423	6050-3	04/08/2013	191,54
JSZ3419	P001737547	5185-1	05/08/2013	127,69
JSZ3653	F001004138	6050-3	22/08/2013	191,54
JSZ4335	P001728248	5452-1	01/08/2013	127,69
JSZ5075	K015843025	5622-2	26/07/2013	53,21
JSZ5437	R002244213	7463-0	21/04/2013	127,69
JSZ5894	P001717659	5568-0	10/08/2013	127,69
JSZ6126	F001004726	6050-3	16/08/2013	191,54
JSZ6862	P001729777	5541-2	10/08/2013	53,21
JSZ7035	F001001752	6050-3	12/08/2013	191,54
JSZ7084	P001672415	5550-0	05/08/2013	85,13
JSZ7846	R002329773	7455-0	09/08/2013	85,13
JSZ7960	F001004597	6050-3	16/08/2013	191,54
JSZ8088	F001002110	6050-3	13/08/2013	191,54
JSZ8132	F001005022	6050-3	16/08/2013	191,54
JSZ8186	P001736218	5479-0	31/07/2013	85,13
JSZ8264	R002332479	7455-0	12/08/2013	85,13
JSZ8264	R002333426	7455-0	12/08/2013	85,13
JSZ8623	P001733003	7366-2	02/08/2013	85,13
JSZ8637	F001003805	6050-3	17/08/2013	191,54
JSZ8640	R002332097	7455-0	11/08/2013	85,13
JVI5073	R002329721	7455-0	11/08/2013	85,13
JVZ1796	F001004355	6050-3	16/08/2013	191,54
JXU2747	F001003033	6050-3	15/08/2013	191,54
KCF3831	P001718902	5452-1	31/07/2013	127,69
KFO7211	F000998124	6050-3	06/08/2013	191,54
KFZ4125	F000998470	6050-3	06/08/2013	191,54
KGE4862	F000998880	6050-3	08/08/2013	191,54
KGI9911	P001736221	5479-0	31/07/2013	85,13
KGV4353	P001750733	5185-1	04/08/2013	127,69
KID2176	P001736289	5487-0	02/08/2013	127,69
KIG1335	F001004866	6050-3	15/08/2013	191,54
KIT5174	R002334461	7455-0	15/08/2013	85,13
KIV5367	P001740738	5550-0	02/08/2013	85,13
KIY0432	P001741023	5185-1	01/08/2013	127,69
KJH9008	F001004358	6050-3	16/08/2013	191,54
KJM4344	F001003350	6050-3	15/08/2013	191,54
KJS6042	P001721664	5550-0	05/08/2013	85,13
KJW8942	F000997869	6050-3	07/08/2013	191,54
KKD5497	P001742883	5517-1	06/08/2013	127,69
KKF5135	F001000014	6050-3	11/08/2013	191,54
KKM2607	F001003952	6050-3	16/08/2013	191,54
KKO0917	P001731300	5568-0	28/07/2013	127,69
KKV0169	F001002102	6050-3	13/08/2013	191,54
KKV5443	F001001041	6050-3	12/08/2013	191,54
KKY5761	F001002669	6050-3	14/08/2013	191,54
KLA3485	F001004675	6050-3	22/08/2013	191,54
KLAS210	P001732539	5541-1	26/07/2013	53,21
KLBA493	F001004313	6050-3	16/08/2013	191,54
KLE5536	F001002375	6050-3	14/08/2013	191,54
KLFF7706	R002332833	7455-0	11/08/2013	85,13
KLK5311	F001000261	6050-3	08/08/2013	191,54
KLN3414	F001004117	6050-3	16/08/2013	191,54
KLPI073	F001001371	6050-3	11/08/2013	191,54
KLQ1483	F000998813	6050-3	08/08/2013	191,54
KLQ8354	P001730193	5568-0	31/07/2013	127,69
KMC0907	F001005074	6050-3	17/08/2013	191,54
KMC9656	P00173			

PLACA	AIT	INFRACAO	DATA	VALOR
NQA3255	R002327837	7455-0	06/08/2013	85,13
NQA7390	R002328275	7455-0	07/08/2013	85,13
NQA7390	R00232735	7455-0	11/08/2013	85,13
NQG1486	P001717656	5568-0	10/08/2013	127,69
NQM3855	R002330641	7455-0	11/08/2013	85,13
NTD2063	F001003346	6050-3	15/08/2013	191,54
NTD2711	F000997578	6050-3	06/08/2013	191,54
NTD4223	F000962452	6050-3	21/05/2013	191,54
NTD4461	F001004092	6050-3	22/08/2013	191,54
NTD4525	P001729864	5550-0	09/08/2013	85,13
NTD4622	R002328605	7455-0	07/08/2013	85,13
NTD4684	R002329772	7455-0	09/08/2013	85,13
NTD4985	F001004118	6050-3	16/08/2013	191,54
NTD5016	F001003093	6050-3	15/08/2013	191,54
NTD6023	F001004081	6050-3	16/08/2013	191,54
NTD6302	F001003807	6050-3	22/08/2013	191,54
NTD7010	F001004738	6050-3	22/08/2013	191,54
NTD7118	P001735298	7366-2	06/08/2013	85,13
NTD7141	F000938785	6050-3	03/04/2013	191,54
NTD7274	F001005045	6050-3	16/08/2013	191,54
NTD7453	P001735814	5568-0	26/07/2013	127,69
NTD7682	F001003552	6050-3	15/08/2013	191,54
NTD7688	F001002689	6050-3	13/08/2013	191,54
NTD7935	P001425897	5550-0	10/08/2013	85,13
NTD8051	F001004030	6050-3	16/08/2013	191,54
NTD9147	F001004882	6050-3	17/08/2013	191,54
NTD9222	F000999715	6050-3	09/08/2013	191,54
NTE0007	F001000538	6050-3	11/08/2013	191,54
NTE0419	R002329052	7463-0	08/08/2013	127,69
NTE1212	P001748241	5550-0	06/08/2013	85,13
NTE2158	P001749304	5541-5	07/08/2013	53,21
NTE3590	P001626693	5525-0	27/07/2013	85,13
NTE4147	F001003592	6050-3	16/08/2013	191,54
NTE4245	P001721679	5550-0	06/08/2013	85,13
NTE4528	F000997322	6050-3	06/08/2013	191,54
NTE4735	R002328249	7455-0	07/08/2013	85,13
NTE4953	F001003742	6050-3	17/08/2013	191,54
NTE5354	F001005249	6050-3	22/08/2013	191,54
NTE5896	R002332955	7455-0	13/08/2013	85,13
NTE5945	F001000086	6050-3	10/08/2013	191,54
NTE6477	P001672209	7366-2	29/07/2013	85,13
NTE7780	R002330464	7455-0	10/08/2013	85,13
NTE8384	F001004428	6050-3	22/08/2013	191,54
NTE8426	F001004179	6050-3	22/08/2013	191,54
NTE8720	F001004192	6050-3	16/08/2013	191,54
NTE8767	P001732411	7048-1	30/07/2013	191,54
NTE8780	R002329000	7455-0	08/08/2013	85,13
NTE8880	P001736661	5550-0	25/07/2013	85,13
NTE8920	R002333353	7463-0	13/08/2013	127,69
NTE9512	F000998973	6050-3	08/08/2013	191,54
NTE9974	P001751502	5568-0	07/08/2013	127,69
NTF1257	F001004633	6050-3	15/08/2013	191,54
NTF1316	F000997473	6050-3	06/08/2013	191,54
NTF2043	F001003438	6050-3	14/08/2013	191,54
NTF2919	P001708831	7366-2	02/08/2013	85,13
NTF3137	R002333838	7455-0	14/08/2013	85,13
NTF3172	P001740560	5185-1	31/07/2013	127,69
NTF3215	P001737922	6050-1	28/07/2013	191,54
NTF5821	P001729851	5550-0	06/08/2013	85,13
NTF6951	R002333018	7455-0	11/08/2013	85,13
NTF6955	F001005057	6050-3	16/08/2013	191,54
NTF7004	P001711848	5550-0	27/07/2013	85,13
NTF7062	P001682192	5550-0	08/08/2013	85,13
NTF7658	F001001473	6050-3	11/08/2013	191,54
NTF8366	F001003787	6050-3	15/08/2013	191,54
NTF8706	F001001710	6050-3	12/08/2013	191,54
NTF8753	F000958820	6050-3	13/05/2013	191,54
NTF9244	P001735457	5550-0	26/07/2013	85,13
NTF9546	F001003868	6050-3	16/08/2013	191,54
NTF9566	R002331040	7455-0	10/08/2013	85,13
NTF9853	P001735830	7366-2	26/07/2013	85,13
NTG0080	F001004222	6050-3	16/08/2013	191,54
NTG0342	P001705490	5185-1	31/07/2013	127,69
NTG0537	P001736423	5452-1	31/07/2013	127,69
NTG0737	F001004749	6050-3	16/08/2013	191,54
NTG0917	P001717513	7366-2	06/08/2013	85,13
NTG0949	P001630930	5452-2	27/07/2013	127,69
NTG1703	F001004821	6050-3	15/08/2013	191,54
NTG1790	R002328305	7455-0	07/08/2013	85,13
NTG2107	P001734415	5568-0	30/07/2013	127,69
NTG2598	F001004025	6050-3	15/08/2013	191,54
NTG2822	P001729652	5185-1	28/07/2013	127,69
NTG2950	F001005227	6050-3	22/08/2013	191,54
NTG3105	P001716452	5452-1	03/08/2013	127,69
NTG3578	R002329956	7455-0	09/08/2013	85,13
NTG3617	F001001815	6050-3	12/08/2013	191,54
NTG3627	F001004409	6050-3	16/08/2013	191,54
NTG3926	R002332209	7455-0	11/08/2013	85,13
NTG4042	F001004442	6050-3	16/08/2013	191,54
NTG4258	R002334066	7455-0	15/08/2013	85,13
NTG4399	R002331729	7455-0	10/08/2013	85,13
NTG5309	F001002570	6050-3	13/08/2013	191,54
NTG5413	P001735186	5622-2	06/08/2013	53,21

PLACA	AIT	INFRACAO	DATA	VALOR
NTG5551	P001719000	5991-0	06/08/2013	191,54
NTG5703	P001658352	7366-2	18/06/2013	85,13
NTG6099	R002331719	7455-0	11/08/2013	85,13
NTG6236	F000998106	6050-3	07/08/2013	191,54
NTG6557	F001000960	6050-3	11/08/2013	191,54
NTG6740	P001725186	5452-1	30/07/2013	127,69
NTG6863	F001004426	6050-3	22/08/2013	191,54
NTG6955	F001003611	6050-3	16/08/2013	191,54
NTG7045	F000957800	6050-3	12/05/2013	191,54
NTG7128	F001003943	6050-3	16/08/2013	191,54
NTG7151	P001627863	5541-2	03/08/2013	53,21
NTG7361	F001000861	6050-3	10/08/2013	191,54
NTG7514	P001723458	5452-1	27/07/2013	127,69
NTG7766	R002329061	7455-0	08/08/2013	85,13
NTG8065	R002330162	7455-0	09/08/2013	85,13
NTG8540	F000998744	6050-3	08/08/2013	191,54
NTG9065	F001004015	6050-3	22/08/2013	191,54
NTG9223	P001740418	5185-1	29/07/2013	127,69
NTG9278	P001695538	5509-0	10/08/2013	85,13
NTG9609	F001001732	6050-3	12/08/2013	191,54
NTG9719	P001741761	5452-1	01/08/2013	127,69
NTG9781	R002332882	7455-0	11/08/2013	85,13
NTH0200	F001003541	6050-3	15/08/2013	191,54
NTH0347	F001000675	6050-3	10/08/2013	191,54
NTH0770	F001002718	6050-3	13/08/2013	191,54
NTH0839	R002331932	7455-0	12/08/2013	85,13
NTH0888	F001005070	6050-3	16/08/2013	191,54
NTH1009	P001741528	5568-0	08/08/2013	127,69
NTH2579	R002333860	7455-0	14/08/2013	85,13
NTH2590	F001005270	6050-3	16/08/2013	191,54
NTH3004	P001703839	7366-2	09/08/2013	85,13
NTH3601	P001741829	5738-0	10/08/2013	191,54
NTH3946	R002329138	7455-0	08/08/2013	85,13
NTH4079	P001728835	5738-0	06/08/2013	191,54
NTH4097	P001732057	7366-2	09/08/2013	85,13
NTH4124	R002331807	7455-0	11/08/2013	85,13
NTH4658	P001309198	5452-7	04/08/2013	127,69
NTH4685	F001005165	6050-3	16/08/2013	191,54
NTH5847	P001736146	5550-0	31/07/2013	85,13
NTH6230	F001000102	6050-3	10/08/2013	191,54
NTH6625	R002330556	7455-0	11/08/2013	85,13
NTH6775	F001003601	6050-3	16/08/2013	191,54
NTH7101	F001004130	6050-3	17/08/2013	191,54
NTH7829	R002333380	7455-0	14/08/2013	85,13
NTH7989	P001730789	7366-2	24/07/2013	85,13
NTH8995	P001731952	5550-0	09/08/2013	85,13
NTH9241	F001000817	6050-3	11/08/2013	191,54
NTH9757	F001004982	6050-3	22/08/2013	191,54
NTI0098	F001004407	6050-3	16/08/2013	191,54
NTI0593	F001004361	6050-3	16/08/2013	191,54
NTI0926	F001003863	6050-3	16/08/2013	191,54
NTI2248	P001732389	5185-1	02/08/2013	127,69
NTI3634	F001001097	6050-3	12/08/2013	191,54
NTI3654	P001695532	5541-5	09/08/2013	53,21
NTI3922	R002328977	7455-0	08/08/2013	85,13
NTI3922	R002329415	7455-0	08/08/2013	85,13
NTI4862	F000945214	6050-3	15/04/2013	191,54
NTI4943	R002331003	7455-0	10/08/2013	85,13
NTI6812	F001002039	6050-3	12/08/2013	191,54
NTI7022	F001004004	6050-3	22/08/2013	191,54
NTI7616	P001655518	6050-1	22/07/2013	191,54
NTI8754	F001001634	6050-3	12/08/2013	191,54
NTJ0174	P001736255	5550-0	29/07/2013	85,13
NTJ0505	F000999910	6050-3	10/08/2013	191,54
NTJ1140	P001480159	7366-2	25/07/2013	85,13
NTJ1762	F001004759	6050-3	22/08/2013	191,54
NTJ2505	P001650532	6050-1	05/08/2013	191,54
NTJ2661	R002334303	7455-0	14/08/2013	85,13
NTJ3961	R002329166	7455-0	08/08/2013	85,13
NTJ4209	R002331802	7455-0	10/08/2013	85,13
NTJ4966	F000960574	6050-3	12/05/2013	191,54
NTJ4963	R002333337	7455-0	14/08/2013	85,13
NTJ6236	F001004039	6050-3	16/08/2013	191,54
NTJ6237	F001001840	6050-3	12/08/2013	191,54
NTJ6883	P001696915	5622-2	05/08/2013	53,21
NTJ7001	P001733344	5452-1	26/07/2013	127,69
NTJ7255	F001004725	6050-3	16/08/2013	191,54
NTJ7558	P001733090	5452-1	31/07/2013	127,69
NTJ7760	P001739459	5541-5	08/08/2013	53,21
NTJ8164	F001004695	6050-3	16/08/2013	191,54
NTJ8276	P001253836	5568-0	10/08/2013	127,69
NTJ8419	P001728867	5487-0	25/07/2013	127,69
NTJ8460	F000999786	6050-3	09/08/2013	191,54
NTJ8596	P001734669	5568-0	30/07/2013	127,69
NTJ9288	F000997100	6050-3	05/08/2013	191,54
NTK0388	P001731379	7366-2	29/07/2013	85,13
NTK0930	P001705574	5550-0	07/08/2013	85,13
NTK1085	R002332928	7455-0	13/08/2013	85,13

PLACA	AIT	INFRACAO	DATA	VALOR
NTO0191	P001732995	5185-1	26/07/2013	127,69
NTO0297	F000999630	6050-3	09/08/2013	191,54
NTO0853	P001728127	5550-0	22/07/2013	85,13
NTO1313	R002334672	7455-0	12/08/2013	85,13
NTO1488	P001747401	7366-2	05/08/2013	85,13
NTO1505	R002334144	7455-0	15/08/2013	85,13
NTO1933	P001738373	5452-1	02/08/2013	127,69
NTO2025	R002331191	7455-0	10/08/2013	85,13
NTO3087	R002332184	7455-0	11/08/2013	85,13
NTO3154	R002263762	7455-0	07/05/2013	85,13
NTO3346	R002333975	7455-0	13/08/2013	85,13
NTO3386	R002334311	7455-0	14/08/2013	85,13
NTO3896	R002330703	7455-0	11/08/2013	85,13
NTO4082	P001747321	5819-6	02/08/2013	574,61
NTO4173	F001004371	6050-3	17/08/2013	191,54
NTO4383	P001735158	5622-2	02/08/2013	53,21
NTO4990	F000999830	6050-3	10/08/2013	191,54
NTO5136	F001000245	6050-3	07/08/2013	191,54
NTO5369	F001004354	6050-3	16/08/2013	191,54
NTO5473	R002328928	7455-0	08/08/2013	85,13
NTO5496	P001738477	5185-1	29/07/2013	127,69
NTO5606	R002333117	7455-0	13/08/2013	85,13
NTO7575	F000999837	6050-3	10/08/2013	191,54
NTO7614	F001003001	6050-3	13/08/2013	191,54
NTO7897	C015840077	5550-0	30/07/2013	85,13
NTO8001	R002334396	7455-0	15/08/2013	85,13
NTO8053	F001005083	6050-3	17/08/2013	191,54
NTO8565	P001727107	7366-2	01/08/2013	85,13
NTO8976	P001727100	6050-1	26/07/2013	191,54
NTO9022	P001740523	5452-1	30/07/2013	127,69
NTO9373	P001631002	5401-0	27/07/2013	127,69
NTO9470	F001002465	6050-3	14/08/2013	191,54
NTO9877	F001002985	6050-3	13/08/2013	191,54
NTO9908	F000998459	6050-3	06/08/2013	191,54
NTO9927	F001004499	6050-3	15/08/2013	191,54
NTP0014	P001731635	7366-2	08/08/2013	85,13
NTP0746	P001705064	5568-0	08/08/2013	127,69
NTP0803	F000999559	6050-3	10/08/2013	191,54
NTP0944	F001004986	6050-3	16/08/2013	191,54
NTP1098	R002331875	7455-0	10/08/2013	85,13
NTP1895	F001002920	6050-3	13/08/2013	191,54
NTP1934	P001751511	5550-0	07/08/2013	85,13
NTP2138	R002333903	7455-0	14/08/2013	85,13
NTP2510	P001712309	5541-2	04/08/2013	53,21
NTP3601	P001627725	5541-2	30/07/2013	53,21
NTP3786	P001730252	7366-2	30/07/2013	85,13
NTP3922	R002292803	7455-0	22/06/2013	85,13
NTP4986	R002328265	7455-0	07/08/2013	85,13
NTP5161	P001627790	5541-2	04/08/2013	53,21
NTP5189	R002334178	7455-0	15/08/2013	85,13
NTP5764	F000997858	6050-3	06/08/2013	191,54
NTP5959	R002327533	7455-0	05/08/2013	85,13
NTP6403	P001741524	5568-0	08/08/2013	127,69
NTP6895	R002327770	7455-0	06/08/2013	85,13
NTP7180	R002330551	7463-0	11/08/2013	127,69
NTP7358	P001737154	7366-2	30/07/2013	85,13
NTP7381	R002330546	7455-0	11/08/2013	85,13
NTP8241	R002328552	7455-0	07/08/2013	85,13
NTP8338	P001721093	5487-0	05/08/2013	127,69
NTP8710	P001718830	5185-1	26/07/2013	127,69
NTP8901	F001004048	6050-3	16/08/2013	191,54
NTP9643	R002278912	7455-0	29/05/2013	85,13
NTP9710	R002330862	7455-0	10/08/2013	85,13
NTP9735	P001729069	5185-1	26/07/2013	127,69
NTOQ213	R002328795	7455-0	08/08/2013	85,13
NTOQ721	F001000311	6050-3	10/08/2013	191,54
NTOQ748	P001749389	5185-1	08/08/2013	127,69
NTOQ853	R002328572	7455-0	06/08/2013	85,13
NTO1642	P001738397	7366-2	02/08/2013	85,13
NTO1699	P001738265	5452-1	02/08/2013	127,69
NTO1837	F000974515	6050-3	19/06/2013	191,54
NTO1903	P001672170	5185-1	25/07/2013	127,69
NTO1963	P001738738	5452-1	07/08/2013	127,69
NTO2489	F000997558	6050-3	08/08/2013	191,54
NTO2514	P001723613	5452-1	27/07/2013	127,69
NTO2594	P001718834	5185-1	26/07/2013	127,69
NTO2635	P001531279	5541-2	09/08/2013	53,21
NTO3587	F000998688	6050-3	07/08/2013	191,54
NTO3598	P001736935	7366-2	03/08/2013	85,13
NTO3766	F000998663	6050-3	06/08/2013	191,54
NTO3925	F001001660	6050-3	12/08/2013	191,54
NTO3977	P001450015	5541-2	09/08/2013	53,21
NTO4487	R002333134	7455-0	14/08/2013	85,13
NTO5203	F001003855	6050-3	16/08/2013	191,54
NTO5203	F001004439	6050-3	16/08/2013	191,54
NTO5360	P001548819	5452-1	02/08/2013	127,69
NTO6871	F001005147	6050-3	16/08/2013	191,54
NTO7436	P001003416	6050-3	15/08/2013	191,54
NTO7945	F001004044	6050-3	16/08/2013	191,54
NTO9362	P001669361	5835-0	18/06/2013	127,69
NTO9954	F001003773	6050-3	16/08/2013	191,54
NTR0078	F001003026	6050-3	15/08/2013	191,54
NTR0818	R002328723	7455-0	07/08/2013	85,13

PLACA	AIT	INFRACAO	DATA	VALOR
NTR1185	R002328308	7455-0	07/08/2013	85,13
NTR2377	P001682156	7366-2	02/08/2013	85,13
NTR2665	R002333569	7455-0	12/08/2013	85,13
NTR2929	P001626754	5452-1	10/08/2013	127,69
NTR3230	F001001912	6050-3	11/08/2013	191,54
NTR3247	C015840165	5452-1	10/08/2013	127,69
NTR3767	F000999698	6050-3	09/08/2013	191,54
NTR4263	P001719837	7366-2	08/08/2013	85,13
NTR4473	F001004932	6050-3	16/08/2013	191,54
NTR4946	F001004183	6050-3	16/08/2013	191,54
NTR5922	F001005156	6050-3	16/08/2013	191,54
NTR6053	P001729654	5185-1	28/07/2013	127,69
NTR6921	R002274817	7455-0	22/05/2013	85,13
NTR8027	P001717506	5487-0	25/07/2013	127,69
NTR8206	P001737754	5568-0	09/08/2013	127,69
NTR8314	F001004363	6050-3	16/08/2013	191,54
NTR9101	R002328361	7463-0	07/08/2013	127,69
NTR9248	R002330635	7463-0	10/08/2013	127,69
NTR9043	R002328388	7455-0	07/08/2013	85,13
NTS1601	F001003120	6050-3	15/08/2013	191,54
NTS2203	P001695983	5452-1	23/07/2013	127,69
NTS2510	F001000288	6050-3	09/08/2013	191,54
NTS2643	F001004496	6050-3	15/08/2013	191,54
NTS3033	F000997437	6050-3	06/08/2013	191,54
NTS3037	R002301169	7455-0	10/08/2013	85,13
NTS3189	F001003909	6050-3	22/08/2013	191,54
NTS3369	F001003581	6050-3	15/08/2013	191,54
NTS3369	F001002559	6050-3	14/08/2013	191,54
NTS3434	F001002055	6050-3	14/08/2013	191,54
NTS3703	P001682153	7366-2	01/08/2013	85,13
NTS4587	R002332849	7463-0	12/08/2013	127,69
NTS5339	F001003970	6050-3	16/08/2013	191,54
NTS6097	R002332268	7455-0	12/08/2013	85,13
NTS6223	R002334296	7455-0	12/08/2013	85,13
NTS6649	F001002189	6050-3	14/08/2013	191,54
NTS6710	P001737384	5452-1	01/08/2013	127,69
NTS7017	P001388976	5568-0	31/07/2013	127,69
NTS7329	R002332951	7455-0	14/08/2013	85,13
NTS7365	P001733279	5185-1	23/07/2013	127,69
NTS7410	P001703838	7366-2	09/08/2013	85,13
NTS7849	P001740376	5185-1	01/08/2013	127,69
NTS8522	R002333953	7455-0	14/08/2013	85,13
NTS9170	P001735718	5185-1	26/07/2013	127,69
NTS9317	R002330064	7455-0	09/08/2013	85,13
NTS9494	F001005110	6050-3	22/08/2013	191,54
NTS9725	R002333213	7455-0	13/08/2013	85,13
NTS9726	P001735847	5185-1	02/08/2013	127,69
NTT0123	P001729733	5452-1	06/08/2013	127,69
NTT0404	P001732656	6050-1	01/08/2013	191,54
NTT0425	P001721609	5185-1	31/07/2013	127,69
NTT1662	F000997349	6050-3	07/08/2013	191,54
NTT1985	F001003959	6050-3	16/08/2013	191,54
NTT2029	F000997019	6050-3	05/08/2013	191,54
NTT2226	C015840704	5622-2	01/08/2013	53,21
NTT2570	P001732670	5380-0	09/08/2013	85,13
NTT3010	F001004811	6050-3	22/08/2013	191,54
NTT3106	F000998237	6050-3	06/08/2013	191,54
NTT3113	F000997312	6050-3	06/08/2013	191,54
NTT3184	P001705583	5550-0	08/08/2013	85,13
NTT3536	F000998042	6050-3	08/08/2013	191,54
NTT3586	P001734505	5568-0	08/08/2013	127,69
NTT3628	F001004297	6050-3	22/08/2013	191,54
NTT3692	F001004886	6050-3	22/08/2013	191,54
NTT3836	F001003797	6050-3	16/08/2013	191,54
NTT3944	F001004794	6050-3	22/08/2013	191,54
NTT4009	F000997828	6050-3	06/08/2013	191,54
NTT4456	P001727427	7366-2	01/08/2013	85,13
NTT4471	R002327889	7455-0	05/08/2013	85,13
NTT4735	F000998762	6050-3	07/08/2013	191,54
NTT5024	F001002739	6050-3	13/08/2013	191,54
NTT5111	R002334286	7455-0	15/08/2013	85,13
NTT5532	R002332310	7455-0	12/08/2013	85,13
NTT6305	F000998155	6050-3	07/08/2013	191,54
NTT6623	P001734525	5568-0	02/08/2013	127,69
NTT6695	P001741120	5592-0	08/08/2013	85,13
NTT7031	F001004961	6050-3	22/08/2013	191,54
NTT7077	F000995501	6050-3	06/05/2013	191,54
NTT7288	F000997551	6050-3	11/05/2013	191,54
NTT7488	F000996002	6050-3	03/08/2013	191,54
NTT7721	F001004632	6050-3	15/08/2013	191,54
NTT7814	F000962420	6050-3	21/05/2013	191,54
NTT8263	P001742753	5550-0	05/08/2013	85,13
NTT8550	F001005175	6050-3	16/08/2013	191,54
NTT8976	F001003606	6050-3	16/08/2013	191,54
NTT9224	F001004952	6050-3	22/08/2013	191,54
NTT9244	P001731780	5835-0	09/08/2013	127,69
NTT9389	R002334288	7455-0	15/08/2013	85,13
NTU0678	F000997400	6050-3	08/08/2013	191,54
NTU1				

PLACA	AIT	INFRACAO	DATA	VALOR
NYH0547	F000997015	6050-3	05/08/2013	191,54
NYH1371	F001003992	6050-3	22/08/2013	191,54
NYH1654	F000999686	6050-3	10/08/2013	191,54
NYH1692	F001000463	6050-3	11/08/2013	191,54
NYH1772	P001723997	7366-2	26/07/2013	85,13
NYH2202	P001731455	5185-1	28/07/2013	127,69
NYH2343	R002331591	7455-0	11/08/2013	85,13
NYH2612	F000999673	6050-3	09/08/2013	191,54
NYH2767	F001005044	6050-3	16/08/2013	191,54
NYH3240	F001005013	6050-3	16/08/2013	191,54
NYH3784	P001748561	6050-1	08/08/2013	191,54
NYH4800	F001004521	6050-3	16/08/2013	191,54
NYH5406	F001005203	6050-3	17/08/2013	191,54
NYH5549	F000999697	6050-3	09/08/2013	191,54
NYH6478	F001000096	6050-3	09/08/2013	191,54
NYH6636	P001730686	5185-1	28/07/2013	127,69
NYH7008	P001732372	5185-1	02/08/2013	127,69
NYH7080	F001003489	6050-3	15/08/2013	191,54
NYH7444	F000995663	6050-3	03/08/2013	191,54
NYH7471	F001003365	6050-3	15/08/2013	191,54
NYH7678	F001004087	6050-3	16/08/2013	191,54
NYH7873	F001004454	6050-3	22/08/2013	191,54
NYH8819	P001718940	6041-2	26/07/2013	127,69
NYI0342	F000998821	6050-3	08/08/2013	191,54
NYI0342	F000997909	6050-3	07/08/2013	191,54
NYI0347	P001718888	7366-2	29/07/2013	85,13
NYI0376	F000998141	6050-3	05/08/2013	191,54
NYI1612	P001708879	5487-0	09/08/2013	127,69
NYI1942	F000997424	6050-3	07/08/2013	191,54
NYI2585	P001689887	5819-1	02/08/2013	574,61
NYI3536	P001727039	7366-2	01/08/2013	85,13
NYI3562	R002330502	7455-0	10/08/2013	85,13
NYI3593	F000999990	6050-3	10/08/2013	191,54
NYI3982	P001738475	5185-1	29/07/2013	127,69
NYI4071	P001734775	7366-2	02/08/2013	85,13
NYI4161	F000998089	6050-3	08/08/2013	191,54
NYI5653	R002331833	7455-0	11/08/2013	85,13
NYI5759	R002332594	7455-0	11/08/2013	85,13
NYI5759	R002334530	7463-0	12/08/2013	127,69
NYI5874	R001003486	6050-3	15/08/2013	191,54
NYI5957	R002329524	7455-0	09/08/2013	85,13
NYI6143	C012777810	5452-1	04/08/2013	127,69
NYI6382	P001705577	5550-0	08/08/2013	85,13
NYI6521	P001647860	5452-1	09/08/2013	127,69
NYI6808	R002330572	7455-0	11/08/2013	85,13
NYI7422	F001003911	6050-3	22/08/2013	191,54
NYI7468	P001740662	5452-1	02/08/2013	127,69
NYI7761	R002331073	7455-0	11/08/2013	85,13
NYI8467	R002333318	7455-0	14/08/2013	85,13
NYI8842	R002328650	7455-0	07/08/2013	85,13
NYI9031	P001741784	5452-1	05/08/2013	127,69
NYI9420	F001004623	6050-3	22/08/2013	191,54
NYI9778	R002330441	7455-0	11/08/2013	85,13
NYI9877	F001004940	6050-3	16/08/2013	191,54
NYJ0260	P001748566	7366-2	08/08/2013	85,13
NYJ0470	P001736910	5568-0	02/08/2013	127,69
NYJ0545	P001735478	7366-2	31/07/2013	85,13
NYJ1300	F001001205	6050-3	12/08/2013	191,54
NYJ1839	P001723515	5452-1	28/07/2013	127,69
NYJ2008	F000998705	6050-3	07/08/2013	191,54
NYJ2114	F000998500	6050-3	07/08/2013	191,54
NYJ2292	F001002061	6050-3	14/08/2013	191,54
NYJ3465	P001722337	5185-1	01/08/2013	127,69
NYJ3701	P001480088	5185-1	28/07/2013	127,69
NYJ4282	F001004797	6050-3	22/08/2013	191,54
NYJ4635	P001723991	5550-0	23/07/2013	85,13
NYJ5378	P001704336	5738-0	26/07/2013	191,54
NYJ5421	F001002923	6050-3	13/08/2013	191,54
NYJ5474	P001628695	5452-1	27/07/2013	127,69
NYJ6280	P001741063	5185-1	09/08/2013	127,69
NYJ6743	F000996592	6050-3	04/08/2013	191,54
NYJ6901	F000998550	6050-3	07/08/2013	191,54
NYJ6965	F001005182	6050-3	16/08/2013	191,54
NYJ7212	F000998730	6050-3	08/08/2013	191,54
NYJ7220	P001741831	5452-1	10/08/2013	127,69
NYJ7964	C014664122	5819-1	23/07/2013	574,61
NYJ8363	R002332394	7455-0	11/08/2013	85,13
NYJ8439	P001748672	5452-1	08/08/2013	127,69
NYJ8511	P001697192	5550-0	01/08/2013	85,13
NYJ8631	F001005185	6050-3	16/08/2013	191,54
NYJ8834	F001003982	6050-3	17/08/2013	191,54
NYJ9219	F001005202	6050-3	17/08/2013	191,54
NYJ9272	P001732061	5568-0	09/08/2013	127,69
NYJ9335	P001682226	7366-2	06/08/2013	85,13
NYK0063	F000998083	6050-3	07/08/2013	191,54
NYK0229	P001642333	5452-1	30/07/2013	127,69
NYK0427	F001000815	6050-3	11/08/2013	191,54
NYK0513	P001748363	7366-2	08/08/2013	85,13
NYK0530	P001726111	5550-0	29/07/2013	85,13
NYK0710	P001705065	5185-1	08/08/2013	127,69
NYK0940	F001000797	6050-3	10/08/2013	191,54
NYK1047	R002333580	7455-0	13/08/2013	85,13
NYK1278	F001004651	6050-3	16/08/2013	191,54

PLACA	AIT	INFRACAO	DATA	VALOR
NYK1526	P001740851	5185-1	01/08/2013	127,69
NYK1915	F001003194	6050-3	14/08/2013	191,54
NYK1960	P001691471	7366-2	09/08/2013	85,13
NYK2187	P001718900	5568-0	31/07/2013	127,69
NYK2934	F001004949	6050-3	22/08/2013	191,54
NYK2989	F001001583	6050-3	12/08/2013	191,54
NYK3616	P001004718	6050-3	15/08/2013	191,54
NYK3943	P001693989	5550-0	01/08/2013	85,13
NYK4013	P001741800	5452-1	05/08/2013	127,69
NYK4306	P001682241	5630-0	08/08/2013	85,13
NYK4439	R002328936	7455-0	08/08/2013	85,13
NYK4891	P001751931	5185-1	05/08/2013	127,69
NYK5686	P001751934	5185-1	05/08/2013	127,69
NYK6282	P001689955	5550-0	01/08/2013	85,13
NYK6419	R002331698	7455-0	10/08/2013	85,13
NYK7540	P001737202	5479-0	31/07/2013	85,13
NYK7596	F001003032	6050-3	15/08/2013	191,54
NYK7887	R002334684	7455-0	15/08/2013	85,13
NYK8026	F001004603	6050-3	16/08/2013	191,54
NYK8187	P001725565	6050-1	02/08/2013	191,54
NYK8692	P001627596	5541-2	10/08/2013	53,21
NYK8938	F000996128	6050-3	03/08/2013	191,54
NYK9278	P001729915	5185-1	22/07/2013	127,69
NYK9283	P001740435	5185-1	31/07/2013	127,69
NYL0028	R002328442	7455-0	07/08/2013	85,13
NYL0067	P001690474	5550-0	30/07/2013	85,13
NYL0762	F001004618	6050-3	22/08/2013	191,54
NYL0864	F001003723	6050-3	15/08/2013	191,54
NYL0893	P001725419	5550-0	26/07/2013	85,13
NYL1111	P001708238	5550-0	09/08/2013	85,13
NYL1366	F001005055	6050-3	16/08/2013	191,54
NYL1713	P001730668	5185-1	29/07/2013	127,69
NYL2024	F001003630	6050-3	22/08/2013	191,54
NYL2995	R002328022	7455-0	06/08/2013	85,13
NYL3025	F001001944	6050-3	14/08/2013	191,54
NYL3233	F001003771	6050-3	16/08/2013	191,54
NYL3924	P001724030	5622-2	26/07/2013	53,21
NYL4032	P001736957	5568-0	08/08/2013	127,69
NYL4611	R002333699	7455-0	12/08/2013	85,13
NYL4631	P001728883	5452-1	01/08/2013	127,69
NYL4727	R002329247	7455-0	08/08/2013	85,13
NYL4911	F001004400	6050-3	22/08/2013	191,54
NYL5372	R002329635	7463-0	09/08/2013	127,69
NYL5848	F001005158	6050-3	16/08/2013	191,54
NYL5905	P001736922	5550-0	03/08/2013	85,13
NYL6735	F001004817	6050-3	22/08/2013	191,54
NYL6928	F001003667	6050-3	17/08/2013	191,54
NYL7268	R002331824	7455-0	11/08/2013	85,13
NYL7735	F001004998	6050-3	22/08/2013	191,54
NYL7843	F001005046	6050-3	16/08/2013	191,54
NYL8228	F001004392	6050-3	16/08/2013	191,54
NYL8431	P001732512	5541-1	01/08/2013	53,21
NYL8461	P001732001	5550-0	09/08/2013	85,13
NYL9151	F001003647	6050-3	22/08/2013	191,54
NYM1814	F000998410	6050-3	06/08/2013	191,54
NYM2120	F001003585	6050-3	16/08/2013	191,54
NYM2714	P001718315	5185-2	22/06/2013	127,69
NYM2861	F001002945	6050-3	14/08/2013	191,54
NYM3386	F001004236	6050-3	16/08/2013	191,54
NYM3606	R002329779	7455-0	09/08/2013	85,13
NYM3897	F001005151	6050-3	16/08/2013	191,54
NYM4073	F001004622	6050-3	22/08/2013	191,54
NYM4073	F000998050	6050-3	08/08/2013	191,54
NYM4637	F000998545	6050-3	07/08/2013	191,54
NYM4677	R002329912	7455-0	09/08/2013	85,13
NYM4724	P001737564	5487-0	09/08/2013	127,69
NYM4976	F000933674	6050-3	23/03/2013	191,54
NYM5874	F001000982	6050-3	12/08/2013	191,54
NYM6316	F001004360	6050-3	16/08/2013	191,54
NYM6563	F001001919	5673-2	12/08/2013	85,13
NYM7307	P001735083	5185-1	09/08/2013	127,69
NYM7819	P001627589	5452-1	10/08/2013	127,69
NYM7927	F001005184	6050-3	16/08/2013	191,54
NYM8412	F000998064	6050-3	07/08/2013	191,54
NYM8591	F000994878	6050-3	02/08/2013	191,54
NYM8648	R002332987	7455-0	10/08/2013	85,13
NYM8813	R002275171	7471-0	24/05/2013	574,61
NYM9135	F001001785	6050-3	11/08/2013	191,54
NYM9389	P001725432	5380-0	31/07/2013	85,13
NYN0464	F001003846	6050-3	16/08/2013	191,54
NYN1212	F000998128	6050-3	07/08/2013	191,54
NYN1261	F001004046	6050-3	16/08/2013	191,54
NYN1377	F001004270	6050-3	16/08/2013	191,54
NYN1831	F000976275	6050-3	23/06/2013	191,54
NYN1926	F001001262	6050-3	11/08/2013	191,54
NYN2731	F001004691	6050-3	16/08/2013	191,54
NYN3919	F001001100	6050-3	12/08/2013	191,54

PLACA	AIT	INFRACAO	DATA	VALOR
NYR1797	P001722391	5452-1	29/07/2013	127,69
NYR2266	F000999391	6050-3	09/08/2013	191,54
NYR2790	P001732797	5550-0	02/08/2013	85,13
NYR3513	F001003781	6050-3	16/08/2013	191,54
NYR4324	P001717869	5720-0	31/07/2013	127,69
NYR4550	F000997428	6050-3	05/08/2013	191,54
NYR4566	R002328302	7455-0	07/08/2013	85,13
NYR4661	P001718106	5517-1	10/08/2013	127,69
NYR4949	P001004412	6050-3	16/08/2013	191,54
NYR5162	P001738287	7366-2	26/07/2013	85,13
NYR5969	P001659867	5452-1	27/07/2013	127,69
NYR6375	F001002865	6050-3	14/08/2013	191,54
NYR6563	F001003767	6050-3	16/08/2013	191,54
NYR6945	F000947842	6050-3	23/04/2013	191,54
NYR7295	P001726652	5568-0	03/08/2013	127,69
NYR7506	P001004078	6050-3	16/08/2013	191,54
NYR7511	P001734885	5541-2	01/08/2013	53,21
NYR7586	R002329309	7455-0	08/08/2013	85,13
NYR7811	F001004841	6050-3	22/08/2013	191,54
NYR8036	F001003931	6050-3	15/08/2013	191,54
NYR8069	P001694487	6050-1	24/06/2013	191,54
NYR8814	P001741076	5185-1	09/08/2013	127,69
NYR8965	F001004664	6050-3	16/08/2013	191,54
NYR9217	P001728224	6050-1	10/08/2013	191,54
NYR9224	F001005256	6050-3	22/08/2013	191,54
NYR9710	F000998506	6050-3	07/08/2013	191,54
NYR9768	P001626954	5541-2	22/07/2013	53,21
NYR9808	F001004965	6050-3	22/08/2013	191,54
NYS0285	P001730227	5622-2	30/07/2013	53,21
NYS0659	F001004063	6050-3	22/08/2013	191,54
NYS1191	R002327685	7455-0	05/08/2013	85,13
NYS1313	P001726059	5568-0	01/08/2013	127,69
NYS1479	P001734438	5568-0	01/08/2013	127,69
NYS1680	R002330361	7455-0	10/08/2013	85,13
NYS1730	F001004883	6050-3	22/08/2013	191,54
NYS2019	R002331951	7455-0	11/08/2013	85,13
NYS2308	P001737222	5550-0	02/08/2013	85,13
NYS2915	P001740368	7366-2	29/07/2013	85,13
NYS3149	F001005087	6050-3	22/08/2013	191,54
NYS3154	F001004730	6050-3	16/08/2013	191,54
NYS3429	P001705055	5550-0	08/08/2013	85,13
NYS4225	F001004576	6050-3	22/08/2013	191,54
NYS4569	F001004437	6050-3	16/08/2013	191,54
NYS4766	F000999371	6050-3	09/08/2013	191,54
NYS5455	P001730173	5568-0	30/07/2013	127,69
NYS5926	R002297329	7455-0	25/06/2013	85,13
NYS6641	F001003610	6050-3	16/08/2013	191,54
NYS6682	F001003334	6050-3	14/08/2013	191,54
NYS7450	P001615178	5185-1	04/08/2013	127,69
NYS7947	F001004591	6050-3	15/08/2013	191,54
NYS8649	P001728556	5550-0	08/08/2013	85,13
NYS8736	F001005066	6050-3	16/08/2013	191,54
NYT0327	P001748604	5550-0	05/08/2013	85,13
NYT1510	P001717489	7366-2	23/07/2013	85,13
NYT1987	P001725563	5550-0	01/08/2013	85,13
NYT3066	F001000616	6050-3	10/08/2013	191,54
NYT3280	P001649714	5185-1	26/07/2013	127,69
NYT3563	P001716832	5452-7	09/08/2013	127,69
NYT4850	F000995183	6050-3	06/05/2013	191,54
NYT5453	P001734639	5568-0	08/08/2013	127,69
NYT5583	F001002204	6050-3	13/08/2013	191,54
NYT5762	P001729671	5185-1	28/07/2013	127,69
NYT5927	F001003809	6050-3	22/08/2013	191,54
NYT5936	P001741855	7366-2	08/08/2013	85,13
NYT7615	P001715865	7366-2	31/07/2013	85,13
NYT7850	F000998365	6050-3	06/08/2013	191,54
NYT7850	F001002507	6050-3	13/08/2013	191,54
NYT8203	F001005153	6050-3	16/08/2013	191,54
NYT8390	F001002734	6050-3	13/08/2013	191,54
NYT8422	R002332737	7455-0	12/08/2013	85,13
NYT8694	F001003942	6050-3	16/08/2013	191,54
NYT8719	F001002606	6050-3	14/08/2013	191,54
NYT9870	P001689940	5622-2	31/07/2013	53,21
NYU1675	F001000212	6050-3	06/08/2013	191,54
NYU1979	P001736609	7366-2	30/07/2013	85,13
NYU2063	F001004907	5673-2	16/08/2013	85,13
NYU3403	R002331541	7455-0	11/08/2013	85,13
NYU3643	F001001703	6050-3	11/08/2013	191,54
NYU3688	R002331628	7455-0	11/08/2013	85,13
NYU3862	F001004997	6050-3	22/08/2013	191,54
NYU4097	F001001406	6050-3	12/08/2013	191,54
NYU4441	P001647857	5452-1	09/08/2013	127,69
NYU4714	P001735354	5185-1	30/07/2013	127,69
NYU5385	R002327929	7455-0	05/08/2013	85,13
NYU5955	R002328364	7455-0	07/08/2013	85,13
NYU5970	P001736292	5487-0	02/08/2013	127,69
NYU6792	F000998055	6050-3	06/08/2013	191,54
NYU6934	F001002466	6050-3	14/08/2013	191,54
NYU7068	R002330666	7463-0	10/08/2013	127,69
NYU7438	R002270340	7455-0	18/05/2013	85,13
NYU7444	P001735941	7366-2	30/07/2013	85,13
NYU8005	C014663726	5550-0	08/08/2013	85,13
NYU8068	P001632920	5819-1	30/06/2013	574,61

PLACA	AIT	INFRACAO	DATA	VALOR
NYU8709	F001004776	5673-2	15/08/2013	85,13
NYU9161	R002330057	7455-0	09/08/2013	85,13
NYU9252	P001737618	5550-0	03/08/2013	85,13
NYU9461	P001721700	5568-0	07/08/2013	127,69
NYU9590	P001731949	5568-0	09/08/2013	127,69
NYV0084	P001732342	5452-1	08/08/2013	127,69
NYV0156	R00233209	7455-0	13/08/2013	85,13
NYV0852	C015233603	5606-0	07/08/2013	53,21
NYV0930	P001734435	5568-0	01/08/2013	127,69
NYV0986	P001730914	7366-2	27/07/2013	85,13
NYV1441	P001736161	5509-0	30/07/2013	85,13
NYV2129	P001735510	5452-1	02/08/2013	127,69
NYV2931	F001004073	6050-3	15/08/2013	191,54
NYV3320	R002331270	7455-0	11/08/2013	85,13
NYV3579	F001004565	6050-3	22/08/2013	191,54
NYV3754	P001727742	5550-0	26/07/2013	85,13
NYV3802	F001003811	6050-3	22/08/2013	191,54
NYV4926	F000997221	6050-3	05/08/2013	191,54
NYV5465	F000995231	6050-3	02/08/2013	191,54
NYV5561	P001718897	5452-1	30/07/2013	127,69
NYV5922	F001002851	6050-3	14/08/2013	191,54
NYV5942	F000998236	6050-3	06/08/2013	191,54
NYV5992	F001000823	6050-3	11/08/2013	191,54
NYV6159	F001002511	6050-3	13/08/2013	191,54
NYV6356	P001530870	5487-0	29/07/2013	127,69
NYV6356	P001531457	5835-0	29/07/2013	127,69
NYV6356	P001531456	5215-1	29/07/2013	191,54
NYV6761	R002327688	7455-0	05/08/2013	85,13
NYV6795	R002331005	7455-0	10/08/2013	85,13
NYV7221	F001005204	6050-3	17/08/2013	191,54
NYV7362	R002330742	7455-0	10/08/2013	85,13
NYV7396	R002328556	7455-0	07/08/2013	85,13
NYV7489	F001004750	6050-3	16/08/2013	191,54
NYV8260	F000998469	6050-3	06/08/2013	191,54
NYV8561	P001716535	6050-1	26/07/2013	191,54
NYV9016	F001003731	6050-3	17/08/2013	191,54
NYV9248	P001735571	7366-2	26/07/2013	85,13
NYV9404	F000998677	6050-3	07/08/2013	191,54
NYV9474	R002328369	7455-0	07/08/2013	85,13
NYV9821	R002329626	7455-0	09/08/2013	85,13
NYW0139	F000997897	6050-3	07/08/2013	191,54
NYW0737	F001003737	6050-3	22/08/2013	191,54
NYW0743	P001736967	5550-0	03/08/2013	85,13
NYW2073	F000999953	6050-3	09/08/2013	191,54
NYW2480	F001001871	6050-3	12/08/2013	191,54
NYW2613	F000998615	6050-3	06/08/2013	191,54
NYW2857	R002332286	7455-0	12/08/2013	85,13
NYW3110	P001737285	7366-2	01/08/2013	85,13
NYW3327	F001002202	6050-3	14/08/2013	191,54
NYW4363	F000999209	6050-3	08/08/2013	191,54
NYW5769	P001712293	5541-2	03/08/2013	53,21
NYW6292	R002332963	7455-0	08/08/2013	85,13
NYW6478	P001732517	5541-1	02/08/2013	53,21
NYW6597	P001737420	7366-2	31/07/2013	85,13
NYW6986	F001004629	6050-3	16/08/2013	191,54
NYW8137	R002330892	7455-0	11/08/2013	85,13
NYW8173	P001728390	5452-1	02/08/2013	127,69
NYW8392	R002333384	7455-0	12/08/2013	85,13
NYW8995	P001712337	5541-2	09/08/2013	53,21
NYX0175	R002333570	7455-0	12/08/2013	85,13
NYX0182	F000998182	6050-3	07/08/2013	191,54
NYX0552	F001002448	6050-3	14/08/2013	191,54
NYX0573	P001741108	5568-0	08/08/2013	127,69
NYX0915	R002330593	7463-0	11/08/2013	127,69
NYX1223	R002333525	7455-0	14/08/2013	85,13
NYX1924	R002328271	7455-0	07/08/2013	85,13
NYX2319	F001003813	6050-3	15/08/2013	191,54
NYX2764	R002334245	7455-0	15/08/2013	85,13
NYX3605	F000998937	6050-3	08/08/2013	191,54
NYX3646	P001669246	5550-0	27/07/2013	85,13
NYX3947	F000994958	6050-3	25/04/2013	191,54
NYX4060	F001005208	6050-3	22/08/2013	191,54
NYX4961	F001005236	6050-3	22/08/2013	191,54
NYX5363	P001734624	5568-0	08/08/2013	127,69
NYX5484	P001740565	5550-0	03/08/2013	85,13
NYX5837	P001734688	7366-2	26/07/2013	85,13
NYX6290	R002328473	7463-0	07/08/2013	127,69
NYX6320	F000999418	6050-3	09/08/2013	191,54
NYX6342	R002329187	7455-0	08/08/2013	85,13
NYX6406	P001741077	5452-1	09/08/2013	127,69
NYX6521	R002323991	7455-0	08/08/2013	85,13
NYX7160	F001005225	6050-3	22/08/2013	191,54
NYX8634	F001005286	6050-3	22/08/2013	191,54
NYX9776	R002332750	7455-0	11/08/2013	85,13
NYX9782	F001004211	6050-3	15/08/2013	191,54
NYY0035	P001626753	5452-1	10/08/2013	127,69
NYY0618	P001741088	5568-0	06/08/2013	127,69
NYY0698	R0			

PLACA	AIT	INFRACAO	DATA	VALOR
NZB6565	R002333825	7455-0	14/08/2013	85,13
NZB6766	P001750739	5185-1	04/08/2013	127,69
NZB7257	R002328886	7455-0	08/08/2013	85,13
NZB7456	P001737585	5541-1	09/08/2013	53,21
NZB7964	P001749301	6041-1	06/08/2013	127,69
NZB7973	F000999827	6050-3	09/08/2013	191,54
NZB8042	P001716804	5452-1	27/07/2013	127,69
NZB8726	P001712071	5541-2	10/08/2013	53,21
NZC0533	P001000784	6050-3	10/08/2013	191,54
NZC0651	P001736732	5568-0	27/07/2013	127,69
NZC0776	R002330697	7455-0	11/08/2013	85,13
NZC1669	P001736618	5541-6	02/08/2013	53,21
NZC1985	P001735166	5622-2	05/08/2013	53,21
NZC2578	F001003671	6050-3	22/08/2013	191,54
NZC2896	P001718836	5452-1	28/07/2013	127,69
NZC2960	F001002602	6050-3	13/08/2013	191,54
NZC3079	F001002870	6050-3	14/08/2013	191,54
NZC3491	F000957317	6050-3	12/05/2013	191,54
NZC4285	F001004415	6050-3	16/08/2013	191,54
NZC4303	F001005108	6050-3	22/08/2013	191,54
NZC4329	P001631049	5452-5	27/07/2013	127,69
NZC5089	P001530179	5550-0	27/07/2013	85,13
NZC5104	R002329269	7455-0	08/08/2013	85,13
NZC5371	F001004083	6050-3	22/08/2013	191,54
NZC5424	F001005098	6050-3	22/08/2013	191,54
NZC5515	F001004639	6050-3	16/08/2013	191,54
NZC5841	F001000642	6050-3	11/08/2013	191,54
NZC5865	F000999163	6050-3	08/08/2013	191,54
NZC5942	R002330456	7455-0	11/08/2013	85,13
NZC6670	F001004800	6050-3	16/08/2013	191,54
NZC7276	F000999935	6050-3	10/08/2013	191,54
NZC7329	F001002957	6050-3	14/08/2013	191,54
NZC7345	F001005200	6050-3	17/08/2013	191,54
NZC7510	R002330806	7463-0	10/08/2013	127,69
NZC7545	P001627827	7366-2	03/08/2013	85,13
NZC7871	P001732556	7366-2	30/07/2013	85,13
NZC8016	P001002484	6050-3	14/08/2013	191,54
NZC8039	C014279012	5720-0	09/08/2013	127,69
NZC9160	P001719835	7366-2	08/08/2013	85,13
NZC9167	F001002703	6050-3	14/08/2013	191,54
NZC9202	P001682167	5550-0	06/08/2013	85,13
NZC9255	F001000585	6050-3	11/08/2013	191,54
NZC9590	F000999302	6050-3	09/08/2013	191,54
NZC9613	R002333348	7455-0	13/08/2013	85,13
NZD0258	P001687902	6050-1	09/08/2013	191,54
NZD1468	P001717300	5452-1	06/08/2013	127,69
NZD1581	R002331201	7455-0	11/08/2013	85,13
NZD1931	P001735174	5185-1	05/08/2013	127,69
NZD2011	F001004026	6050-3	15/08/2013	191,54
NZD2300	F001001685	6050-3	11/08/2013	191,54
NZD2436	R002327911	7455-0	06/08/2013	85,13
NZD2700	P001725388	5550-0	26/07/2013	85,13
NZD3701	P001734830	7366-2	02/08/2013	85,13
NZD4028	R002332084	7455-0	11/08/2013	85,13
NZD4805	P001741057	5452-1	09/08/2013	127,69
NZD5207	P001703836	7366-2	08/08/2013	85,13
NZD5852	P001718710	7366-2	26/07/2013	85,13
NZD6142	F000953920	6050-3	05/05/2013	191,54
NZD7106	P001736640	5541-2	04/08/2013	53,21
NZD7695	P001626746	5541-1	10/08/2013	53,21
NZD8504	F001001265	6050-3	11/08/2013	191,54
NZD9456	F001002809	6050-3	13/08/2013	191,54
NZD9589	F001003481	6050-3	15/08/2013	191,54
NZE0138	F001004045	6050-3	16/08/2013	191,54
NZE0305	R002330381	7455-0	11/08/2013	85,13
NZE0599	P001742809	5550-0	05/08/2013	85,13
NZE0907	F001002702	6050-3	13/08/2013	191,54
NZE1691	R002330105	7455-0	09/08/2013	85,13
NZE2032	F001004540	6050-3	16/08/2013	191,54
NZE2210	R002333724	7455-0	13/08/2013	85,13
NZE2682	F000997286	6050-3	05/08/2013	191,54
NZE3241	F001004992	6050-3	16/08/2013	191,54
NZE3755	R002334032	7455-0	13/08/2013	85,13
NZE3794	R002329628	7463-0	09/08/2013	127,69
NZE4416	P001735235	5452-1	26/07/2013	127,69
NZE5374	P001739126	5550-0	01/08/2013	85,13
NZE6181	F001004079	6050-3	16/08/2013	191,54
NZE6308	F001004924	6050-3	16/08/2013	191,54
NZE6308	R002328447	7455-0	07/08/2013	85,13
NZE7622	F001004774	5673-2	15/08/2013	85,13
NZE7719	F001003035	6050-3	09/08/2013	191,54
NZE8377	P001627760	5541-2	31/07/2013	53,21
NZE8573	R002328531	7455-0	07/08/2013	85,13
NZE8578	P001529495	7048-1	28/07/2013	191,54
NZE8838	P001735816	7366-2	26/07/2013	85,13
NZE8838	P001735817	5185-1	26/07/2013	127,69
NZE9311	P001732046	5568-0	08/08/2013	127,69
NZE9457	P001750448	5185-1	04/08/2013	127,69
NZE9738	P001728552	7366-2	02/08/2013	85,13
NZE9809	F001000674	6050-3	10/08/2013	191,54
NZF0459	P001714908	7366-2	29/07/2013	85,13
NZF1223	F000998414	6050-3	06/08/2013	191,54
NZF1291	P001751951	5568-0	08/08/2013	127,69

PLACA	AIT	INFRACAO	DATA	VALOR
NZF1453	F001004517	6050-3	16/08/2013	191,54
NZF1509	R002326274	7455-0	04/08/2013	85,13
NZF1571	P001734509	5568-0	09/08/2013	127,69
NZF1660	P001732005	7366-2	09/08/2013	85,13
NZF1999	P001519382	5428-3	04/08/2013	191,54
NZF2034	R002334779	7455-0	15/08/2013	85,13
NZF2412	F000999654	6050-3	09/08/2013	191,54
NZF3001	P001733908	5550-0	30/07/2013	85,13
NZF3024	F000997305	6050-3	06/08/2013	191,54
NZF3081	F001003965	6050-3	16/08/2013	191,54
NZF3496	R002329966	7455-0	09/08/2013	85,13
NZF4017	F001001964	6050-3	13/08/2013	191,54
NZF4578	F000998852	6050-3	08/08/2013	191,54
NZF4981	R002333719	7455-0	13/08/2013	85,13
NZF5260	P001636873	6050-1	29/05/2013	191,54
NZF5283	P001732785	5487-0	04/08/2013	127,69
NZF5783	F001003696	6050-3	16/08/2013	191,54
NZF5931	F001001646	6050-3	12/08/2013	191,54
NZF6009	R002321677	7455-0	28/07/2013	85,13
NZF6697	F000999206	6050-3	09/08/2013	191,54
NZF7287	F001003286	6050-3	15/08/2013	191,54
NZF7951	R002330815	7455-0	10/08/2013	85,13
NZF8184	F001003747	6050-3	16/08/2013	191,54
NZF8314	F001004167	6050-3	22/08/2013	191,54
NZF8315	F001001870	6050-3	12/08/2013	191,54
NZF8366	P001730709	5550-0	04/08/2013	85,13
NZF8622	P001695877	5452-1	28/07/2013	127,69
NZF8795	R002331156	7455-0	10/08/2013	85,13
NZF8987	P001682261	5452-1	10/08/2013	127,69
NZF9385	F001005124	6050-3	22/08/2013	191,54
NZF9410	R002330969	7463-0	10/08/2013	127,69
NZF9550	P001695535	5487-0	09/08/2013	127,69
NZF9807	F000998471	6050-3	06/08/2013	191,54
NZG0090	P001708987	6084-1	07/08/2013	127,69
NZG0267	R002332851	7455-0	12/08/2013	85,13
NZG0339	F001004985	6050-3	16/08/2013	191,54
NZG0612	F001004657	6050-3	16/08/2013	191,54
NZG1050	P001733675	7366-2	03/08/2013	85,13
NZG1441	F000998310	6050-3	07/08/2013	191,54
NZG1914	P001518158	5550-0	03/08/2013	85,13
NZG2024	P001738735	5452-1	07/08/2013	127,69
NZG2903	P001722713	5550-0	30/07/2013	85,13
NZG3173	F001003848	6050-3	16/08/2013	191,54
NZG3226	F000999648	6050-3	10/08/2013	191,54
NZG3537	P001735702	5185-1	24/07/2013	127,69
NZG3732	F001004919	6050-3	15/08/2013	191,54
NZG3899	P001738649	7366-2	05/08/2013	85,13
NZG4196	F001004535	6050-3	16/08/2013	191,54
NZG4589	P001718871	5665-0	01/08/2013	85,13
NZG4972	P001737146	5452-1	30/07/2013	127,69
NZG5224	F000958873	6050-3	15/05/2013	191,54
NZG5460	F001004879	6050-3	16/08/2013	191,54
NZG6073	P001735456	5550-0	26/07/2013	85,13
NZG6758	F000999964	6050-3	10/08/2013	191,54
NZG6855	F000998364	6050-3	06/08/2013	191,54
NZG6943	F000998157	6050-3	08/08/2013	191,54
NZG7332	F001004034	6050-3	16/08/2013	191,54
NZG7397	P001723510	5452-1	28/07/2013	127,69
NZG7934	P001630939	5452-5	27/07/2013	127,69
NZG8474	P001425268	5550-0	02/08/2013	85,13
NZG8966	P001747250	5550-0	05/08/2013	85,13
NZG9004	F001004925	6050-3	16/08/2013	191,54
NZG9346	P001737561	5509-0	01/08/2013	85,13
NZH0013	P001721197	5452-5	06/08/2013	127,69
NZH0621	P001678319	5568-0	09/08/2013	127,69
NZH0706	F001004786	6050-3	16/08/2013	191,54
NZH1084	P001725999	7366-2	01/08/2013	85,13
NZH1520	F001002453	6050-3	13/08/2013	191,54
NZH1735	F000998332	6050-3	08/08/2013	191,54
NZH1924	F001000319	6050-3	10/08/2013	191,54
NZH2633	F001004469	6050-3	22/08/2013	191,54
NZH3247	R002330843	7455-0	11/08/2013	85,13
NZH3456	P001649531	5487-0	08/08/2013	127,69
NZH3545	F001005278	6050-3	16/08/2013	191,54
NZH3712	P001733209	5576-0	06/08/2013	85,13
NZH3896	R002329895	7455-0	09/08/2013	85,13
NZH4024	F001003110	6050-3	15/08/2013	191,54
NZH4422	P001727317	5550-0	29/07/2013	85,13
NZH4583	P001732397	5550-0	02/08/2013	85,13
NZH4761	F000994933	6050-3	02/08/2013	191,54
NZH4880	P001728894	5452-1	07/08/2013	127,69
NZH4928	F001003820	6050-3	16/08/2013	191,54
NZH4928	F001004873	6050-3	16/08/2013	191,54
NZH5177	F000998792	6050-3	08/08/2013	191,54
NZH5510	R002326877	7455-0	05/08/2013	85,13
NZH5736	P001719001	7366-2	27/07/2013	85,13
NZH5930	R002331704	7455-0	10/08/2013	85,13
NZH5945	F001003456	6050-3	15/08/2013	191,54
NZH5966	F000998245	6050-3	07/08/2013	191,54
NZH6275	F000998086	6050-3	07/08/2013	191,54
NZH7011	F000998313	6050-3	07/08/2013	191,54
NZH7919	R002331548	7455-0	11/08/2013	85,13
NZH7947				

PLACA	AIT	INFRAÇÃO	DATA	VALOR
NZL4775	P001737538	5550-0	02/08/2013	85,13
NZL4888	F001002883	6050-3	14/08/2013	191,54
NZL5304	P001729660	5185-1	28/07/2013	127,69
NZL5460	F001004819	6050-3	15/08/2013	191,54
NZL5906	F001002695	6050-3	13/08/2013	191,54
NZL6362	F001004676	6050-3	22/08/2013	191,54
NZL8398	R002331653	7455-0	11/08/2013	85,13
NZL8583	P001734679	7366-2	02/08/2013	85,13
NZL8888	R002327930	7455-0	06/08/2013	85,13
NZL9373	P001750749	5185-1	04/08/2013	127,69
NZM0966	P001728181	5452-1	27/07/2013	127,69
NZM1385	F001000033	6050-3	11/08/2013	191,54
NZM1440	R002333668	7455-0	14/08/2013	85,13
NZM1539	P001736703	5185-1	28/07/2013	127,69
NZM1947	F000997921	6050-3	08/08/2013	191,54
NZM2092	F001004973	6050-3	16/08/2013	191,54
NZM3095	R002328268	7455-0	07/08/2013	85,13
NZM3702	P001527919	7366-2	30/07/2013	85,13
NZM4711	F001003754	6050-3	22/08/2013	191,54
NZM5048	F001002767	6050-3	14/08/2013	191,54
NZM5186	F001004016	6050-3	22/08/2013	191,54
NZM5199	F000999298	6050-3	09/08/2013	191,54
NZM5481	P001669314	5550-0	21/05/2013	85,13
NZM5517	R002332087	7455-0	11/08/2013	85,13
NZM5831	P001682149	7366-2	30/07/2013	85,13
NZM6792	F000998658	6050-3	06/08/2013	191,54
NZM7452	P001591956	5550-0	26/07/2013	85,13
NZM8162	F001003602	6050-3	16/08/2013	191,54
NZM8454	F001005100	6050-3	22/08/2013	191,54
NZM8943	F001002895	6050-3	13/08/2013	191,54
NZM9857	F001004489	6050-3	17/08/2013	191,54
NZN0401	F001001249	6050-3	11/08/2013	191,54
NZN0471	P001630927	5401-0	27/07/2013	127,69
NZN0481	F001000031	6050-3	11/08/2013	191,54
NZN0724	F001002745	6050-3	14/08/2013	191,54
NZN1278	F001000570	6050-3	10/08/2013	191,54
NZN1460	R002331168	7455-0	10/08/2013	85,13
NZN2012	F001003808	6050-3	22/08/2013	191,54
NZN2027	F001004181	6050-3	16/08/2013	191,54
NZN2754	F001004064	6050-3	22/08/2013	191,54
NZN2964	P001739407	5622-1	09/08/2013	53,21
NZN3074	P001733481	7366-2	23/07/2013	85,13
NZN3277	F001003743	6050-3	22/08/2013	191,54
NZN3570	R002333697	7455-0	12/08/2013	85,13
NZN3907	F001004104	6050-3	15/08/2013	191,54
NZN4095	P001742702	5185-1	02/08/2013	127,69
NZN4155	C014279023	5479-0	09/08/2013	85,13
NZN4266	P001717040	5738-0	01/08/2013	191,54
NZN5186	F001000142	6050-3	11/08/2013	191,54
NZN5764	P001741112	5568-0	08/08/2013	127,69
NZN5816	P001750743	5185-1	04/08/2013	127,69
NZN6191	P001627871	5541-2	04/08/2013	53,21
NZN6420	F000999913	6050-3	10/08/2013	191,54
NZN6699	P001731274	5550-0	01/08/2013	85,13
NZN6990	P001647851	5452-5	06/08/2013	127,69
NZN7493	P001740842	5509-0	01/08/2013	85,13
NZN7519	F001004062	6050-3	22/08/2013	191,54
NZN8167	P001741826	6050-1	06/08/2013	191,54
NZN8247	R002333175	7455-0	14/08/2013	85,13
NZN8399	F001003991	6050-3	22/08/2013	191,54
NZN8543	F001005209	6050-3	22/08/2013	191,54
NZN9348	R002328356	7455-0	07/08/2013	85,13
NZN9395	F001002091	6050-3	13/08/2013	191,54
NZN9403	P001730142	5568-0	01/08/2013	127,69
NZN9515	P001642340	5452-1	02/08/2013	127,69
NZN9720	P001726042	5550-0	01/08/2013	85,13
NZO0208	F000999861	6050-3	09/08/2013	191,54
NZO0230	F000997865	6050-3	07/08/2013	191,54
NZO0357	P001731741	5991-0	09/08/2013	191,54
NZO0999	P001736633	5541-2	04/08/2013	53,21
NZO1123	P001732544	7048-1	26/07/2013	191,54
NZO1129	F001004834	6050-3	15/08/2013	191,54
NZO1400	P001740457	7366-2	29/07/2013	85,13
NZO1728	P001728641	5550-0	09/08/2013	85,13
NZO1790	F000946965	6050-3	19/04/2013	191,54
NZO2345	F001005000	6050-3	15/08/2013	191,54

PLACA	AIT	INFRAÇÃO	DATA	VALOR
NZO2541	F001004619	6050-3	22/08/2013	191,54
NZO2547	F001004464	6050-3	22/08/2013	191,54
NZO2761	R002289863	7455-0	13/06/2013	85,13
NZO2784	F000996981	6050-3	05/08/2013	191,54
NZO3103	F001000135	6050-3	10/08/2013	191,54
NZO3618	R002332072	7455-0	12/08/2013	85,13
NZO3649	P001728345	5452-1	29/07/2013	127,69
NZO3839	F001004244	6050-3	16/08/2013	191,54
NZO4662	F001003907	6050-3	22/08/2013	191,54
NZO5109	P001689947	5622-2	01/08/2013	53,21
NZO5191	P001696109	5185-1	06/08/2013	127,69
NZO5396	R002333247	7455-0	14/08/2013	85,13
NZO5926	F001004717	5673-2	22/08/2013	85,13
NZO6333	R002332029	7455-0	11/08/2013	85,13
NZO6622	F001003733	6050-3	22/08/2013	191,54
NZO6722	F000999883	6050-3	09/08/2013	191,54
NZO7108	P001670066	5819-6	06/08/2013	574,61
NZO7258	F000955889	6050-3	07/05/2013	191,54
NZO7988	P001715038	5568-0	02/08/2013	127,69
NZO8263	F001004280	6050-3	16/08/2013	191,54
NZO8635	R002325088	7455-0	03/08/2013	85,13
NZO9233	R002332117	7455-0	11/08/2013	85,13
NZO9461	F001000699	6050-3	10/08/2013	191,54
NZP0154	F001004960	6050-3	22/08/2013	191,54
NZP0248	F001002558	6050-3	14/08/2013	191,54
NZP0762	P001740302	5185-1	29/07/2013	127,69
NZP0903	C014314542	5738-0	16/07/2013	191,54
NZP1569	P001742896	5550-0	08/08/2013	85,13
NZP1900	F001001962	6050-3	13/08/2013	191,54
NZP2079	R002333444	7455-0	12/08/2013	85,13
NZP2299	P001727453	5452-2	08/08/2013	127,69
NZP2546	R002332344	7455-0	12/08/2013	85,13
NZP3263	P001723454	5452-1	27/07/2013	127,69
NZP3349	R002334782	7455-0	12/08/2013	85,13
NZP3871	F000997246	6050-3	05/08/2013	191,54
NZP4901	F001004246	6050-3	16/08/2013	191,54
NZP5309	F001004977	6050-3	17/08/2013	191,54
NZP5461	F000960407	6050-3	15/05/2013	191,54
NZP6204	F001001929	5673-2	14/08/2013	85,13
NZP6280	F000997651	6050-3	07/08/2013	191,54
NZP6789	F000997934	6050-3	06/08/2013	191,54
NZP7072	F000999600	6050-3	09/08/2013	191,54
NZP7127	F001004410	6050-3	16/08/2013	191,54
NZP7522	P001735794	5185-1	29/07/2013	127,69
NZP7527	F000997026	6050-3	05/08/2013	191,54
NZP7911	F001005280	6050-3	22/08/2013	191,54
NZP8357	F000998211	6050-3	08/08/2013	191,54
NZP8656	P001513573	5185-1	27/07/2013	127,69
NZP9085	F000996118	6050-3	03/08/2013	191,54
NZP9132	F001004812	6050-3	22/08/2013	191,54
NZP9532	F001004491	6050-3	15/08/2013	191,54
NZQ0821	P001710151	6041-2	01/08/2013	127,69
NZQ0993	P001726166	7030-1	28/07/2013	191,54
NZQ1280	F001005053	6050-3	16/08/2013	191,54
NZQ1587	F001003821	6050-3	16/08/2013	191,54
NZQ1886	P001687642	6050-1	14/05/2013	191,54
NZQ2017	P001677250	5568-0	31/07/2013	127,69
NZQ2317	R002328775	7455-0	07/08/2013	85,13
NZQ2357	R002328753	7455-0	07/08/2013	85,13
NZQ2513	P001672205	5452-5	24/07/2013	127,69
NZQ2595	F001003511	6050-3	15/08/2013	191,54
NZQ2971	F001000772	6050-3	10/08/2013	191,54
NZQ3651	P001735133	5622-2	30/07/2013	53,21
NZQ4104	P001742728	7366-2	02/08/2013	85,13
NZQ4801	P001707396	7366-2	02/08/2013	85,13
NZQ4938	F001002263	6050-3	14/08/2013	191,54
NZQ5093	P001654018	7366-2	23/07/2013	85,13
NZQ5476	P001740931	5487-0	01/08/2013	127,69
NZQ5600	F001004484	6050-3	16/08/2013	191,54
NZQ6513	P001727516	7455-1	29/07/2013	127,69
NZQ6542	R002329513	5452-0	09/08/2013	85,13
NZQ6754	R002334201	7455-0	12/08/2013	85,13
NZQ6804	P001740431	5185-1	31/07/2013	127,69
NZQ7339	F001003665	6050-3	16/08/2013	191,54
NZQ7371	P001627597	5541-2	10/08/2013	53,21
NZQ9350	P001728558	5550-0	08/08/2013	85,13

PLACA	AIT	INFRAÇÃO	DATA	VALOR
NZQ9535	F001000199	6050-3	06/08/2013	191,54
NZR0024	R002332757	7455-0	11/08/2013	85,13
NZR1971	P001717287	6050-1	29/06/2013	191,54
NZR1971	R002283940	7455-0	06/06/2013	85,13
NZR2139	F000997267	6050-3	05/08/2013	191,54
NZR2639	P001738220	5185-1	26/07/2013	127,69
NZR2682	F001000745	6050-3	10/08/2013	191,54
NZR2683	R002332548	7455-0	13/08/2013	85,13
NZR3285	F000997010	6050-3	05/08/2013	191,54
NZR3847	F001004792	6050-3	22/08/2013	191,54
NZR3890	P001737076	5568-0	06/08/2013	127,69
NZR4400	F001004287	6050-3	17/08/2013	191,54
NZR4407	P001718822	7366-2	26/07/2013	85,13
NZR4460	R002286236	7455-0	11/06/2013	85,13
NZR4621	F001004721	6050-3	15/08/2013	191,54
NZR4632	R002332099	7455-0	12/08/2013	85,13
NZR5254	P001735216	5819-6	26/07/2013	574,61
NZR5365	F001004257	6050-3	16/08/2013	191,54
NZR5719	R002326536	7455-0	03/08/2013	85,13
NZR6078	R002329909	7455-0	09/08/2013	85,13
NZR6740	F001004017	6050-3	22/08/2013	191,54
NZR7954	R002328626	7455-0	07/08/2013	85,13
NZR7977	P001614722	5185-1	10/08/2013	127,69
NZR7979	R002334124	7455-0	13/08/2013	85,13
NZR8270	R002328223	7463-0	07/08/2013	127,69
NZR8383	F000998484	6050-3	06/08/2013	191,54
NZR8659	P001713493	7366-2	25/07/2013	85,13
NZR9176	F001005218	6050-3		

PLACA	AIT	INFRACAO	DATA	VALOR
NZT7928	F000999497	6050-3	09/08/2013	191,54
NZT8241	F000998850	6050-3	08/08/2013	191,54
NZT9076	F001004917	6050-3	15/08/2013	191,54
NZT9205	C015550876	6050-1	07/08/2013	191,54
NZT9242	F001005273	6050-3	16/08/2013	191,54
NZU0585	R002312830	7455-0	17/07/2013	85,13
NZU0711	F000999540	6050-3	09/08/2013	191,54
NZU0779	P001728382	7366-2	31/07/2013	85,13
NZU1004	R002330141	7455-0	09/08/2013	85,13
NZU1004	P001740404	5185-1	29/07/2013	127,69
NZU1132	P001729639	5185-1	29/07/2013	127,69
NZU1515	P001519392	7366-2	08/08/2013	85,13
NZU1868	R002332404	7455-0	12/08/2013	85,13
NZU2631	F001001253	6050-3	11/08/2013	191,54
NZU2644	F001004335	6050-3	22/08/2013	191,54
NZU2738	R002330252	7455-0	09/08/2013	85,13
NZU2907	F001004891	5673-2	15/08/2013	85,13
NZU3069	F001004890	6050-3	22/08/2013	191,54
NZU3136	P001736295	5487-0	02/08/2013	127,69
NZU3957	P001735405	5550-0	30/07/2013	85,13
NZU4053	P001725953	5568-0	29/07/2013	127,69
NZU5138	F000999790	6050-3	09/08/2013	191,54
NZU5590	F001001034	6050-3	11/08/2013	191,54
NZU6343	F000998780	6050-3	06/08/2013	191,54
NZU6514	R002333140	7455-0	14/08/2013	85,13
NZU6562	F001003047	6050-3	15/08/2013	191,54
NZU6716	R002329117	7455-0	08/08/2013	85,13
NZU7007	F001002034	6050-3	13/08/2013	191,54
NZU7088	P001711765	5541-2	10/08/2013	53,21
NZU7385	F000999411	6050-3	09/08/2013	191,54
NZU7628	P001734493	5550-0	04/08/2013	85,13
NZU7942	R002315833	7463-0	22/07/2013	127,69
NZU7999	P001730711	5568-0	04/08/2013	127,69
NZU8036	F001003995	6050-3	22/08/2013	191,54
NZU8105	P001647861	5452-1	09/08/2013	127,69
NZU8209	R002329016	7455-0	08/08/2013	85,13
NZU8903	R002328436	7455-0	07/08/2013	85,13
NZU9002	F000997300	6050-3	06/08/2013	191,54
NZU9012	P001627834	5185-1	03/08/2013	127,69
NZU9119	R002330943	7455-0	10/08/2013	85,13
NZU9886	R002328839	7455-0	08/08/2013	85,13
NZV0400	F001004467	6050-3	16/08/2013	191,54
NZV0579	P001748829	5452-1	04/08/2013	127,69
NZV1012	F001001435	6050-3	12/08/2013	191,54
NZV1313	P001740451	5185-1	29/07/2013	127,69
NZV1702	F001005093	6050-3	22/08/2013	191,54
NZV1712	P001713515	7366-2	09/08/2013	85,13
NZV2043	P001309184	5185-1	26/07/2013	127,69
NZV2168	F000999317	6050-3	09/08/2013	191,54
NZV2379	R002333465	7455-0	13/08/2013	85,13
NZV2626	P001747569	5452-5	08/08/2013	127,69
NZV3435	F000998718	6050-3	08/08/2013	191,54
NZV3536	P001704225	5479-0	26/07/2013	85,13
NZV3755	P001751517	5568-0	07/08/2013	127,69
NZV3764	F000999033	6050-3	09/08/2013	191,54
NZV4118	F001004672	6050-3	22/08/2013	191,54
NZV4529	R002334446	7455-0	12/08/2013	85,13
NZV4714	F001005230	6050-3	22/08/2013	191,54
NZV4762	F001003153	6050-3	15/08/2013	191,54
NZV5157	C016831386	7048-1	05/08/2013	191,54
NZV5206	R002330689	7455-0	10/08/2013	85,13
NZV5542	P001728142	5550-0	25/07/2013	85,13
NZV5629	P001728353	7366-2	30/07/2013	85,13
NZV6028	F000999585	6050-3	09/08/2013	191,54
NZV6164	F001005064	6050-3	16/08/2013	191,54
NZV6238	P001695540	5452-6	10/08/2013	127,69
NZV6260	P001737988	5185-1	27/07/2013	127,69
NZV7062	R002329980	7455-0	09/08/2013	85,13
NZV7074	F001004202	6050-3	22/08/2013	191,54
NZV7295	F000997095	6050-3	05/08/2013	191,54
NZV7417	R002334633	7455-0	15/08/2013	85,13
NZV7920	R002331186	7455-0	10/08/2013	85,13
NZV8570	F001001104	6050-3	12/08/2013	191,54
NZV9571	R002332710	7455-0	12/08/2013	85,13
NZV9622	F000997677	6050-3	08/08/2013	191,54
NZV9741	P001749365	5185-1	04/08/2013	127,69

PLACA	AIT	INFRACAO	DATA	VALOR
NZW0310	P001747340	7366-2	04/08/2013	85,13
NZW1146	P001719689	7366-2	05/08/2013	85,13
NZW1609	F001002775	6050-3	14/08/2013	191,54
NZW1680	F001001420	6050-3	12/08/2013	191,54
NZW1972	F001004541	6050-3	16/08/2013	191,54
NZW2088	P001692910	5550-0	05/08/2013	85,13
NZW2189	P001731444	5568-0	28/07/2013	127,69
NZW2508	P001723448	5452-1	27/07/2013	127,69
NZW3199	P001734545	5568-0	05/08/2013	127,69
NZW3383	F001005174	6050-3	16/08/2013	191,54
NZW5868	R002330821	7455-0	10/08/2013	85,13
NZW6299	F001004171	6050-3	16/08/2013	191,54
NZW6886	R002330907	7455-0	10/08/2013	85,13
NZW7150	F001004861	6050-3	15/08/2013	191,54
NZW7221	F001003761	6050-3	22/08/2013	191,54
NZW7648	R002331241	7455-0	11/08/2013	85,13
NZW7850	P001705677	7366-2	29/07/2013	85,13
NZW7888	F001004470	6050-3	15/08/2013	191,54
NZW9194	F001004383	6050-3	16/08/2013	191,54
NZW9976	P001548826	5452-1	05/08/2013	127,69
NZX0217	F001004544	6050-3	16/08/2013	191,54
NZX0239	F000999774	6050-3	09/08/2013	191,54
NZX0306	P001736141	5550-0	29/07/2013	85,13
NZX0625	R002304641	7463-0	05/07/2013	127,69
NZX0835	R002330354	7455-0	10/08/2013	85,13
NZX1249	F001004654	6050-3	16/08/2013	191,54
NZX1322	F001004298	6050-3	22/08/2013	191,54
NZX1480	P001730154	5550-0	02/08/2013	85,13
NZX1645	F001003836	6050-3	15/08/2013	191,54
NZX1683	F001004084	6050-3	22/08/2013	191,54
NZX1869	F001004943	6050-3	16/08/2013	191,54
NZX2006	P001531635	5550-0	30/07/2013	85,13
NZX2192	F001003143	6050-3	15/08/2013	191,54
NZX2214	F001004006	6050-3	22/08/2013	191,54
NZX2222	P001742796	7366-2	03/08/2013	85,13
NZX2642	F001002748	6050-3	14/08/2013	191,54
NZX2667	F001003608	6050-3	16/08/2013	191,54
NZX2711	P001735305	5550-0	08/08/2013	85,13
NZX2768	R002331839	7455-0	11/08/2013	85,13
NZX2833	F001005052	6050-3	16/08/2013	191,54
NZX2910	P001738628	5550-0	05/08/2013	85,13
NZX3074	P001728898	7366-2	09/08/2013	85,13
NZX3687	F001004579	6050-3	22/08/2013	191,54
NZX4167	R002274361	7455-0	23/05/2013	85,13
NZX4705	F000996958	6050-3	05/08/2013	191,54
NZX4936	F001005299	6050-3	16/08/2013	191,54
NZX5190	P001733205	5550-0	29/07/2013	85,13
NZX5312	F001004687	6050-3	22/08/2013	191,54
NZX5663	P001721734	5541-3	07/08/2013	53,21
NZX6235	F001002193	5673-2	14/08/2013	85,13
NZX6525	F001004085	6050-3	16/08/2013	191,54
NZX6815	R002329047	7455-0	08/08/2013	85,13
NZX6907	F001004895	6050-3	15/08/2013	191,54
NZX7242	P001735196	5622-2	08/08/2013	53,21
NZX7269	P001727439	5568-0	08/08/2013	127,69
NZX7524	F001004388	6050-3	16/08/2013	191,54
NZX7763	P001736114	5550-0	31/07/2013	85,13
NZX7791	F001004663	6050-3	16/08/2013	191,54
NZX7851	P001708602	5541-1	30/07/2013	53,21
NZX8440	R002330235	7455-0	10/08/2013	85,13
NZX8554	P001738630	5550-0	05/08/2013	85,13
NZX8956	R002334798	7455-0	15/08/2013	85,13
NZX9421	R002330146	7455-0	09/08/2013	85,13
NZX9573	P001739405	5452-1	09/08/2013	127,69
NZX9799	P001615086	7366-2	03/08/2013	85,13
NZY0130	F001003238	6050-3	15/08/2013	191,54
NZY0555	F000998610	6050-3	06/08/2013	191,54
NZY0693	R002329398	7455-0	08/08/2013	85,13
NZY0774	P001684679	7366-2	05/08/2013	85,13
NZY1045	F000998956	6050-3	09/08/2013	191,54
NZY1440	R002298628	7455-0	30/06/2013	85,13
NZY1527	P001749486	7366-2	04/08/2013	85,13
NZY1717	F000998523	6050-3	07/08/2013	191,54
NZY2328	P001705078	5568-0	08/08/2013	127,69
NZY2427	F001004893	5673-2	17/08/2013	85,13
NZY3084	R002329358	7455-0	08/08/2013	85,13

PLACA	AIT	INFRACAO	DATA	VALOR
NZY3418	R002331587	7455-0	11/08/2013	85,13
NZY3485	F001004991	6050-3	16/08/2013	191,54
NZY3916	P001738450	5452-1	26/07/2013	127,69
NZY3979	P001737745	5550-0	01/08/2013	85,13
NZY4178	F001002033	6050-3	13/08/2013	191,54
NZY4182	P001626682	5541-2	27/07/2013	53,21
NZY4978	P001705076	5550-0	08/08/2013	85,13
NZY5171	F001003775	6050-3	22/08/2013	191,54
NZY5221	R002330646	7455-0	11/08/2013	85,13
NZY5223	F000999278	6050-3	09/08/2013	191,54
NZY5445	P001415572	7366-2	29/07/2013	85,13
NZY5583	F001004306	6050-3	15/08/2013	191,54
NZY5851	F000969751	6050-3	08/06/2013	191,54
NZY6260	F001003833	6050-3	15/08/2013	191,54
NZY6284	P001747236	5185-1	05/08/2013	127,69
NZY6633	F001004818	6050-3	22/08/2013	191,54
NZY6760	R002329651	7455-0	09/08/2013	85,13
NZY7198	P001705045	5550-0	08/08/2013	85,13
NZY7283	P001610127	5541-2	02/08/2013	53,21
NZY8440	P001748550	7366-2	08/08/2013	85,13
NZY8793	P001723606	5452-1	27/07/2013	127,69
NZY8838	R002329855	7455-0	09/08/2013	85,13
NZY9892	R002332677	7455-0	12/08/2013	85,13
NZZ0069	P001738452	5185-1	26/07/2013	127,69
NZZ0283	F001001067	6050-3	11/08/2013	191,54
NZZ0764	P001741071	5185-1	09/08/2013	127,69
NZZ1375	P001718957	6041-2	31/07/2013	127,69
NZZ1970	R002332863	7455-0	12/08/2013	85,13
NZZ2181	R0023			

PLACA	AIT	INFRACAO	DATA	VALOR
OKI1588	F001004089	6050-3	16/08/2013	191,54
OKI1752	P001735807	5568-0	25/07/2013	127,69
OKI2129	P001627820	5185-1	03/08/2013	127,69
OKI2325	F000996960	6050-3	05/08/2013	191,54
OKI2846	F001004923	6050-3	16/08/2013	191,54
OKI2846	R002331908	7455-0	11/08/2013	85,13
OKI3184	R002332995	7455-0	10/08/2013	85,13
OKI3782	P001718532	5550-0	16/07/2013	85,13
OKI4359	R002333071	7455-0	14/08/2013	85,13
OKI4430	F001005086	6050-3	22/08/2013	191,54
OKI5553	P001723446	5452-1	24/07/2013	127,69
OKI5747	F000997487	6050-3	06/08/2013	191,54
OKI6782	P001735123	5185-1	29/07/2013	127,69
OKI6791	F000997180	6050-3	05/08/2013	191,54
OKI7107	F001005298	6050-3	16/08/2013	191,54
OKI7451	P001720485	5185-1	04/08/2013	127,69
OKI8079	F001003803	6050-3	17/08/2013	191,54
OKI8177	R002327744	7455-0	05/08/2013	85,13
OKI8666	F001003734	6050-3	22/08/2013	191,54
OKI8683	P001738564	5991-0	31/07/2013	191,54
OKI8897	F001003003	6050-3	13/08/2013	191,54
OKI8947	F001000139	6050-3	10/08/2013	191,54
OKI9338	F001004427	6050-3	22/08/2013	191,54
OKI9511	C010537747	5550-0	03/08/2013	85,13
OKI9706	R002331747	7455-0	10/08/2013	85,13
OKJ0393	P001628742	6050-1	02/08/2013	191,54
OKJ0393	F000997768	6050-3	06/08/2013	191,54
OKJ0408	F000998185	6050-3	07/08/2013	191,54
OKJ0542	P001711858	5541-1	27/07/2013	53,21
OKJ0614	F001000502	6050-3	10/08/2013	191,54
OKJ1308	P001721652	5568-0	02/08/2013	127,69
OKJ1654	P001728395	7366-2	09/08/2013	85,13
OKJ1991	P001615184	5487-0	05/08/2013	127,69
OKJ2202	F000996767	6050-3	04/08/2013	191,54
OKJ2709	P001715874	7366-2	02/08/2013	85,13
OKJ2780	F001004610	6050-3	16/08/2013	191,54
OKJ3137	R002333988	7455-0	12/08/2013	85,13
OKJ3663	P001696663	5622-2	06/08/2013	53,21
OKJ4084	P001599393	7366-2	09/08/2013	85,13
OKJ4240	F001004377	6050-3	15/08/2013	191,54
OKJ4240	F001004607	6050-3	16/08/2013	191,54
OKJ4268	P001691522	5738-0	10/08/2013	191,54
OKJ4290	F000949954	6050-3	26/04/2013	191,54
OKJ4389	F001000193	6050-3	05/08/2013	191,54
OKJ4528	R002328831	7455-0	08/08/2013	85,13
OKJ4530	P001689899	5622-2	02/08/2013	53,21
OKJ5357	R002332154	7455-0	11/08/2013	85,13
OKJ5517	F001003770	6050-3	15/08/2013	191,54
OKJ6006	F001003729	6050-3	16/08/2013	191,54
OKJ6772	P001738429	7366-2	26/07/2013	85,13
OKJ6933	R002328353	7455-0	07/08/2013	85,13
OKJ6935	F001001597	6050-3	12/08/2013	191,54
OKJ7637	P001652029	5185-1	16/06/2013	127,69
OKJ7637	P001652030	7366-2	16/06/2013	85,13
OKJ7875	P001725573	5452-1	06/08/2013	127,69
OKJ8164	F000997855	6050-3	06/08/2013	191,54
OKJ8506	P001723471	5452-1	07/08/2013	127,69
OKJ8506	F001002152	6050-3	14/08/2013	191,54
OKJ8910	F001000273	6050-3	08/08/2013	191,54
OKJ9410	F001000331	6050-3	09/08/2013	191,54
OKJ9569	F001003480	6050-3	15/08/2013	191,54
OKJ9583	P001753290	6050-1	08/08/2013	191,54
OKJ9681	P001728709	7030-1	09/08/2013	191,54
OKJ9838	R002332804	7455-0	11/08/2013	85,13
OKK0246	P001738045	5452-1	02/08/2013	127,69
OKK0991	P001736293	5487-0	02/08/2013	127,69
OKK1310	P001729767	5541-1	10/08/2013	53,21
OKK1325	P001720362	5568-0	05/08/2013	127,69
OKK2273	F001002808	6050-3	13/08/2013	191,54
OKK2889	F000999506	6050-3	09/08/2013	191,54
OKK2904	P001718931	6041-2	24/07/2013	127,69
OKK2907	R002327699	7471-0	05/08/2013	574,61
OKK3603	P001708967	5550-0	03/08/2013	85,13
OKK3603	R002334583	7455-0	15/08/2013	85,13
OKK3677	P001738620	5550-0	31/07/2013	85,13
OKK3700	P001699125	5550-0	08/08/2013	85,13

PLACA	AIT	INFRACAO	DATA	VALOR
OKK3718	F001004844	6050-3	16/08/2013	191,54
OKK3764	F001001839	6050-3	12/08/2013	191,54
OKK4045	F000998742	6050-3	08/08/2013	191,54
OKK4447	F001003762	6050-3	22/08/2013	191,54
OKK4530	F001005261	6050-3	22/08/2013	191,54
OKK5739	P001748660	5452-1	07/08/2013	127,69
OKK5768	F001004093	6050-3	22/08/2013	191,54
OKK5866	F001005024	6050-3	16/08/2013	191,54
OKK6145	F000996290	6050-3	04/08/2013	191,54
OKK7247	F001004650	6050-3	16/08/2013	191,54
OKK7333	F001000768	6050-3	10/08/2013	191,54
OKK7499	P001731782	5835-0	09/08/2013	127,69
OKK7646	P001747525	5452-5	08/08/2013	127,69
OKK7705	P001749367	5185-1	06/08/2013	127,69
OKK8078	P001738076	6050-1	28/07/2013	191,54
OKK8140	P001731938	5622-2	09/08/2013	53,21
OKK9111	P001731577	5991-0	29/07/2013	191,54
OKK9152	F000999188	6050-3	08/08/2013	191,54
OKK9226	P001731440	5550-0	05/08/2013	85,13
OKK9234	F001005221	6050-3	22/08/2013	191,54
OKK9369	F001004969	6050-3	15/08/2013	191,54
OKK9745	R002266875	7455-0	10/05/2013	85,13
OKL0203	P001727862	7366-2	31/07/2013	85,13
OKL1088	R002329693	7455-0	09/08/2013	85,13
OKL1248	P001705167	5185-1	08/08/2013	127,69
OKL2010	P001737400	5452-1	06/08/2013	127,69
OKL2053	P001747335	5738-0	04/08/2013	191,54
OKL2347	F001004756	6050-3	16/08/2013	191,54
OKL2638	P001741787	5452-1	05/08/2013	127,69
OKL2698	P001734478	5568-0	06/08/2013	127,69
OKL2958	R002334661	7455-0	14/08/2013	85,13
OKL3212	P001709837	5568-0	31/07/2013	127,69
OKL3787	F001004177	6050-3	16/08/2013	191,54
OKL4485	F000995434	6050-3	02/08/2013	191,54
OKL4831	P001704939	5568-0	02/08/2013	127,69
OKL5412	F001004645	6050-3	16/08/2013	191,54
OKL5579	F001003619	6050-3	17/08/2013	191,54
OKL5752	F001002647	6050-3	14/08/2013	191,54
OKL5771	P001741075	7366-2	09/08/2013	85,13
OKL5817	F001004402	6050-3	15/08/2013	191,54
OKL6149	R002331825	7463-0	11/08/2013	127,69
OKL6205	F001004203	6050-3	22/08/2013	191,54
OKL7191	F001001723	6050-3	11/08/2013	191,54
OKL7241	C015840176	5452-1	10/08/2013	127,69
OKL7987	F000999486	6050-3	09/08/2013	191,54
OKL7997	F000998292	6050-3	06/08/2013	191,54
OKL8507	P001689905	7366-2	02/08/2013	85,13
OKL8871	F000997930	6050-3	06/08/2013	191,54
OKL9167	P001741573	5550-0	08/08/2013	85,13
OKL9167	P001713932	5550-0	04/08/2013	85,13
OKL9395	R002280742	7455-0	30/05/2013	85,13
OKM0060	F000996719	6050-3	04/08/2013	191,54
OKM0319	R002332189	7455-0	11/08/2013	85,13
OKM0729	F001004546	6050-3	16/08/2013	191,54
OKM1191	P001735573	6050-1	30/07/2013	191,54
OKM1415	P001726044	5550-0	01/08/2013	85,13
OKM1664	F001003499	6050-3	15/08/2013	191,54
OKM1986	P001712334	5550-0	09/08/2013	85,13
OKM1998	C014278594	5452-1	30/07/2013	127,69
OKM2105	F000961796	6050-3	20/05/2013	191,54
OKM2384	F000956297	6050-3	07/05/2013	191,54
OKM2401	R002329013	7455-0	08/08/2013	85,13
OKM2551	F001002667	6050-3	14/08/2013	191,54
OKM4063	F001005265	6050-3	15/08/2013	191,54
OKM4165	F000939532	6050-3	03/04/2013	191,54
OKM4404	P001714954	5550-0	22/07/2013	85,13
OKM5069	F001003962	6050-3	16/08/2013	191,54
OKM5366	R002328215	7455-0	06/08/2013	85,13
OKM5423	F001003420	6050-3	15/08/2013	191,54
OKM5908	R002333371	7455-0	14/08/2013	85,13
OKM6231	P001734486	7366-2	04/08/2013	85,13
OKM6279	P001480130	5185-1	25/07/2013	127,69
OKM6470	R002330611	7455-0	11/08/2013	85,13
OKM7195	F000999178	6050-3	09/08/2013	191,54
OKM7211	F001005205	6050-3	17/08/2013	191,54
OKM7302	F000998504	6050-3	07/08/2013	191,54

PLACA	AIT	INFRACAO	DATA	VALOR
OKM7391	R002327578	7455-0	06/08/2013	85,13
OKM7453	F001002787	6050-3	14/08/2013	191,54
OKM7611	R002328482	7455-0	06/08/2013	85,13
OKM7948	P001727707	7366-2	26/07/2013	85,13
OKM8127	F001004380	6050-3	15/08/2013	191,54
OKM8590	R002332317	7455-0	12/08/2013	85,13
OKN0849	P001627825	5185-1	03/08/2013	127,69
OKN0987	F001001636	6050-3	12/08/2013	191,54
OKN1133	F000999171	6050-3	09/08/2013	191,54
OKN1211	F000963048	6050-3	22/05/2013	191,54
OKN1517	F001004196	6050-3	16/08/2013	191,54
OKN2156	F001005091	6050-3	22/08/2013	191,54
OKN2267	P001690478	5550-0	30/07/2013	85,13
OKN3103	P001735188	5622-2	08/08/2013	53,21
OKN3171	P001721693	5185-1	06/08/2013	127,69
OKN3205	R002329378	7455-0	08/08/2013	85,13
OKN3786	P001736738	5550-0	27/07/2013	85,13
OKN3828	F001004126	6050-3	16/08/2013	191,54
OKN4102	F001003791	6050-3	16/08/2013	191,54
OKN4263	F001004602	6050-3	16/08/2013	191,54
OKN4644	P001734602	5550-0	06/08/2013	85,13
OKN5044	F001003877	6050-3	16/08/2013	191,54
OKN5573	F001004519	6050-3	16/08/2013	191,54
OKN5735	F001002139	6050-3	14/08/2013	191,54
OKN6026	F001004485	6050-3	16/08/2013	191,54
OKN6153	R002334564	7455-0	15/08/2013	85,13
OKN6453	R002			

PLACA	AIT	INFRACAO	DATA	VALOR
OKP2515	F001002022	6050-3	13/08/2013	191,54
OKP2848	P001689021	7366-2	28/07/2013	85,13
OKP2909	F001004350	6050-3	17/08/2013	191,54
OKP3133	R002328252	7455-0	07/08/2013	85,13
OKP3307	P001727630	5452-1	23/07/2013	127,69
OKP4040	P001721674	5550-0	02/08/2013	85,13
OKP4048	P001717943	7366-2	30/07/2013	85,13
OKP4353	F000997706	6050-3	07/08/2013	191,54
OKP4375	F000998159	6050-3	06/08/2013	191,54
OKP4610	F001003814	6050-3	15/08/2013	191,54
OKP4678	F001002131	6050-3	14/08/2013	191,54
OKP4850	R002334596	7455-0	15/08/2013	85,13
OKP5258	P001740453	5185-1	29/07/2013	127,69
OKP5349	F001003483	6050-3	15/08/2013	191,54
OKP5554	F001000294	6050-3	09/08/2013	191,54
OKP6152	P001747572	5452-5	08/08/2013	127,69
OKP6187	P001735812	5568-0	26/07/2013	127,69
OKP6214	F001004869	6050-3	16/08/2013	191,54
OKP6438	F000997448	6050-3	06/08/2013	191,54
OKP6515	P001735501	7366-2	26/07/2013	85,13
OKP6801	F000999316	6050-3	09/08/2013	191,54
OKP7292	R002324480	7455-0	02/08/2013	85,13
OKP7343	F001001979	6050-3	14/08/2013	191,54
OKP7756	F001003583	6050-3	15/08/2013	191,54
OKP7781	F001002317	5673-2	14/08/2013	85,13
OKP8008	P001723567	5452-1	27/07/2013	127,69
OKP8914	F000996938	6050-3	05/08/2013	191,54
OKP9114	R002327922	7455-0	05/08/2013	85,13
OKP9389	P001738594	5452-1	02/08/2013	127,69
OKQ0260	F000998121	6050-3	06/08/2013	191,54
OKQ0739	P001733663	5541-3	26/07/2013	53,21
OKQ0873	P001707490	7366-2	01/08/2013	85,13
OKQ0947	P001739001	5452-1	07/08/2013	127,69
OKQ1677	F000998865	6050-3	08/08/2013	191,54
OKQ1698	P001718945	6041-2	29/07/2013	127,69
OKQ1769	P001735838	5568-0	26/07/2013	127,69
OKQ1905	F001004421	6050-3	16/08/2013	191,54
OKQ1962	P001689885	5622-2	01/08/2013	53,21
OKQ1975	P001738185	5550-0	29/07/2013	85,13
OKQ2727	F000999293	6050-3	08/08/2013	191,54
OKQ2808	F001002128	6050-3	14/08/2013	191,54
OKQ3260	F001004057	6050-3	22/08/2013	191,54
OKQ3735	P001736896	5568-0	01/08/2013	127,69
OKQ3774	P001741072	7366-2	09/08/2013	85,13
OKQ3774	F001004784	6050-3	16/08/2013	191,54
OKQ3998	P001741099	5622-2	07/08/2013	53,21
OKQ4148	P001729770	5541-2	10/08/2013	53,21
OKQ5047	R002334523	7455-0	15/08/2013	85,13
OKQ5345	F000997392	6050-3	07/08/2013	191,54
OKQ5873	R002329988	7455-0	09/08/2013	85,13
OKQ6109	P001732286	5541-1	09/08/2013	53,21
OKQ6462	F000999286	6050-3	09/08/2013	191,54
OKQ6705	P001736236	5452-1	31/07/2013	127,69
OKQ7772	R002333231	7463-0	14/08/2013	127,69
OKQ7837	F001003719	6050-3	22/08/2013	191,54
OKQ8181	F001003765	6050-3	22/08/2013	191,54
OKQ8263	P001704947	5185-1	02/08/2013	127,69
OKQ8659	R002327681	7455-0	06/08/2013	85,13
OKQ9059	F000996323	6050-3	04/08/2013	191,54
OKQ9108	R002330032	7455-0	09/08/2013	85,13
OKR0049	F001004715	6050-3	22/08/2013	191,54
OKR0106	F001002328	6050-3	13/08/2013	191,54
OKR0120	P001741054	5550-0	09/08/2013	85,13
OKR0202	R002330599	7455-0	11/08/2013	85,13
OKR0307	P001718826	5843-4	26/07/2013	127,69
OKR0348	P001751952	5568-0	08/08/2013	127,69
OKR0664	F001004502	6050-3	16/08/2013	191,54
OKR0816	P001723596	5452-1	27/07/2013	127,69
OKR1362	F001004913	6050-3	15/08/2013	191,54
OKR1426	F001001673	6050-3	12/08/2013	191,54
OKR1627	P001736863	5827-0	30/07/2013	127,69
OKR1782	R002331127	7455-0	10/08/2013	85,13
OKR1949	P001711362	5622-2	09/08/2013	53,21
OKR3675	R002333942	7455-0	13/08/2013	85,13
OKR3896	F001002612	6050-3	14/08/2013	191,54
OKR4307	R002329751	7455-0	09/08/2013	85,13

PLACA	AIT	INFRACAO	DATA	VALOR
OKR4879	F000997861	6050-3	07/08/2013	191,54
OKR4942	P001718713	7366-2	27/07/2013	85,13
OKR5780	P001736510	5550-0	04/08/2013	85,13
OKR5832	F001005072	6050-3	16/08/2013	191,54
OKR5995	F001003077	6050-3	14/08/2013	191,54
OKR6046	F001003853	6050-3	16/08/2013	191,54
OKR6127	P001580151	5568-0	31/07/2013	127,69
OKR6233	R002327597	7455-0	05/08/2013	85,13
OKR6247	F001005123	6050-3	22/08/2013	191,54
OKR6878	F000997914	6050-3	07/08/2013	191,54
OKR7556	P001722378	5550-0	25/07/2013	85,13
OKR7788	P001750773	5452-1	06/08/2013	127,69
OKR8412	R002329149	7455-0	08/08/2013	85,13
OKR8687	F001001910	6050-3	11/08/2013	191,54
OKR8936	R002328232	7455-0	07/08/2013	85,13
OKR9054	F000997671	6050-3	08/08/2013	191,54
OKS0312	F000997543	6050-3	07/08/2013	191,54
OKS0335	F001004680	6050-3	22/08/2013	191,54
OKS0345	R002329882	7455-0	09/08/2013	85,13
OKS0436	F000999767	6050-3	09/08/2013	191,54
OKS0575	F001000233	6050-3	07/08/2013	191,54
OKS0616	F001002264	5673-2	14/08/2013	85,13
OKS1657	F001004772	6050-3	22/08/2013	191,54
OKS2164	R002334230	7455-0	14/08/2013	85,13
OKS2177	F001001137	6050-3	11/08/2013	191,54
OKS2203	F001000766	6050-3	11/08/2013	191,54
OKS2366	F001005121	6050-3	22/08/2013	191,54
OKS2379	F001000247	6050-3	07/08/2013	191,54
OKS2394	R002334149	7455-0	15/08/2013	85,13
OKS2407	F001003876	6050-3	16/08/2013	191,54
OKS2431	P001730334	5568-0	04/08/2013	127,69
OKS3103	P001735759	7366-2	26/07/2013	85,13
OKS3107	F000999043	6050-3	09/08/2013	191,54
OKS3447	F001003210	6050-3	15/08/2013	191,54
OKS3447	F001003401	6050-3	15/08/2013	191,54
OKS3770	F000997969	6050-3	06/08/2013	191,54
OKS4739	P001548829	5452-1	05/08/2013	127,69
OKS4907	R002288813	7455-0	16/06/2013	85,13
OKS5148	F001000307	6050-3	10/08/2013	191,54
OKS5611	R002329875	7463-0	09/08/2013	127,69
OKS5615	P001531848	5622-2	01/08/2013	53,21
OKS5635	P001678310	5568-0	09/08/2013	127,69
OKS5698	F000998402	6050-3	08/08/2013	191,54
OKS6734	P001721691	5550-0	06/08/2013	85,13
OKS6952	F001003715	6050-3	16/08/2013	191,54
OKS7064	P001725200	7366-2	02/08/2013	85,13
OKS7094	R002329366	7455-0	08/08/2013	85,13
OKS7295	P001741118	5622-2	08/08/2013	53,21
OKS7368	F000999551	6050-3	09/08/2013	191,54
OKS7518	F000999187	6050-3	09/08/2013	191,54
OKS7662	P001738236	5185-1	27/07/2013	127,69
OKS7767	R002332515	7455-0	12/08/2013	85,13
OKS7828	R002330102	7455-0	09/08/2013	85,13
OKS7935	F001004942	6050-3	16/08/2013	191,54
OKS8091	P001738310	5185-1	29/07/2013	127,69
OKS8144	R002330378	7455-0	11/08/2013	85,13
OKS8155	P001718108	5550-0	10/08/2013	85,13
OKS8528	P001425902	5541-3	10/08/2013	53,21
OKS8683	F001002250	6050-3	14/08/2013	191,54
OKS9189	F001004604	6050-3	16/08/2013	191,54
OKT0025	P001734777	7366-2	09/08/2013	85,13
OKT0333	F001005217	6050-3	22/08/2013	191,54
OKT0418	P001738173	5452-1	29/07/2013	127,69
OKT0607	P001415579	7366-2	05/08/2013	85,13
OKT0746	P001705673	5452-1	26/07/2013	127,69
OKT0752	P001734425	5568-0	01/08/2013	127,69
OKT1242	F000999705	6050-3	10/08/2013	191,54
OKT1456	R002331864	7455-0	10/08/2013	85,13
OKT1528	F001002765	6050-3	14/08/2013	191,54
OKT2393	R002332807	7455-0	11/08/2013	85,13
OKT3034	F001005251	6050-3	22/08/2013	191,54
OKT3053	F001004595	6050-3	15/08/2013	191,54
OKT3550	R002333340	7455-0	14/08/2013	85,13
OKT3853	P001721309	6050-1	06/07/2013	191,54
OKT4317	P001425903	5568-0	10/08/2013	127,69
OKT4601	P001736128	5550-0	29/07/2013	85,13

PLACA	AIT	INFRACAO	DATA	VALOR
OKT4640	R002245583	7455-0	20/04/2013	85,13
OKT4689	P001734462	5622-2	02/08/2013	53,21
OKT5926	F001003115	6050-3	15/08/2013	191,54
OKT6672	F001002292	6050-3	14/08/2013	191,54
OKT6762	P001750771	5452-1	06/08/2013	127,69
OKT6878	F001001574	6050-3	12/08/2013	191,54
OKT6883	F001004452	6050-3	22/08/2013	191,54
OKT6914	F000994963	6050-3	02/08/2013	191,54
OKT6919	F001001774	6050-3	12/08/2013	191,54
OKT7083	F001004099	5673-2	15/08/2013	85,13
OKT7114	P001718107	5517-1	10/08/2013	127,69
OKT7378	F001000571	6050-3	10/08/2013	191,54
OKT7515	F000969579	6050-3	07/06/2013	191,54
OKT7981	P001682257	5550-0	10/08/2013	85,13
OKT8346	F000997809	6050-3	06/08/2013	191,54
OKT8395	F001001691	5673-2	11/08/2013	85,13
OKT8842	F000999664	6050-3	09/08/2013	191,54
OKT9015	P001729625	5452-6	27/07/2013	127,69
OKU9262	R002238903	7463-0	14/04/2013	127,69
OKU9983	R002262210	7455-0	05/05/2013	85,13
OKU0311	F001004107	6050-3	16/08/2013	191,54
OKU0558	P001736165	5541-5	01/08/2013	53,21
OKU0560	P001682199	5622-2	08/08/2013	53,21
OKU0742	F001003896	6050-3	22/08/2013	191,54
OKU0773	F001004088	6050-3	16/08/2013	191,54
OKU1062	F000998439	6050-3	06/08/2013	191,54
OKU2189	R002333713	7455-0	13/08/2013	85,13
OKU2459	P001690317	5452-1	30/07/2013	127,69
OKU2540	P001695879	5550-0	28/07/2013	85,13
OKU2863	F001004770	6050-3	16/08/2013	191,54
OKU3378	P001741821	7366-2	0	

PLACA	AIT	INFRACAO	DATA	VALOR
OKV8006	P001716547	6050-1	01/08/2013	191,54
OKV8163	P001727110	5452-1	08/08/2013	127,69
OKV8526	F001003690	6050-3	16/08/2013	191,54
OKV9230	F000999989	6050-3	10/08/2013	191,54
OKV9697	F001003961	6050-3	16/08/2013	191,54
OKV9754	F000997546	6050-3	07/08/2013	191,54
OKX0353	R002328428	7455-0	07/08/2013	85,13
OKX0617	F001002180	6050-3	14/08/2013	191,54
OKX0824	F000948944	6050-3	23/04/2013	191,54
OKX0876	P001732989	5452-1	26/07/2013	127,69
OKX1003	F001003342	6050-3	15/08/2013	191,54
OKX1306	P001715027	5452-2	30/07/2013	127,69
OKX1562	F001003075	6050-3	14/08/2013	191,54
OKX1756	F001004739	6050-3	22/08/2013	191,54
OKX2229	F001004858	6050-3	15/08/2013	191,54
OKX2826	F000998621	6050-3	06/08/2013	191,54
OKX3104	F001005287	6050-3	22/08/2013	191,54
OKX3104	R002329561	7455-0	09/08/2013	85,13
OKX3114	F001003990	6050-3	22/08/2013	191,54
OKX3367	R002329647	7455-0	09/08/2013	85,13
OKX3563	P001742703	5452-1	02/08/2013	127,69
OKX3629	F001000037	6050-3	11/08/2013	191,54
OKX3803	F001004293	6050-3	22/08/2013	191,54
OKX4053	F001003888	6050-3	17/08/2013	191,54
OKX4370	F001004110	6050-3	16/08/2013	191,54
OKX4416	P001731725	5991-0	07/08/2013	191,54
OKX4416	R002328938	7455-0	08/08/2013	85,13
OKX4455	F000997745	6050-3	06/08/2013	191,54
OKX4682	F001002385	6050-3	14/08/2013	191,54
OKX5240	P001425901	5541-3	10/08/2013	53,21
OKX5335	F001003632	6050-3	22/08/2013	191,54
OKX5450	P001741109	5568-0	08/08/2013	127,69
OKX5461	P001733490	5452-1	23/07/2013	127,69
OKX5554	R002326752	7455-0	04/08/2013	85,13
OKX5599	P001730131	5550-0	29/07/2013	85,13
OKX5627	F001005240	6050-3	22/08/2013	191,54
OKX5662	R002334548	7455-0	14/08/2013	85,13
OKX5933	F001004868	6050-3	16/08/2013	191,54
OKX6195	P001738661	5452-1	08/08/2013	127,69
OKX6627	F000998147	6050-3	06/08/2013	191,54
OKX6684	P001715912	5835-0	02/08/2013	127,69
OKX7102	F001004471	6050-3	16/08/2013	191,54
OKX7141	P001715910	5568-0	01/08/2013	127,69
OKX7200	F000998897	6050-3	08/08/2013	191,54
OKX7246	F000997840	6050-3	06/08/2013	191,54
OKX8193	F000998827	6050-3	08/08/2013	191,54
OKX8978	F001004362	6050-3	16/08/2013	191,54
OKX9167	F001002029	6050-3	13/08/2013	191,54
OKX9223	P001738427	5185-1	26/07/2013	127,69
OKX9246	P001540363	5452-5	08/08/2013	127,69
OKY0199	F001004111	6050-3	16/08/2013	191,54
OKY0362	P001628001	5541-6	04/07/2013	53,21
OKY0460	F001004908	5673-2	16/08/2013	85,13
OKY1087	F001002043	6050-3	13/08/2013	191,54
OKY2632	P001741529	5568-0	08/08/2013	127,69
OKY2759	R002331640	7455-0	10/08/2013	85,13
OKY2810	R002329430	7455-0	09/08/2013	85,13
OKY2986	R002330026	7455-0	09/08/2013	85,13
OKY3141	F001004286	6050-3	17/08/2013	191,54
OKY3340	F001005058	6050-3	16/08/2013	191,54
OKY3897	R002330672	7455-0	10/08/2013	85,13
OKY4890	P001751942	7366-2	05/08/2013	85,13
OKY4978	P001740421	5185-1	29/07/2013	127,69
OKY5202	F001005040	6050-3	16/08/2013	191,54
OKY5321	P001670056	7366-2	02/08/2013	85,13
OKY5458	P001690658	5452-1	29/07/2013	127,69
OKY5622	P001737212	5550-0	01/08/2013	85,13
OKY5832	F001004807	6050-3	17/08/2013	191,54
OKY6061	F001001482	6050-3	11/08/2013	191,54
OKY6413	F001003777	6050-3	15/08/2013	191,54
OKY6797	F001003107	6050-3	15/08/2013	191,54
OKY6862	P001647853	5452-5	06/08/2013	127,69
OKY7048	R002331506	7455-0	11/08/2013	85,13
OKY7139	P001738666	7366-2	08/08/2013	85,13
OKY7583	R002332741	7455-0	12/08/2013	85,13
OKY7667	P001712305	5541-2	04/08/2013	53,21

PLACA	AIT	INFRACAO	DATA	VALOR
OKY7727	P001728183	5452-1	27/07/2013	127,69
OKY7789	P001736451	5452-1	10/08/2013	127,69
OKY7890	R002332857	7455-0	12/08/2013	85,13
OKY8228	F000997763	6050-3	07/08/2013	191,54
OKY8360	F001001671	6050-3	12/08/2013	191,54
OKY8382	R002329383	7455-0	08/08/2013	85,13
OKY8635	R002332861	7455-0	11/08/2013	85,13
OKY9179	P001747287	5550-0	05/08/2013	85,13
OKY9310	P001742757	7366-2	06/08/2013	85,13
OKY9620	F001005028	6050-3	16/08/2013	191,54
OKY9707	F001005237	6050-3	22/08/2013	191,54
OKY9768	P001734408	5622-2	30/07/2013	53,21
OKY9855	P001737756	5550-0	09/08/2013	85,13
OKY9908	R002330095	7455-0	09/08/2013	85,13
OKZ0009	F001002302	6050-3	13/08/2013	191,54
OKZ0247	F001000948	6050-3	10/08/2013	191,54
OKZ0424	P001730183	5568-0	30/07/2013	127,69
OKZ0424	P001735336	5622-2	31/07/2013	53,21
OKZ0676	F001004264	6050-3	22/08/2013	191,54
OKZ0894	P001730151	5550-0	01/08/2013	85,13
OKZ2339	P001721682	7366-2	02/08/2013	85,13
OKZ2495	F000997336	6050-3	05/08/2013	191,54
OKZ2574	P001738636	7366-2	05/08/2013	85,13
OKZ2683	F001005243	6050-3	22/08/2013	191,54
OKZ3020	R002330682	7463-0	10/08/2013	127,69
OKZ3060	P001741571	5568-0	08/08/2013	127,69
OKZ3241	R002334331	7455-0	15/08/2013	85,13
OKZ3330	P001740897	7366-2	01/08/2013	85,13
OKZ3382	P001741065	5185-1	09/08/2013	127,69
OKZ3388	R002334119	7455-0	12/08/2013	85,13
OKZ3505	R002330569	7455-0	11/08/2013	85,13
OKZ3921	F000997957	6050-3	06/08/2013	191,54
OKZ4289	F001003941	6050-3	16/08/2013	191,54
OKZ4866	P001730916	7366-2	28/07/2013	85,13
OKZ5155	F001004897	6050-3	16/08/2013	191,54
OKZ5310	F001005250	6050-3	22/08/2013	191,54
OKZ5370	F000998878	6050-3	08/08/2013	191,54
OKZ5430	F001003804	6050-3	17/08/2013	191,54
OKZ6149	F001004374	6050-3	22/08/2013	191,54
OKZ6430	F000998400	6050-3	06/08/2013	191,54
OKZ7159	P001727398	5541-4	02/08/2013	53,21
OKZ7358	R002328009	7455-0	05/08/2013	85,13
OKZ7599	F000999919	6050-3	10/08/2013	191,54
OKZ7618	P001425889	5550-0	05/08/2013	85,13
OKZ8345	F001004504	6050-3	16/08/2013	191,54
OKZ8473	F000999895	6050-3	10/08/2013	191,54
OKZ8517	F000998239	6050-3	07/08/2013	191,54
OKZ8865	R002332885	7455-0	11/08/2013	85,13
OKZ9040	F001005141	6050-3	16/08/2013	191,54
OKZ9070	P001716546	6050-1	01/08/2013	191,54
OKZ9287	F001004188	6050-3	15/08/2013	191,54
OKZ9529	P001686759	5819-6	09/08/2013	574,61
OKZ9938	P001715003	5550-0	27/07/2013	85,13
OLA0347	F001004599	6050-3	16/08/2013	191,54
OLA0353	F001005193	6050-3	16/08/2013	191,54
OLA1159	F001000079	6050-3	10/08/2013	191,54
OLA1272	P001738199	5452-1	30/07/2013	127,69
OLA1283	F001003817	6050-3	16/08/2013	191,54
OLA2078	F001004283	6050-3	16/08/2013	191,54
OLA2388	P001750428	5185-1	04/08/2013	127,69
OLA2832	P001731056	5452-1	06/08/2013	127,69
OLA3252	R002333841	7455-0	14/08/2013	85,13
OLA3298	C016320458	5568-0	02/08/2013	127,69
OLA3705	P001741794	5452-1	05/08/2013	127,69
OLA3764	R002328426	7455-0	07/08/2013	85,13
OLA3974	R002330188	7455-0	09/08/2013	85,13
OLA4408	F001004284	6050-3	16/08/2013	191,54
OLA4558	R002331881	7455-0	11/08/2013	85,13
OLA4745	F000999603	6050-3	09/08/2013	191,54
OLA5019	F001003629	6050-3	22/08/2013	191,54
OLA5032	R002334562	7455-0	14/08/2013	85,13
OLA5217	R002328990	7455-0	08/08/2013	85,13
OLA5304	F001002093	6050-3	13/08/2013	191,54
OLA5434	F001002900	6050-3	13/08/2013	191,54
OLA5439	R002334497	7463-0	14/08/2013	127,69
OLA5797	P001729288	5185-1	22/07/2013	127,69

PLACA	AIT	INFRACAO	DATA	VALOR
OLA6065	F001004572	6050-3	22/08/2013	191,54
OLA6567	P001735677	7366-2	29/07/2013	85,13
OLA7204	P001708163	7366-2	08/08/2013	85,13
OLA8485	R002330857	7455-0	10/08/2013	85,13
OLA8489	F000998422	6050-3	07/08/2013	191,54
OLA8592	F000997691	6050-3	06/08/2013	191,54
OLA8771	F000998166	6050-3	07/08/2013	191,54
OLA9751	F001004451	6050-3	22/08/2013	191,54
OLA9922	F000954872	6050-3	07/05/2013	191,54
OLB0147	R002268480	7455-0	14/05/2013	85,13
OLB0219	R002331438	7455-0	10/08/2013	85,13
OLB0732	P001656785	6050-1	05/08/2013	191,54
OLB1043	P001627780	5550-0	03/08/2013	85,13
OLB1320	R002328597	7455-0	07/08/2013	85,13
OLB2304	F001003177	6050-3	15/08/2013	191,54
OLB2387	P001741862	5452-1	08/08/2013	127,69
OLB2665	R002330134	7455-0	09/08/2013	85,13
OLB2708	R002330788	7455-0	11/08/2013	85,13
OLB2855	F001002888	6050-3	14/08/2013	191,54
OLB4501	R002329556	7455-0	09/08/2013	85,13
OLB4619	F001004258	6050-3	16/08/2013	191,54
OLB4706	P001742736	5185-1	02/08/2013	127,69
OLB5210	R002332854	7455-0	12/08/2013	85,13
OLB5430	F000997065	6050-3	05/08/2013	191,54
OLB6098	P001614727	7366-2	10/08/2013	85,13
OLB6389	R002330920	7455-0	10/08/2013	85,13
OLB6536	P001734821	5568-0	01/08/2013	127,69

PLACA	AIT	INFRACAO	DATA	VALOR
OLD1028	F001004953	6050-3	22/08/2013	191,54
OLD1148	P001738361	5509-0	02/08/2013	85,13
OLD1203	F001002578	6050-3	14/08/2013	191,54
OLD1294	P001721747	5568-0	08/08/2013	127,69
OLD1779	P001734650	5568-0	26/07/2013	127,69
OLD1973	P001004747	6050-3	16/08/2013	191,54
OLD1990	P001721665	5550-0	05/08/2013	85,13
OLD2371	P001740335	7366-2	29/07/2013	85,13
OLD2579	F00098287	6050-3	06/08/2013	191,54
OLD2621	R002328399	7455-0	07/08/2013	85,13
OLD2885	P001721695	5568-0	07/08/2013	127,69
OLD2921	R002332372	7455-0	11/08/2013	85,13
OLD3117	P001735917	7366-2	29/07/2013	85,13
OLD3130	F001005014	6050-3	16/08/2013	191,54
OLD3526	F000998681	6050-3	07/08/2013	191,54
OLD3741	P001727495	5819-6	26/07/2013	574,61
OLD4408	R002329193	7455-0	08/08/2013	85,13
OLD4444	F000995150	6050-3	02/08/2013	191,54
OLD4685	F000997291	6050-3	05/08/2013	191,54
OLD4893	P001734636	5550-0	08/08/2013	85,13
OLD5068	P001703840	7366-2	09/08/2013	85,13
OLD5253	P001530872	5550-0	02/08/2013	85,13
OLD5333	P001741851	7366-2	05/08/2013	85,13
OLD5490	P001004027	6050-3	15/08/2013	191,54
OLD5841	F000998477	6050-3	06/08/2013	191,54
OLD6120	F000998575	6050-3	08/08/2013	191,54
OLD6165	R00232482	7455-0	12/08/2013	85,13
OLD6730	P001738484	5550-0	26/07/2013	85,13
OLD6783	R002331212	7455-0	11/08/2013	85,13
OLD6916	F001004779	6050-3	15/08/2013	191,54
OLD7273	R002328383	7455-0	07/08/2013	85,13
OLD7317	F001003163	6050-3	15/08/2013	191,54
OLD8409	F001000282	6050-3	09/08/2013	191,54
OLD8832	F001004207	6050-3	22/08/2013	191,54
OLD9047	F000998753	6050-3	06/08/2013	191,54
OLD9107	P001628317	5541-2	28/07/2013	53,21
OLD9463	F001003563	6050-3	15/08/2013	191,54
OLD9607	R002333250	7455-0	14/08/2013	85,13
OLD9690	P001748016	7366-2	08/08/2013	85,13
OLD9714	F001004871	6050-3	16/08/2013	191,54
OLE0050	F001005065	6050-3	16/08/2013	191,54
OLE0079	F001003617	6050-3	16/08/2013	191,54
OLE0662	F001004586	6050-3	22/08/2013	191,54
OLE0782	F001004166	6050-3	22/08/2013	191,54
OLE0825	P001728551	5452-1	06/08/2013	127,69
OLE1019	R002330855	7455-0	10/08/2013	85,13
OLE1144	F001001869	6050-3	12/08/2013	191,54
OLE1323	F001000621	6050-3	10/08/2013	191,54
OLE1444	F001003745	6050-3	16/08/2013	191,54
OLE1688	P001737307	5819-6	06/08/2013	574,61
OLE2678	C014282983	7048-3	09/08/2013	191,54
OLE2819	F000997877	6050-3	08/08/2013	191,54
OLE2823	P001735349	7366-2	30/07/2013	85,13
OLE3036	F000998047	6050-3	08/08/2013	191,54
OLE3569	R002333669	7455-0	14/08/2013	85,13
OLE3880	F001003711	6050-3	22/08/2013	191,54
OLE4128	P001735590	5738-0	02/08/2013	191,54
OLE4142	P001750648	5452-1	06/08/2013	127,69
OLE4248	R002334349	7455-0	15/08/2013	85,13
OLE4408	F001000913	6050-3	11/08/2013	191,54
OLE4546	P001627996	5541-2	02/08/2013	53,21
OLE4885	F000949420	6050-3	22/04/2013	191,54
OLE5013	F001001448	6050-3	12/08/2013	191,54
OLE5017	F001002122	6050-3	14/08/2013	191,54
OLE5054	F001004005	6050-3	22/08/2013	191,54
OLE5054	F001005036	6050-3	16/08/2013	191,54
OLE6128	F000999226	6050-3	08/08/2013	191,54
OLE6156	F001000795	6050-3	10/08/2013	191,54
OLE6407	C012079683	5622-2	03/08/2013	53,21
OLE6755	F000998547	6050-3	07/08/2013	191,54
OLE6919	R002332613	7455-0	11/08/2013	85,13
OLE6977	P001003605	6050-3	16/08/2013	191,54
OLE7322	R002331059	7455-0	11/08/2013	85,13
OLE7961	F001002724	6050-3	14/08/2013	191,54
OLE8945	F000998243	6050-3	07/08/2013	191,54
OLE9078	F001002803	6050-3	13/08/2013	191,54
OLE9171	F001003117	6050-3	15/08/2013	191,54
OLE9184	P001740953	5452-1	05/08/2013	127,69
OLE9201	F001004036	6050-3	16/08/2013	191,54
OLE9302	P001730756	5550-0	04/08/2013	85,13
OLE9455	F001001151	6050-3	12/08/2013	191,54
OLE9494	F000997621	6050-3	07/08/2013	191,54
OLE9769	F000995024	6050-3	02/08/2013	191,54
OLF1296	F001001397	6050-3	11/08/2013	191,54
OLF1350	P001711961	5541-2	05/08/2013	53,21

PLACA	AIT	INFRACAO	DATA	VALOR
OLF1403	F001004132	6050-3	17/08/2013	191,54
OLF1549	F001005132	6050-3	15/08/2013	191,54
OLF1596	R002331365	7455-0	10/08/2013	85,13
OLF1616	F001000229	6050-3	07/08/2013	191,54
OLF1654	F001005155	6050-3	16/08/2013	191,54
OLF3018	F001003311	6050-3	15/08/2013	191,54
OLF3041	R002332362	7455-0	11/08/2013	85,13
OLF3116	R002333989	7455-0	12/08/2013	85,13
OLF3399	P001736278	5541-5	02/08/2013	53,21
OLF4092	P001719678	5568-0	31/07/2013	127,69
OLF4162	P001519393	7366-2	09/08/2013	85,13
OLF4683	R002330458	7455-0	11/08/2013	85,13
OLF4685	F000998809	6050-3	08/08/2013	191,54
OLF4704	R002327899	7455-0	06/08/2013	85,13
OLF5017	F000962596	6050-3	22/05/2013	191,54
OLF5259	F001005246	6050-3	22/08/2013	191,54
OLF5656	F000998693	6050-3	07/08/2013	191,54
OLF5721	P001751580	5185-1	08/08/2013	127,69
OLF6105	R002328142	7455-0	07/08/2013	85,13
OLF6256	R002328880	7455-0	08/08/2013	85,13
OLF6860	R002333873	7463-0	13/08/2013	127,69
OLF7123	F001005060	6050-3	16/08/2013	191,54
OLF7745	P001721662	5185-1	05/08/2013	127,69
OLF8362	F000998622	6050-3	06/08/2013	191,54
OLF8493	P001731065	5452-1	06/08/2013	127,69
OLF8879	F001005219	6050-3	22/08/2013	191,54
OLF9261	F001004954	6050-3	22/08/2013	191,54
OLF9401	P001718133	5185-1	08/07/2013	127,69
OLF9595	P001731333	5479-0	09/08/2013	85,13
OLF9738	R002334444	7455-0	15/08/2013	85,13
OLF9738	R002328520	7455-0	07/08/2013	85,13
OLF9884	P001728185	5452-1	27/07/2013	127,69
OLG0228	P001720361	5789-0	05/08/2013	127,69
OLG0399	F001002726	5673-2	14/08/2013	85,13
OLG0524	F001004024	5673-2	22/08/2013	85,13
OLG0593	P001732669	5550-0	09/08/2013	85,13
OLG0611	R002329165	7455-0	08/08/2013	85,13
OLG0671	R002331813	7455-0	11/08/2013	85,13
OLG1090	F001004588	6050-3	22/08/2013	191,54
OLG1240	F001004777	5673-2	16/08/2013	85,13
OLG1274	R002327567	7455-0	06/08/2013	85,13
OLG1537	F001001799	6050-3	12/08/2013	191,54
OLG2053	F001003187	6050-3	15/08/2013	191,54
OLG2153	P001730288	5550-0	26/07/2013	85,13
OLG2225	F001000456	6050-3	11/08/2013	191,54
OLG2313	R002334417	7455-0	15/08/2013	85,13
OLG2552	F001004252	6050-3	16/08/2013	191,54
OLG2604	R002333011	7455-0	11/08/2013	85,13
OLG2637	R002279058	7455-0	30/05/2013	85,13
OLG2660	F000999152	6050-3	09/08/2013	191,54
OLG2681	P001741763	7366-2	01/08/2013	85,13
OLG2799	R002328567	7463-0	07/08/2013	127,69
OLG2815	P001748340	5568-0	08/08/2013	127,69
OLG3251	F001000406	6050-3	11/08/2013	191,54
OLG3379	P001747729	5819-6	07/08/2013	574,61
OLG4114	P001751926	5185-1	05/08/2013	127,69
OLG4143	R002328749	7455-0	07/08/2013	85,13
OLG4387	P001740722	5550-0	01/08/2013	85,13
OLG4421	F001003625	6050-3	22/08/2013	191,54
OLG4877	F001004292	6050-3	22/08/2013	191,54
OLG5009	F001003834	6050-3	15/08/2013	191,54
OLG5010	P001656772	5452-1	30/07/2013	127,69
OLG5263	F001004854	5673-2	22/08/2013	85,13
OLG5391	F001004707	6050-3	22/08/2013	191,54
OLG5466	F001001132	6050-3	11/08/2013	191,54
OLG5799	R002331464	7455-0	11/08/2013	85,13
OLG6263	F000999446	6050-3	08/08/2013	191,54
OLG6575	R002326902	7455-0	05/08/2013	85,13
OLG6959	F001003753	6050-3	22/08/2013	191,54
OLG7082	F000999758	6050-3	10/08/2013	191,54
OLG7314	F001000955	6050-3	11/08/2013	191,54
OLG7778	F001003532	6050-3	15/08/2013	191,54
OLG8204	R002334774	7455-0	15/08/2013	85,13
OLG8398	R002330912	7455-0	11/08/2013	85,13
OLG8634	P001739151	6050-1	05/08/2013	191,54
OLG8806	P001740330	5185-1	29/07/2013	127,69
OLG8829	F001000740	6050-3	11/08/2013	191,54
OLG8901	P001731060	7366-2	05/08/2013	85,13
OLG9096	R002326817	7455-0	04/08/2013	85,13
OLG9181	R002333671	7455-0	12/08/2013	85,13
OLG9214	F001000370	6050-3	11/08/2013	191,54
OLG9477	F001005192	6050-3	16/08/2013	191,54
OLG9615	R002328914	7455-0	08/08/2013	85,13
OLG0014	F000997771	6050-3	06/08/2013	191,54
OLV8442	P001739104	5550-0	06/08/2013	85,13

PLACA	AIT	INFRACAO	DATA	VALOR
OLW4290	P001695533	5541-1	09/08/2013	53,21
OLW4368	F000998988	6050-3	09/08/2013	191,54
OLY4223	F001001843	6050-3	12/08/2013	191,54
OMB0572	P001645175	5550-0	03/08/2013	85,13
OMB7602	R002332699	7455-0	12/08/2013	85,13
OMD7225	F001004587	6050-3	22/08/2013	191,54
OMG5926	F001002843	6050-3	14/08/2013	191,54
OOV5117	P001004775	5673-2	15/08/2013	85,13
Ooy0643	P001678286	5568-0	05/08/2013	127,69
Ooy0643	P001678290	5568-0	05/08/2013	127,69
Ooy1815	R002332543	74		

PLACA	AIT	INFRACAO	DATA	VALOR
OUG5827	R002328498	7455-0	07/08/2013	85,13
OUG5904	P001733796	5487-0	01/08/2013	127,69
OUG6016	P001729598	5568-0	29/07/2013	127,69
OUG6369	R002334006	7455-0	13/08/2013	85,13
OUG6451	F001003600	6050-3	16/08/2013	191,54
OUG6700	F001001892	6050-3	12/08/2013	191,54
OUG6921	P001309192	5185-1	26/07/2013	127,69
OUG7220	F000999132	6050-3	09/08/2013	191,54
OUG7866	P001725955	5568-0	29/07/2013	127,69
OUG7575	P001735195	7366-2	08/08/2013	85,13
OUG7693	F001003900	6050-3	22/08/2013	191,54
OUG7936	F001003098	6050-3	14/08/2013	191,54
OUG7976	F001003764	6050-3	22/08/2013	191,54
OUG8025	R002330776	7455-0	11/08/2013	85,13
OUG8094	R002330831	7455-0	11/08/2013	85,13
OUG8187	F001004804	6050-3	16/08/2013	191,54
OUG8326	F001003755	6050-3	15/08/2013	191,54
OUG8528	F001004326	6050-3	16/08/2013	191,54
OUG9295	F001005035	6050-3	16/08/2013	191,54
OUG9316	F001729861	5550-0	09/08/2013	85,13
OUH0138	F000998765	6050-3	07/08/2013	191,54
OUH0152	R002328427	7455-0	07/08/2013	85,13
OUH0320	R002331246	7455-0	10/08/2013	85,13
OUH0456	R002332174	7455-0	12/08/2013	85,13
OUH0562	P001682262	6050-1	10/08/2013	191,54
OUH1508	R002328926	7455-0	08/08/2013	85,13
OUH1573	F000999860	6050-3	09/08/2013	191,54
OUH1630	F000995164	6050-3	03/08/2013	191,54
OUH1770	F000997665	6050-3	08/08/2013	191,54
OUH1967	F001004069	5673-2	16/08/2013	85,13
OUH2290	F001003189	6050-3	14/08/2013	191,54
OUH2615	P001730716	5568-0	04/08/2013	127,69
OUH2902	P001736134	5487-0	29/07/2013	127,69
OUH3117	F001003587	6050-3	16/08/2013	191,54
OUH3462	F000997406	6050-3	07/08/2013	191,54
OUH4864	F001001608	6050-3	12/08/2013	191,54
OUH4969	P001730509	5452-1	02/08/2013	127,69
OUH5352	P001703958	5452-1	29/07/2013	127,69
OUH5497	R002330499	7463-0	10/08/2013	127,69
OUH5857	P001713508	7366-2	29/07/2013	85,13
OUH7033	R002329584	7455-0	09/08/2013	85,13
OUH7282	R002327262	7455-0	04/08/2013	85,13
OUH7678	R002327907	7455-0	06/08/2013	85,13
OUH8762	P001732966	5185-1	26/07/2013	127,69
OUH9004	F000997325	6050-3	06/08/2013	191,54
OUH9543	P001736283	6050-1	02/08/2013	191,54
OUH9582	R002334232	7455-0	14/08/2013	85,13
OUH9868	R002327566	7455-0	06/08/2013	85,13
OUH9932	R002333791	7455-0	13/08/2013	85,13
OUI0072	R002332902	7455-0	11/08/2013	85,13
OUI0987	F000998395	6050-3	08/08/2013	191,54
OUI1277	F001004816	6050-3	22/08/2013	191,54
OUI1587	F001003865	6050-3	16/08/2013	191,54
OUI1693	F001004441	6050-3	16/08/2013	191,54
OUI2407	P001733709	5550-0	25/07/2013	85,13
OUI2803	P001715906	5550-0	26/07/2013	85,13
OUI3409	R002331440	7455-0	10/08/2013	85,13
OUI3583	F001002995	6050-3	14/08/2013	191,54
OUI3788	R002334307	7455-0	15/08/2013	85,13
OUI3968	R002329027	7455-0	08/08/2013	85,13
OUI4852	F000998516	6050-3	07/08/2013	191,54
OUI5211	F001004056	6050-3	22/08/2013	191,54
OUI5409	F001002083	6050-3	13/08/2013	191,54
OUI5559	P001730328	7366-2	30/07/2013	85,13

PLACA	AIT	INFRACAO	DATA	VALOR
OUI5776	F001002416	6050-3	14/08/2013	191,54
OUI6683	F001001489	6050-3	11/08/2013	191,54
OUI6762	P001737389	5568-0	02/08/2013	127,69
OUI7033	F001004543	6050-3	16/08/2013	191,54
OUI7425	F001005007	6050-3	16/08/2013	191,54
OUI7893	F001000657	6050-3	11/08/2013	191,54
OUI7995	P001425886	5550-0	05/08/2013	85,13
OUI8414	R001682236	5622-2	06/08/2013	53,21
OUI8588	R002334599	7455-0	15/08/2013	85,13
OUI8897	F000997297	6050-3	06/08/2013	191,54
OUI9105	P001718994	7366-2	05/08/2013	85,13
OUI9252	R002334372	7455-0	14/08/2013	85,13
OUI9252	P001704637	7366-2	24/07/2013	85,13
OUI9267	R002329583	7455-0	09/08/2013	85,13
OUI9443	F001003989	6050-3	22/08/2013	191,54
OUI9847	R002333210	7455-0	13/08/2013	85,13
OUI0115	R002333927	7455-0	14/08/2013	85,13
OUI0658	P001729768	5541-2	10/08/2013	53,21
OUI0815	R002333249	7455-0	14/08/2013	85,13
OUI1690	P001677260	5550-0	31/07/2013	85,13
OUI2023	F001001629	6050-3	12/08/2013	191,54
OUI2496	P001741067	5185-1	09/08/2013	127,69
OUI2768	P001531280	5541-2	09/08/2013	53,21
OUI2956	F001002756	6050-3	14/08/2013	191,54
OUI3331	P001721183	7366-2	05/08/2013	85,13
OUI3339	P001737386	5550-0	02/08/2013	85,13
OUI3737	P001708600	6491-0	10/08/2013	53,21
OUI4227	P001720008	5550-0	28/07/2013	85,13
OUI4303	R002327966	7455-0	05/08/2013	85,13
OUI4536	P001741111	5568-0	08/08/2013	127,69
OUI4594	P001727417	5568-0	23/07/2013	127,69
OUI5248	R002325420	7463-0	03/08/2013	127,69
OUI5463	P001683071	5541-2	29/07/2013	53,21
OUI5463	P001683069	7366-2	29/07/2013	85,13
OUI6331	R002334323	7455-0	12/08/2013	85,13
OUI6433	R002333879	7455-0	13/08/2013	85,13
OUI6554	P001714971	5550-0	30/07/2013	85,13
OUI6752	F001005008	6050-3	16/08/2013	191,54
OUI6791	R002333413	7455-0	12/08/2013	85,13
OUI7299	R002331848	7455-0	10/08/2013	85,13
OUI7499	R002334395	7455-0	15/08/2013	85,13
OUI8466	P001717479	5479-0	08/08/2013	85,13
OUI8484	R002332278	7455-0	11/08/2013	85,13
OUI8679	R002333964	7463-0	13/08/2013	127,69
OUI9742	F001004801	6050-3	16/08/2013	191,54
OUI0298	F001004795	6050-3	22/08/2013	191,54
OUI0698	F001003885	6050-3	17/08/2013	191,54
OUI0790	F000998873	6050-3	08/08/2013	191,54
OUI2279	P001717859	7366-2	29/07/2013	85,13
OUI2508	F001003795	6050-3	16/08/2013	191,54
OUI3864	R002330107	7455-0	09/08/2013	85,13
OUI3970	R002330634	7455-0	10/08/2013	85,13
OUI4894	F001004303	6050-3	22/08/2013	191,54
OUI7193	P001722355	5185-1	06/08/2013	127,69
OUI7695	F000999784	6050-3	10/08/2013	191,54
OUI7695	F001002633	6050-3	14/08/2013	191,54
OUI7844	F001000171	6050-3	11/08/2013	191,54
OUI8326	F001004477	6050-3	16/08/2013	191,54
OUI8399	R002328968	7463-0	08/08/2013	127,69
OUI8637	F000997686	5673-2	06/08/2013	85,13
OUI8921	P001731940	5550-0	09/08/2013	85,13
OUI9442	R002330264	7455-0	10/08/2013	85,13
OUI9584	F001000910	6050-3	11/08/2013	191,54
OUI9627	R002327995	7455-0	06/08/2013	85,13

PLACA	AIT	INFRACAO	DATA	VALOR
OUL0255	F000999108	6050-3	08/08/2013	191,54
OUL0638	P001712985	5550-0	08/08/2013	85,13
OUL1083	F001004780	6050-3	16/08/2013	191,54
OUL1089	F001004472	6050-3	16/08/2013	191,54
OUL1377	P001741073	5185-1	09/08/2013	127,69
OUL1835	P001728442	5550-0	02/08/2013	85,13
OUL2704	F000997607	6050-3	07/08/2013	191,54
OUL2847	F001003724	6050-3	16/08/2013	191,54
OUL2993	F000999806	6050-3	09/08/2013	191,54
OUL3713	F001004968	6050-3	17/08/2013	191,54
OUL3719	F001002753	6050-3	14/08/2013	191,54
OUL4266	F001000244	6050-3	07/08/2013	191,54
OUL5380	R002333760	7455-0	13/08/2013	85,13
OUL5649	F000998959	6050-3	09/08/2013	191,54
OUL5696	P001727098	6041-2	25/07/2013	127,69
OUL5771	R002329579	7455-0	09/08/2013	85,13
OUL5807	F001003983	6050-3	17/08/2013	191,54
OUL5972	R002332487	7455-0	12/08/2013	85,13
OUL6646	P001730713	5568-0	04/08/2013	127,69
OUL6737	P001751589	5185-1	08/08/2013	127,69
OUL7101	F001004455	6050-3	22/08/2013	191,54
OUL7367	P001739471	5487-0	09/08/2013	127,69
OUL7537	F001005268	6050-3	15/08/2013	191,54
OUL7799	F001004176	5673-2	22/08/2013	85,13
OUL8176	F001001028	6050-3	11/08/2013	191,54
OUL8202	R002329146	7455-0	08/08/2013	85,13
OUL9035	P001733455	5185-1	24/07/2013	127,69
OUL9448	F000998971	6050-3	08/08/2013	191,54
OUL9538	F001000374	6050-3	10/08/2013	191,54
UUM0334	R002334160	7455-0	15/08/2013	85,13
UUM1501	F001005215	6050-3	22/08/2013	191,54
UUM1509	F001003607	6050-3	16/08/2013	191,54
UUM2390	R002330592	7455-0	11/08/2013	85,13
UUM2610	F001000725	6050-3	11/08/2013	191,54
UUM5037	F001005229	6050-3	22/08/2013	191,54
UUM5037	F001005188	6050-3	16/08/2013	191,54
UUM5141	F001003628	6050-3	22/08/2013	191,54
UUM6544	F001004290	6050-3	22/08/2013	191,54
UUM7119	F001002625	6050-3	22/08/2013	191,54
UUM7547	R002329534	7455-0	11/08/2013	85,13
UUM7911	F001005271	6050-3	16/08/2013	191,54
UUM8263	F001004333	6050-3	17/08/2013	191,54
UUM9087	F001002693	6050-3	13/08/2013	191,54
UUM9569	F001004152	6050-3	22/08/2013	191,54
UUN0079	F001001256	6050-3	11/08/2013	191,54
UUN0440	F001726008	5550-0	09/08/2013	85,13
UUN2910	R002334744	7455-0	15/08/2013	85,13
UUN3110	F000998191	6050-3	08/08/2013	191,54
OVE9624	P001682201	5550-0	05/08/2013	85,13
OVE9624	F000998758	6050-3	06/08/2013	191,54
PEG7391	P001683074	5541-2	29/07/2013	53,21
PEP6645	R002329541	7455-0	09/08/2013	85,13
PEV0938	R002328			

CARNAVAL 2014

Cadastramento de ambulantes será pela internet

Procedimento é uma das três etapas para licenciamento do comércio informal na folia

Os ambulantes que pretendem trabalhar na maior festa popular do mundo em 2014 contarão com uma novidade: o Sistema de Agendamento para Licenciamento de Ambulantes para o Carnaval. Desenvolvido pela Secretaria Municipal de Ordem Pública (Semop) em parceria com a Companhia de Governança Eletrônica de Salvador (Cogel), o sistema online possibilita aos trabalhadores que agendem o licenciamento pela internet, evitando assim as constantes filas comuns no período de inscrição.

Para fazer o agendamento, o interessado deve acessar o site <http://www.ambulante.salvador.ba.gov.br> e informar o CPF na tela inicial. Caso esteja fazendo o licenciamento pela primeira vez, é necessário informar os dados exigidos na tela de cadastro. Caso tenha sido licenciado em anos anteriores, aparecerão os dados informados na ocasião à Semop para conferência e alteração, caso necessário.

Com os dados corretos, o trabalhador deverá indicar a atividade de interesse (Ambulante circuitos, Ambulante bairros, Baianas de acarajé e Veículos – especiais, gelo, latinha), local de atuação (Circuitos Dodô, Osmar, Batatinha e bairros) e clicar no botão para gerar a senha, que deverá ser impressa pelo ambulante. O documento conterá as seguintes informações: número da senha, nome completo, CPF, descrição da atividade e data, horário e local de comparecimento à Semop para efetuar o licenciamento. Na data agendada, é necessário apresentar a senha impressa e o documento com foto, além de pagar a taxa referente à atividade escolhida, para efetivar o licenciamento.

“É importante lembrar que o ambulante deve se certificar de que as informações estão corretas, antes de avançar cada etapa. Não será permitida a correção de dados pelo sistema após gerar a senha”, explica o gestor do Núcleo de Tecnologia da Informação da Semop, Auto Paulo. O prazo para realização deste procedimento, iniciado na última sexta-feira, termina no próximo dia 13.

PORTARIA

O cadastramento de ambulantes pela internet é a primeira das três etapas existentes para quem quer atuar

com comércio informal no Carnaval, de acordo com a Portaria 201/2013, publicada no Diário Oficial do Município da última quinta-feira. A etapa seguinte é a do treinamento de ambulantes, que será realizado pela Semop em parceria com instituições como o Sebrae e a Vigilância Sanitária da Secretaria Municipal da Saúde (Visa/SMS). O local, dia e horário do treinamento estarão impressos na ficha de cadastramento.

Já a terceira etapa é o licenciamento, na qual o ambulante deverá comparecer no local e data indicados na ficha de cadastramento. Na ocasião, o trabalhador escolherá o lote e

fará o pagamento do Documento de Arrecadação Municipal (DAM), além de apresentar os seguintes documentos: carteira de identidade, CPF, atestado de saúde ocupacional, comprovante de residência, cópia de laudo médico ou comprovação de deficiência (para portadores de necessidades especiais), ficha de cadastramento, certificado de registro do veículo (se for o caso) e certificado do curso.

Para aqueles que vão atuar com carro de gelo ou caminhão de recolhimento de latinha, é necessário antes comparecer à Coordenadoria de Feiras e Mercados (CFM), localizada na

BR-324, km 8,5 (prédio da Limpurb), para retirar a ficha de controle de veículos e entregar no momento do licenciamento.

Os ambulantes devem seguir normas como evitar a preparação de alimentos na rua, utilizar espessos e alimentos acondicionados em vidro, utilizar apenas material descartável e atender às normas de higiene. Quem descumprir as regras pode ter o equipamento e mercadoria apreendidos, autorização cassada e alimentos impróprios para consumo descartados na hora, além de receber multa que varia de R\$97,07 a R\$129,44, a depender da infração cometida.

AGECOM



Para atuar no comércio informal durante o Carnaval, os vendedores ambulantes terão que passar por três etapas, sendo o cadastramento pela internet a primeira delas

CRONOGRAMA

ITEM	PERÍODO DE ATENDIMENTO	HORÁRIO DE ATENDIMENTO
CADASTRAMENTO	29/11/13 A 12/12/13	24h
LICENCIAMENTO	27/01/2014 (baianas e bancas de chapa no circuito)	9 às 13h
	27/01/2014 (veículos especiais, carros de gelo, caminhão de recolhimento de latinha)	13 às 17h
	27/01/2014 (Carnaval de bairros)	9 às 17h
	05/12/2013 até 28/01/2014 (ambulantes conforme agendamento gerado pelo sistema on line de cadastramento)	9 às 17h

TAXA - CIRCUITOS DODÔ, OSMAR E BATATINHA

TIPO DE EQUIPAMENTO	VALOR (R\$)
Autorização especial (banca de chapa: lanche, impresso, chave, etc.) com balcão simples	238,37
Autorização especial (boxes de mercados municipais) com balcão simples	238,37
Isopor	117,35
Baiana de acarajé	65,39
Carrinhos diversos (pipoca, sorvete, mingau e água de coco)	117,35
Veículos especiais e trailer	385,97

TAXA - CIRCUITOS DODÔ, OSMAR E BATATINHA

TIPO DE EQUIPAMENTO	VALOR (R\$)
Barraca padronizada PMS 3,0x3,0m - (Periperi, Cajazeiras, Liberdade e Itapuã)	307,82
Isopor	62,21
Baiana de acarajé	39,57
Carrinhos diversos (pipoca, sorvete, mingau e água de coco)	62,21
Veículos especiais e trailer	261,29